

Instrucciones de servicio

Interruptor de nivel vibratorio para líquidos

VEGASWING 53

Interruptor sin contacto



Document ID: 61862



VEGA

Índice

1	Acerca de este documento	3
1.1	Función	3
1.2	Grupo destinatario	3
1.3	Simbología empleada	3
2	Para su seguridad	4
2.1	Personal autorizado	4
2.2	Uso previsto	4
2.3	Aviso contra uso incorrecto	4
2.4	Instrucciones generales de seguridad	4
2.5	Instrucciones de seguridad en el equipo	5
2.6	Conformidad	5
2.7	Instrucciones acerca del medio ambiente	5
3	Descripción del producto	6
3.1	Estructura	6
3.2	Principio de operación	6
3.3	Ajuste	7
3.4	Procedimiento de limpieza adicional	7
3.5	Embalaje, transporte y almacenaje	8
4	Montaje	9
4.1	Instrucciones generales	9
4.2	Instrucciones de montaje	11
5	Conectar a la alimentación de tensión	14
5.1	Preparación de la conexión	14
5.2	Esquema de conexión	15
6	Puesta en marcha	20
6.1	Indicación del estado de conmutación	20
6.2	Simulación	20
6.3	Tabla de funciones	21
7	Mantenimiento y eliminación de fallos	22
7.1	Mantenimiento	22
7.2	Eliminar fallos	22
7.3	Procedimiento en caso de reparación	23
8	Desmontaje	24
8.1	Pasos de desmontaje	24
8.2	Eliminar	24
9	Anexo	25
9.1	Datos técnicos	25
9.2	Dimensiones	29
9.3	Derechos de protección industrial	32
9.4	Marca registrada	32

1 Acerca de este documento

1.1 Función

Estas instrucciones ofrecen la información necesaria para el montaje, la conexión y la puesta en marcha, así como importantes indicaciones para el mantenimiento, la eliminación de fallos, el recambio de piezas y la seguridad del usuario. Por ello es necesario proceder a su lectura antes de la puesta en marcha y guardarlo todo el tiempo al alcance de la mano en las cercanías del equipo como parte integrante del producto.

1.2 Grupo destinatario

Este manual de instrucciones está dirigido al personal cualificado. El contenido de esta instrucción debe ser accesible para el personal cualificado y tiene que ser aplicado.

1.3 Simbología empleada



ID de documento

Este símbolo en la portada de estas instrucciones indica la ID (identificación) del documento. Entrando la ID de documento en www.vega.com se accede al área de descarga de documentos.



Información, indicación, consejo: Este símbolo hace referencia a información adicional útil y consejos para un trabajo exitoso.



Nota: Este símbolo hace referencia a información para prevenir fallos, averías, daños en equipos o sistemas.



Atención: El incumplimiento de las indicaciones marcadas con este símbolo puede causar daños personales.



Atención: El incumplimiento de las indicaciones marcadas con este símbolo puede causar lesiones graves o incluso la muerte.



Peligro: El incumplimiento de las indicaciones marcadas con este símbolo puede causar lesiones graves o incluso la muerte.



Aplicaciones Ex

Este símbolo caracteriza instrucciones especiales para aplicaciones Ex.



Lista

El punto precedente caracteriza una lista sin secuencia obligatoria



Secuencia de procedimiento

Los números precedentes caracterizan pasos de operación secuenciales.



Eliminación

Este símbolo caracteriza instrucciones especiales para la eliminación.

2 Para su seguridad

2.1 Personal autorizado

Todas las operaciones descritas en esta documentación tienen que ser realizadas exclusivamente por personal cualificado y autorizado por el titular de la instalación.

Durante los trabajos en y con el dispositivo siempre es necesario el uso del equipo de protección necesario.

2.2 Uso previsto

VEGASWING 53 es un sensor para la detección de nivel.

Informaciones detalladas sobre el campo de aplicación se encuentran en el capítulo " *Descripción del producto*".

La seguridad del funcionamiento del instrumento está dada solo en caso de un uso previsto según las especificaciones del manual de instrucciones, así como según como las instrucciones complementarias que pudiera haber.

Por motivos de seguridad y de garantía, las manipulaciones en el equipo que excedan las operaciones descritas en el manual de instrucciones deben ser realizadas exclusivamente por el personal autorizado del fabricante. Quedan estrictamente prohibidas las remodelaciones o las modificaciones realizadas por cuenta propia.

2.3 Aviso contra uso incorrecto

En caso de un uso inadecuado o no previsto de este equipo, es posible que del mismo se deriven riegos específicos de cada aplicación, por ejemplo un rebose del depósito debido a un mal montaje o mala configuración. Esto puede tener como consecuencia daños materiales, personales o medioambientales. También pueden resultar afectadas las propiedades de protección del equipo.

2.4 Instrucciones generales de seguridad

El equipo se corresponde con el nivel del desarrollo técnico bajo consideración de las prescripciones y directivas corrientes. Sólo se permite la operación del mismo en un estado técnico impecable y seguro. El titular es responsable de una operación sin fallos del equipo. En caso de un empleo en medios agresivos o corrosivos en los que un mal funcionamiento del equipo puede dar lugar a posibles riesgos, el titular tiene que garantizar un correcto funcionamiento del equipo tomando las medidas para ello oportunas.

El usuario tiene que respetar las instrucciones de seguridad de este manual de instrucciones, las normas de instalación específicas del país y las normas válidas de seguridad y de prevención de accidentes.

Por razones de seguridad y de garantía, toda manipulación que vaya más allá de lo descrito en el manual de instrucciones tiene que ser llevada a cabo por parte de personal autorizado por el fabricante. Están prohibidas explícitamente las remodelaciones o los cambios

realizados por cuenta propia. Por razones de seguridad sólo se permite el empleo de los accesorios mencionados por el fabricante.

Para evitar posibles riesgos, hay que atender a los símbolos e indicaciones de seguridad puestos en el equipo.

2.5 Instrucciones de seguridad en el equipo

Hay que atender a los símbolos e instrucciones de seguridad puestos en el equipo.

2.6 Conformidad

El equipo cumple los requisitos legales de las directivas o reglamentos técnicos específicos de cada país. Certificamos la conformidad con la marca correspondiente.

Las declaraciones de conformidad correspondientes están en nuestra página web.

2.7 Instrucciones acerca del medio ambiente

La protección de la base natural de vida es una de las tareas más urgentes. Por eso hemos introducido un sistema de gestión del medio ambiente, con el objetivo de mejorar continuamente el medio ambiente empresarial. El sistema de gestión del medio ambiente está certificado por la norma DIN EN ISO 14001.

Ayúdenos a satisfacer esos requisitos, prestando atención a las instrucciones del medio ambiente en este manual:

- Capítulo " *Embalaje, transporte y almacenaje* "
- Capítulo " *Reciclaje* "

3 Descripción del producto

3.1 Estructura

Material suministrado

El material suministrado incluye:

- Interruptor de nivel VEGASWING 53
- Magneto de verificación
- Documentación
 - Este manual de instrucciones
 - Certificaciones en caso necesario

Componentes

Componentes de VEGASWING 53:

- Carcasa con electrónica
- Conexión al proceso con horquilla vibratoria



Fig. 1: VEGASWING 53

Placa de tipos

La placa de características contiene los datos más importantes para la identificación y empleo del instrumento.

- Número de artículo
- Número de serie
- Datos técnicos
- Números de artículo documentación

El número de serie permite visualizar los datos de entrega del equipo a través de "www.vega.com", "*Buscar*". Además de en la placa de características en el exterior del equipo, encontrará el número de serie también en el interior del equipo.

3.2 Principio de operación

Rango de aplicación

VEGASWING 53 es un interruptor de nivel con horquilla vibratoria para la detección de nivel.

Está diseñado para el empleo industrial en todas las ramas de la ingeniería de procesos y puede emplearse en líquidos.

Aplicaciones típicas son protección contra reboso y marcha en seco. Con la horquilla vibratoria de tan sólo 38 mm el VEGASWING 53 abre nuevas posibilidades de aplicación, p. ej., en tuberías a partir de un diámetro DN 25. La pequeña horquilla permite el uso en depósitos,

tanques y tuberías. Gracias a su sistema de medición robusto y simple el VEGASWING 53 puede emplearse casi independiente de las propiedades químico - físicas de los líquidos.

El mismo trabaja también bajo condiciones difíciles de medición tales como turbulencias, burbujas de aire, formación de espuma, incrustaciones, fuertes vibraciones ajenas o productos variables.

Monitorización de fallo

El módulo electrónico del VEGASWING 53 controla continuamente mediante la evaluación de frecuencia los criterios siguientes:

- Corrosión o deterioro fuerte del diapasón
- Falta de vibraciones
- Rotura de la línea hacia el piezoaccionamiento

Si se detecta una interrupción de funcionamiento o falla de suministro de tensión, entonces el sistema electrónico asume un estado de conexión definido, equivalente a la apertura del interruptor sin contacto (Estado seguro).

Principio de funcionamiento

La horquilla vibratoria es accionada de forma piezoeléctrica y oscila a su frecuencia mecánica de resonancia de aproximadamente 1100 Hz. Si la horquilla vibratoria se cubre de producto almacenado, cambia la frecuencia. Este cambio es captado por el módulo electrónico integrado y convertida en una instrucción.

Alimentación de tensión

VEGASWING 53 es un equipo compacto, lo que significa, que puede trabajar sin evaluación externa. El sistema electrónico integrado evalúa la señal de nivel y entrega una señal de conexión. Con esa señal de salida puede activarse directamente un aparato conectado a continuación (p. ej. un dispositivo de alarma, una bomba, etc.).

Los datos para la alimentación de tensión se indican en el capítulo "*Datos técnicos*".

3.3 Ajuste

El estado de conmutación del VEGASWING 53 puede controlarse con la carcasa cerrada (lámpara de control). Es posible detectar productos con densidad $> 0,7 \text{ g/cm}^3$ ($0,025 \text{ lbs/in}^3$) u pedir opcionalmente con densidad $> 0,5 \text{ g/cm}^3$ ($0,018 \text{ lbs/in}^3$).

3.4 Procedimiento de limpieza adicional

3.4.1 Sin aceite, grasa ni aceite de silicona

El VEGASWING 53 está disponible también en la versión "*Libre de aceite, grasa y silicona*". Esos equipos han sido sometidos a un proceso de limpieza especial para la eliminación de aceites, grasas y otras sustancias que impiden la humidificación de lacas

La limpieza se realiza en todas las piezas en contacto con el proceso así como en las superficies accesibles desde el exterior. Para mantener el grado de pureza se realiza un embalaje cuidadoso en película plástica después del proceso de limpieza. El grado de pureza se conserva mientras el instrumento se mantenga en el embalaje original.

**Cuidado:**

El VEGASWING 53 en esta versión no se puede utilizar en aplicaciones de oxígeno.

3.5 Embalaje, transporte y almacenaje

Embalaje

Su equipo está protegido por un embalaje durante el transporte hasta el lugar de empleo. Aquí las solicitudes normales a causa del transporte están aseguradas mediante un control basándose en la norma DIN EN 24180.

En caso de equipos estándar el embalaje es de cartón, compatible con el medio ambiente y reciclable. En el caso de versiones especiales se emplea adicionalmente espuma o película de PE. Deseche los desperdicios de material de embalaje a través de empresas especializadas en reciclaje.

Transporte

Hay que realizar el transporte, considerando las instrucciones en el embalaje de transporte. La falta de atención puede tener como consecuencia daños en el equipo.

Inspección de transporte

Durante la recepción hay que comprobar inmediatamente la integridad del alcance de suministros y daños de transporte eventuales. Hay que tratar correspondientemente los daños de transporte o los vicios ocultos determinados.

Almacenaje

Hay que mantener los paquetes cerrados hasta el montaje, y almacenados de acuerdo de las marcas de colocación y almacenaje puestas en el exterior.

Almacenar los paquetes solamente bajo esas condiciones, siempre y cuando no se indique otra cosa:

- No mantener a la intemperie
- Almacenar seco y libre de polvo
- No exponer a ningún medio agresivo
- Proteger de los rayos solares
- Evitar vibraciones mecánicas

Temperatura de almacenaje y transporte

- Temperatura de almacenaje y transporte ver " *Anexo - Datos técnicos - Condiciones ambientales* "
- Humedad relativa del aire 20 ... 85 %

4 Montaje

4.1 Instrucciones generales

Condiciones de proceso



Indicaciones:

El dispositivo debe ser operado por razones de seguridad sólo dentro de las condiciones de proceso permisibles. Las especificaciones respectivas se encuentran en el capítulo " *Datos técnicos*" del manual de instrucciones o en la placa de tipos.

Asegurar antes del montaje, que todas las partes del equipo que se encuentran en el proceso, sean adecuadas para las condiciones de proceso existentes.

Estos son principalmente:

- Pieza de medición activa
- Conexión a proceso
- Junta del proceso

Condiciones de proceso son especialmente

- Presión de proceso
- Temperatura de proceso
- Propiedades químicas de los productos
- Abrasión e influencias mecánicas

Idoneidad para las condiciones ambientales

El equipo es adecuado para condiciones ambientales normales y ampliadas según DIN/EN/IEC/ANSI/ISA/UL/CSA 61010-1. Se puede utilizar tanto en interiores como en exteriores.

Punto de conmutación

Básicamente VEGASWING 53 se puede montar en cualquier posición. Solamente hay que montar el equipo de forma tal que la horquilla vibratoria esté a la altura del punto de conmutación deseado.

Tener en cuenta, que el punto de conexión varía en dependencia de la posición de montaje.

El punto de conmutación se refiere al producto agua (1 g/cm³/0.036 lbs/in³). Observar, que el punto de conmutación del equipo se desplaza, si el producto tiene una densidad diferente al agua.

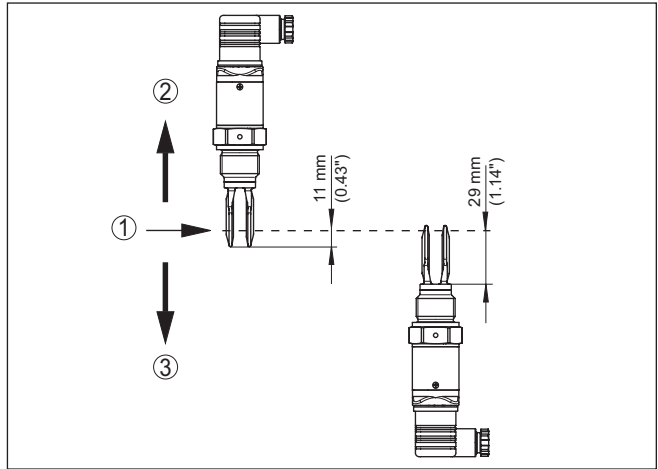


Fig. 2: Montaje perpendicular

- 1 Punto de conmutación en el agua
- 2 Punto de conmutación con densidad reducida
- 3 Punto de conmutación con densidad elevada

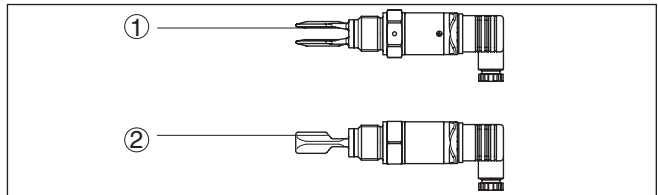


Fig. 3: Montaje horizontal

- 1 Punto de conmutación
- 2 Punto de conmutación (Posición de montaje recomendada sobre todo para productos adhesivos)

Humedad

Emplear el cable recomendado (ver capítulo "Conexión a la alimentación de tensión") y fije el racor atornillado para cables.

Su VEGASWING 53 se puede proteger adicionalmente contra la entrada de humedad, llevando el cable de conexión hacia abajo antes del racor atornillado para cables. De esta forma puede gotear el agua de lluvia y de condensado. Esto se aplica especialmente en montaje a la intemperie, en lugares donde se calcula con humedad (p. ej., por procesos de limpieza) o en depósitos refrigerados o caldeados.

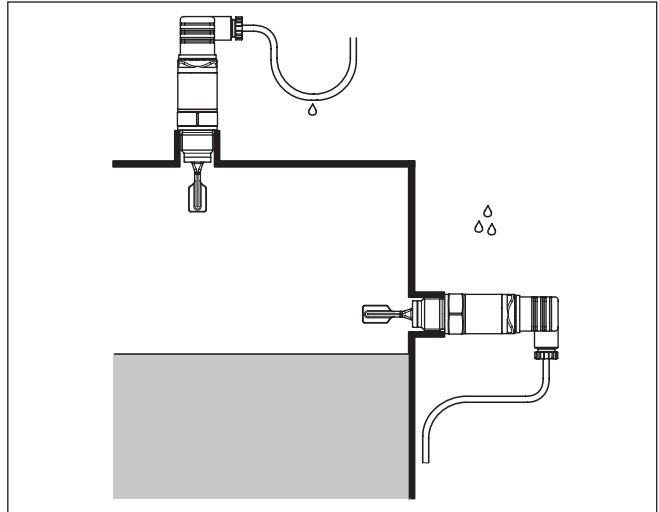


Fig. 4: Medidas contra la entrada de humedad

Transporte

No agarrar el sensor VEGASWING 53 por la horquilla vibratoria.

Presión/Vacío

En el caso de presión excesiva o vacío en el depósito hay que sellar la conexión al proceso. Antes del empleo, comprobar si el material de sellado posee la resistencia necesaria respecto al producto y la temperatura de proceso.

La presión máxima permisible se puede tomar del capítulo " Datos técnicos" o en la placa de tipos del sensor.

Manipulación

El interruptor limitador vibratorio es un equipo de medición y tiene que ser tratado de forma correspondiente. Una deformación del elemento vibratorio conduce a la destrucción del equipo.



Advertencia:

!La carcasa no puede emplearse para atornillar! El apriete puede causar daños en el sistema mecánico de rotación de la carcasa.

Emplear el hexágono situado en la parte superior de la rosca para atornillar.

4.2 Instrucciones de montaje

Racor para soldar

Para las versiones roscadas VEGASWING 53 en combinación con un racor soldado con anillo en O delantero y marca de soldadura.

VEGASWING 53 con tamaño de rosca 3/4" y 1" tienen una rosca definida. Ello significa que cada VEGASWING 53 se encuentra siempre en la misma posición después del atornillado. Por eso, retire siempre la junta plana suministrada de la rosca del VEGASWING 53. Dicha junta plana no hace falta al emplear el racor para soldar con junta rasante.

Antes de la soldadura hay que destornillar el VEGASWING 53 y sacar el anillo de goma del racor soldado.

El racor para soldar tiene una muesca de marca. Suelde los racores para soldar con las marcas hacia arriba o hacia abajo en caso de montaje horizontal, y en sentido de la corriente en tuberías (DN 25 hasta DN 50).

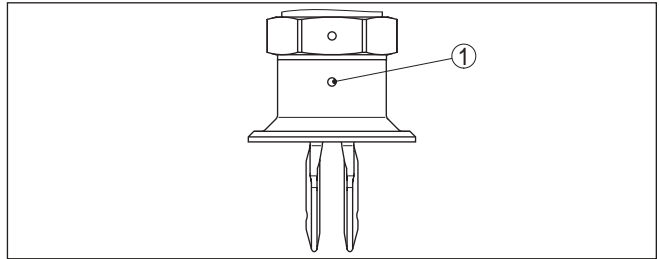


Fig. 5: Marcas en los racores soldados

1 Marca

Productos adhesivos

En caso de montaje horizontal en productos adhesivos y densos, las superficies de la horquilla vibrante tienen que estar lo más perpendicular posible para reducir al mínimo las deposiciones sobre la horquilla vibrante. La posición de la horquilla vibrante está señalada por medio de una marca en el hexágono del VEGASWING 53. De esta forma se puede controlar la posición de la horquilla vibrante durante el atornillar. Cuando el hexágono se encuentra asentado sobre la junta plana, es posible girar la rosca media vuelta más aún. Ello resulta suficiente para alcanzar la posición de montaje recomendada.

En caso de productos adhesivos y viscosos, la horquilla vibrante tiene que sobresalir lo más libre posible en el interior del depósito para evitar deposiciones. Por ello, las tubuladuras para bridas y los racores roscados no deben exceder una longitud determinada.

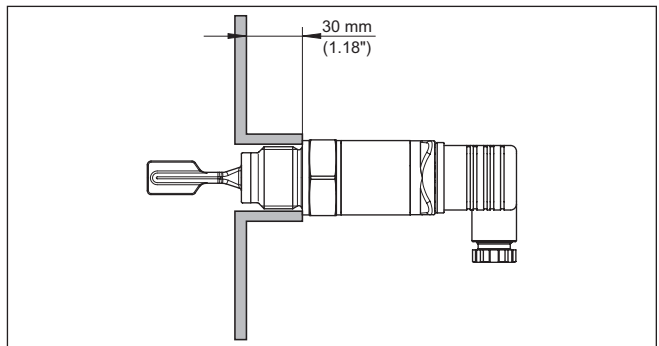


Fig. 6: Productos adhesivos

Afluencia de producto

Cuando VEGASWING 53 está montado en la corriente de llenado, pueden producirse conexiones erróneas indeseadas. Por eso, montar VEGASWING 53 en un punto del depósito donde no se puedan pro-

ducir influencias perturbadoras tales como p. Ej., aberturas de carga, agitadores, etc.

Corrientes

Para que la horquilla vibratoria de VEGASWING 53 ofrezca la menor resistencia posible durante los movimientos del producto, las superficies de la horquilla vibratoria tienen que estar paralelas al movimiento del producto.

Agitadores

Agitadores, vibraciones del lado de la instalación o similares, pueden provocar que el interruptor limite sea sometido a fuerzas laterales intensas. Por esa razón, no seleccionar el tubo de extensión del VEGASWING 53 demasiado largo, en lugar de ello comprobar la posibilidad de montaje de un interruptor de nivel vibratorio corto lateralmente en posición horizontal.

Vibraciones y sacudidas extremas del lado de la instalación, p. ej. producidas por agitadores y corrientes turbulentas en el depósito, pueden excitar el tubo de extensión del VEGASWING 53 a vibrar en resonancia. Ello produce una sollicitación elevada del material en la costura de soldadura superior. Si se requiere una versión de tubo más larga, puede ponerse un apoyo o arriostramiento adecuado inmediatamente encima de la horquilla vibratoria para la fijación del tubo de extensión.

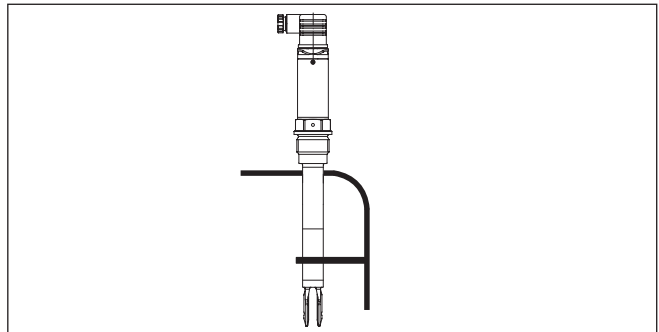


Fig. 7: Soporte lateral del VEGASWING 53

5 Conectar a la alimentación de tensión

5.1 Preparación de la conexión

Prestar atención a las indicaciones de seguridad

Prestar atención fundamentalmente a las instrucciones de seguridad siguientes:



Advertencia:

Conectar solamente en estado libre de tensión.

- La conexión eléctrica tiene que ser realizada exclusivamente por profesionales con la debida formación y que hayan sido autorizados por el titular de la instalación.
- Por principio, conecte el instrumento de manera que sea posible embornar y desembornar sin tensión.
- En caso de esperarse sobrecargas de voltaje, hay que montar un equipo de protección contra sobrecarga.



Cuidado:

Instalar un interruptor o disyuntor de fácil acceso como dispositivo de desconexión. El dispositivo de desconexión debe estar marcado para el dispositivo (IEC/EN 61010).

el VEGASWING 53 y el consumidor conectado deben estar protegidos por un fusible de dimensiones adecuadas.

Cable de conexión

El equipo se conecta con cable comercial de dos hilos sin blindaje. En caso de esperarse interferencias electromagnéticas, superiores a los valores de comprobación de la norma EN 61326 para zonas industriales, hay que emplear cable blindado.



Cuidado:

El cable de conexión utilizado debe ser adecuado para la temperatura ambiente admisible. La temperatura ambiente admisible se encuentra en los datos técnicos.

Asegúrese de que el cable utilizado tiene la resistencia a la temperatura y la seguridad contra incendios requerida para la temperatura ambiente máxima producida.

Emplear cable comercial redondo. Hay que seleccionar el diámetro del cable en dependencia de la conexión de enchufe, para garantizar el efecto de hermeticidad en el racor atornillado.

- Enchufe de válvula ISO 4400, \varnothing 4,5 ... 7 mm
- Enchufe de válvula ISO 4400 con técnica de desplazamiento de aislamiento, \varnothing 5,5 ... 8 mm

Racores atornillados para cables

Emplear cable con sección metálica redonda y apretar el racor atornillado.

El aislamiento del racor para cables es de especial importancia durante el montaje a la intemperie, en depósitos refrigerados o en zonas bajo la acción de la humedad, en las que se realiza limpieza p. Ej. con vapor o alta presión.

5.2 Esquema de conexión

Resumen de carcasas

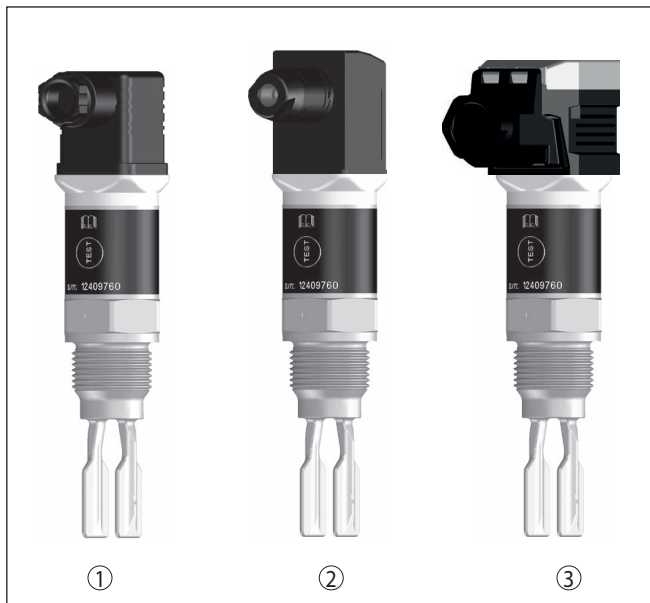


Fig. 8: Resumen de variantes de conexión

- 1 Conector de válvula ISO 4400
- 2 Enchufe de válvula ISO 4400 con técnica de desplazamiento de aislamiento
- 3 Enchufe de válvula ISO 4400 con tapa abatible

Modelos de conector

Conector de válvula ISO 4400

Para esta variante de enchufe puede utilizarse un cable comercial de sección redonda. Diámetro del cable 4,5 ... 7 mm, grado de protección IP65.

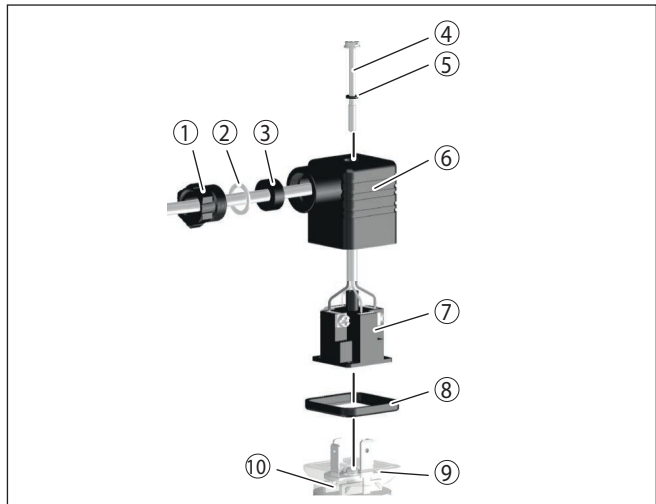


Fig. 9: Conexión enchufe de válvula ISO 4400

- 1 Tornillo de presión
- 2 Arandela de presión
- 3 Anillo de obturación
- 4 Tornillo de fijación
- 5 Disco de obturación
- 6 Caja del conector
- 7 Cartucho enchufable
- 8 Junta de perfil
- 9 Lámpara de control
- 10 VEGASWING 53

Enchufe de válvula ISO 4400 con técnica de desplazamiento de aislamiento

En el caso de esta variante de enchufe se puede utilizar un cable comercial de sección redonda. No es necesario quitar el aislamiento de los conductores internos. El enchufe une automáticamente a los conductores durante el atornillamiento. Diámetro de cable 5,5 ... 8 mm, tipo de protección IP67.

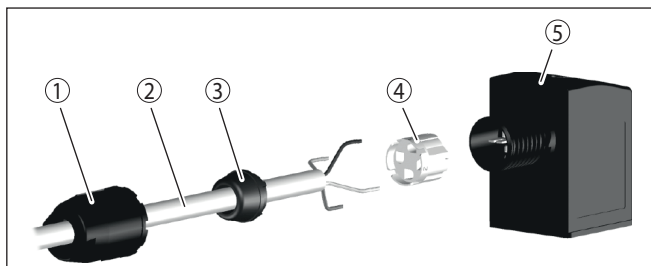


Fig. 10: Conexión enchufe de válvula ISO 4400 con técnica de desplazamiento de aislamiento

- 1 Tuerca de unión
- 2 Cable
- 3 Anillo de obturación
- 4 Inserto de terminales
- 5 Caja del conector

Enchufe de válvula ISO 4400 con tapa abatible

Para esta variante de enchufe puede utilizarse un cable comercial de sección redonda. Diámetro del cable 4,5 ... 7 mm, grado de protección IP65.

1. Aflojar el tornillo en la tapa del acoplamiento de enchufe
2. Levantar y quitar la tapa
3. Sacar hacia abajo el cartucho enchufable
4. Aflojar los tornillos de la descarga de presión y del racor atornillado para cables

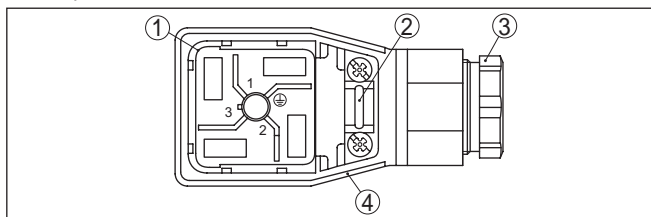


Fig. 11: Desmontaje del cartucho enchufable

- 1 Cartucho enchufable
- 2 Descarga de presión
- 3 Racor atornillado para cables
- 4 Caja del conector
5. Pelar aproximadamente 5 cm del cable de conexión, quitar aproximadamente 1 cm del aislamiento a los extremos de los conductores
6. Introducir el cable de conexión en la caja del tomacorrientes por el racor atornillado
7. Insertar los extremos de los conductores en los bornes según el plano de conexión.

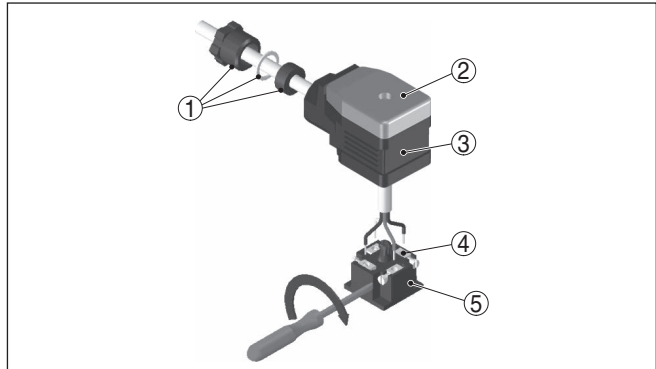


Fig. 12: Conexión a los bornes con tornillos

- 1 Racor atornillado para cables
- 2 Tapa
- 3 Caja del conector
- 4 Cartucho enchufable
- 5 Junta del enchufe

8. Enclavar el cartucho enchufable en la caja del tomacorrientes y poner el sello del sensor.



Información:

Atender la disposición correcta, ver figura

9. Apretar los tornillos de la descarga de presión y del racor atornillado para cables
10. Enganchar la tapa y oprimir el acoplamiento de enchufe, apretar el tornillo de la tapa
11. Enchufar el acoplamiento de enchufe con junta en VEGASWING 53 y apretar el tornillo

Interruptor sin contacto

Recomendamos la conexión del VEGASWING 53 de forma tal, que el circuito de corriente de conmutación esté abierto en caso de aviso de nivel límite, rotura de línea o fallo (estado seguro).



Advertencia:

El equipo no se puede operar sin una carga interconectada, ya que el módulo electrónico se destruye en caso de conexión directa a la red. Inadecuada para la conexión a las entradas de bajo voltaje del PLC.

Ejemplos para aplicaciones típicas

- Resistencia de carga para 24 V DC: 88 ... 1800 Ω
- Potencia nominal, Relé 253 V AC: > 2,5 VA
- Potencia nominal, Relé 24 V AC: > 0,5 VA

Para el control directo de relés, protecciones, válvulas magnéticas, lámparas de señalización, bocinas, etc.

La corriente independiente se reduce momentáneamente por debajo de 1 mA después de la desconexión de la carga, de forma tal que los protectores con corriente de retención menor que la corriente inde-

pendiente circulante de la electrónica (3 mA), puedan ser desconectados aún con seguridad.

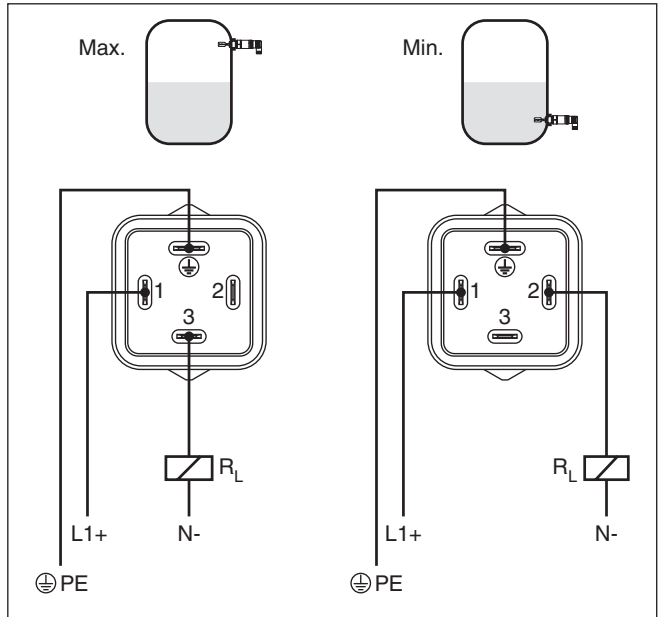


Fig. 13: Esquemas de conexión, interruptor sin contacto del enchufe de válvula DIN 4400

PE Tierra de protección

RL Resistencia de carga (Protección, relé, etc.)

6 Puesta en marcha

6.1 Indicación del estado de conmutación

El estado de conexión de la electrónica puede controlarse con las lámparas de control (LEDs) integradas en la parte superior de la carcasa.

Las lámparas de control tienen el significado siguiente:

- Luz verde - tensión de alimentación conectada
- Luz amarilla - Elemento vibratorio cubierto
- Rojo encendido momentáneamente - Control de funcionamiento durante el arranque del equipo (durante aprox. 1 s)
- Rojo encendido - Cortocircuito o sobrecarga en el circuito de carga (salida del sensor de alta impedancia)
- Rojo intermitente - fallo en el elemento vibratorio o en la electrónica (Salida del sensor de alta impedancia)

6.2 Simulación

El VEGASWING 53 tiene una función integrada para la simulación de la señal de salida que se puede activar magnéticamente. Favor de proceder de la forma siguiente:

- Sustener el imán de verificación (accesorio) junto el símbolo circular con el rótulo "TEST" en la carcasa del equipo

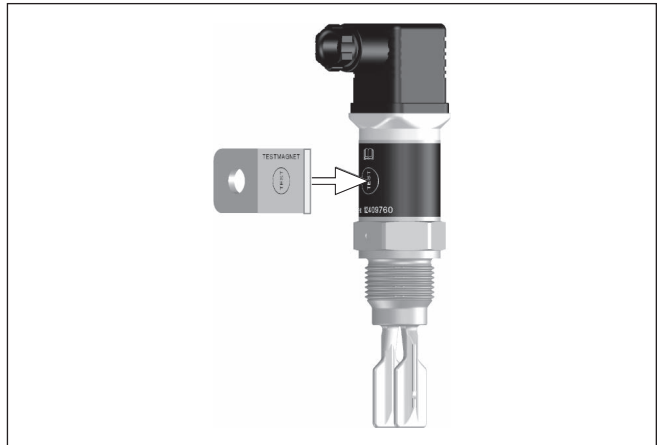


Fig. 14: Simulación de la señal de salida

El imán de verificación modifica el estado de conexión actual del equipo durante el tiempo en el que está colocado. Es posible controlar las variaciones en la lámpara de control. Tenga en cuenta que los aparatos conectados a continuación se activan durante la simulación. Si el sensor VEGASWING 53 no conmuta, incluso después de intentos repetidos con el imán de prueba, controle el enchufe y la línea de conexión y trate nuevamente. Si no se ejecuta ningún funcionamiento de conmutación, entonces existe un error electrónico. En ese caso

hay que cambiar el sistema electrónico o enviar el equipo a nuestro departamento de reparaciones.



Cuidado:

Después de la simulación, es estrictamente necesario retirar de nuevo el imán de verificación de la carcasa del equipo.

6.3 Tabla de funciones

La tabla siguiente ofrece un resumen acerca de los estados de conmutación en dependencia del modo de operación ajustado y el nivel.

	Nivel	Estado de conmutación	Lámpara de control Amarilla - Estado de cobertura	Lámpara de control Verde - Indicación de tensión	Lámpara de control Roja - Aviso de fallo
Modo de operación máx.		cerrada	○		○
Modo de operación máx.		abierta			○
Modo de operación mín.		cerrada			○
Modo de operación mín.		abierta	○		○
Fallo	a voluntad	abierta	a voluntad		

7 Mantenimiento y eliminación de fallos

7.1 Mantenimiento

Mantenimiento

En caso un uso previsto, no se requiere mantenimiento especial alguno durante el régimen normal de funcionamiento.

Limpieza

La limpieza contribuye a que sean visibles la placa de características y las marcas en el equipo.

Para ello hay que observar lo siguiente:

- Emplear únicamente productos de limpieza que no dañen la carcasa, la placa de características ni las juntas
- Utilizar sólo métodos de limpieza que se correspondan con el grado de protección

7.2 Eliminar fallos

Comportamiento en caso de fallos

Es responsabilidad del operador de la instalación, la toma de medidas necesarias para la eliminación de los fallos ocurridos.

Causas de fallo

El aparato ofrece un máximo nivel de seguridad de funcionamiento. Sin embargo, durante el funcionamiento pueden presentarse fallos. Esos fallos pueden tener por ejemplo las causas siguientes:

- Sensor
- Proceso
- Alimentación de tensión
- Evaluación de la señal

Eliminación de fallo

La primera medida es la comprobación de la señal de salida. En muchos casos por esta vía pueden determinarse las causas y eliminar así los fallos.

Línea directa de asistencia técnica - Servicio 24 horas

Si estas medidas no produjeran ningún resultado, en casos urgentes póngase en contacto con la línea directa de servicio de VEGA llamando al número **+49 1805 858550**.

La línea directa esta disponible durante las 24 horas incluso fuera de los horarios normales de trabajo 7 días a la semana. El soporte se realiza en idioma inglés porque el servicio se ofrece a escala mundial. El servicio es gratuito, solamente se carga la tarifa telefónica local.

Comprobar la señal de conmutación

Error	Causa	Corrección
Lámpara de control verde apagada	Interrupción de la alimentación de tensión	Controlar la alimentación de tensión y la conexión de cables
	Electrónica defectuosa	Cambiar el equipo o enviarlo a reparación.

Error	Causa	Corrección
Lámpara de control roja encendida (Salida de conmutación con alta impedancia)	Fallo en la conexión eléctrica	Conectar el equipo según el plano de conexión
	Cortocircuito o sobrecarga	Controlar la conexión eléctrica
Lámpara de control roja intermitente (Salida de conmutación con alta impedancia)	Frecuencia de oscilación fuera de especificación	Controlar el elemento vibratorio contra adherencias y sedimentación y elimine las mismas
	Adherencias en el elemento vibratorio	Controlar el elemento vibratorio y las tubuladuras contra adherencias eventuales y eliminarlas
	Elemento vibratorio dañado	Controlar si el elemento vibratorio está dañado o muy corroído

Comportamiento después de la eliminación de fallos

En dependencia de la causa de interrupción y de las medidas tomadas hay que realizar nuevamente en caso necesario los pasos de procedimiento descritos en el capítulo " *Puesta en marcha*".

7.3 Procedimiento en caso de reparación

En el área de descargas de nuestro sitio web encontrará una hoja de retorno de equipo así como información detallada sobre el procedimiento. De esta manera usted contribuye a que podamos realizar la reparación rápidamente y sin necesidad de más consultas.

En caso de reparación, proceder de la forma siguiente:

- Llenar y enviar un formulario para cada equipo
- Limpiar el equipo y empacarlo a prueba de rotura
- Colocar el formulario lleno y una hoja de datos de seguridad eventualmente en la parte externa del equipo
- Solicite la dirección para la devolución a su representación local. Podrá encontrar ésta en nuestro sitio web.

8 Desmontaje

8.1 Pasos de desmontaje

**Advertencia:**

Antes del desmontaje, prestar atención a condiciones de proceso peligrosas tales como p. Ej., presión en el depósito, altas temperaturas, productos agresivos o tóxicos, etc.

Atender los capítulos " *Montaje*" y " *Conexión a la alimentación de tensión*" siguiendo los pasos descritos allí análogamente en secuencia inversa.

8.2 Eliminar



Entregue el equipo directamente a una empresa de reciclaje especializada y no utilice para ello los puntos de recogida municipales.

Retire primero las baterías que pudiera haber, siempre que sea posible retirarlas del equipo, y proceda a eliminarlas por separado de la forma debida.

Si hubiera guardados datos personales en el equipo usado por eliminar, hay que borrarlos antes de proceder a la eliminación del equipo.

Si no tiene posibilidades, de reciclar el equipo viejo de forma especializada, consulte con nosotros acerca de las posibilidades de reciclaje o devolución.

9 Anexo

9.1 Datos técnicos

Nota para equipos homologados

Para equipos homologados (p. ej. con aprobación Ex) rigen los datos técnicos de las correspondientes indicaciones de seguridad. Estos pueden diferir de los datos aquí aducidos por ejemplo para las condiciones de proceso o para la alimentación de tensión.

Todos los documentos de homologación se pueden descargar de nuestra página web.

Datos generales

Material 316L equivalente con 1.4404 o 1.4435

Materiales, en contacto con el producto

- | | |
|------------------------|-------------------|
| – Horquilla vibratoria | 316L |
| – Junta del proceso | Klingersil C-4400 |
| – Conexiones a proceso | 316L |

Materiales, sin contacto con el producto

- | | |
|---------------------------------|-----------------------------|
| – Carcasa | 316L y plástico PEI |
| – Racor atornillado para cables | PA, acero inoxidable, latón |
| – Junta prensaestopas | NBR |
| – Tapón prensaestopas | PA |

Conector enchufable M12 x 1

- | | |
|---------------------|--------------------------------------|
| – Portacontactos | PA |
| – Contactos | CuZn, poco niquelado y 0,8 µm dorado |
| – Junta del enchufe | FKM |

Conector enchufable según ISO 4400

- | | |
|---|----------|
| – Soporte de contacto, caja enchufe de conexión | PA |
| – Tornillo de la tapa | V2A |
| – Superficie de contacto | Sn |
| – Junta del enchufe | Silicona |

Longitud del sensor (L) 100 ... 1000 mm (3.94 ... 39.37 in)

Peso

- | | |
|---|------------------------------|
| – Peso del equipo (en dependencia de la conexión a proceso) | aprox. 250 g (0.55 lbs) |
| – Extensión de tubería | aprox. 920 g/m (0.62 lbs/ft) |

Conexiones a proceso

- | | |
|---|--------------------------|
| – Rosca para tubos, cilíndrica (DIN 3852-A) | G $\frac{3}{4}$, G1, R1 |
| – Rosca para tubos, cónica (ASME B1.20.1) | $\frac{3}{4}$ NPT, 1 NPT |

Conexiones apropiadas para alimentos

- | | |
|-------------------------------|-------------|
| – Clamp (DIN 32676, ISO 2852) | 1", 1½", 2" |
|-------------------------------|-------------|

- Unión roscada para tubo	DN 25 PN 40, DN 40 PN 40, DN 50 PN 25
- SMS	DN 38 PN 6
- Conexión aséptica	F 40 PN 25

Momento máximo de apriete - Conexión a proceso)

- Rosca G $\frac{1}{2}$, $\frac{1}{2}$ NPT	50 Nm (37 lbf ft)
- Rosca G $\frac{3}{4}$, $\frac{3}{4}$ NPT	75 Nm (55 lbf ft)
- Rosca G1, 1 NPT	100 Nm (73 lbf ft)

Acabado superficial

- Estándar	$R_a < 3,2 \mu\text{m}$ (1.26 ⁻⁴ in)
- Versión para alimentos	$R_a < 0,8 \mu\text{m}$ (3.15 ⁻⁵ in)

Exactitud de medida

Histéresis	aprox. 2 mm (0.08 in) con montaje vertical
Retardo de conexión	aprox. 500 ms (on/off) Puede encargarse opcionalmente: 0,5 ... 60 s
Frecuencia de medición	aprox. 1100 Hz

Condiciones ambientales

Temperatura ambiental en la carcasa	-40 ... +70 °C (-40 ... +158 °F)
Temperatura de almacenaje y transporte	-40 ... +80 °C (-40 ... +176 °F)

Condiciones de proceso

Presión de proceso	-1 ... 64 bar/-100 ... 6400 kPa (-14.5 ... 928 psig)
Temperatura de proceso - Estándar	-40 ... +100 °C (-40 ... +212 °F)

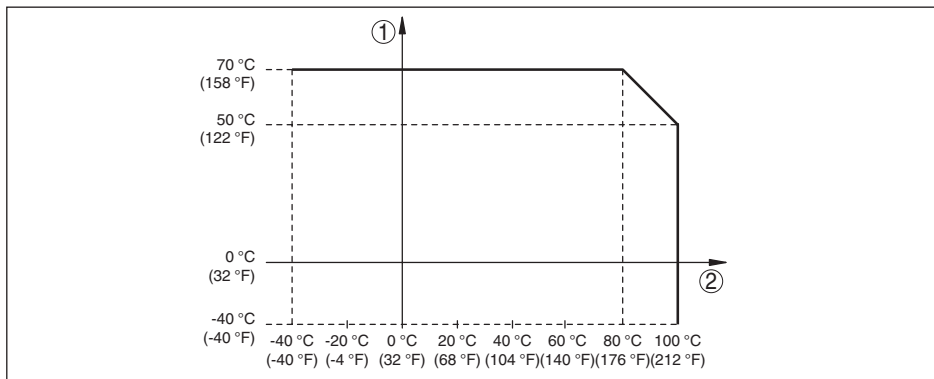


Fig. 15: Dependencia de la temperatura ambiente de la temperatura de proceso

- 1 Temperatura ambiente en °C (°F)
2 Temperatura de proceso en °C (°F)

Temperatura de proceso - Versiones de alta temperatura (Opcional) -40 ... +150 °C (-40 ... +302 °F)

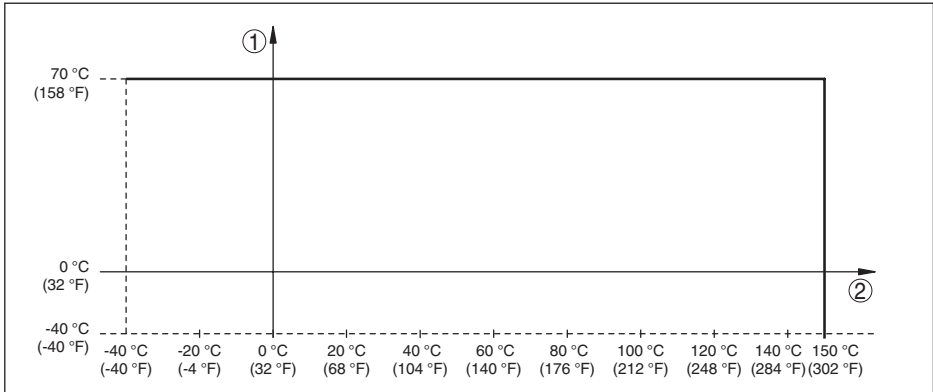


Fig. 16: Dependencia de la temperatura ambiente de la temperatura de proceso

- 1 Temperatura ambiente en °C (°F)
- 2 Temperatura de proceso en °C (°F)

Viscosidad - dinámica	0,1 ... 10000 mPa s
Velocidad de flujo	máx. 6 m/s (con una viscosidad de 10000 mPa s)
Densidad	
- Sensibilidad estándar	0,7 ... 2,5 g/cm ³ (0.025 ... 0.09 lbs/in ³)
- Alta sensibilidad (opcional)	0,5 ... 2,5 g/cm ³ (0.018 ... 0.09 lbs/in ³)

Ajuste

Conexiones de enchufe	Especificación ver " <i>Conexión a la alimentación de tensión</i> "
Lámparas de control (LEDs)	
- Verde	Alimentación de tensión conectada
- Amarillo	Elemento vibratorio cubierto
- Rojo	Fallo

Magnitud de salida

Salida	Interruptor sin contacto
Modos de funcionamiento min / máx (Conmutación a través de conexión eléctrica)	
- Máx.	Detección de nivel máximo o protección contra sobrelle-nado/seguro contra sobrellenado
- Mín.	Detección de nivel mínimo o protección contra marcha en seco

Alimentación de tensión

Tensión de alimentación	20 ... 253 V AC, 50/60 Hz, 20 ... 253 V DC
Consumo de potencia	máx. 0,5 W
Corriente bajo carga	
- Mín.	10 mA
- Máx.	250 mA

61862-ES-230221

Datos electromecánicos

Conector de válvula ISO 4400

- Sección de conductor 1,5 mm² (0.06 in²)
- Diámetro exterior del cable 4,5 ... 7 mm (0.18 ... 0.28 in)

Enchufe de válvula ISO 4400 con tapa abatible

- Sección de conductor 1,5 mm² (0.06 in²)
- Diámetro exterior del cable 4,5 ... 7 mm (0.18 ... 0.28 in)

Enchufe de válvula ISO 4400 con técnica de desplazamiento de aislamiento

- Versión de 4 polos según ISO 4400
 - Sección de conductor 0,5 ... 1 mm² (AWG 20 ... AWG 17)
 - Diámetro de hilo > 0,1 mm (0.004 in)
 - Diámetro del conductor 1,6 ... 2 mm² (0.06 ... 0.08 in²)
 - Diámetro exterior del cable 5,5 ... 8 mm (0.22 ... 0.31 in)
 - Frecuencia de conexión 10 x (en la misma sección)
-

Medidas de protección eléctrica

Tipo de protección

- Conector de válvula ISO 4400 IP65 según IEC 60529, Type 3SX según NEMA
- Enchufe de válvula ISO 4400 con técnica de desplazamiento de aislamiento IP67 según IEC 60529, tipo 4X según NEMA
- Enchufe de válvula ISO 4400 con tapa abatible IP65 según IEC 60529, tipo 4X según NEMA

Categoría de sobretensión III

Clase de aislamiento I

Homologaciones

Los equipos con aprobación pueden tener datos técnicos diferentes en dependencia de la versión.

Por lo tanto, para estos equipos hay que observar los documentos de homologación correspondientes. Éstos están incluidos en el volumen de suministro o se pueden descargar introduciendo el número de serie de su equipo en el campo de búsqueda www.vega.com o a través del área de descarga general.

9.2 Dimensiones

VEGASWING 53, Versión estándar, Conexiones roscadas

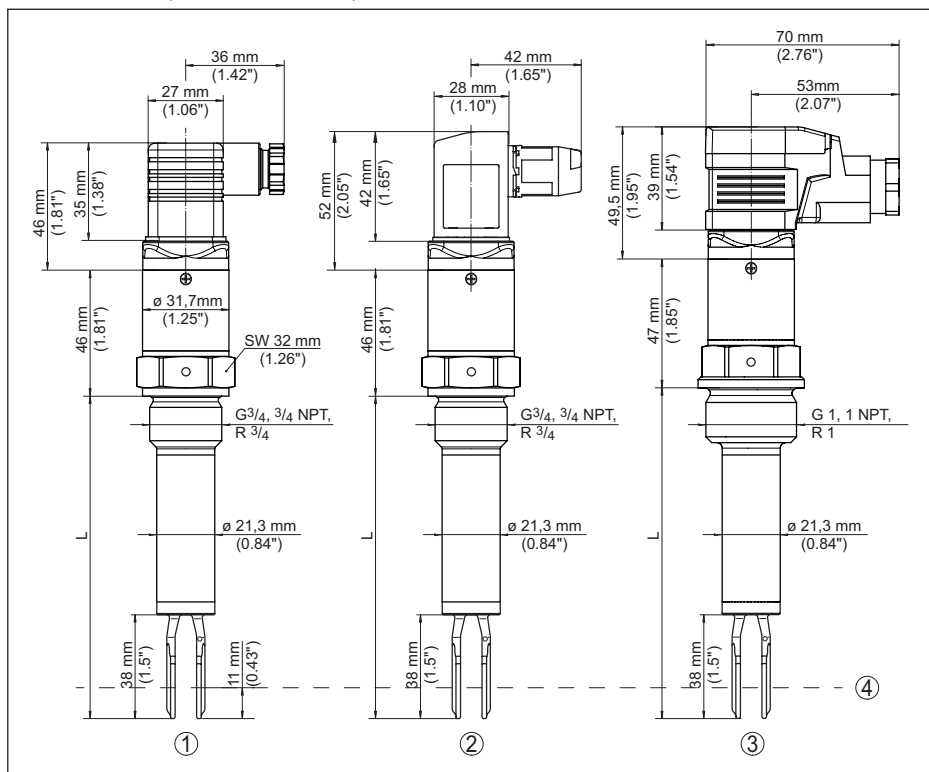


Fig. 17: VEGASWING 53, Versión estándar, Conexiones roscadas

- 1 Enchufe de válvula ISO 4400, rosca G $\frac{3}{4}$ (DIN ISO 228/1), $\frac{3}{4}$ NPT
- 2 Enchufe de válvula ISO 4400 con bornes con corte directo, rosca G $\frac{3}{4}$ (DIN ISO 228/1), $\frac{3}{4}$ NPT
- 3 Enchufe de válvula ISO 4400 con tapa abatible, rosca G 1 (DIN ISO 228/1), 1 NPT
- 4 Punto de conmutación
- L Longitud del sensor

VEGASWING 53, Versión alta temperatura, Conexiones roscadas

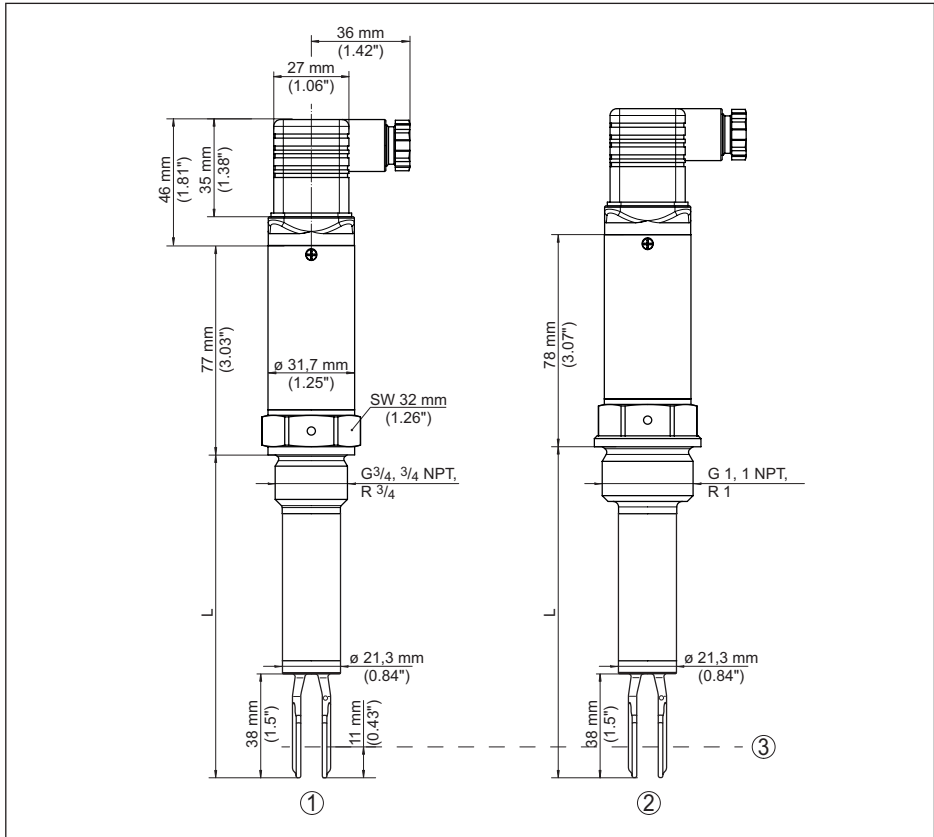


Fig. 18: VEGASWING 53, Versión alta temperatura, Conexiones roscadas

- 1 Enchufe de válvula ISO 4400 con bornes con corte directo, rosca G $\frac{3}{4}$ (DIN ISO 228/1), $\frac{3}{4}$ NPT
- 2 Enchufe de válvula ISO 4400 con tapa abatible, rosca G 1 (DIN ISO 228/1), 1 NPT
- 3 Punto de conmutación
- L Longitud del sensor

VEGASWING 53, Versiones para productos alimenticios, Conexiones higiénicas

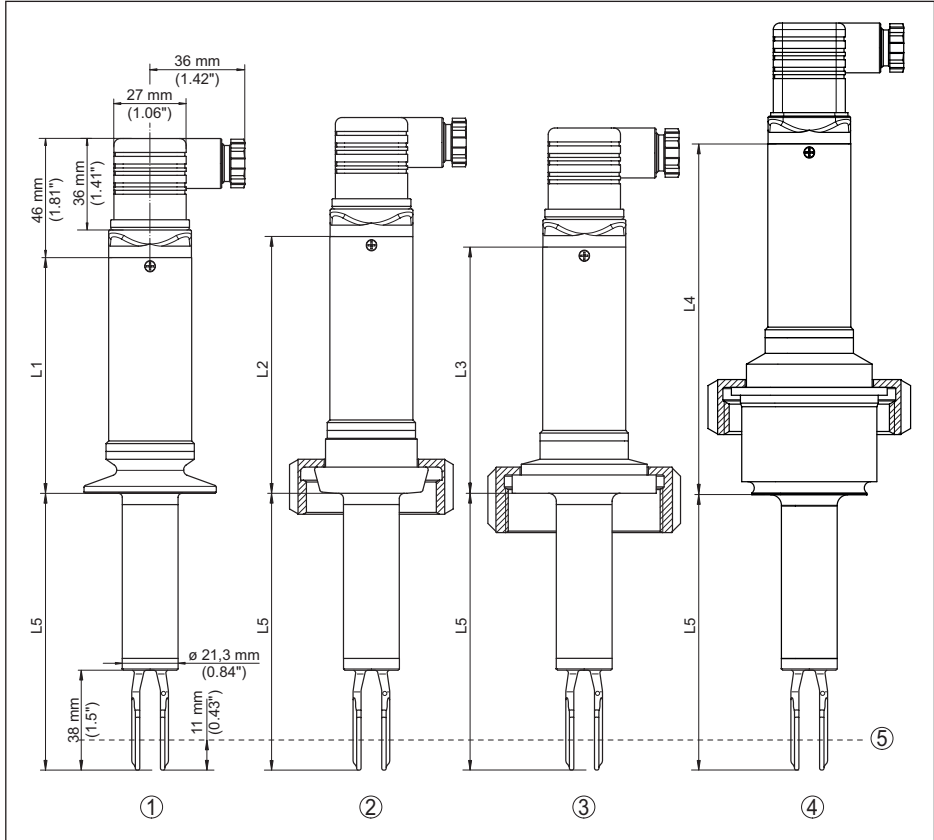


Fig. 19: VEGASWING 53, Versión para productos alimenticios, conexiones higiénicas

- 1 Enchufe de válvula ISO 4400, Clamp
- 2 Enchufe de válvula ISO 4400, racor roscado
- 3 Enchufe de válvula ISO 4400, SMS 1145
- 4 Enchufe de válvula ISO 4400, conexión aséptica con tuerca de unión ranurada
- 5 Punto de conmutación
- L1 Clamp 1": 90 mm (3.54 in)
Clamp 1½": 90 mm (3.54 in)
Clamp 2": 89 mm (3.50 in)
- L2 Racor roscado DN 25 PN 40: 98 mm (3.86 in)
Racor roscado DN 40 PN 40: 103 mm (4.06 in)
Racor roscado DN 50 PN 25: 104 mm (4.09 in)
- L3 Conexión SMS: 94 mm (3.70 in)
- L4 Conexión aséptica: 134 mm (5.28 in)

61862-ES-230221

9.3 Derechos de protección industrial

VEGA product lines are global protected by industrial property rights. Further information see www.vega.com.

VEGA Produktfamilien sind weltweit geschützt durch gewerbliche Schutzrechte.

Nähere Informationen unter www.vega.com.

Les lignes de produits VEGA sont globalement protégées par des droits de propriété intellectuelle. Pour plus d'informations, on pourra se référer au site www.vega.com.

VEGA líneas de productos están protegidas por los derechos en el campo de la propiedad industrial. Para mayor información revise la página web www.vega.com.

Линии продукции фирмы ВЕГА защищаются по всему миру правами на интеллектуальную собственность. Дальнейшую информацию смотрите на сайте www.vega.com.

VEGA系列产品在全球享有知识产权保护。

进一步信息请参见网站 < www.vega.com。

9.4 Marca registrada

Todas las marcas y nombres comerciales o empresariales empleados pertenecen al propietario/autor legal.







Fecha de impresión:

Las informaciones acerca del alcance de suministros, aplicación, uso y condiciones de funcionamiento de los sensores y los sistemas de análisis corresponden con los conocimientos existentes al momento de la impresión.

Reservado el derecho de modificación

© VEGA Grieshaber KG, Schiltach/Germany 2023



61862-ES-230221

VEGA Grieshaber KG
Am Hohenstein 113
77761 Schiltach
Alemania

Teléfono +49 7836 50-0
E-Mail: info.de@vega.com
www.vega.com