

Istruzioni d'uso

Interruttore di livello a vibrazione per
liquidi

VEGASWING 53

Interruttore statico



Document ID: 61862



VEGA

Sommario

1	Il contenuto di questo documento	3
1.1	Funzione	3
1.2	Documento destinato ai tecnici	3
1.3	Significato dei simboli.....	3
2	Criteri di sicurezza	4
2.1	Personale autorizzato.....	4
2.2	Uso conforme alla destinazione e alle normative	4
2.3	Avvertenza relativa all'uso improprio	4
2.4	Avvertenze di sicurezza generali	4
2.5	Contrassegni di sicurezza sull'apparecchio.....	5
2.6	Conformità.....	5
2.7	Salvaguardia ambientale.....	5
3	Descrizione del prodotto.....	6
3.1	Struttura	6
3.2	Funzionamento	6
3.3	Calibrazione	7
3.4	Procedura di pulizia supplementare	7
3.5	Imballaggio, trasporto e stoccaggio.....	8
4	Montaggio.....	9
4.1	Avvertenze generali.....	9
4.2	Indicazioni di montaggio.....	11
5	Collegamento all'alimentazione in tensione	14
5.1	Preparazione del collegamento.....	14
5.2	Schema di allacciamento	15
6	Messa in servizio	20
6.1	Indicazione stato di commutazione	20
6.2	Simulazione.....	20
6.3	Tabella degli stati d'intervento	21
7	Verifica periodica ed eliminazione dei disturbi.....	22
7.1	Verifica periodica.....	22
7.2	Eliminazione di disturbi.....	22
7.3	Come procedere in caso di riparazione	23
8	Smontaggio	24
8.1	Sequenza di smontaggio.....	24
8.2	Smaltimento	24
9	Appendice.....	25
9.1	Dati tecnici	25
9.2	Dimensioni	29
9.3	Diritti di proprietà industriale.....	32
9.4	Marchio depositato.....	32

1 Il contenuto di questo documento

1.1 Funzione

Le presenti Istruzioni forniscono le informazioni necessarie per il montaggio, l'allacciamento e la messa in servizio dell'apparecchio, nonché indicazioni importanti per la manutenzione, l'eliminazione dei guasti, la sostituzione di pezzi e la sicurezza dell'utente. Leggerle perciò prima della messa in servizio e conservarle come parte integrante del prodotto nelle immediate vicinanze dell'apparecchio, in modo da poterle consultare all'occorrenza.

1.2 Documento destinato ai tecnici

Queste Istruzioni d'uso si rivolgono al personale qualificato debitamente istruito che deve poter accedere ai contenuti e procedere alla relativa attuazione.

1.3 Significato dei simboli



ID documento

Questo simbolo sulla copertina di queste istruzioni d'uso rimanda all'ID del documento. Inserendo l'ID del documento sul sito www.vega.com è possibile accedere alla sezione di download per scaricare i diversi documenti.



Informazione, indicazione, consiglio: questo simbolo contrassegna utili informazioni ausiliarie e consigli per un impiego efficace.



Indicazione: questo simbolo contrassegna indicazioni per evitare disturbi, malfunzionamenti, danni agli apparecchi o agli impianti.



Attenzione: l'inosservanza delle informazioni contrassegnate con questo simbolo può provocare danni alle persone.



Avvertenza: l'inosservanza delle informazioni contrassegnate con questo simbolo può provocare seri danni alle persone o causarne il decesso.



Pericolo: l'inosservanza delle informazioni contrassegnate con questo simbolo avrà come conseguenza gravi danni alle persone o il loro decesso.



Applicazioni Ex

Questo simbolo identifica le particolari istruzioni per gli impieghi Ex.



Elenco

Questo punto identifica le singole operazioni di un elenco, non soggette ad una sequenza obbligatoria.



Sequenza operativa

I numeri posti davanti ai passi operativi identificano la sequenza delle singole operazioni.



Smaltimento

Questo simbolo contrassegna particolari istruzioni per lo smaltimento.

2 Criteri di sicurezza

2.1 Personale autorizzato

Tutte le operazioni descritte in questa documentazione devono essere eseguite unicamente da personale qualificato e autorizzato dal gestore dell'impianto.

Per l'uso dell'apparecchio indossare sempre l'equipaggiamento di protezione personale necessario.

2.2 Uso conforme alla destinazione e alle normative

Il VEGASWING 53 è un sensore per il rilevamento di soglia di livello. Informazioni dettagliate relative al campo di impiego sono contenute nel capitolo " *Descrizione del prodotto*".

La sicurezza operativa dell'apparecchio è garantita solo da un uso conforme alle normative, secondo le -Istruzioni d'uso- ed eventuali istruzioni aggiuntive.

Interventi non in linea con queste -Istruzioni d'uso- devono essere effettuati solo da personale autorizzato dal costruttore, per ragioni di sicurezza e di garanzia. Sono categoricamente vietate trasformazioni o modifiche arbitrarie.

2.3 Avvertenza relativa all'uso improprio

In caso di utilizzo improprio o non conforme alla destinazione, il prodotto può essere fonte di pericoli connessi alla specifica applicazione, per es. tracimazione del serbatoio in seguito a montaggio o regolazione errati. Ciò può causare danni alle persone, alle cose e all'ambiente e può inoltre compromettere le caratteristiche di protezione dell'apparecchio.

2.4 Avvertenze di sicurezza generali

L'apparecchio è allo stato dell'arte ed è conforme alle prescrizioni e alle direttive in vigore. Può essere utilizzato solo in perfette condizioni tecniche e massima sicurezza operativa. Il gestore è responsabile del funzionamento ineccepibile dell'apparecchio. In caso di impiego con prodotti aggressivi o corrosivi, in cui il malfunzionamento dell'apparecchio può avere conseguenze critiche, il gestore deve predisporre le misure necessarie per assicurarne il corretto funzionamento.

L'utente deve inoltre rispettare le normative di sicurezza di queste istruzioni d'uso, gli standard nazionali s'installazione e le vigenti condizioni di sicurezza e di protezione contro gli infortuni.

Per ragioni di sicurezza e garanzia, gli interventi che vanno oltre le operazioni descritte nelle Istruzioni d'uso possono essere effettuati esclusivamente dal personale autorizzato dal costruttore. È espressamente vietata l'esecuzione di modifiche o trasformazioni. Per ragioni di sicurezza è consentito esclusivamente l'impiego degli accessori indicati dal costruttore.

Per evitare pericoli tener conto dei contrassegni e degli avvisi di sicurezza apposti sull'apparecchio.

2.5 Contrassegni di sicurezza sull'apparecchio

Rispettare i contrassegni di sicurezza e le indicazioni presenti sull'apparecchio.

2.6 Conformità

L'apparecchio è conforme ai requisiti di legge delle pertinenti direttive e dei regolamenti tecnici specifici del paese. Con il relativo contrassegno confermiamo la conformità.

Le relative dichiarazioni di conformità sono disponibili sulla nostra homepage.

2.7 Salvaguardia ambientale

La protezione delle risorse naturali è un compito di assoluta attualità. Abbiamo perciò introdotto un sistema di gestione ambientale, allo scopo di migliorare costantemente la difesa dell'ambiente aziendale. Questo sistema è certificato secondo DIN EN ISO 14001.

Aiutateci a rispettare queste esigenze e attenetevi alle indicazioni di queste -Istruzioni d'uso- per la salvaguardia ambientale:

- Capitolo " *Imballaggio, trasporto e stoccaggio* "
- Capitolo " *Smaltimento* "

3 Descrizione del prodotto

3.1 Struttura

Materiale fornito

La fornitura comprende:

- Interruttore per il rilevamento di soglia di livello VEGASWING 53
- Magnete di prova
- Documentazione
 - Queste Istruzioni d'uso
 - Eventuali certificati

Componenti

Componenti del VEGASWING 53:

- Custodia con elettronica
- Attacco di processo con diapason



Figura 1: VEGASWING 53

Targhetta d'identificazione

La targhetta d'identificazione contiene i principali dati relativi all'identificazione e all'impiego dell'apparecchio:

- Numero di articolo
- Numero di serie
- Dati tecnici
- Numeri articoli documentazione

Il numero di serie vi consente di visualizzare, via "www.vega.com", "*Ricerca*", i dati di fornitura dell'apparecchio. Oltre che sulla targhetta d'identificazione esterna, il numero di serie è indicato anche all'interno dell'apparecchio.

3.2 Funzionamento

Campo d'impiego

Il VEGASWING 53 è un sensore di livello a diapason per il rilevamento di soglie impostate.

È stato realizzato per l'impiego in tutti i settori della tecnologia e dei procedimenti industriali e può essere usato su liquidi.

Applicazioni tipiche sono la protezione di troppo-pieno e contro il funzionamento a secco. Grazie al diapason lungo solo 38 mm, il VEGASWING 53 può essere montato non solo su serbatoi, ma anche su tubazioni a partire da DN 25. Il sistema di misura semplice e robusto

del VEGASWING 53 garantisce un funzionamento indipendente dalle caratteristiche chimiche e fisiche del materiale da misurare.

Turbolenze, bolle d'aria, formazioni di schiuma, adesioni, forti vibrazioni esterne o alternanza di prodotti non pregiudicano la precisione di misura.

Sorveglianza di corretto funzionamento

L'unità elettronica del VEGASWING 53, attraverso l'elaborazione della frequenza, verifica le seguenti possibili avarie:

- forte corrosione o danneggiamento del diapason
- Perdita della vibrazione
- interruzione del collegamento verso gli elementi piezoelettrici

L'identificazione di un disturbo di funzionamento o la caduta dell'alimentazione in tensione determinano una particolare condizione d'intervento dell'elettronica: apertura dell'interruttore statico (condizione sicura).

Principio di funzionamento

Il diapason viene eccitato da un sistema piezoelettrico e vibra sulla propria frequenza di risonanza meccanica, pari a ca. 1100 Hz. La frequenza varia quando il diapason è coperto dal prodotto. Questa variazione è rilevata dall'unità elettronica e trasformata in un segnale d'intervento.

Alimentazione in tensione

Il VEGASWING 53 è un apparecchio compatto, non necessita perciò di un sistema d'elaborazione separato. L'elettronica integrata elabora il segnale di livello e fornisce un segnale d'intervento, che consente d'azionare direttamente un apparecchio collegato a valle (per es. un dispositivo d'allarme, una pompa ecc.).

I dati relativi all'alimentazione in tensione sono contenuti nel capitolo " *Dati tecnici*".

3.3 Calibrazione

Lo stato d'intervento del VEGASWING 53 può essere controllato con la custodia chiusa (spia di controllo). È possibile il rilevamento di prodotti con densità $> 0,7 \text{ g/cm}^3$ (0.025 lbs/in^3) oppure ordinabile opzionalmente con densità $> 0,5 \text{ g/cm}^3$ (0.018 lbs/in^3).

3.4 Procedura di pulizia supplementare

3.4.1 Esecuzione priva di olio, grasso e olio silconico

Il VEGASWING 53 è disponibile anche nell'esecuzione " *priva di olio, grasso e olio silconico*". Questi apparecchi vengono sottoposti a una speciale procedura di pulizia volta all'eliminazione di oli, grassi ed altre sostanze che possono danneggiare il processo di verniciatura (LABS, ovvero PWIS, acronimo di paint-wetting impairment substances).

La pulizia interessa tutte le parti a contatto con il processo, nonché le superfici accessibili dall'esterno. Per assicurare il mantenimento del grado di purezza, subito dopo il processo di pulizia l'apparecchio viene avvolto con una pellicola di plastica. Il grado di purezza si

mantiene fintantoché l'apparecchio si trova nella confezione originale sigillata.



Avvertimento:

Il VEGASWING 53 in questa esecuzione non può essere impiegato in applicazioni in presenza di ossigeno.

3.5 Imballaggio, trasporto e stoccaggio

Imballaggio

Durante il trasporto l'apparecchio è protetto dall'imballaggio. Un controllo in base a ISO 4180 garantisce il rispetto di tutte le esigenze di trasporto previste.

L'imballaggio degli apparecchi standard è di cartone ecologico e riciclabile. Per le esecuzioni speciali si aggiunge polietilene espanso o sotto forma di pellicola. Smaltire il materiale dell'imballaggio tramite aziende di riciclaggio specializzate.

Trasporto

Per il trasporto è necessario attenersi alle indicazioni relative all'imballaggio di trasporto. Il mancato rispetto può causare danni all'apparecchio.

Ispezione di trasporto

Al ricevimento della merce è necessario verificare immediatamente l'integrità della spedizione ed eventuali danni di trasporto. I danni di trasporto constatati o difetti nascosti devono essere trattati di conseguenza.

Stoccaggio

I colli devono restare chiusi fino al momento del montaggio, rispettando i contrassegni di posizionamento e di stoccaggio applicati esternamente.

Salvo indicazioni diverse, riporre i colli rispettando le seguenti condizioni:

- Non collocarli all'aperto
- Depositarli in un luogo asciutto e privo di polvere
- Non esporli ad agenti aggressivi
- Proteggerli dall'irradiazione solare
- Evitare urti meccanici

Temperatura di trasporto e di stoccaggio

- Temperatura di stoccaggio e di trasporto vedi " *Appendice - Dati tecnici - Condizioni ambientali* "
- Umidità relativa dell'aria 20 ... 85%

4 Montaggio

4.1 Avvertenze generali

Condizioni di processo



Avviso:

Per ragioni di sicurezza, l'apparecchio può essere impiegato esclusivamente nell'ambito delle condizioni di processo ammesse. I dati in proposito sono riportati nel capitolo " *Dati tecnici*" delle istruzioni d'uso e sulla targhetta d'identificazione.

Prima del montaggio assicurarsi che tutti i componenti dell'apparecchio coinvolti nel processo siano adeguati alle effettive condizioni di processo.

Tra questi rientrano in particolare:

- Componente attivo di misura
- Attacco di processo
- Guarnizione di processo

Tra le condizioni di processo rientrano in particolare:

- Pressione di processo
- Temperatura di processo
- Caratteristiche chimiche dei prodotti
- Abrasione e influssi meccanici

Idoneità alle condizioni ambientali

Lo strumento è idoneo all'impiego in condizioni ambiente normali e ampliate secondo DIN/EN/IEC/ANSI/ISA/UL/CSA 61010-1. Può essere impiegato sia all'intero, sia all'esterno.

Punto d'intervento

In linea di massima è possibile installare il VEGASWING 53 in tutte le posizioni. L'importante è fare in modo che il diapason si trovi all'altezza del punto d'intervento desiderato.

Il punto d'intervento varia a seconda della posizione di montaggio.

Il punto d'intervento si riferisce al prodotto acqua ($1 \text{ g/cm}^3/0.036 \text{ lbs/in}^3$). Il punto d'intervento dell'apparecchio varia nel caso in cui il prodotto abbia una densità diversa da quella dell'acqua.

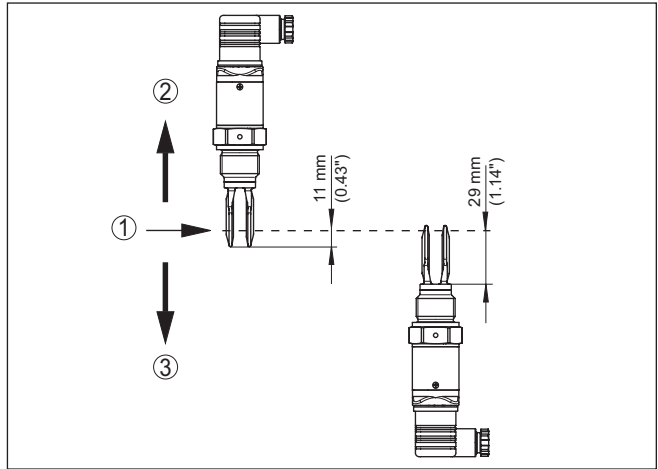


Figura 2: Montaggio verticale

- 1 Punto d'intervento in acqua
- 2 Punto d'intervento con bassa densità
- 3 Punto d'intervento con densità elevata

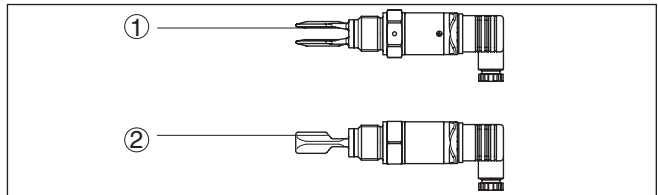


Figura 3: Montaggio orizzontale

- 1 Punto d'intervento
- 2 Punto d'intervento (posizione di montaggio consigliata, soprattutto su prodotti adesivi)

Umidità

Usare il cavo consigliato (vedi capitolo "Collegamento all'alimentazione in tensione") e serrare a fondo il pressacavo.

Per proteggere ulteriormente il VEGASWING 53 da infiltrazioni d'umidità, girare verso il basso il cavo di collegamento all'uscita dal pressacavo. In questo modo acqua piovana e condensa possono sgocciolare. Questa precauzione è raccomandata soprattutto nel caso di montaggio all'aperto, in luoghi dove si teme la formazione d'umidità (per es. durante processi di pulitura) o su serbatoi refrigerati o riscaldati.

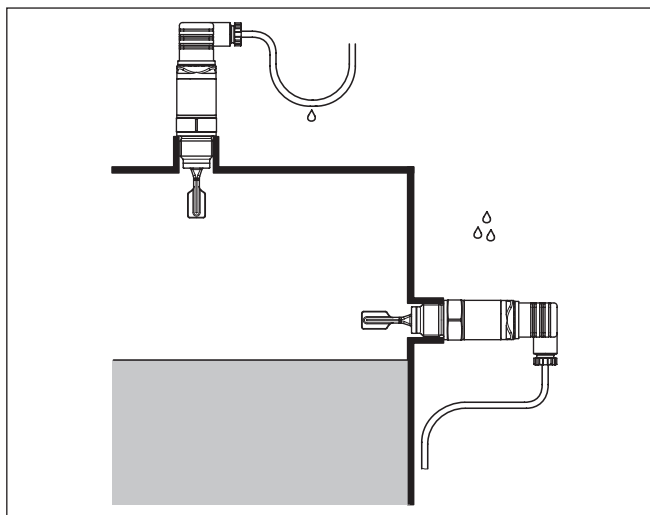


Figura 4: Accorgimenti per evitare infiltrazioni d'umidità

Trasporto

Per spostare il VEGASWING 53 non afferrate mai il diapason.

Pressione/Vuoto

In presenza di sovrappressione o depressione è necessario ermetizzare l'attacco di processo. Prima dell'impiego verificare che il materiale della guarnizione sia resistente al prodotto e alla temperatura di processo.

La massima pressione ammessa è indicata nei " *Dati tecnici*" oppure sulla targhetta d'identificazione del sensore.

Manipolazione

L'interruttore di livello a vibrazione è uno strumento di misura e deve essere maneggiato con la necessaria cura. Una deformazione dell'elemento vibrante danneggia irrimediabilmente l'apparecchio.



Attenzione:

Non usate la custodia per avvitare! Serrando a fondo potreste danneggiare il meccanismo di rotazione.

Avvitare, usando il dado esagonale sopra la filettatura.

4.2 Indicazioni di montaggio

Tronchetto a saldare

Per esecuzioni filettate del VEGASWING 53 in combinazione con un tronchetto a saldare con O-ring anteriore e contrassegno di saldatura.

I VEGASWING 53 con filettatura $\frac{1}{2}$ ", $\frac{3}{4}$ " e 1" hanno una filettatura definita. Ciò significa che ogni VEGASWING 53, dopo l'avvitamento, si trova sempre nella stessa posizione. È quindi necessario rimuovere la guarnizione piatta sulla filettatura del VEGASWING 53. Questa guarnizione piatta non serve se si utilizza il tronchetto a saldare con guarnizione a filo.

Prima della saldatura svitate il VEGASWING 53 e rimuovete l'anello di gomma dal tronchetto.

Il tronchetto a saldare è contrassegnato con una tacca di riferimento. In caso di montaggio orizzontale saldate il tronchetto con la tacca rivolta verso l'alto o verso il basso; su tubazioni (da DN 25 a DN 50) orientate la tacca nella direzione del flusso.

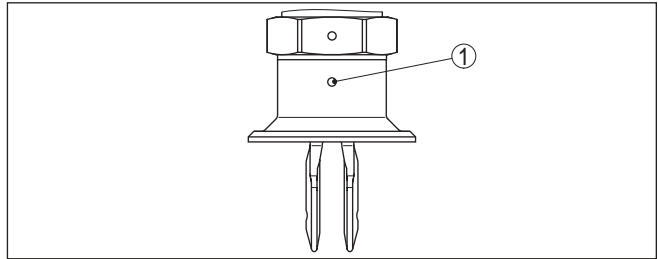


Figura 5: Contrassegno nel tronchetto a saldare

1 Contrassegno

Prodotti appiccicosi

Nel caso di montaggio orizzontale su prodotti appiccicosi e viscosi eviterete formazioni di depositi sui rebbi del diapason, posizionandoli di taglio. La posizione del diapason è identificata con un contrassegno sul dado esagonale del VEGASWING 53, che vi permette di controllare la posizione del diapason durante l'avvitamento. Quando il dado esagonale poggia sulla guarnizione piatta, è sufficiente eseguire ancora un mezzo giro della filettatura per ottenere la giusta posizione di montaggio.

Nel caso di prodotti appiccicosi e viscosi il diapason deve sporgere completamente libero dentro il serbatoio, per evitare depositi di prodotto. I tronchetti per flange e i tronchetti a saldare non dovrebbero perciò superare una determinata lunghezza.

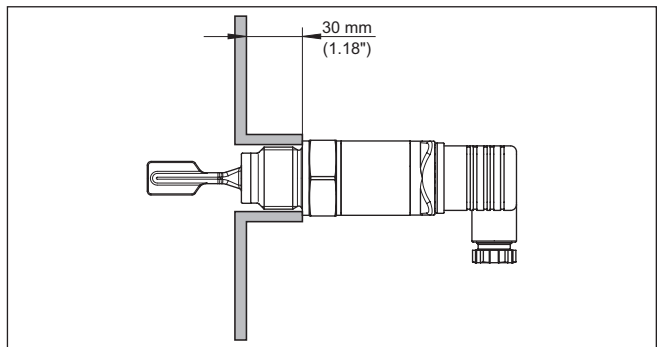


Figura 6: Prodotti appiccicosi

Prodotto in ingresso

L'installazione del VEGASWING 53 nel flusso di carico può provocare errori di misura. Montare perciò il VEGASWING 53 sul serbatoio, in un posizione lontana da influenze di disturbo, provocate per es. da bocchettoni di carico, agitatori, ecc.

Correnti

Per evitare che il diapason del VEGASWING 53 opponga troppa resistenza durante i movimenti del prodotto, sistematelo in modo che i rebbi risultino paralleli al movimento stesso.

Agitatori

Agitatori e vibrazioni dell'impianto possono esercitare forti sollecitazioni laterali sull'interruttore di livello. Scegliete perciò il tubo di prolunga del VEGASWING 53 non troppo lungo o verificate se esiste invece la possibilità di montare in posizione orizzontale un interruttore di livello a vibrazione più corto.

Vibrazioni o scuotimenti estremi del serbatoio, per es. causati da agitatori o da flussi turbolenti nel serbatoio possono provocare oscillazioni di risonanza nel tubo di prolunga del VEGASWING 53. Questo fenomeno aumenta l'usura del materiale in prossimità del cordone di saldatura superiore. Se dovete usare un tubo lungo, fissate perciò il tubo di prolunga immediatamente sopra al diapason con un adeguato supporto o ancoraggio.

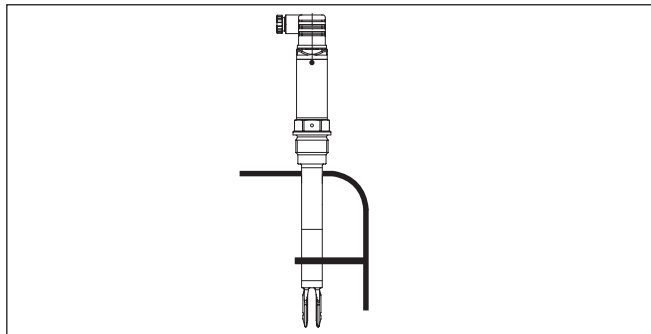


Figura 7: Sostegno laterale del VEGASWING 53

5 Collegamento all'alimentazione in tensione

5.1 Preparazione del collegamento

Rispettare le normative di sicurezza

Rispettare le seguenti normative di sicurezza:



Attenzione:

Eseguire il collegamento unicamente in assenza di tensione.

- Il collegamento elettrico può essere eseguito esclusivamente da personale qualificato adeguatamente addestrato e autorizzato dal gestore dell'impianto.
- Collegare l'apparecchio in modo che sia possibile la connessione/disconnessione senza tensione.
- Se si temono sovratensioni, occorre installare scaricatori di sovratensione.



Avvertimento:

Installare come dispositivo di separazione per l'apparecchio un interruttore di sicurezza o un interruttore di potenza facilmente raggiungibile. Il dispositivo di separazione deve essere contrassegnato per l'apparecchio (IEC/EN 61010).

Il VEGASWING 53 e l'utenza collegata vanno protetti con un fusibile adeguatamente dimensionato.

Cavo di collegamento

Il collegamento dell'apparecchio si esegue con un normale cavo bifilare senza schermo. Il cavo schermato deve essere usato se si prevedono induzioni elettromagnetiche superiori ai valori di prova della EN 61326 per settori industriali.



Avvertimento:

Il cavo di collegamento impiegato deve essere adeguato alla temperatura ambiente ammessa indicata nei dati tecnici.

Assicurarsi che la resistenza alla temperatura e la sicurezza antincendio del cavo utilizzato siano adeguate alla massima temperatura ambiente prevista per l'applicazione.

Usate il cavo a sezione circolare. Selezionate il diametro del cavo in base al tipo di connettore, per garantire la tenuta stagna del pressacavo.

- Connettore a valvola ISO 4400, \varnothing 4,5 ... 7 mm
- Connettore a valvola ISO 4400 con tecnica di connessione con morsetti a perforazione di isolante (IDC), \varnothing 5,5 ... 8 mm

Pressacavi

Usate un cavo a sezione circolare e serrate a fondo il pressacavo.

L'impermeabilizzazione del pressacavo è particolarmente importante in caso di montaggio all'aperto, su serbatoi refrigerati o in ambienti esposti alla formazione di umidità, nei quali per es. si esegue la pulizia con vapore o alta pressione.

5.2 Schema di allacciamento

Le custodie

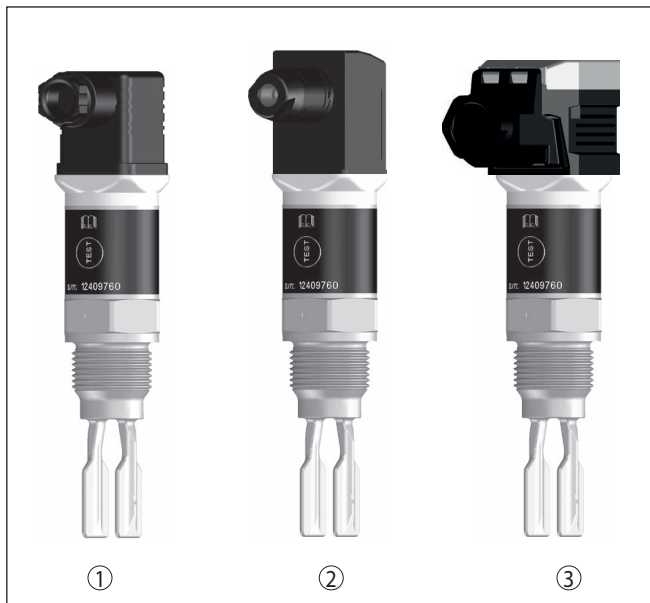


Figura 8: Le differenti tecniche di collegamento

- 1 Connettore a valvola ISO 4400
- 2 Connettore a valvola ISO 4400 con terminazione rapida del cavo
- 3 Connettore a valvola ISO 4400 con coperchio a cerniera

Tipi di connettore

Connettore a valvola ISO 4400

Per questo tipo di collegamento potete usare un normale cavo bifilare a sezione circolare. Diametro del cavo 4,5 ... 7 mm, protezione IP65.



Figura 9: Collegamento del connettore a valvola ISO 4400

- 1 Vite di pressione
- 2 Rondella di spinta
- 3 Anello di tenuta
- 4 Vite di fissaggio
- 5 Rondella di tenuta
- 6 Custodia del connettore
- 7 Unità di connessione
- 8 Profilato di tenuta
- 9 Spia luminosa
- 10 VEGASWING 53

Connettore a valvola ISO 4400 con terminazione rapida del cavo

Questa variante di connettore consente l'impiego di un cavo standard a sezione circolare. Non è necessaria la spelatura dei fili interni, in quanto all'avvitamento il connettore unisce automaticamente i fili. Diametro del cavo 5,5 ... 8 mm, grado di protezione IP67.

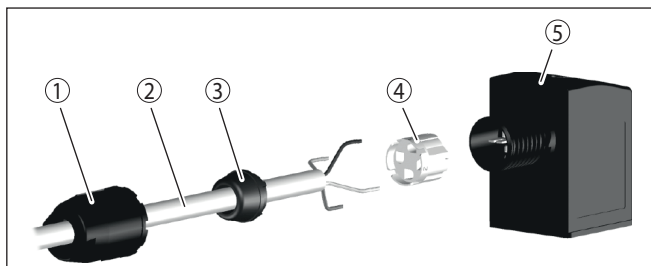


Figura 10: Collegamento del connettore a valvola ISO 4400 con tecnica di connessione con morsetti a perforazione di isolante

- 1 Dado di raccordo
- 2 Cavo
- 3 Anello di tenuta
- 4 Morsetti
- 5 Custodia del connettore

Connettore a valvola ISO 4400 con coperchio a cerniera

Per questo tipo di collegamento potete usare un normale cavo bifilare a sezione circolare. Diametro del cavo 4,5 ... 7 mm, protezione IP65.

1. Allentare le viti del coperchio del connettore a spina
2. Aprire il coperchio e rimuoverlo
3. Spingere verso il basso l'unità di connessione
4. Allentare le viti dello scarico di trazione del pressacavo

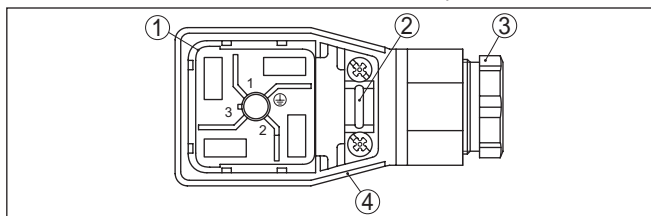


Figura 11: Rimozione dell'unità di connessione

- 1 Unità di connessione
 - 2 Scarico della trazione
 - 3 Pressacavo
 - 4 Custodia del connettore
5. Spelare il cavo di collegamento per ca. 5 cm, le estremità dei conduttori per ca. 1 cm
 6. Condurre il cavo nella custodia del connettore attraverso il pressacavo
 7. Collegare le estremità dei conduttori ai morsetti secondo lo schema elettrico

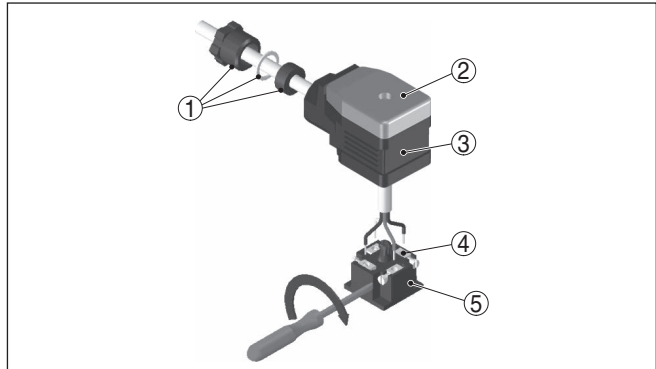


Figura 12: Collegamento ai morsetti a vite

- 1 Pressacavo
- 2 Coperchio
- 3 Custodia del connettore
- 4 Unità di connessione
- 5 Guarnizione del connettore

8. Innestare il connettore nella sua custodia e applicare la guarnizione del sensore

**Informazione:**

Rispettare le corrette disposizioni, vedi illustrazione

9. Serrare a fondo le viti dello scarico di trazione e del pressacavo
10. Agganciare il coperchio e premere sul connettore a spina, serrare a fondo la vite del coperchio
11. Inserire il connettore a spina con guarnizione nel VEGASWING 53 e serrare a fondo

Interruttore statico

Si consiglia di collegare il VEGASWING 53 in modo che il circuito elettrico d'intervento sia aperto nel caso di segnalazione della soglia di livello, rottura del cavo o avaria (condizione sicura).

**Attenzione:**

L'apparecchio non deve essere messo in funzione senza inserire un carico, poiché un collegamento diretto alla rete danneggia l'unità elettronica. Non idoneo al collegamento a ingressi PLC a bassa tensione.

Esempi di applicazioni tipiche:

- Resistenza di carico a 24 V DC: 88 ... 1800 Ω
- Potenza nominale, relè 253 V AC: > 2,5 VA
- Potenza nominale, relè 24 V AC: > 0,5 VA

Consente il controllo diretto di relè, teleruttori, valvole elettromagnetiche, spie luminose, allarmi acustici, ecc.

L'autoconsumo, dopo il disinserimento del carico, scende brevemente sotto 1 mA, in modo da provocare un sicuro diseccitamento dei teleruttori, la cui corrente di mantenimento è superiore al costante autoconsumo dell'elettronica (3 mA).

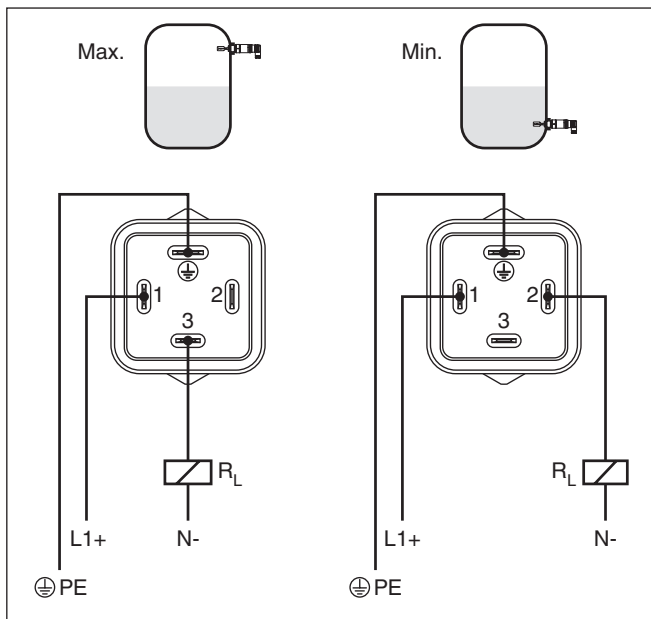


Figura 13: Schema elettrico, interruttore statico per connettore a valvola ISO 4400

PE Schutzerde

RL Resistenza di carico (teleruttori, relè, ecc.)

6 Messa in servizio

6.1 Indicazione stato di commutazione

La condizione d'intervento dell'elettronica può essere controllata tramite le spie luminose (LED) integrate nella parte superiore della custodia.

Le spie luminose hanno il seguente significato:

- Luce verde accesa - alimentazione in tensione allacciata
- Luce gialla accesa - elemento vibrante coperto
- La luce rossa si accende brevemente - test di funzionamento all'avvio dell'apparecchio (per ca. 1 s)
- Luce rossa accesa - cortocircuito o sovraccarico nel circuito di carico (uscita sensore ad alta impedenza)
- Luce rossa lampeggiante - errore nell'elemento vibrante o sull'unità elettronica (uscita sensore ad alta impedenza)

6.2 Simulazione

Il VEGASWING 53 dispone di una funzione integrata di simulazione del segnale in uscita che può essere attivata magneticamente. Procedere nel modo seguente:

→ Tenere il magnete di prova (accessorio) sul simbolo circolare con la scritta "TEST" sulla custodia dell'apparecchio

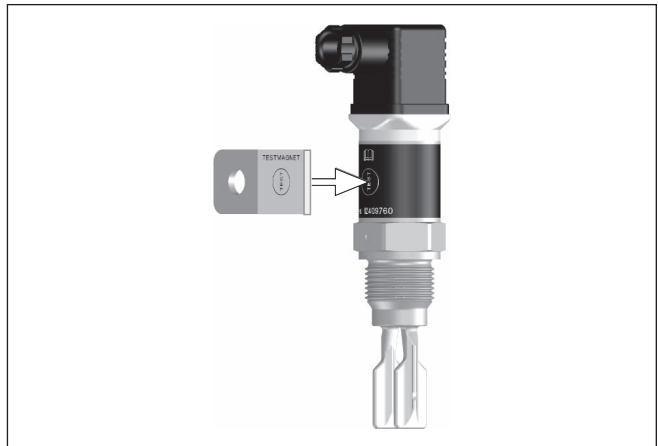


Figura 14: Simulazione del segnale in uscita

Durante l'impostazione, il magnete di prova modifica l'attuale condizione d'intervento. Potrete controllare la variazione mediante spia luminosa. Tenete presente che durante la simulazione vengono attivati i dispositivi collegati a valle.

Se il VEGASWING 53 non commuta neppure dopo ripetuti tentativi col magnete di prova, controllate il connettore e i cavi di collegamento e riprovate. Se la funzione d'intervento non scatta, l'elettronica è difettosa. Sostituitela o spedite l'apparecchio in riparazione.



Avvertimento:

Una volta terminata la simulazione rimuovete il magnete di prova dalla custodia.

6.3 Tabella degli stati d'intervento

La seguente tabella illustra gli stati d'intervento in base al modo operativo impostato e al livello.

	Livello	Stato d'intervento	Spia luminosa Gialla - stato di copertura	Spia luminosa Verde - indi- cazione di tensione	Spia luminosa Rossa - se- gnalazione di disturbo
Modo operativo max.		chiuso	○		○
Modo operativo max.		aperto			○
Modo operati- vo min.		chiuso			○
Modo operati- vo min.		aperto	○		○
Anomalia	qualsiasi	aperto	qualsiasi		

7 Verifica periodica ed eliminazione dei disturbi

7.1 Verifica periodica

Manutenzione

L'apparecchio, usato in modo appropriato durante il normale funzionamento, non richiede una particolare manutenzione.

Pulizia

La pulizia contribuisce a far sì che la targhetta d'identificazione e i contrassegni sull'apparecchio siano ben visibili.

In proposito prestare attenzione alle prescrizioni descritte di seguito.

- utilizzare esclusivamente detergenti che non intacchino la custodia, la targhetta d'identificazione e le guarnizioni
- impiegare solamente metodi di pulizia adeguati al grado di protezione dell'apparecchio

7.2 Eliminazione di disturbi

Comportamento in caso di disturbi

È responsabilità del gestore dell'impianto prendere le necessarie misure per eliminare i disturbi che eventualmente si presentassero.

Cause di disturbo

L'apparecchio offre la massima sicurezza funzionale. È tuttavia possibile che durante il funzionamento si verifichino disturbi. Queste le possibili cause:

- Sensore
- Processo
- Alimentazione in tensione
- Elaborazione del segnale

Eliminazione delle anomalie

Controllate prima di tutto il segnale d'uscita. Ciò consente spesso di determinare ed eliminare le cause dei disturbi.

Hotline di assistenza 24 ore su 24

Se non si dovesse ottenere alcun risultato, chiamare la Service Hotline VEGA al numero **+49 1805 858550**.

La hotline è disponibile 7 giorni su 7, 24 ore su 24. Questo servizio è offerto in lingua inglese poiché è a disposizione dei nostri clienti in tutto il mondo. È gratuito, sono a vostro carico solo le spese telefoniche.

Controllare segnale d'intervento

Errore	Cause	Eliminazione
Spia luminosa verde spenta	Alimentazione interrotta	Controllate la tensione d'alimentazione e il collegamento del cavo
	Elettronica difettosa	Sostituire l'apparecchio o inviarlo in riparazione
Spia luminosa rossa accesa (uscita di intervento ad alta impedenza)	Errore nell'allacciamento elettrico	Allacciare l'apparecchio conformemente allo schema elettrico
	Cortocircuito o sovraccarico	Controllate il collegamento elettrico

Errore	Cause	Eliminazione
Spia luminosa rossa lampeggia (uscita di intervento ad alta impedenza)	Frequenza di vibrazione fuori specifica	Controllare l'eventuale presenza di adesioni e depositi sull'elemento vibrante e provvedere alla loro eliminazione
	Adesioni sull'elemento vibrante	Controllare l'eventuale presenza di adesioni sull'elemento vibrante o sul tronchetto e provvedere alla loro eliminazione
	Elemento vibrante danneggiato	Controllare se l'elemento vibrante è danneggiato o fortemente corrosivo

Comportamento dopo l'eliminazione dei disturbi

A seconda della causa del disturbo e delle misure attuate è eventualmente necessario ripetere i passi operativi descritti nel capitolo "Messa in servizio" o eseguire un controllo di plausibilità e di completezza.

7.3 Come procedere in caso di riparazione

Un foglio di reso apparecchio e informazioni dettagliate sulla procedura sono disponibili nella sezione di download del nostro sito web. Seguendo la procedura ci aiutate ad eseguire la riparazione rapidamente e senza necessità di chiedervi ulteriori chiarimenti.

In caso di riparazione procede come descritto di seguito.

- Stampare e compilare un modulo per ogni apparecchio
- Pulire l'apparecchio e predisporre un imballo infrangibile
- Allegare il modulo compilato e una eventuale scheda di sicurezza, esternamente, sull'imballaggio
- Richiedere l'indirizzo cui inviare l'apparecchio alla rappresentanza competente, indicata sulla nostra homepage.

8 Smontaggio

8.1 Sequenza di smontaggio

**Attenzione:**

Prima di smontare l'apparecchio assicurarsi che non esistano condizioni di processo pericolose, per es. pressione nel serbatoio, alte temperature, prodotti aggressivi o tossici, ecc.

Seguire le indicazioni dei capitoli " *Montaggio*" e " *Collegamento all'alimentazione in tensione*" e procedere allo stesso modo, ma nella sequenza inversa.

8.2 Smaltimento



Consegnare l'apparecchio a un'azienda di riciclaggio specializzata e non utilizzare i punti di raccolta comunali.

Rimuovere (per quanto possibile) eventuali batterie e smaltirle separatamente.

Se nel vecchio apparecchio sono memorizzati dati personali, cancellarli prima di procedere allo smaltimento.

Se non è possibile smaltire correttamente il vecchio apparecchio, contattateci per l'eventuale restituzione e il riciclaggio.

9 Appendice

9.1 Dati tecnici

Avvertenza per gli apparecchi omologati

Per gli apparecchi omologati (per es. con omologazione Ex) valgono i dati tecnici riportati nelle relative normative di sicurezza facenti parte della fornitura. Tali dati, per es. relativi alle condizioni di processo o all'alimentazione in tensione, possono variare rispetto a quelli qui riportati.

Tutti i documenti di omologazione possono essere scaricati dalla nostra homepage.

Dati generali

Materiale 316L corrisponde a 1.4404 oppure 1.4435

Materiali, a contatto col prodotto

- Diapason	316L
- Guarnizione di processo	Klingersil C-4400
- Attacchi di processo	316L

Materiali, non a contatto col prodotto

- Custodia	316L e resina PEI
- Pressacavo	PA, acciaio speciale, ottone
- Guarnizione pressacavo	NBR
- Tappo pressacavo	PA

Connettore a spina M12 x 1

- Porta-contatti	PA
- Contatti	CuZn, strato di nichelatura e doratura 0,8 µm
- Guarnizione del connettore	FKM

Connettore a spina conforme a ISO 4400

- Porta-contatti, custodia connettore	PA
- Vite del coperchio	V2A
- Superficie di contatto	Sn
- Guarnizione del connettore	Silicone

Lunghezza del sensore (L) 100 ... 1000 mm (3.94 ... 39.37 in)

Peso

- Peso dell'apparecchio (in base all'attacco di processo)	ca. 250 g (0.55 lbs)
- Prolungamento del tubo	ca. 920 g/m (0.62 lbs/ft)

Attacchi di processo

- Filettatura gas, cilindrica (DIN 3852-A)	G $\frac{3}{4}$, G1, R1
- Filettatura gas, conica (ASME B1.20.1)	$\frac{3}{4}$ NPT, 1 NPT

Attacchi per generi alimentari

- Clamp (DIN 32676, ISO 2852)	1", 1½", 2"
- Attacco rapido filettato	DN 25 PN 40, DN 40 PN 40, DN 50 PN 25
- SMS	DN 38 PN 6

- Attacco asettico	F 40 PN 25
Max. coppia di serraggio - attacco di processo	
- Filettatura G½, ½ NPT	50 Nm (37 lbf ft)
- Filettatura G¾, ¾ NPT	75 Nm (55 lbf ft)
- Filettatura G1, 1 NPT	100 Nm (73 lbf ft)

Qualità della superficie

- Standard	$R_a < 3,2 \mu\text{m}$ (1.26 ⁻⁴ in)
- Esecuzione per generi alimentari	$R_a < 0,8 \mu\text{m}$ (3.15 ⁻⁵ in)

Precisione di misura

Isteresi	ca. 2 mm (0.08 in) in caso di montaggio verticale
Ritardo d'intervento	ca. 500 ms (on/off) ordinabile opzionalmente: 0,5 ... 60 s
Frequenza di misura	ca. 1100 Hz

Condizioni ambientali

Temperatura ambiente sulla custodia	-40 ... +70 °C (-40 ... +158 °F)
Temperatura di trasporto e di stoccaggio	-40 ... +80 °C (-40 ... +176 °F)

Condizioni di processo

Pressione di processo	-1 ... 64 bar/-100 ... 6400 kPa (-14.5 ... 928 psig)
Temperatura di processo - Standard	-40 ... +100 °C (-40 ... +212 °F)

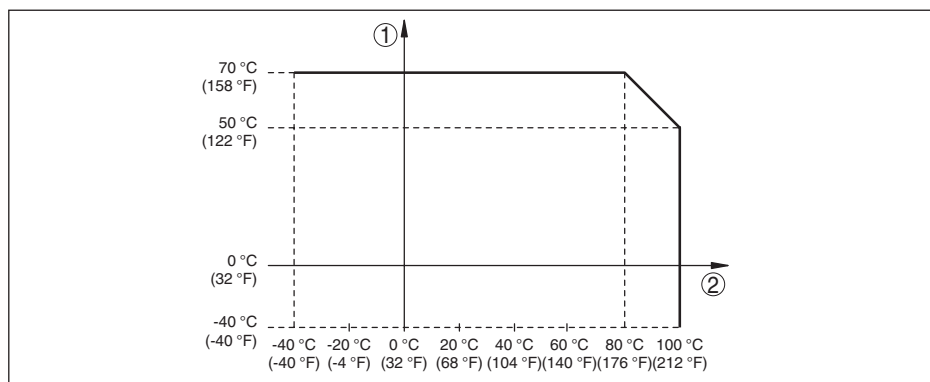


Figura 15: Relazione fra temperatura ambiente e temperatura di processo

- 1 Temperatura ambiente in °C (°F)
2 Temperatura di processo in °C (°F)

Temperatura di processo - Esecuzione per temperatura elevata (opzione)	-40 ... +150 °C (-40 ... +302 °F)
--	-----------------------------------

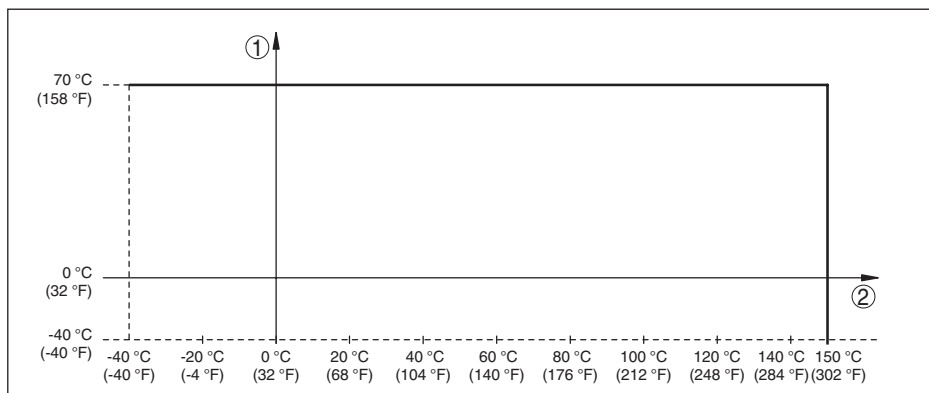


Figura 16: Relazione fra temperatura ambiente e temperatura di processo

1 Temperatura ambiente in °C (°F)

2 Temperatura di processo in °C (°F)

Viscosità - dinamica	0,1 ... 10000 mPa s
Velocità di scorrimento	max. 6 m/s (con una viscosità di 10000 mPa s)
Densità	
- Sensibilità standard	0,7 ... 2,5 g/cm ³ (0.025 ... 0.09 lbs/in ³)
- Elevata sensibilità (ordinabile opzionalmente)	0,5 ... 2,5 g/cm ³ (0.018 ... 0.09 lbs/in ³)

Calibrazione

Collegamenti al connettore	Specifica vedi " <i>Collegamento all'alimentazione in tensione</i> "
Spie luminose (LED)	
- Verde	Alimentazione in tensione inserita
- Giallo	Elemento vibrante coperto
- Rosso	Anomalia

Grandezza in uscita

Uscita	Interruttore statico
Funzione di min./max. (commutazione attraverso il collegamento elettrico)	
- Max.	rilevamento di massimo livello e/o protezione di troppo-pieno/sicurezza di sovrappieno
- Min.	rilevamento di minimo livello e/o protezione contro il funzionamento a secco

Alimentazione in tensione

Tensione d'esercizio	20 ... 253 V AC, 50/60 Hz, 20 ... 253 V DC
Potenza assorbita	max. 0,5 W
Corrente di carico	
- Min.	10 mA

- Max. 250 mA

Dati elettromeccanici

Connettore a valvola ISO 4400

- Sezione dei conduttori 1,5 mm² (0.06 in²)
- Diametro esterno del cavo 4,5 ... 7 mm (0.18 ... 0.28 in)

Connettore a valvola ISO 4400 con coperchio a cerniera

- Sezione dei conduttori 1,5 mm² (0.06 in²)
- Diametro esterno del cavo 4,5 ... 7 mm (0.18 ... 0.28 in)

Connettore a valvola ISO 4400 con terminazione rapida del cavo

- Esecuzione a 4 poli secondo ISO 4400
- Sezione dei conduttori 0,5 ... 1 mm² (AWG 20 ... AWG 17)
- Diametro del cavetto > 0,1 mm (0.004 in)
- Diametro del conduttore 1,6 ... 2 mm² (0.06 ... 0.08 in²)
- Diametro esterno del cavo 5,5 ... 8 mm (0.22 ... 0.31 in)
- Frequenza di collegamento 10 volte (sulla stessa sezione)

Protezioni elettriche

Grado di protezione

- Connettore a valvola ISO 4400 IP65 secondo IEC 60529, tipo 3SX secondo NEMA
- Connettore a valvola ISO 4400 con terminazione rapida del cavo IP67 secondo IEC 60529, tipo 4X secondo NEMA
- Connettore a valvola ISO 4400 con coperchio a cerniera IP65 secondo IEC 60529, tipo 4X secondo NEMA

Categoria di sovratensione III

Classe di protezione I

Omologazioni

Gli apparecchi con omologazioni possono avere dati tecnici differenti a seconda del modello.

Per questi apparecchi è quindi necessario rispettare i relativi documenti d'omologazione, che fanno parte della fornitura dell'apparecchio o possono essere scaricati da www.vega.com inserendo nel campo di ricerca il numero di serie del proprio apparecchio o tramite la sezione di download.

9.2 Dimensioni

VEGASWING 53, esecuzione standard, attacchi filettati

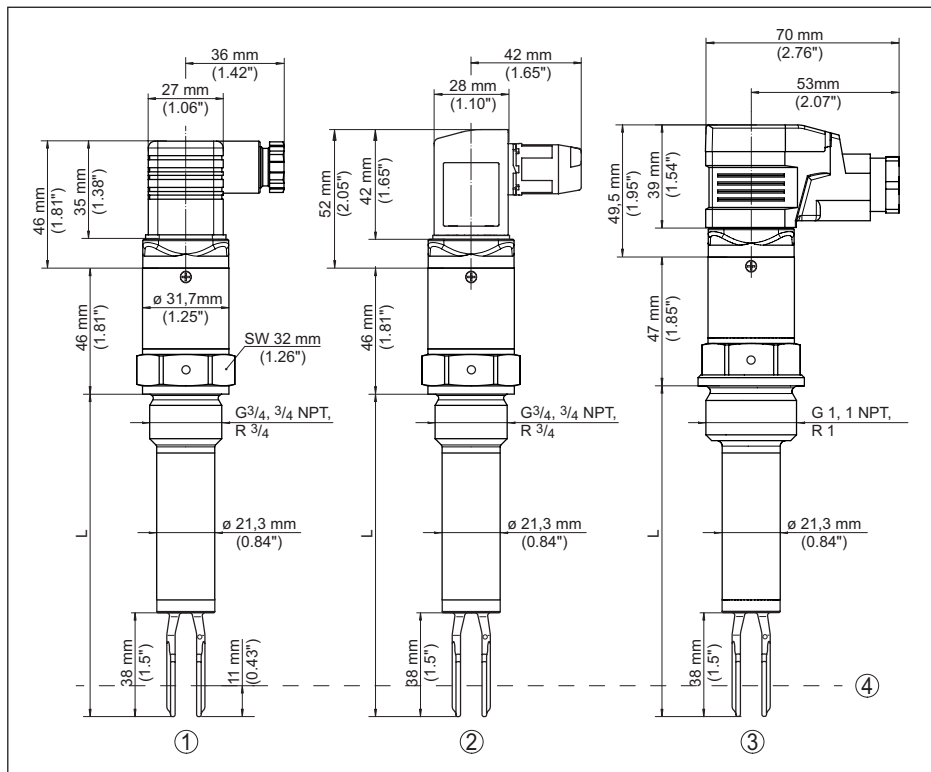


Figura 17: VEGASWING 53, esecuzione standard, attacchi filettati

- 1 Connettore a valvola ISO 4400, filettatura G $3/4$ (DIN ISO 228/1), 3/4 NPT
- 2 Connettore a valvola ISO 4400 con tecnica di connessione con morsetti a perforazione di isolante, filettatura G $3/4$ (DIN ISO 228/1), 3/4 NPT
- 3 Connettore a valvola ISO 4400 con coperchio a cerniera, filettatura G1 (DIN ISO 228/1), 1 NPT
- 4 Punto d'intervento
- L Lunghezza del sensore

VEGASWING 53, esecuzione per alte temperature, attacchi filettati

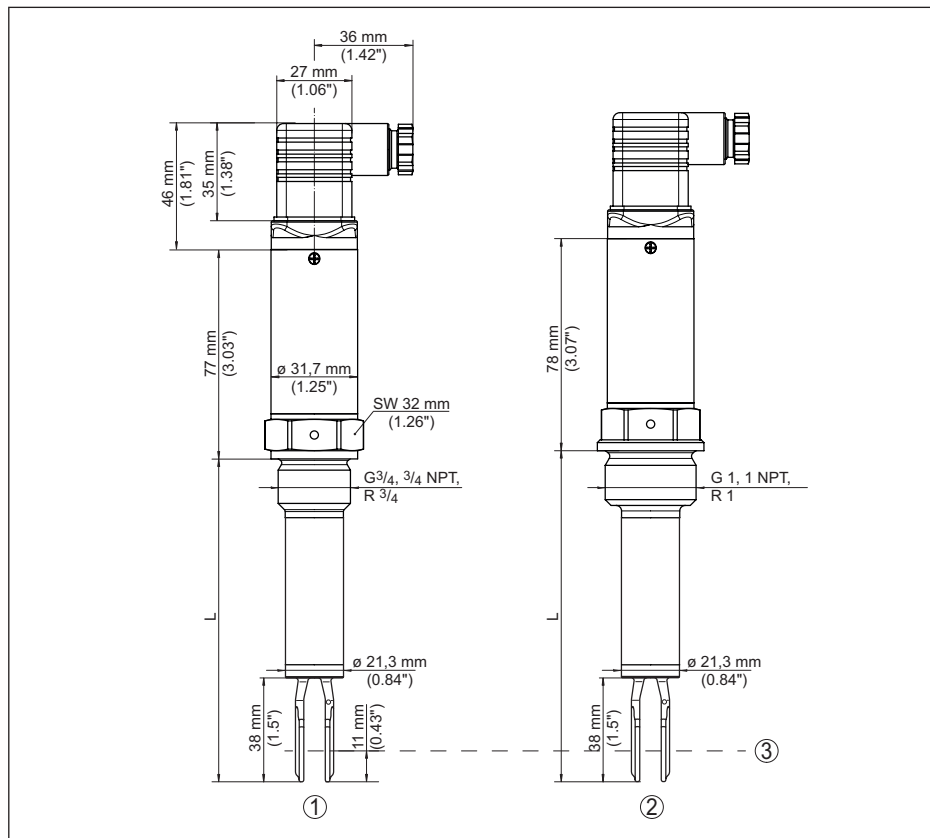


Figura 18: VEGASWING 53, esecuzione per alte temperature, attacchi filettati

- 1 Connettore a valvola ISO 4400 con tecnica di connessione con morsetti a perforazione di isolante, filettatura $G\frac{3}{4}$ (DIN ISO 228/1), $\frac{3}{4}$ NPT
- 2 Connettore a valvola ISO 4400 con coperchio a cerniera, filettatura $G1$ (DIN ISO 228/1), 1 NPT
- 3 Punto d'intervento
- L Lunghezza del sensore

VEGASWING 53, esecuzioni per prodotti alimentari, attacchi igienici

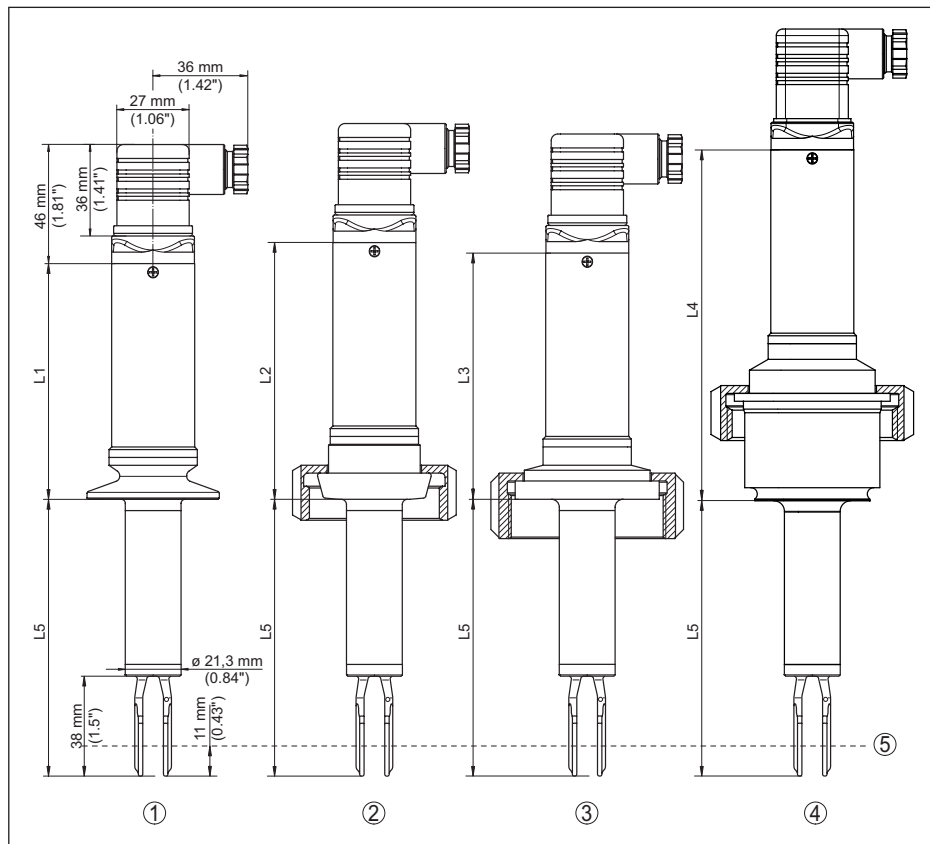


Figura 19: VEGASWING 53, esecuzione per prodotti alimentari, attacchi igienici

- 1 Connettore a valvola ISO 4400, Clamp
- 2 Connettore a valvola ISO 4400, girella
- 3 Connettore a valvola ISO 4400, SMS 1145
- 4 Connettore a valvola ISO 4400, attacco asettico con dado di raccordo
- 5 Punto d'intervento
- L1 Clamp 1": 90 mm (3.54 in)
Clamp 1½": 90 mm (3.54 in)
Clamp 2": 89 mm (3.50 in)
- L2 Girella DN 25 PN 40: 98 mm (3.86 in)
Girella DN 40 PN 40: 103 mm (4.06 in)
Girella DN 50 PN 25: 104 mm (4.09 in)
- L3 Attacco SMS: 94 mm (3.70 in)
- L4 Attacco asettico: 134 mm (5.28 in)

9.3 Diritti di proprietà industriale

VEGA product lines are global protected by industrial property rights. Further information see www.vega.com.

VEGA Produktfamilien sind weltweit geschützt durch gewerbliche Schutzrechte.

Nähere Informationen unter www.vega.com.

Les lignes de produits VEGA sont globalement protégées par des droits de propriété intellectuelle. Pour plus d'informations, on pourra se référer au site www.vega.com.

VEGA lineas de productos están protegidas por los derechos en el campo de la propiedad industrial. Para mayor información revise la pagina web www.vega.com.

Линии продукции фирмы ВЕГА защищаются по всему миру правами на интеллектуальную собственность. Дальнейшую информацию смотрите на сайте www.vega.com.

VEGA系列产品在全球享有知识产权保护。

进一步信息请参见网站 < www.vega.com。

9.4 Marchio depositato

Tutti i marchi utilizzati, i nomi commerciali e delle società sono proprietà del loro legittimo proprietario/autore.

Finito di stampare:

VEGA

Le informazioni contenute in questo manuale d'uso rispecchiano le conoscenze disponibili al momento della messa in stampa.
Riserva di apportare modifiche

© VEGA Grieshaber KG, Schiltach/Germany 2023



61862-IT-230224

VEGA Grieshaber KG
Am Hohenstein 113
77761 Schiltach
Germania

Telefono +49 7836 50-0
E-mail: info.de@vega.com
www.vega.com