

# Mise en service

Détecteur vibrant pour liquides

## VEGASWING 53

Sortie statique



Document ID: 61862



**VEGA**

## Table des matières

|          |  |           |
|----------|--|-----------|
| <b>1</b> | <b>À propos de ce document</b>                           | <b>3</b>  |
| 1.1      | Fonction   | 3         |
| 1.2      | Personnes concernées                                     | 3         |
| 1.3      | Symbolique utilisée                                      | 3         |
| <b>2</b> | <b>Pour votre sécurité</b>                               | <b>4</b>  |
| 2.1      | Personnel autorisé                                       | 4         |
| 2.2      | Utilisation appropriée                                   | 4         |
| 2.3      | Avertissement contre les utilisations incorrectes        | 4         |
| 2.4      | Consignes de sécurité générales                          | 4         |
| 2.5      | Caractéristiques de sécurité sur l'appareil              | 5         |
| 2.6      | Conformité   | 5         |
| 2.7      | Installation et exploitation aux États-Unis et au Canada | 5         |
| 2.8      | Remarques relatives à l'environnement                    | 5         |
| <b>3</b> | <b>Description du produit</b>                            | <b>6</b>  |
| 3.1      | Structure  | 6         |
| 3.2      | Fonctionnement   | 6         |
| 3.3      | Paramétrage  | 7         |
| 3.4      | Procédures de nettoyage supplémentaires                  | 7         |
| 3.5      | Emballage, transport et stockage                         | 8         |
| <b>4</b> | <b>Montage</b>   | <b>9</b>  |
| 4.1      | Remarques générales                                      | 9         |
| 4.2      | Consignes de montage                                     | 11        |
| <b>5</b> | <b>Raccordement à l'alimentation en tension</b>          | <b>14</b> |
| 5.1      | Préparation du raccordement                              | 14        |
| 5.2      | Schéma de raccordement                                   | 15        |
| <b>6</b> | <b>Mise en service</b>                                   | <b>20</b> |
| 6.1      | Affichage de l'état de commutation                       | 20        |
| 6.2      | Simulation   | 20        |
| 6.3      | Tableau de fonctionnement                                | 21        |
| <b>7</b> | <b>Maintenance et élimination des défauts</b>            | <b>22</b> |
| 7.1      | Entretien  | 22        |
| 7.2      | Élimination des défauts                                  | 22        |
| 7.3      | Procédure en cas de réparation                           | 23        |
| <b>8</b> | <b>Démontage</b>   | <b>24</b> |
| 8.1      | Étapes de démontage                                      | 24        |
| 8.2      | Recyclage  | 24        |
| <b>9</b> | <b>Annexe</b>  | <b>25</b> |
| 9.1      | Caractéristiques techniques                              | 25        |
| 9.2      | Dimensions   | 29        |
| 9.3      | Droits de propriété industrielle                         | 32        |
| 9.4      | Marque déposée   | 32        |

# 1 À propos de ce document

## 1.1 Fonction

La présente notice contient les informations nécessaires au montage, au raccordement et à la mise en service de l'appareil ainsi que des remarques importantes concernant l'entretien, l'élimination des défauts, le remplacement de pièces et la sécurité de l'utilisateur. Il est donc primordial de la lire avant d'effectuer la mise en service et de la conserver près de l'appareil, accessible à tout moment comme partie intégrante du produit.

## 1.2 Personnes concernées

Cette mise en service s'adresse à un personnel qualifié formé. Le contenu de ce manuel doit être rendu accessible au personnel qualifié et mis en œuvre.

## 1.3 Symbolique utilisée



### ID du document

Ce symbole sur la page de titre du manuel indique l'ID du document. La saisie de cette ID du document sur [www.vega.com](http://www.vega.com) mène au téléchargement du document.



**Information, remarque, conseil** : Ce symbole identifie des informations complémentaires utiles et des conseils pour un travail couronné de succès.



**Remarque** : ce pictogramme identifie des remarques pour éviter des défauts, des dysfonctionnements, des dommages de l'appareil ou de l'installation.



**Attention** : le non-respect des informations identifiées avec ce pictogramme peut avoir pour conséquence des blessures corporelles.



**Avertissement** : le non-respect des informations identifiées avec ce pictogramme peut avoir pour conséquence des blessures corporelles graves, voire mortelles.



**Danger** : le non-respect des informations identifiées avec ce pictogramme aura pour conséquence des blessures corporelles graves, voire mortelles.



### Applications Ex

Vous trouverez à la suite de ce symbole des remarques particulières concernant les applications Ex.



### Liste

Ce point précède une énumération dont l'ordre chronologique n'est pas obligatoire.



### Séquence d'actions

Les étapes de la procédure sont numérotées dans leur ordre chronologique.



### Élimination

Vous trouverez à la suite de ce symbole des remarques particulières relatives à l'élimination.

## 2 Pour votre sécurité

### 2.1 Personnel autorisé

Toutes les manipulations sur l'appareil indiquées dans la présente documentation ne doivent être effectuées que par du personnel qualifié, spécialisé et autorisé par l'exploitant de l'installation.

Il est impératif de porter les équipements de protection individuels nécessaires pour toute intervention sur l'appareil.

### 2.2 Utilisation appropriée

Le VEGASWING 53 est un appareil destiné à la détection de niveau.

Vous trouverez des informations plus détaillées concernant le domaine d'application au chapitre " *Description du produit*".

La sécurité de fonctionnement n'est assurée qu'à condition d'un usage conforme de l'appareil en respectant les indications stipulées dans la notice de mise en service et dans les éventuelles notices complémentaires.

Pour des raisons de sécurité et de garantie, toute intervention sur l'appareil en dehors des manipulations indiquées dans la notice de mise en service est strictement réservée à des personnes autorisées par le fabricant de l'appareil. Il est explicitement interdit de procéder de son propre chef à des transformations ou modifications sur l'appareil.

### 2.3 Avertissement contre les utilisations incorrectes

En cas d'utilisation incorrecte ou non conforme, ce produit peut être à l'origine de risques spécifiques à l'application, comme par ex. un débordement du réservoir du fait d'un montage ou d'un réglage incorrects. Cela peut entraîner des dégâts matériels, des blessures corporelles ou des atteintes à l'environnement. De plus, les caractéristiques de protection de l'appareil peuvent également en être affectées.

### 2.4 Consignes de sécurité générales

L'appareil est à la pointe de la technique actuelle en prenant en compte les réglementations et directives courantes. Il est uniquement autorisé de l'exploiter dans un état irréprochable sur le plan technique et sûr pour l'exploitation. L'exploitant est responsable de la bonne exploitation de l'appareil. En cas de mise en œuvre dans des produits agressifs ou corrosifs, avec lesquels un dysfonctionnement de l'appareil pourrait entraîner un risque, l'exploitant a l'obligation de s'assurer du fonctionnement correct de l'appareil par des mesures appropriées.

L'utilisateur doit respecter les consignes de sécurité contenues dans cette notice, les standards d'installation spécifiques au pays et les règles de sécurité et les directives de prévention des accidents en vigueur.

Des interventions allant au-delà des manipulations décrites dans la notice technique sont exclusivement réservées au personnel autorisé

par le fabricant pour des raisons de sécurité et de garantie. Les transformations ou modifications en propre régie sont formellement interdites. Pour des raisons de sécurité, il est uniquement permis d'utiliser les accessoires mentionnés par le fabricant.

Pour éviter les dangers, il faudra tenir compte des consignes et des signalisations de sécurité apposées sur l'appareil.

## 2.5 Caractéristiques de sécurité sur l'appareil

Les caractéristiques et remarques de sécurité se trouvant sur l'appareil sont à respecter.

## 2.6 Conformité

L'appareil satisfait les exigences légales actuelle des directives concernées ou des réglementations techniques nationales spécifiques concernées. Nous confirmons la conformité avec le marquage correspondant.

Vous trouverez les déclarations de conformité UE correspondantes sur notre page d'accueil.

## 2.7 Installation et exploitation aux États-Unis et au Canada

Ces instructions sont exclusivement valides aux États-Unis et au Canada. C'est pourquoi le texte suivant est uniquement disponible en langue anglaise.

Installations in the US shall comply with the relevant requirements of the National Electrical Code (ANSI/NFPA 70).

Installations in Canada shall comply with the relevant requirements of the Canadian Electrical Code.

## 2.8 Remarques relatives à l'environnement

La défense de notre environnement est une des tâches les plus importantes et des plus prioritaires. C'est pourquoi nous avons mis en œuvre un système de management environnemental ayant pour objectif l'amélioration continue de la protection de l'environnement. Notre système de management environnemental a été certifié selon la norme DIN EN ISO 14001.

Aidez-nous à satisfaire à ces exigences et observez les remarques relatives à l'environnement figurant dans cette notice de mise en service :

- Au chapitre "*Emballage, transport et stockage*"
- au chapitre "*Recyclage*"

## 3 Description du produit

### 3.1 Structure

#### Compris à la livraison

La livraison comprend :

- Détecteur de niveau VEGASWING 53
- Aimant de test
- Documentation
  - Cette notice de mise en service
  - Le cas échéant des certificats

#### Composants

Le VEGASWING 53 est composé des éléments suivants :

- Boîtier avec électronique
- Raccord process avec lames vibrantes



Fig. 1: VEGASWING 53

#### Plaque signalétique

La plaque signalétique contient les informations les plus importantes servant à l'identification et à l'utilisation de l'appareil :

- Numéro d'article
- Numéro de série
- Caractéristiques techniques
- Numéros d'articles documentation

Le numéro de série vous permet, via "[www.vega.com](http://www.vega.com)", "*Recherche*" d'afficher les données de livraison de l'appareil. Vous trouverez le numéro de série non seulement sur la plaque signalétique à l'extérieur de l'appareil, mais aussi à l'intérieur de l'appareil.

### 3.2 Fonctionnement

#### Domaine d'application

Le VEGASWING 53 est un détecteur de niveau à lames vibrantes destiné à la détection de niveau de tout type de liquide.

Il est conçu pour les applications industrielles dans tous les secteurs d'activité.

Des applications classiques sont la protection antidébordement et contre la marche à vide. Grâce à ses lames très courtes de 38 mm seulement, le détecteur VEGASWING 53 peut être installé par exemple sur des tuyauteries à partir d'un diamètre nominal de DN 25.

Les petites lames vibrantes permettent une application sur des réservoirs, cuves ou sur tuyauteries. Grâce à son système de mesure simple et robuste, on peut utiliser le détecteur VEGASWING 53 quasi indépendamment des propriétés chimiques et physiques du liquide à mesurer.

Il fonctionne également dans des conditions de mesure difficiles telles que turbulences, bulles d'air, formation de mousse, colmatages, fortes vibrations environnantes ou variations de produits.

### Autosurveillance

L'électronique de l'appareil VEGASWING 53 contrôle de façon continue, par le biais du traitement de fréquence, les critères suivants :

- corrosion importante ou détérioration des lames vibrantes
- panne d'oscillation
- rupture de ligne aux éléments piézo

Si le détecteur reconnaît une panne de fonctionnement ou dans le cas d'une panne de tension d'alimentation, l'électronique passe à un état de commutation défini, c.-à-d. que la sortie statique est ouverte (sécurité positive).

### Principe de fonctionnement

Les lames vibrantes sont excitées par des éléments piézo et oscillent sur leur fréquence de résonance mécanique de 1100 Hz env. Le recouvrement des lames vibrantes par le produit entraîne une variation de la fréquence. Celle-ci est détectée par l'étage électronique intégré puis convertie en un ordre de commutation.

### Tension d'alimentation

Le VEGASWING 53 est un appareil compact, c'est à dire qu'il peut fonctionner sans exploitation externe. L'électronique intégrée exploite le signal niveau et délivre un signal de commutation qui vous permet d'enclencher directement un appareil asservi en aval (p.ex. un système d'avertissement, une pompe, etc.).

Vous trouverez les données concernant l'alimentation de tension au chapitre " *Caractéristiques techniques*".

## 3.3 Paramétrage

L'état de commutation du VEGASWING 53 peut être contrôlé lorsque le boîtier est fermé (témoin de contrôle). On peut détecter des produits ayant une densité  $> 0,7 \text{ g/cm}^3$  ( $0.025 \text{ lbs/in}^3$ ) ou, en option la densité,  $> 0,5 \text{ g/cm}^3$  ( $0.018 \text{ lbs/in}^3$ ).

## 3.4 Procédures de nettoyage supplémentaires

### 3.4.1 Sans huile, sans graisse et sans silicone

Le VEGASWING 53 est également disponible dans la version " *sans huile, sans graisse et sans silicone*". Ces appareils ont subi un procédé de nettoyage spécial pour la suppression d'huiles, de graisses et d'autres substances pouvant nuire à la dispersion des laques (LABS).

Le nettoyage est réalisé sur tous les composants touchant le process ainsi que sur les surfaces accessibles de l'extérieur. Après le processus de nettoyage, l'appareil est immédiatement emballé dans une

feuille en matière plastique afin de maintenir le degré de pureté. Ce dernier est maintenu tant que l'appareil se trouve dans son emballage d'origine.



#### **Avertissement !**

Le VEGASWING 53 dans cette version ne doit pas être utilisé dans des applications à oxygène.

### **3.5 Emballage, transport et stockage**

#### **Emballage**

Durant le transport jusqu'à son lieu d'application, votre appareil a été protégé par un emballage dont la résistance aux contraintes de transport usuelles a fait l'objet d'un test selon la norme DIN ISO 4180.

Pour les appareils standard, cet emballage est en carton non polluant et recyclable. Pour les versions spéciales, on utilise en plus de la mousse ou des feuilles de polyéthylène. Faites en sorte que cet emballage soit recyclé par une entreprise spécialisée de récupération et de recyclage.

#### **Transport**

Le transport doit s'effectuer en tenant compte des indications faites sur l'emballage de transport. Le non-respect peut entraîner des dommages à l'appareil.

#### **Inspection du transport**

Dès la réception, vérifiez si la livraison est complète et recherchez d'éventuels dommages dus au transport. Les dommages de transport constatés ou les vices cachés sont à traiter en conséquence.

#### **Stockage**

Les colis sont à conserver fermés jusqu'au montage en veillant à respecter les marquages de positionnement et de stockage apposés à l'extérieur.

Sauf autre indication, entreposez les colis en respectant les conditions suivantes :

- Ne pas entreposer à l'extérieur
- Entreposer dans un lieu sec et sans poussière
- Ne pas exposer à des produits agressifs
- Protéger contre les rayons du soleil
- Éviter des secousses mécaniques

#### **Température de stockage et de transport**

- Température de transport et de stockage voir au chapitre " *Annexe - Caractéristiques techniques - Conditions ambiantes* "
- Humidité relative de l'air 20 ... 85 %



## 4 Montage

### 4.1 Remarques générales

#### Conditions de process



#### Remarque:

Pour des raisons de sécurité, il est uniquement autorisé d'exploiter l'appareil dans les conditions process admissibles. Vous trouverez les indications à cet égard au chapitre "*Caractéristiques techniques*" de la notice de mise en service ou sur la plaque signalétique.

Assurez vous avant le montage que toutes les parties de l'appareil exposées au process sont appropriées aux conditions de celui-ci.

Celles-ci sont principalement :

- La partie qui prend les mesures
- Raccord process
- Joint process

Les conditions du process sont en particulier :

- Pression process
- Température process
- Propriétés chimiques des produits
- Abrasion et influences mécaniques

#### Appropriation pour les conditions ambiantes

L'appareil est approprié pour les conditions ambiantes normales et étendues selon DIN/EN/IEC/ANSI/ISA/UL/CSA 61010-1 Il peut être utilisé aussi bien en intérieur qu'en extérieur.

#### Point de commutation

En principe, vous pouvez installer le VEGASWING 53 dans n'importe quelle position. L'appareil doit seulement être monté de manière à ce que les lames vibrantes soient à la hauteur du point de commutation désiré.

N'oubliez pas que le point de commutation varie selon la position de montage.

Le point de commutation se rapporte à l'eau (1 g/cm<sup>3</sup>/0.036 lbs/in<sup>3</sup>). N'oubliez pas que le point de commutation de l'appareil se déplace lorsque le produit a une densité différente de l'eau.

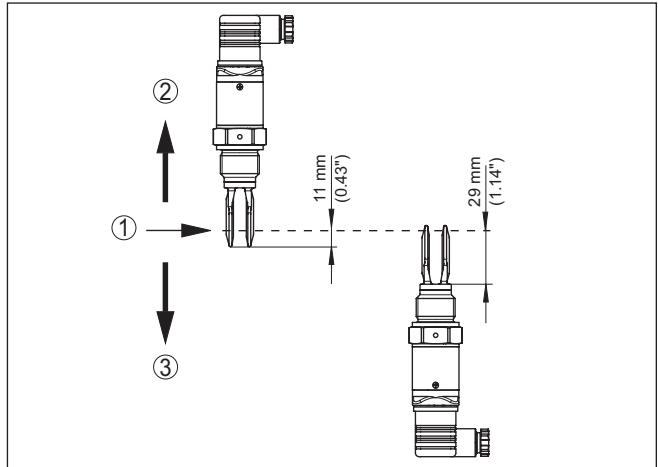


Fig. 2: Montage vertical

- 1 Point de commutation dans l'eau
- 2 Point de commutation avec plus faible densité
- 3 Point de commutation avec plus haute densité

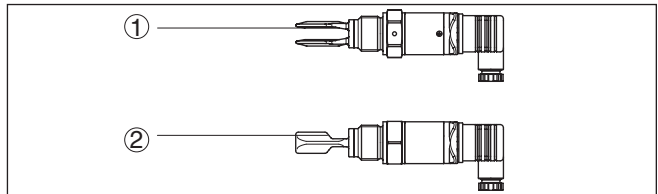


Fig. 3: Montage horizontal

- 1 Point de commutation
- 2 Point de commutation (position de montage recommandée, en particulier pour les produits colmatants)

## Humidité

Utilisez les câbles recommandés (voir au chapitre "Raccordement à l'alimentation") et serrez bien le presse-étoupe.

Vous protégerez en plus votre VEGASWING 53 contre l'infiltration d'humidité en orientant le câble de raccordement devant le presse-étoupe vers le bas. Ainsi, l'eau de pluie ou de condensat pourra s'égoutter. Cela concerne en particulier les montages à l'extérieur ou dans des lieux où il faut s'attendre à de l'humidité (due par exemple à des processus de nettoyage) ou encore dans des cuves réfrigérées ou chauffées.

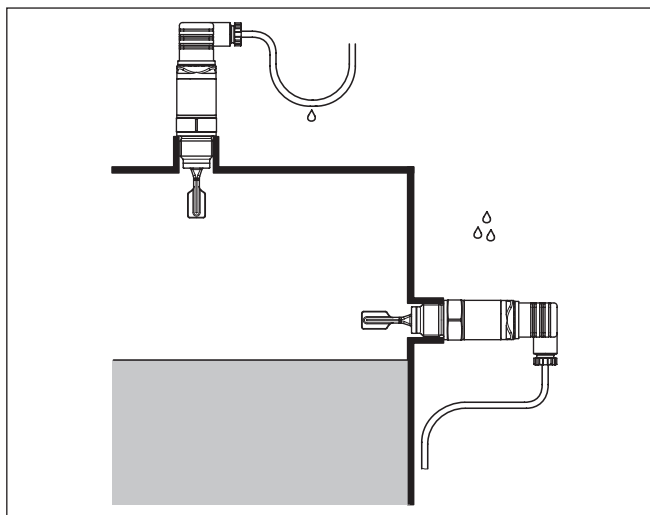


Fig. 4: Mesures prises contre l'infiltration d'humidité

**Transport**

Ne tenez pas le détecteur VEGASWING 53 par les lames vibrantes.

**Pression/sous vide**

En présence d'une surpression ou d'une dépression dans le réservoir, vous devez étanchéifier le raccord process. Assurez-vous avant d'utiliser l'appareil que le matériau du joint soit résistant au produit mesuré et aux températures régnant dans la cuve.

Reportez-vous pour la pression tolérée au chapitre " *Caractéristiques techniques*" ou aux indications sur la plaque signalétique de l'appareil.

**Manipulation**

Le détecteur vibrant est un appareil de mesure et doit donc être manipulé en conséquence. Une flexion de l'élément vibrant entraîne la destruction de l'appareil.



**Attention !**

N'utilisez jamais le boîtier pour visser l'appareil ! En serrant l'appareil par le boîtier, vous risquez d'endommager la mécanique de rotation du boîtier.

Utilisez le six pans au-dessus du filetage pour visser l'appareil.

**4.2 Consignes de montage**

**Raccord à souder**

Pour les versions filetées du VEGASWING 53 en combinaison avec un raccord à souder avec joint torique situé à l'avant et repère à souder.

Les VEGASWING 53 avec la taille de filetage 1/2", 3/4" et 1" possèdent un filetage défini. Cela signifie qu'après avoir vissé le VEGASWING 53, il se retrouve toujours dans la même position. Pour cela, il est nécessaire d'enlever le joint plat se trouvant sur le filetage du VE-

GASWING 53. Ce joint plat n'est pas nécessaire si vous utilisez le raccord à souder avec joint arasant.

Avant de procéder à la soudure, dévissez le détecteur VEGASWING 53 et enlevez l'anneau en caoutchouc du raccord.

Le raccord à souder possède déjà un repère sous forme d'encoche. Soudez ce raccord avec le repère en haut ou en bas pour un montage horizontal et dans le sens d'écoulement pour un montage sur tuyauterie (DN 25 à DN 50).

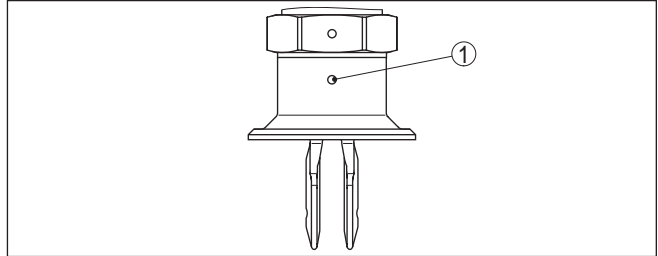


Fig. 5: Marquage sur le raccord à souder

1 Marquage

## Produits colmatants

Dans le cas d'un montage horizontal sur des produits colmatants et visqueux, les lames doivent être positionnées l'une à côté de l'autre et non l'une au dessus de l'autre pour minimiser les dépôts de produit sur les lames. La position des lames est marquée par un repère sur le six pans du détecteur VEGASWING 53. Ce marquage vous permet de contrôler la position des lames en vissant l'appareil. Lorsque le six pans a atteint le joint plat, vous pourrez encore continuer de tourner le raccord fileté d'un demi-tour environ, ce qui est suffisant pour atteindre la position de montage recommandée.

Avec des produits colmatants et visqueux, les lames vibrantes doivent être complètement en saillie dans le réservoir pour éviter des dépôts de produit. Veillez donc à ce que les rehausses utilisées pour brides et raccords à visser ne dépassent pas une certaine longueur.

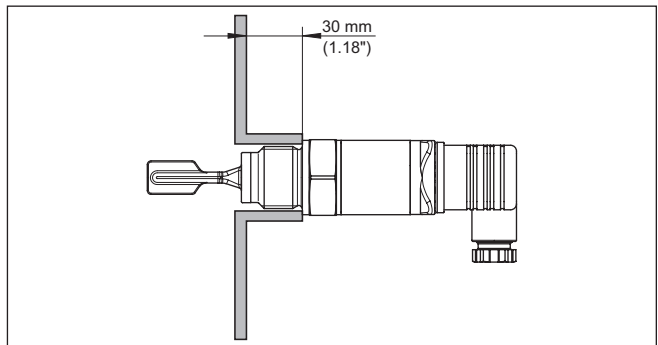


Fig. 6: Produits colmatants

**Flot de produit**

Si vous installez le VEGASWING 53 dans le flux de remplissage, cela peut entraîner des mesures erronées. Pour l'éviter, nous vous recommandons d'installer le VEGASWING 53 à un endroit de la cuve où il ne sera pas perturbé par des influences négatives telles que flux de remplissage ou agitateurs par exemple.

**Écoulements**

Pour que les lames vibrantes du VEGASWING 53 offrent le moins de résistance possible en présence de surfaces agitées, la surface des lames doit être parallèle au sens d'écoulement du produit.

**Agitateurs**

Les agitateurs ou les vibrations provenant de l'installation sont de nature à soumettre le détecteur à des forces latérales importantes. Choisissez donc un VEGASWING 53 avec un tube prolongateur pas trop long ou vérifiez plutôt s'il vous est possible d'opter pour un détecteur vibrant à courte longueur pouvant être installé latéralement en position horizontale.

Des vibrations et secousses extrêmes dans la cuve dues par exemple à des agitateurs ou encore de fortes turbulences peuvent conduire à des vibrations de résonance sur le tube prolongateur du détecteur VEGASWING 53. Ce qui augmente l'usure du matériau au niveau du cordon de soudure du haut. Si un grand tube est nécessaire, fixez le tube prolongateur juste au-dessus de la lame vibrante par un support adéquat.

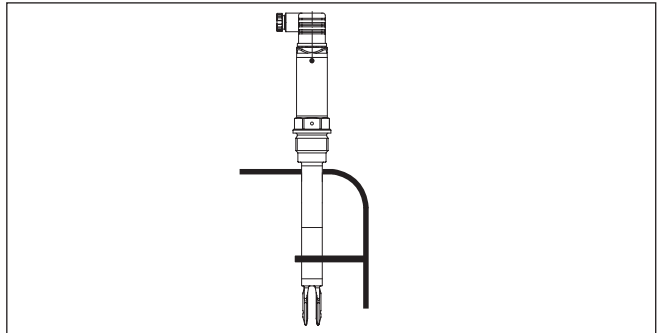


Fig. 7: Fixation latérale du tube du détecteur VEGASWING 53

## 5 Raccordement à l'alimentation en tension

### 5.1 Préparation du raccordement

#### Respecter les consignes de sécurité

Respectez toujours les consignes de sécurité suivantes :



#### Attention !

Raccorder l'appareil uniquement hors tension.

- Le raccordement électrique ne doit être effectué que par du personnel qualifié, spécialisé et autorisé par l'exploitant de l'installation.
- Raccorder l'appareil fondamentalement de telle manière qu'il soit possible de connecter et de déconnecter hors tension.
- En cas de risque de surtensions, installez des appareils de protection contre les surtensions.



#### Avertissement !

Installez comme dispositif séparateur pour l'appareil un commutateur ou un disjoncteur bien accessible. Le dispositif séparateur doit être identifié pour l'appareil (CEI/EN 61010).

Le VEGASWING 53 et le consommateur raccordé doivent être protégés au moyen d'un fusible dimensionné en conséquence.

#### Câble de raccordement

L'appareil sera raccordé par du câble bifilaire usuel non blindé. Si vous vous attendez à des perturbations électromagnétiques pouvant être supérieures aux valeurs de test de l'EN 61326 pour zones industrielles, il faudra utiliser du câble blindé.



#### Avertissement !

Le câble de raccordement utilisé doit être approprié pour la température ambiante admissible. La température ambiante admissible se trouve dans les caractéristiques techniques.

Veillez que le câble utilisé présente la résistance à la température et la sécurité anti-incendie nécessaires pour la température ambiante maximale pouvant se produire.

Utilisez un câble à section ronde. Sélectionnez le diamètre extérieur du câble en fonction du type de connecteur utilisé pour garantir l'étanchéité au presse-étoupe.

- Connecteur type électrovanne ISO 4400,  $\varnothing$  4,5 ... 7 mm
- Connecteur type électrovanne ISO 4400 avec raccordement selon la technique à borne guillotine,  $\varnothing$  5,5 ... 8 mm

#### Presse-étoupes

Utilisez du câble à section ronde et serrez bien les presse-étoupe.

L'étanchéité du presse-étoupe est particulièrement importante lors de montages à l'extérieur, sur des cuves réfrigérées ou dans des zones exposées à l'humidité dans lesquelles par ex., le nettoyage est effectué par vapeur ou par haute pression.

## 5.2 Schéma de raccordement

### Aperçu des boîtiers

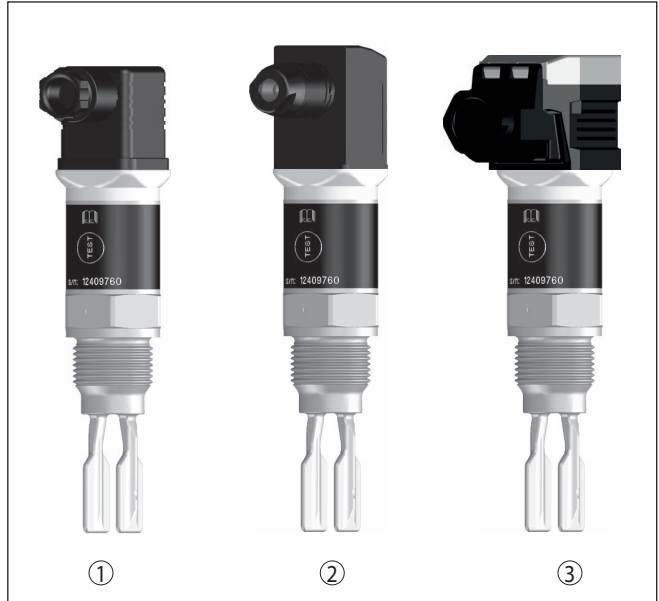


Fig. 8: Aperçu des variantes de raccordement

- 1 Connecteur type électrovanne ISO 4400
- 2 Connecteur type électrovanne ISO 4400 avec technique de borne guillotine
- 3 Connecteur type électrovanne ISO 4400 avec couvercle rabattable

### Versions de connecteur

#### Connecteur type électrovanne ISO 4400

Pour cette variante de connecteur, vous pouvez utiliser du câble usuel à section ronde. Diamètre du câble compris entre 4,5 et 7 mm, protection IP65.



Fig. 9: Raccordement connecteur type électrovanne ISO 4400

- 1 Vis pression
- 2 Rondelle de pression
- 3 Anneau d'étanchéité
- 4 Vis de fixation
- 5 Joint d'étanchéité plat
- 6 Boîtier du connecteur
- 7 Insert du connecteur
- 8 Joint profilé
- 9 Témoin de contrôle
- 10 VEGASWING 53

### Connecteur type électrovanne ISO 4400 avec technique de borne guillotine

Pour ce type de connecteur, vous pouvez utiliser un câble usuel à section ronde. Il n'est pas nécessaire de dénuder les brins internes. En vissant le connecteur, vous reliez en même temps les brins. Diamètre du câble 5,5 ... 8 mm, protection IP67.



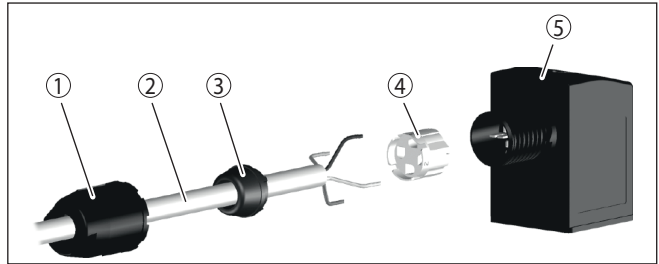


Fig. 10: Raccordement connecteur type électrovanne ISO 4400 avec technique de borne guillotine

- 1 Écrou flottant
- 2 Câble
- 3 Anneau d'étanchéité
- 4 Bornier
- 5 Boîtier du connecteur

**Connecteur type électrovanne ISO 4400 avec couvercle rabattable**

Pour cette variante de connecteur, vous pouvez utiliser du câble usuel à section ronde. Diamètre du câble compris entre 4,5 et 7 mm, protection IP65.

- 1. Desserrez la vis du couvercle du connecteur
- 2. Soulevez le couvercle et enlevez-le
- 3. Enlevez l'insert du connecteur vers le bas en appuyant dessus
- 4. Desserrez les vis à la décharge de traction et au presse-étoupe

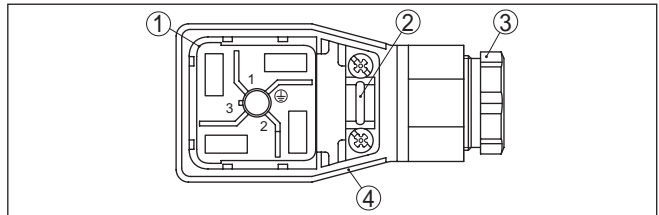


Fig. 11: Desserrez l'insert du connecteur

- 1 Insert du connecteur
  - 2 Décharge de traction
  - 3 Presse-étoupe
  - 4 Boîtier du connecteur
- 5. Enlevez la gaine du câble de raccordement sur 5 cm env. et dénudez l'extrémité des conducteurs sur 1 cm env.
  - 6. Dirigez le câble dans le boîtier du connecteur par le presse-étoupe
  - 7. Raccordez les extrémités des conducteurs aux bornes suivant le schéma de raccordement

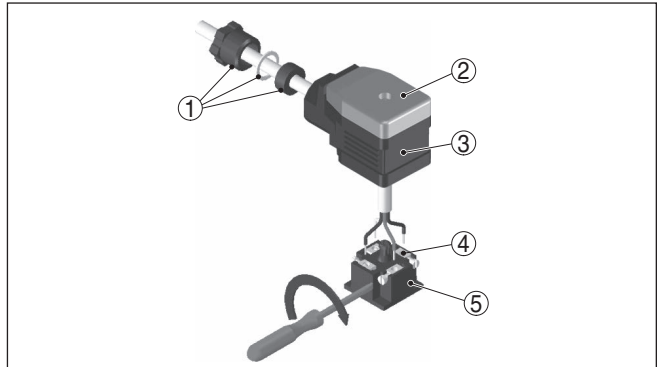


Fig. 12: Raccordement aux bornes à vis

- 1 Presse-étoupe
- 2 Couvercle
- 3 Boîtier du connecteur
- 4 Insert du connecteur
- 5 Joint d'étanchéité du connecteur

8. Encliquez le connecteur dans le boîtier et mettez le joint d'étanchéité du capteur en place



#### Information:

Respectez la disposition correcte, voir croquis

9. Serrez bien les vis du connecteur et le presse-étoupe
10. Accrochez le couvercle et appuyez le sur le connecteur, serrez la vis du couvercle
11. Enfichez le connecteur muni du joint sur le VEGASWING 53 et serrez bien la vis

## Sortie statique

Nous recommandons de raccorder le détecteur VEGASWING 53 de telle façon que le circuit de commutation soit ouvert en cas de signalisation de seuil atteint, de rupture de ligne ou de panne (sécurité positive).



#### Attention !

L'appareil ne doit pas fonctionner sans charge intermédiaire, un branchement direct au secteur détruirait l'électronique. Ne convient pas au branchement à des entrées d'API à basse tension.

Exemples d'applications typiques :

- Résistance de charge pour 24 V DC : 88 ... 1800  $\Omega$
- Puissance nominale, relais 253 V AC: > 2,5 VA
- Puissance nominale, Relais 24 V AC : > 0,5 VA

Sert à la commande directe de relais, contacteurs, vannes magnétiques, avertisseurs sonores ou lumineux etc.

Après une coupure de charge, le courant de consommation propre descend en dessous de 1 mA de manière à obtenir une coupure sûre

du circuit des contacteurs dont le courant de maintien est plus faible que le courant propre de l'électronique (3 mA), circulant en continu.

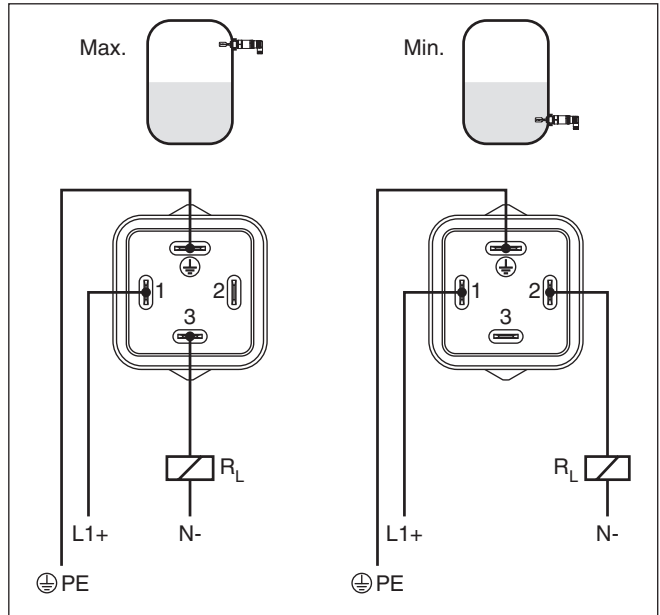


Fig. 13: Schéma de raccordement, sortie statique pour connecteur type électrovanne ISO 4400

PE Terre de protection

RL Résistance de charge (contacteur électromagnétique, relais, etc.)

## 6 Mise en service

### 6.1 Affichage de l'état de commutation

L'état de commutation de l'électronique peut être contrôlé par les témoins de contrôle intégrés (LED) sur la partie supérieure du boîtier.

Les témoins de contrôle ont la signification suivante :

- Témoin vert allumé - alimentation tension connectée
- Témoin jaune allumé - élément vibrant couvert
- Témoin rouge allumé brièvement - test de fonctionnement à la mise en marche de l'appareil (pendant environ 1 sec.)
- Témoin rouge allumé - Court-circuit ou surcharge dans le circuit de charge (sortie du capteur a une valeur ohmique élevée)
- Rouge clignote - Erreur à l'élément vibrant ou à l'électronique (sortie du capteur à haute impédance)

### 6.2 Simulation

Le VEGASWING 53 a une fonction intégrée qui peut être activée magnétiquement pour la simulation du signal de sortie. Procédez comme suit :

- Maintenir l'aimant de test (accessoire) sur le cercle portant l'inscription "TEST" sur le boîtier de l'appareil

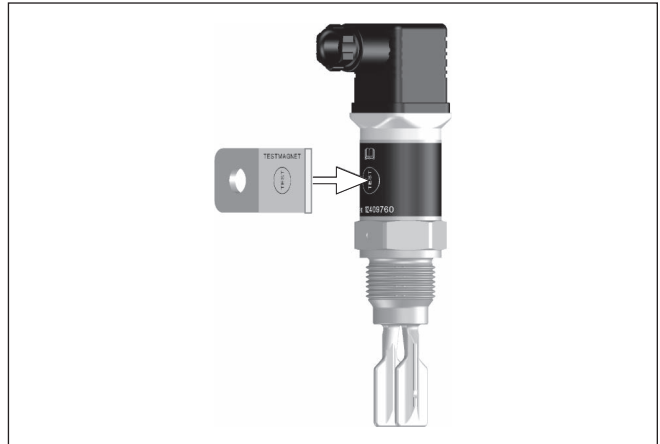


Fig. 14: Simulation du signal de sortie

L'aimant de test modifie l'état de commutation actuel de l'appareil pour la durée d'activation. Vous pouvez contrôler les modifications par le témoin de contrôle. Tenez compte que les appareils asservis seront activés pendant la simulation.

Si le détecteur VEGASWING 53 ne commute pas après plusieurs essais avec l'aimant de test, vérifiez le raccordement par connecteur et la ligne de liaison et effectuez un nouvel essai. Si l'appareil ne commute toujours pas, il y a un défaut de l'électronique. Dans ce cas, il

faudra remplacer l'électronique ou retournez l'appareil à notre service de réparation.



**Avertissement !**

N'oubliez surtout pas d'enlever l'aimant du boîtier à la fin de la simulation.

**6.3 Tableau de fonctionnement**

Le tableau ci-dessous vous donne un aperçu des états de commutation en fonction du mode de fonctionnement réglé et du niveau.

|                             | Niveau     | État de commutation | Témoin de contrôle<br>Jaune - état de l'immersion | Témoin de contrôle<br>Vert - Indication de tension | Témoin de contrôle<br>Rouge - signalisation de défaut |
|-----------------------------|------------|---------------------|---|--|---|
| Mode de fonctionnement max. |            | fermé               | ○   |  | ○   |
| Mode de fonctionnement max. |            | ouvert              |   |  | ○   |
| Mode de fonctionnement min. |            | fermé               |   |  | ○   |
| Mode de fonctionnement min. |            | ouvert              | ○   |  | ○   |
| Défaut                      | Quelconque | ouvert              | Quelconque  |  |   |

## 7 Maintenance et élimination des défauts

### 7.1 Entretien

#### Maintenance

Si l'on respecte les conditions d'utilisation, aucun entretien particulier ne sera nécessaire en fonctionnement normal.

#### Nettoyage

Le nettoyage contribue à rendre visibles la plaque signalétique et les marquages sur l'appareil.

Respectez ce qui suit à cet effet :

- Utilisez uniquement des détergents qui n'attaquent pas le boîtier, la plaque signalétique et les joints.
- Appliquez uniquement des méthodes de nettoyage qui correspondent à l'indice de protection de l'appareil.

### 7.2 Élimination des défauts

#### Comportement en cas de défauts

C'est à l'exploitant de l'installation qu'il incombe la responsabilité de prendre les mesures appropriées pour éliminer les défauts survenus.

#### Causes du défaut

L'appareil vous offre une très haute sécurité de fonctionnement. Toutefois, des défauts peuvent apparaître pendant le fonctionnement de l'appareil. Ces défauts peuvent par exemple avoir les causes suivantes :

- Capteur
- Process
- Tension d'alimentation
- Exploitation des signaux

#### Élimination des défauts

Vérifier en premier le signal de sortie. Dans de nombreux cas, il est ainsi possible de constater les causes de ces défauts et y remédier.

#### Service d'assistance technique 24h/24

Si toutefois ces mesures n'aboutissent à aucun résultat, vous avez la possibilité - en cas d'urgence - d'appeler le service d'assistance technique VEGA, numéro de téléphone de la hotline **+49 1805 858550**.

Ce service d'assistance technique est à votre disposition également en dehors des heures de travail, à savoir 7 jours sur 7 et 24h/24. Étant proposé dans le monde entier, ce service est en anglais. Il est gratuit, vous n'aurez à payer que les frais de communication.

#### Vérifier le signal de commutation

| Erreur  | Cause                                  | Suppression  |
|---|--|--|
| Témoin vert éteint  | Alimentation interrompue               | Contrôlez l'alimentation et la liaison des câbles.         |
|   | Électronique défectueuse               | Remplacer l'appareil ou le retourner au service réparation |
| Témoin rouge allumé (sortie de commutation a une valeur ohmique élevée) | Erreur lors du raccordement électrique | Raccordez l'appareil selon le schéma de raccordement       |
|   | Court-circuit ou surcharge.            | Contrôlez le branchement électrique                        |

| Erreur  | Cause  | Suppression   |
|---|--|---|
| Témoin rouge clignote (sortie de commutation a une valeur ohmique élevée) | Fréquence de vibration en dehors de la spécification | Assurez-vous qu'il n'y a ni colmatages, ni dépôts sur l'élément vibrant. Si c'est le cas, éliminez-les        |
|   | Colmatages sur l'élément vibrant                     | Assurez-vous qu'il n'y a aucun colmatage sur l'élément vibrant et le manchon et si c'est le cas, éliminez-les |
|   | Élément vibrant endommagé                            | Vérifiez si la lame vibrante est détériorée ou si elle a une importante corrosion                             |

**Comportement après élimination des défauts**

Suivant la cause du défaut et les mesures prises pour l'éliminer, il faudra le cas échéant recommencer les étapes décrites au chapitre " *Mise en service*" ou vérifier leur plausibilité et l'intégralité.

**7.3 Procédure en cas de réparation**

Un formulaire de retour ainsi que des informations détaillées sur la procédure se trouvent dans la zone de téléchargement sur notre page d'accueil. En les appliquant, vous nous aidez à exécuter la réparation rapidement et sans questions.

Procédez de la manière suivante en cas de réparation :

- Imprimez et remplissez un formulaire par appareil
- Nettoyez et emballez l'appareil soigneusement de façon qu'il ne puisse être endommagé
- Apposez sur l'emballage de l'appareil le formulaire dûment rempli et éventuellement une fiche de données de sécurité.
- Contactez votre interlocuteur dédié pour obtenir l'adresse d'envoi. Vous trouverez celle-ci sur notre page d'accueil.

## 8 Démontage

### 8.1 Étapes de démontage

**Attention !**

Avant de démonter l'appareil, prenez garde aux conditions de process dangereuses comme par exemple pression dans la cuve, hautes températures, produits agressifs ou toxiques etc.

Suivez les indications des chapitres " *Montage*" et " *Raccordement à l'alimentation en tension*" et procédez de la même manière mais en sens inverse.

### 8.2 Recyclage



Menez l'appareil à une entreprise de recyclage, n'utilisez pas les points de collecte communaux.

Enlevez au préalable les éventuelles batteries dans la mesure où elles peuvent être retirées de l'appareil et menez celles-ci à une collecte séparée.

Si des données personnelles devaient être enregistrées sur l'appareil à mettre au rebut, supprimez-les avant l'élimination.

Au cas où vous n'auriez pas la possibilité de faire recycler le vieil appareil par une entreprise spécialisée, contactez-nous. Nous vous conseillerons sur les possibilités de reprise et de recyclage.



## 9 Annexe

### 9.1 Caractéristiques techniques

#### Remarque relative aux appareils homologués

Dans le cas des appareils homologués (par ex. avec agrément Ex), ce sont les caractéristiques techniques dans les consignes de sécurité respectives qui s'appliquent. Celles-ci peuvent dévier des données répertoriées ici par ex. au niveau des conditions process ou de l'alimentation tension.

Tous les documents des agréments peuvent être téléchargés depuis notre page d'accueil.

#### Caractéristiques générales

Le matériau 316L correspond à la nuance 1.4404 ou 1.4435

Matériaux, en contact avec le produit

- Lames vibrantes 316L
- Joint process Klingersil C-4400
- Raccords process 316L

Matériaux, sans contact avec le produit

- Boîtier 316L et plastique PEI
- Presse-étoupe PA, acier inoxydable, laiton
- Joint d'étanchéité du presse-étoupe NBR
- Obturateur du presse-étoupe PA

Connecteur M12 x 1

- Porte-contact PA
- Contacts CuZn, couche nickelée plaquée or de 0,8 µm
- Joint d'étanchéité du connecteur FKM

Connecteur mâle-femelle selon ISO 4400

- Porte-contact, boîtier connecteur de raccordement PA
- Vis du couvercle V2A
- Surface des contacts Sn
- Joint d'étanchéité du connecteur Silicone

Longueur du capteur (L) 100 ... 1000 mm (3.94 ... 39.37 in)

Poids

- Poids de l'appareil (selon le raccord process) env. 250 g (0.55 lbs)
- Prolongement du tube env. 920 g/m (0.62 lbs/ft)

Raccords process

- Filetage pas du gaz, cylindrique (DIN 3852-A) G¾, G1, R1
- Filetage de tube, conique (ASME B1.20.1) ¾ NPT, 1 NPT

Raccords alimentaires

- Clamp (DIN 32676, ISO 2852) 1", 1½", 2"

|                     |                                       |
|---------------------|---------------------------------------|
| - Raccord union     | DN 25 PN 40, DN 40 PN 40, DN 50 PN 25 |
| - SMS               | DN 38 PN 6                            |
| - Raccord aseptique | F 40 PN 25                            |

## Couple de serrage maxi. - raccord process

|  |                    |
|--|--------------------|
| - Filetage G $\frac{1}{2}$ , $\frac{1}{2}$ NPT | 50 Nm (37 lbf ft)  |
| - Filetage G $\frac{3}{4}$ , $\frac{3}{4}$ NPT | 75 Nm (55 lbf ft)  |
| - Filetage G1, 1 NPT                           | 100 Nm (73 lbf ft) |

## Index de rugosité de surface

|                       |   |
|-----------------------|---|
| - Standard            | $R_a < 3,2 \mu\text{m}$ (1.26 <sup>-4</sup> in) |
| - Version alimentaire | $R_a < 0,8 \mu\text{m}$ (3.15 <sup>-5</sup> in) |

**Précision de mesure**

|                       |  |
|-----------------------|--|
| Hystérésis            | env. 2 mm (0.08 in) pour montage vertical                    |
| Retard de commutation | Env. 500 ms (ON/OFF)<br>À commander en option : 0,5 ... 60 s |
| Fréquence de mesure   | Env. 1100 Hz   |

**Conditions ambiantes**

|   |                                  |
|---|----------------------------------|
| Température ambiante au boîtier         | -40 ... +70 °C (-40 ... +158 °F) |
| Température de stockage et de transport | -40 ... +80 °C (-40 ... +176 °F) |

**Conditions de process**

|                                |  |
|--------------------------------|--|
| Pression process               | -1 ... 64 bar/-100 ... 6400 kPa (-14.5 ... 928 psig) |
| Température process - standard | -40 ... +100 °C (-40 ... +212 °F)                    |

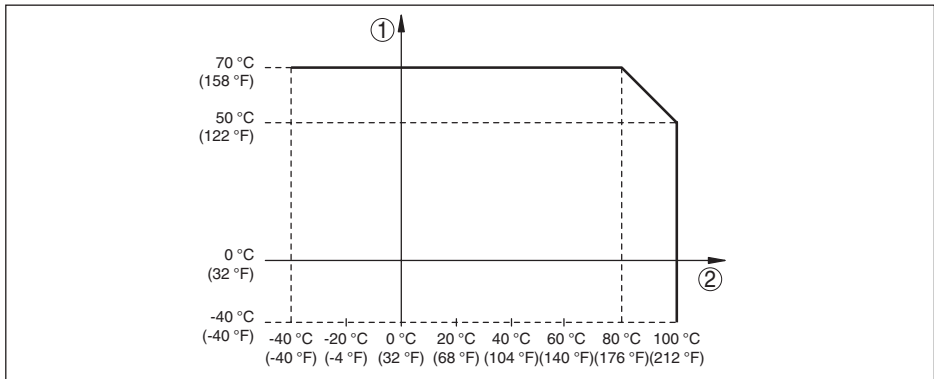


Fig. 15: Dépendance entre température ambiante et température du process

- 1 Température ambiante en °C (°F)
- 2 Température process en °C (°F)

|   |                                   |
|---|-----------------------------------|
| Température process - version haute température (en option) | -40 ... +150 °C (-40 ... +302 °F) |
|---|-----------------------------------|

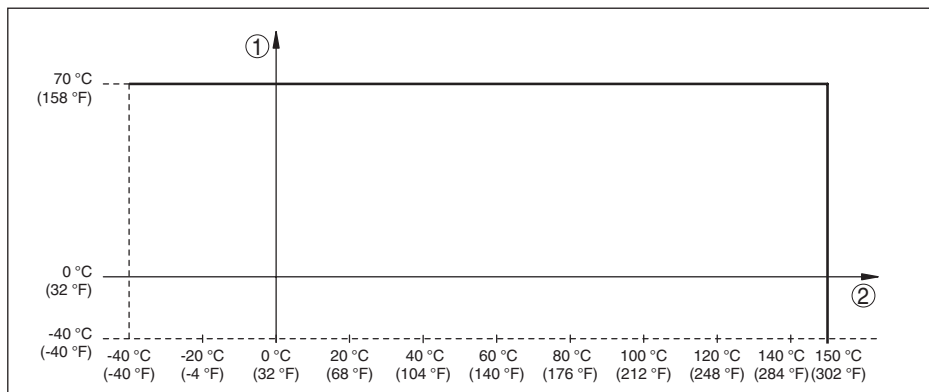


Fig. 16: Dépendance entre température ambiante et température du process

1 Température ambiante en °C (°F)

2 Température process en °C (°F)

|   |   |
|---|---|
| Viscosité - dynamique                       | 0,1 ... 10000 mPa s   |
| Vitesse d'écoulement                        | max. 6 m/s (pour une viscosité de 10000 mPa s)                      |
| Densité                                     |   |
| - Sensibilité standard                      | 0,7 ... 2,5 g/cm <sup>3</sup> (0.025 ... 0.09 lbs/in <sup>3</sup> ) |
| - Sensibilité élevée (disponible en option) | 0,5 ... 2,5 g/cm <sup>3</sup> (0.018 ... 0.09 lbs/in <sup>3</sup> ) |

## Paramétrage

|                              |   |
|------------------------------|---|
| Raccordements par connecteur | spécification voir " Raccordement à l'alimentation" |
| Témoins de contrôle (DELS)   |   |
| - Vert                       | Tension d'alimentation connectée                    |
| - Jaune                      | Élément vibrant couvert                             |
| - Rouge                      | Défaut  |

## Grandeur de sortie

|   |   |
|---|---|
| Sortie  | Sortie statique   |
| Modes de fonctionnement mini./maxi. (inversion par raccordement électrique) |   |
| - Max.  | Détection du niveau maximum et/ou protection/sécurité antidébordement |
| - Min.  | Détection du niveau minimum et/ou protection contre la marche à vide  |

## Tension d'alimentation

|                    |  |
|--------------------|--|
| Tension de service | 20 ... 253 V AC, 50/60 Hz, 20 ... 253 V DC |
| Consommation       | Max. 0,5 W                                 |
| Courant de charge  |  |
| - Min.             | 10 mA                                      |
| - Max.             | 250 mA                                     |

---

**Caractéristiques électromécaniques**


---

Connecteur type électrovanne ISO 4400

- Section des conducteurs 1,5 mm<sup>2</sup> (0.06 in<sup>2</sup>)
- Diamètre extérieur du câble 4,5 ... 7 mm (0.18 ... 0.28 in)

Connecteur type électrovanne ISO 4400 avec couvercle rabattable

- Section des conducteurs 1,5 mm<sup>2</sup> (0.06 in<sup>2</sup>)
- Diamètre extérieur du câble 4,5 ... 7 mm (0.18 ... 0.28 in)

Connecteur type électrovanne ISO 4400 avec technique de borne guillotine

- Version 4 points selon ISO 4400
  - Section des conducteurs 0,5 ... 1 mm<sup>2</sup> (AWG 20 ... AWG 17)
  - Diamètre de toron > 0,1 mm (0.004 in)
  - Diamètre du conducteur 1,6 ... 2 mm<sup>2</sup> (0.06 ... 0.08 in<sup>2</sup>)
  - Diamètre extérieur du câble 5,5 ... 8 mm (0.22 ... 0.31 in)
  - Fréquence de raccordement 10 x (sur la même section)
- 

**Mesures de protection électrique**


---

Type de protection

- Connecteur type électrovanne ISO 4400 IP65 selon IEC 60529, Type 3SX selon NEMA
- Connecteur type électrovanne ISO 4400 avec technique de borne guillotine IP67 selon CEI 60529, type 4X selon NEMA
- Connecteur type électrovanne ISO 4400 avec couvercle rabattable IP65 selon CEI 60529, type 4X selon NEMA

Catégorie de surtensions III

Classe de protection I

---

**Agréments**


---

Les appareils avec agréments peuvent avoir des caractéristiques techniques différentes selon la version.

Pour ces appareils, il faudra donc respecter les documents d'agréments respectifs. Ceux-ci font partie de la livraison des appareils ou peuvent être téléchargés sur saisie du numéro de série de votre appareil dans la zone de recherche sur "[www.vega.com](http://www.vega.com)" ainsi que dans la zone de téléchargement générale.

**9.2 Dimensions**

**VEGASWING 53, version standard, raccords filetés**

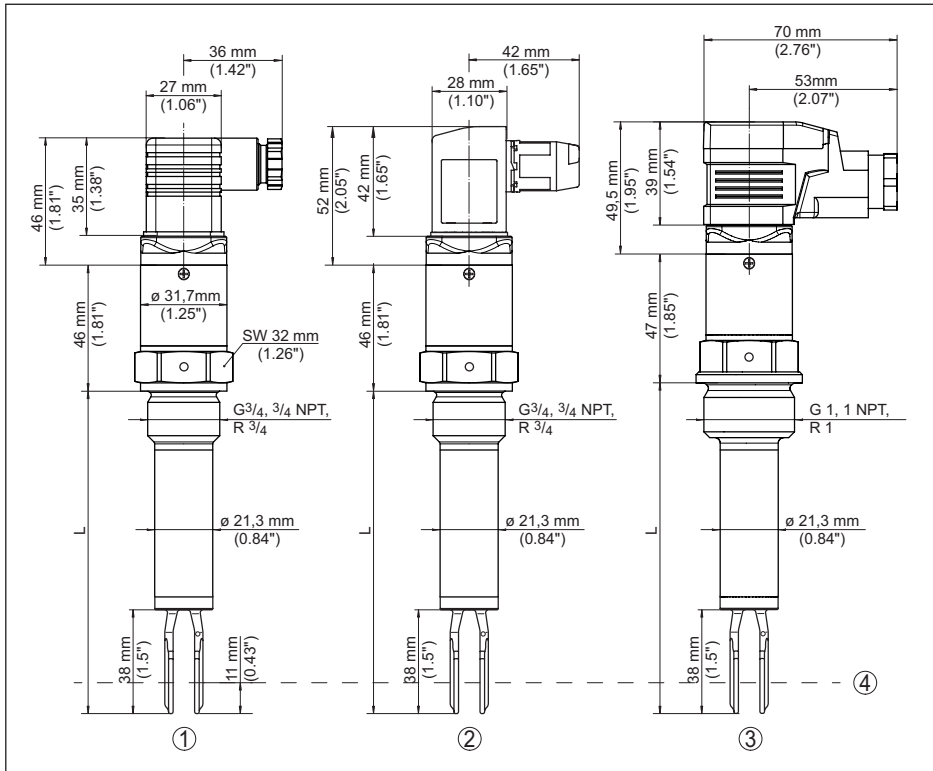


Fig. 17: VEGASWING 53, version standard, raccords filetés

- 1 Connecteur type électrovanne ISO 4400, Filetage G $3/4$  (DIN ISO 228/1), 3/4 NPT
- 2 Connecteur type électrovanne ISO 4400 avec connexion auto-dénudante, filetage G $3/4$  (DIN ISO 228/1), 3/4 NPT
- 3 Connecteur type électrovanne ISO 4400 avec couvercle rabattable, filetage G 1 (DIN ISO 228/1), 1 NPT
- 4 Point de commutation
- L Longueur du capteur

## VEGASWING 53, version haute température, raccords filetés

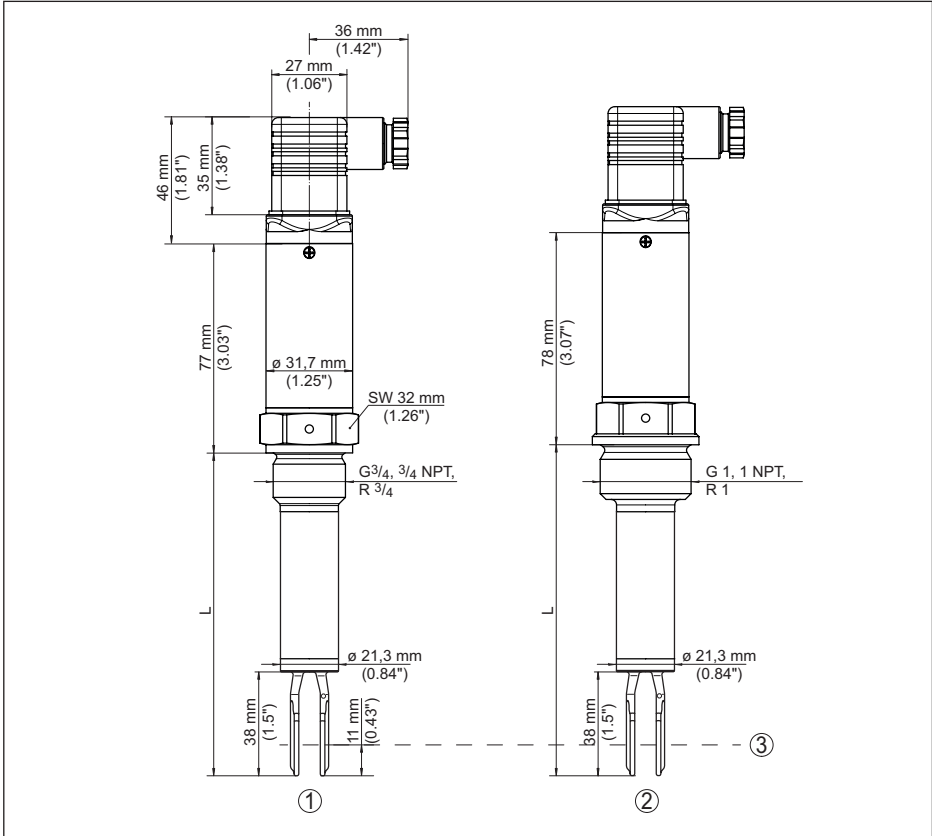


Fig. 18: VEGASWING 53, version haute température, raccords filetés

- 1 Connecteur type électrovanne ISO 4400 avec connexion auto-dénudante, filetage  $G\frac{3}{4}$  (DIN ISO 228/1),  $\frac{3}{4}$  NPT
- 2 Connecteur type électrovanne ISO 4400 avec couvercle rabattable, filetage G1 (DIN ISO 228/1), 1 NPT
- 3 Point de commutation
- L Longueur du capteur

VEGASWING 53, versions alimentaires, raccords hygiéniques

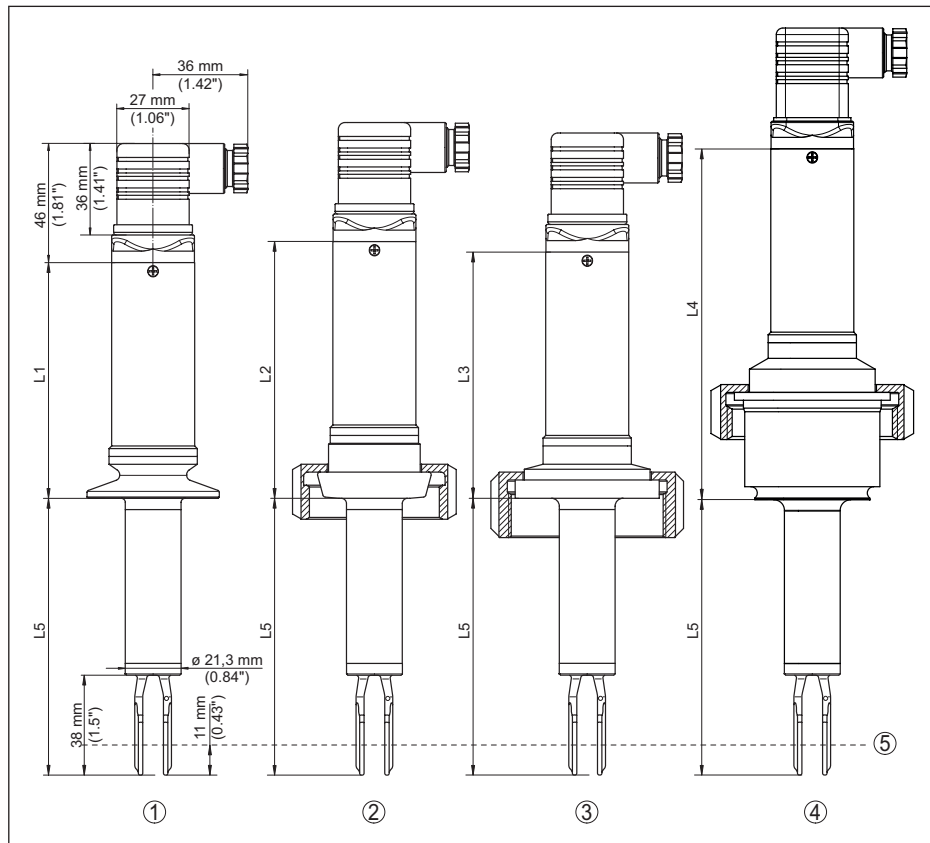


Fig. 19: VEGASWING 53, version alimentaire, raccords hygiéniques

- 1 Connecteur type électrovanne ISO 4400, Clamp
- 2 Connecteur type électrovanne ISO 4400, raccord process
- 3 Connecteur type électrovanne ISO 4400, SMS 1145
- 4 Connecteur type électrovanne ISO 4400, raccord aseptique avec écrou flottant à encoche
- 5 Point de commutation
- L1 Clamp 1" : 90 mm (3.54 in)  
Clamp 1½" : 90 mm (3.54 in)  
Clamp 2" : 89 mm (3.50 in)
- L2 Raccord process DN 25 PN 40 : 98 mm (3.86 in)  
Raccord process DN 40 PN 40 : 103 mm (4.06 in)  
Raccord process DN 50 PN 25 : 104 mm (4.09 in)
- L3 Raccord SMS : 94 mm (3.70 in)
- L4 Raccord aseptique : 134 mm (5.28 in)

### 9.3 Droits de propriété industrielle

VEGA product lines are global protected by industrial property rights. Further information see [www.vega.com](http://www.vega.com).

VEGA Produktfamilien sind weltweit geschützt durch gewerbliche Schutzrechte.

Nähere Informationen unter [www.vega.com](http://www.vega.com).

Les lignes de produits VEGA sont globalement protégées par des droits de propriété intellectuelle. Pour plus d'informations, on pourra se référer au site [www.vega.com](http://www.vega.com).

VEGA lineas de productos están protegidas por los derechos en el campo de la propiedad industrial. Para mayor información revise la pagina web [www.vega.com](http://www.vega.com).

Линии продукции фирмы ВЕГА защищаются по всему миру правами на интеллектуальную собственность. Дальнейшую информацию смотрите на сайте [www.vega.com](http://www.vega.com).

VEGA系列产品在全球享有知识产权保护。

进一步信息请参见网站 < [www.vega.com](http://www.vega.com)。

### 9.4 Marque déposée

Toutes les marques utilisées ainsi que les noms commerciaux et de sociétés sont la propriété de leurs propriétaires/auteurs légitimes.











Date d'impression:

Les indications de ce manuel concernant la livraison, l'application et les conditions de service des capteurs et systèmes d'exploitation répondent aux connaissances existantes au moment de l'impression.

Sous réserve de modifications

© VEGA Grieshaber KG, Schiltach/Germany 2023



61862-FR-230221

VEGA Grieshaber KG  
Am Hohenstein 113  
77761 Schiltach  
Allemagne

Tél. +49 7836 50-0  
E-mail: [info.de@vega.com](mailto:info.de@vega.com)  
[www.vega.com](http://www.vega.com)