

Manual de instruções

Chave limitadora por vibração para líquidos

VEGASWING 53

Transistor (PNP)



Document ID: 61861



VEGA

Índice

1	Sobre o presente documento	3
1.1	Função	3
1.2	Grupo-alvo	3
1.3	Simbologia utilizada	3
2	Para sua segurança	4
2.1	Pessoal autorizado	4
2.2	Utilização conforme a finalidade.....	4
2.3	Advertência sobre uso incorreto.....	4
2.4	Instruções gerais de segurança	4
2.5	Símbolos de segurança no aparelho	5
2.6	Conformidade	5
2.7	Proteção ambiental	5
3	Descrição do produto.....	6
3.1	Construção.....	6
3.2	Modo de trabalho	6
3.3	Configuração.....	7
3.4	Métodos complementares de limpeza.....	7
3.5	Embalagem, transporte e armazenamento	8
4	Montar	9
4.1	Informações gerais.....	9
4.2	Instruções de montagem.....	11
5	Conectar à alimentação de tensão	14
5.1	Preparar a conexão	14
5.2	Esquema de ligações.....	15
6	Colocar em funcionamento.....	20
6.1	Indicação do estado de comutação	20
6.2	Simulação	20
6.3	Tabela de funções	21
7	Manutenção e eliminação de falhas	22
7.1	Conservar	22
7.2	Eliminar falhas.....	22
7.3	Procedimento para conserto	23
8	Desmontagem	24
8.1	Passos de desmontagem.....	24
8.2	Eliminação de resíduos	24
9	Anexo	25
9.1	Dados técnicos	25
9.2	Dimensões	29
9.3	Proteção dos direitos comerciais	32
9.4	Marcas registradas.....	32

1 Sobre o presente documento

1.1 Função

O presente manual fornece-lhe as informações necessárias para a montagem, conexão e colocação do dispositivo em funcionamento, além de instruções importantes para a manutenção, eliminação de falhas, troca de peças e segurança do usuário. Leia-o, portanto, antes do uso e guarde-o bem como parte do produto, próximo ao dispositivo e sempre acessível.

1.2 Grupo-alvo

Este manual de instruções destina-se a pessoal devidamente formado e qualificado, deve ficar acessível a esse pessoal e seu conteúdo tem que ser aplicado.

1.3 Simbologia utilizada



ID do documento

Este símbolo na capa deste manual indica o ID documento. Introduzindo-se o ID do documento no site www.vega.com, chega-se ao documento para download.



Informação, nota, dica: este símbolo identifica informações adicionais úteis e dicas para um bom trabalho.



Nota: este símbolo identifica notas para evitar falhas, erros de funcionamento, danos no dispositivo e na instalação.



Cuidado: ignorar informações marcadas com este símbolo pode provocar danos em pessoas.



Advertência: ignorar informações marcadas com este símbolo pode provocar danos sérios ou fatais em pessoas.



Perigo: ignorar informações marcadas com este símbolo provocará danos sérios ou fatais em pessoas.



Aplicações em áreas com perigo de explosão

Este símbolo indica informações especiais para aplicações em áreas com perigo de explosão.



Lista

O ponto antes do texto indica uma lista sem sequência obrigatória.



Sequência definida

Números antes do texto indicam passos a serem executados numa sequência definida.



Eliminação

Este símbolo indica informações especiais para aplicações para a eliminação.

2 Para sua segurança

2.1 Pessoal autorizado

Todas as ações descritas nesta documentação só podem ser efetuadas por pessoal técnico devidamente qualificado e autorizado pelo responsável pelo sistema.

Ao efetuar trabalhos no e com o dispositivo, utilize o equipamento de proteção pessoal necessário.

2.2 Utilização conforme a finalidade

O VEGASWING 53 é um sensor para a detecção de nível-limite.

Informações detalhadas sobre a área de utilização podem ser lidas no capítulo " *Descrição do produto*".

A segurança operacional do dispositivo só ficará garantida se ele for utilizado conforme a sua finalidade e de acordo com as informações contidas no manual de instruções e em eventuais instruções complementares.

Por motivos de segurança e de garantia, intervenções que forem além das atividades descritas no manual de instruções só podem ser efetuadas por pessoal autorizado pelo fabricante. Fica expressamente proibido modificar o aparelho por conta própria.

2.3 Advertência sobre uso incorreto

Se o produto for utilizado de forma incorreta ou não de acordo com a sua finalidade, podem surgir deste dispositivo perigos específicos da aplicação, por exemplo, um transbordo do reservatório, devido à montagem errada ou ajuste inadequado. Isso pode causar danos materiais, pessoais ou ambientais. Isso pode prejudicar também as propriedades de proteção do dispositivo.

2.4 Instruções gerais de segurança

O dispositivo atende aos padrões técnicos atuais, sob observação dos respectivos regulamentos e diretrizes. Ele só pode ser utilizado se estiver em perfeito estado técnico e um funcionamento seguro esteja assegurado. O usuário é responsável pelo funcionamento correto do dispositivo. O caso de uso em produtos agressivos ou corrosivos que possa danificar o dispositivo, o usuário tem que se assegurar, através de medidas apropriadas, o seu funcionamento correto.

O usuário do dispositivo deve observar as instruções de segurança deste manual, os padrões nacionais de instalação e os regulamentos vigentes relativos à segurança e à prevenção de acidentes.

Por motivos de segurança e garantia, intervenções que forem além dos manuseios descritos no manual de instruções só podem ser efetuadas por pessoal autorizado pelo fabricante. Modificações feitas por conta própria são expressamente proibidas. Por motivos de segurança, só podem ser usados acessórios indicados pelo fabricante.

Para evitar perigos, devem ser respeitadas as sinalizações e instruções de segurança fixadas no dispositivo.

2.5 Símbolos de segurança no aparelho

Deve-se observar os símbolos e as instruções de segurança fixados no aparelho.

2.6 Conformidade

O dispositivo atende as exigências legais das diretrizes ou regulamentos técnicos específicos do país em questão. Confirmamos a conformidade através de uma marcação correspondente.

As respectivas declarações de conformidade podem ser encontradas em nosso site.

2.7 Proteção ambiental

A proteção dos recursos ambientais é uma das nossas mais importantes tarefas. Por isso, introduzimos um sistema de gestão ambiental com o objetivo de aperfeiçoar continuamente a proteção ecológica em nossa empresa. Nosso sistema de gestão ambiental foi certificado conforme a norma DIN EN ISO 14001.

Ajude-nos a cumprir essa meta, observando as instruções relativas ao meio ambiente contidas neste manual:

- Capítulo " *Embalagem, transporte e armazenamento* "
- Capítulo " *Eliminação controlada do dispositivo* "

3 Descrição do produto

3.1 Construção

Volume de fornecimento

São fornecidos os seguintes componentes:

- Sensor de nível-limite VEGASWING 53
- Ímã de teste
- Documentação
 - O presente manual de instruções
 - Se for o caso, certificados

Componentes

O VEGASWING 53 é composto dos componentes a seguir:

- Caixa com sistema eletrônico
- Conexão do processo com garfo oscilante



Fig. 1: VEGASWING 53

Placa de características

A placa de características contém os dados mais importantes para a identificação e para a utilização do dispositivo:

- Número do artigo
- Número de série
- Dados técnicos
- Números de artigo da documentação

O número de série permite a visualização dos dados de fornecimento do aparelho na página "www.vega.com", "*Pesquisa*". Além da placa externa, o número de série pode ser encontrado também na placa de características no interior do aparelho.

3.2 Modo de trabalho

Área de aplicação

O VEGASWING 53 é um sensor com garfo oscilante para a medição de nível limite.

Ele foi concebido para aplicações em todas as áreas industriais de tecnologia de processos, podendo ser utilizado em líquidos.

Aplicação típica é a proteção contra transbordo e contra funcionamento a seco. Com o garfo oscilante de apenas 38 mm de comprimento, o VEGASWING 53 pode ser montado também, por exemplo, em tubulações de tamanho a partir de DN 25. O pequeno garfo osci-

lante permite a utilização em reservatórios, tanques e tubos. Através de seu sistema de medição simples e robusto, o VEGASWING 53 pode ser empregado de forma quase independente das propriedades químicas e físicas do líquido.

Ele trabalha mesmo sob condições desfavoráveis de medição, como turbulências, bolhas de ar, espuma, incrustações, vibrações externas extremas ou mudança freqüente do produto.

Monitoração de funcionamento

O módulo eletrônico do VEGASWING 53 monitora continuamente através da avaliação da freqüência os critérios a seguir:

- Corrosão acentuada ou danificação do garfo oscilante
- Falha na oscilação
- Ruptura de cabo para o acionamento Piezo

Se for reconhecida uma falha de funcionamento ou se faltar a alimentação de tensão, o sistema eletrônico passa para um estado de comutação definido, ou seja, a saída é aberta (estado seguro).

Princípio de funcionamento

O garfo oscilante é acionado de modo piezoelétrico e vibra com a sua freqüência mecânica de ressonância de aproximadamente 1100 Hz. Quando o garfo oscilante é coberto pelo produto, a freqüência é alterada. Essa alteração é detectada pelo módulo eletrônico integrado e é transformado em um comando de comutação.

Alimentação de tensão

O VEGASWING 53 é um aparelho compacto, ou seja, que pode ser utilizado sem avaliação externa. O sistema eletrônico integrado avalia o sinal do nível de enchimento e o disponibiliza como sinal de comutação. Esse sinal de comutação pode acionar diretamente um aparelho (por exemplo, um dispositivo de alarme, uma bomba, etc). Os dados da alimentação de tensão podem ser lidos no capítulo " *Dados técnicos*".

3.3 Configuração

O estado de comutação do VEGASWING 53 pode ser controlado sem que seja necessário abrir a tampa (lâmpada de controle). Podem ser detectados produtos com uma densidade $> 0,7 \text{ g/cm}^3$ (0.025 lbs/in³) ou opcionalmente encomendados com uma densidade $> 0,5 \text{ g/cm}^3$ (0.018 lbs/in³).

3.4 Métodos complementares de limpeza

3.4.1 Livre de óleo, graxa e silicone

O VEGASWING 53 está disponível também no modelo " *livre de óleo, graxa e silicone*". Esses aparelhos têm um método especial de limpeza para a remoção de óleos, graxa e outras substâncias impróprias para a pulverização de tinta (PWIS).

A limpeza é efetuada em todas as peças com contato com o processo e nas superfícies acessíveis por fora. Para manter o grau de pureza, ocorre imediatamente após a limpeza a embalagem em

película plástica. O grau de pureza fica mantido enquanto o aparelho se encontrar na embalagem original fechada.

**Cuidado:**

Este modelo do VEGASWING 53 não pode ser usado para aplicações com oxigênio.

3.5 Embalagem, transporte e armazenamento

Embalagem

O seu dispositivo foi protegido para o transporte até o local de utilização por uma embalagem. Os esforços sofridos durante o transporte foram testados de acordo com a norma ISO 4180.

Em dispositivos padrão, a embalagem é de papelão, é ecológica e pode ser reciclada. Em modelos especiais é utilizada adicionalmente espuma ou folha de PE. Elimine o material da embalagem através de empresas especializadas em reciclagem.

Transporte

Para o transporte têm que ser observadas as instruções apresentadas na embalagem. A não observância dessas instruções pode causar danos no dispositivo.

Inspeção após o transporte

Imediatamente após o recebimento, controle se o produto está completo e se ocorreram eventuais danos durante o transporte. Danos causados pelo transporte ou falhas ocultas devem ser tratados do modo devido.

Armazenamento

As embalagens devem ser mantidas fechadas até a montagem do dispositivo e devem ser observadas as marcas de orientação e de armazenamento apresentadas no exterior das mesmas.

Caso não seja indicado algo diferente, guarde os dispositivos embalados somente sob as condições a seguir:

- Não armazenar ao ar livre
- Armazenar em lugar seco e livre de pó
- Não expor a produtos agressivos
- Proteger contra raios solares
- Evitar vibrações mecânicas

Temperatura de transporte e armazenamento

- Consulte a temperatura de armazenamento e transporte em "*Anexo - Dados técnicos - Condições ambientais*"
- Umidade relativa do ar de 20 ... 85 %

4 Montar

4.1 Informações gerais

Condições do processo



Nota:

Por razões de segurança, o dispositivo só pode ser utilizado dentro das condições admissíveis do processo. Informações a esse respeito podem ser encontradas no capítulo " *Dados técnicos*" do manual de instruções na placa de características.

Assegure-se, antes da montagem, de que todas as peças do dispositivo que se encontram no processo sejam apropriadas para as condições que regem o processo.

Entre elas, especialmente:

- Peça ativa na medição
- Conexão do processo
- Vedação do processo

São condições do processo especialmente:

- Pressão do processo
- Temperatura do processo
- Propriedades químicas dos produtos
- Abrasão e influências mecânicas

Aptidão para as condições ambientais

O aparelho é apropriado para condições ambientais normais e ampliadas conforme DIN/EN/IEC/ANSI/ISA/UL/CSA 61010-1. Ele pode ser usado tanto em recinto fechado como ao ar livre.

Ponto de comutação

Em princípio, o VEGASWING 53 pode ser montado em qualquer posição, devendo-se cuidar somente para ele seja montado de tal modo que o garfo oscilante fique na altura do ponto de comutação desejado.

Observe que o ponto de comutação varia a depender da posição de montagem.

O ponto de comutação refere-se ao produto água (1 g/cm³/0.036 lbs/in³). Observe que o ponto de comutação do aparelho é deslocado se o produto de enchimento apresentar uma densidade diferente da água.

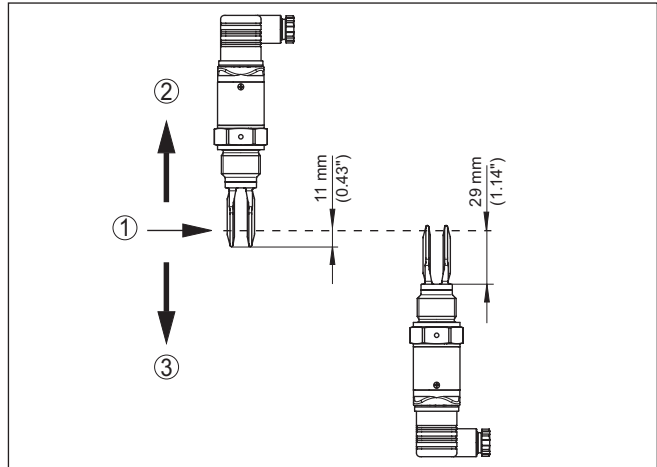


Fig. 2: Montagem vertical

- 1 Ponto de comutação em água
- 2 Ponto de comutação com baixa densidade
- 3 Ponto de comutação com alta densidade

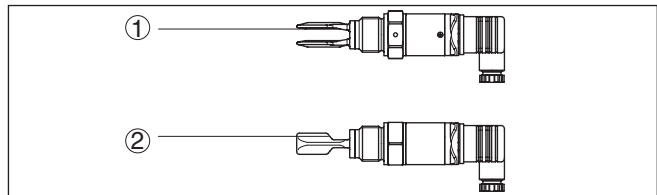


Fig. 3: Montagem horizontal

- 1 Ponto de comutação
- 2 Ponto de comutação (posição indicada, principalmente para produtos aderentes)

Umidade

Utilize o cabo recomendado (vide capítulo " *Conexão à alimentação de tensão*") e aperte firmemente o prensa-cabo.

O seu VEGASWING 53 pode ser adicionalmente protegido contra a entrada de umidade se o cabo de conexão for montado com uma curva para baixo, antes de entrar no prensa-cabo. Desse modo, água da chuva ou condensado poderá gotejar para baixo. Isso vale especialmente para a montagem ao ar livre, em recintos com perigo de umidade (por exemplo, durante processos de limpeza) ou em reservatórios refrigerados ou aquecidos.

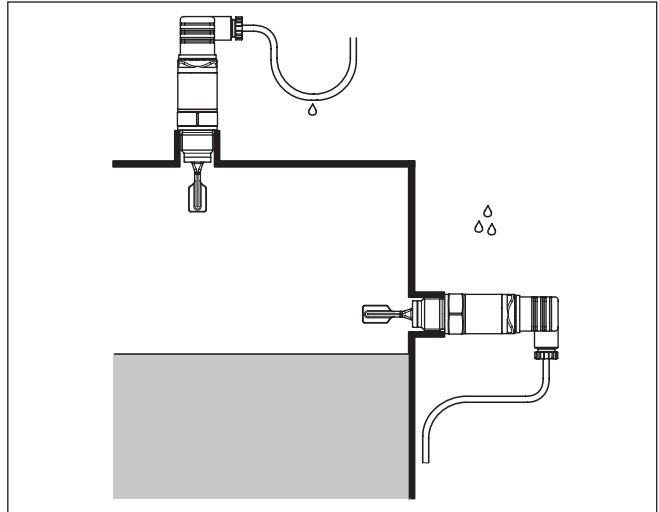


Fig. 4: Medidas para evitar a entrada de umidade

Transporte

Não segurar o VEGASWING 53 pelo garfo oscilante.

Pressão/vácuo

No caso de sobrepresão/vácuo no reservatório, é necessário vedar a conexão do processo. Verificar antes da utilização se o material de vedação é resistente ao produto e à temperatura do processo.

A pressão máxima permitida pode ser consultada no capítulo " *Dados técnicos*" ou na placa de características do sensor.

Manuseio

A chave limitadora por vibração é um aparelho de medição e tem que ser tratado como tal. Se o elemento oscilante for entortado, isso causará a danificação do aparelho.



Advertência:

A caixa não pode ser utilizada para enroscar o aparelho! Perigo de danos no mecanismo de rotação da caixa.

Para aparafusar, utilizar o sextavado acima da rosca.

4.2 Instruções de montagem

Luva para soldagem

Para modelos do VEGASWING 53 com rosca, em combinação com uma luva para soldagem com anel tórico frontal e marcação para solda.

VEGASWING 53 com rosca de tamanho 1/2", 3/4" e 1" têm uma rosca definida. Isso significa que qualquer VEGASWING 53 sempre se encontra na mesma posição depois de ter sido enroscado. Portanto, remova a vedação plana da rosca do VEGASWING 53, que não é necessária na utilização da luva para soldagem com anel de vedação na frente.

Antes de soldar, é necessário desaparafusar o VEGASWING 53 e remover a vedação de borracha da luva.

A luva de solda já apresenta um entalhe de marcação. Soldar a luva na montagem horizontal com a marca para cima ou para baixo e em tubulações (DN 25 a DN 50), no sentido de fluxo.

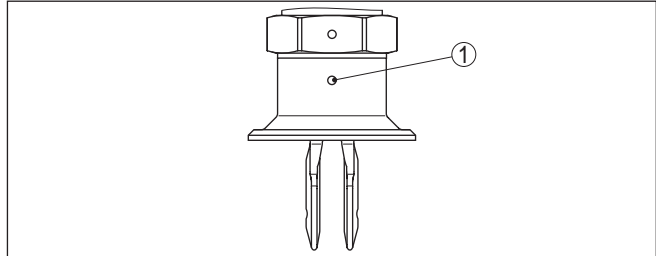


Fig. 5: Marcação na luva de solda

1 Marcação

Produtos aderentes

Na montagem horizontal com a utilização em produtos aderentes e líquidos viscosos, o garfo oscilante deveria ser montado na posição o mais vertical possível para manter mínimas as incrustações no garfo. Uma marca no sextavado do VEGASWING 53 permite controlar a posição do garfo na montagem. Se o sextavado se encontrar sobre a vedação plana, a rosca pode ainda ser girada em meia volta. Isso basta para que seja atingida a posição de montagem recomendada.

No caso de produtos líquidos grossos e aderentes, o garfo oscilante deveria ficar suspenso o mais livre possível no reservatório, a fim de evitar a aderência do produto do mesmo. Luvas para flange e luvas roscadas não deveriam, portanto, ultrapassar um devido comprimento.

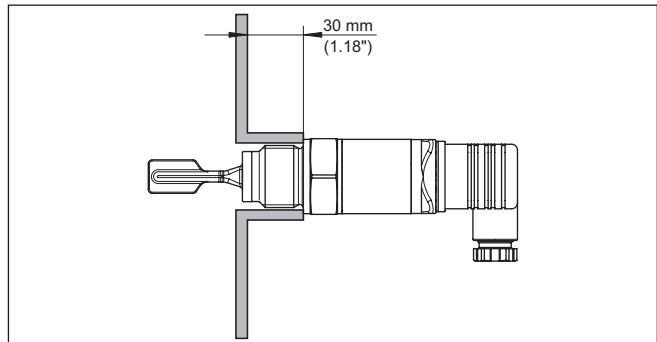


Fig. 6: Produtos aderentes

Fluxo de entrada do produto

Se o VEGASWING 53 for montado no fluxo de enchimento, isso pode causar erros de medição indesejados. Portanto, monte o VEGASWING 53 numa posição no reservatório, na qual não haja interferências causadas, por exemplo, por aberturas de enchimento, agitadores, etc.

Fluxos

Para que o garfo oscilante do VEGASWING 53 ofereça a menor resistência possível na movimentação do produto armazenado, a superfície do garfo deveria ser montada de forma paralela aos movimentos do produto.

Agitadores

Agitadores, vibrações causadas pelo sistema ou similares podem fazer com que o interruptor limitador sofra forças laterais de alta intensidade. Por esse motivo, não utilizar para VEGASWING 53 um tubo de extensão muito longo, mas verificar se não seria mais adequado montar lateralmente, na posição horizontal, um chave limitadora vibratória curta.

Vibrações extremas na instalação causadas, por exemplo, por agitadores e correntes turbulentas no reservatório podem causar oscilações de ressonância no tubo de extensão do VEGASWING 53. Isso faz com que o material sofra um maior esforço na costura de solda superior. Por esse motivo, caso seja preciso uma versão de tubo longa, pode ser montado um reforço acima do garfo oscilante para fixar o tubo de extensão.

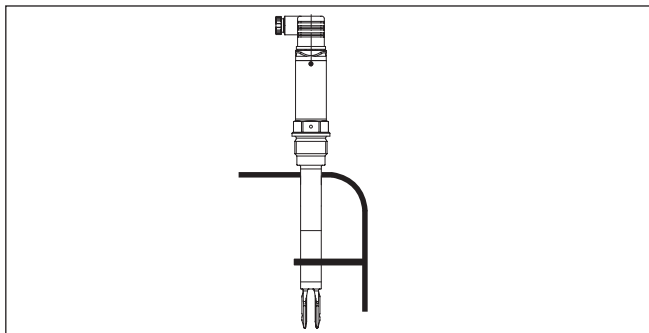


Fig. 7: Apoio lateral do VEGASWING 53

5 Conectar à alimentação de tensão

5.1 Preparar a conexão

Observar as instruções de segurança



Observe sempre as seguintes instruções de segurança:

Advertência:

Conecte sempre o aparelho com a tensão desligada.

- A conexão elétrica só deve ser efetuada por pessoal técnico qualificado e autorizado pelo proprietário do equipamento.
- Conecte o aparelho sempre de que forma que seja possível conectar e desconectar com a alimentação de tensão desligada.

Cabo de ligação

O aparelho deve ser conectado com cabo comum de três fios sem blindagem. Caso haja perigo de dispersões eletromagnéticas superiores aos valores de teste para áreas industriais previstos na norma EN 61326, deveria ser utilizado um cabo blindado.

Utilize cabo comum de seção transversal redonda. A depender da ligação do conector, o diâmetro do cabo tem que ser selecionado de tal modo que fique garantida a vedação do prensa-cabo.

- Conector de válvula ISO 4400, \varnothing 4,5 ... 7 mm
- Conector de válvula ISO 4400 com técnica IDC, \varnothing 5,5 ... 8 mm

Prensa-cabos

Utilizar cabo de seção transversal redonda e apertar bem o prensa-cabo.

Assegure-se de que o cabo utilizado apresente a resistência térmica e a segurança contra incêndio necessárias para a temperatura ambiente máxima possível.

Na montagem ao ar livre, em reservatórios refrigerados ou em áreas sujeitas a umidade, as quais são limpas, por exemplo, com vapor ou alta pressão, a vedação do prensa-cabo é especialmente importante.

5.2 Esquema de ligações

Vista geral da caixa

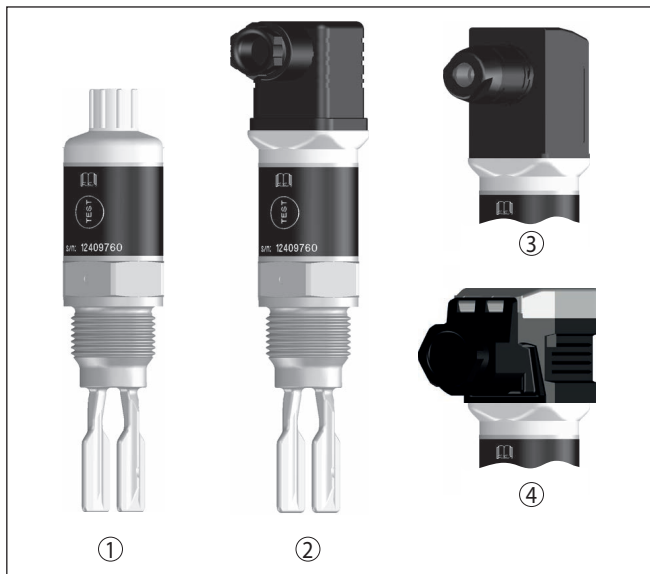


Fig. 8: Vista geral das variantes de conexão

- 1 Conector M12 x 1
- 2 Conector de válvula ISO 4400
- 3 Conector de válvula ISO 4400 com técnica IDC
- 4 conector de válvula ISO 4400 com tampa pivotável

Modelos de conector

Conector M12 x 1

Este conector de encaixe requer um cabo pré-confeccionado com conector macho, com classe de proteção de IP66/IP67 ou IP68 (0,2 bar), a depender do modelo.

Conector de válvula ISO 4400

Nessa variante pode ser utilizado um cabo comum redondo com diâmetro de 4,5 ... 7 mm, classe IP65.



Fig. 9: Conexão conector de válvula ISO 4400

- 1 Parafuso de pressão
- 2 Arruela de pressão
- 3 Anel de vedação
- 4 Parafuso de fixação
- 5 Anilha de vedação
- 6 Caixa do conector
- 7 Parte interna do conector
- 8 Vedação do perfil
- 9 Lâmpada de controle
- 10 VEGASWING 53

Conector de válvula ISO 4400 com técnica IDC

Para este conector pode ser utilizado um cabo comum com seção transversal redonda. Os fios do cabo não precisam ser decapados. O conector liga os fios automaticamente quando eles são aparafusados. Diâmetro do cabo de 5,5 ... 8 mm, classe de proteção IP67.

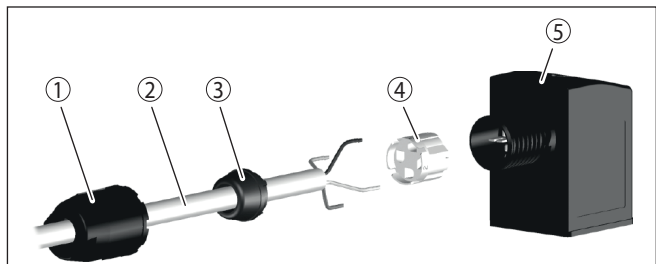


Fig. 10: Conexão conector de válvula ISO 4400 com técnica IDC

- 1 Porca de capa
- 2 Cabo
- 3 Anel de vedação
- 4 Suporte de conexão
- 5 Caixa do conector

conector de válvula ISO 4400 com tampa pivotável

Nessa variante pode ser utilizado um cabo comum redondo com diâmetro de 4,5 ... 7 mm, classe IP65.

1. Soltar o parafuso na tampa do conector
2. Levantar e remover a tampa
3. Pressionar o conector para baixo e removê-lo
4. Soltar os parafusos do alívio de tensão do cabo e o prensa-cabo

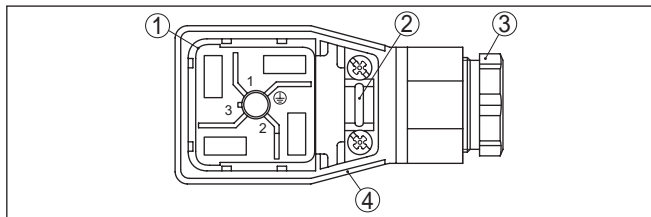


Fig. 11: Soltar a parte interna do conector

- 1 Parte interna do conector
- 2 Alívio de tensão do cabo
- 3 Prensa-cabo
- 4 Caixa do conector

5. Decapar o cabo em aprox. 5 cm e as extremidades dos fios em aprox. 1 cm
6. Introduzir o cabo na caixa de conexão, passando pelo prensa-cabo
7. Conectar as extremidades dos fios nos terminais conforme o esquema de ligações

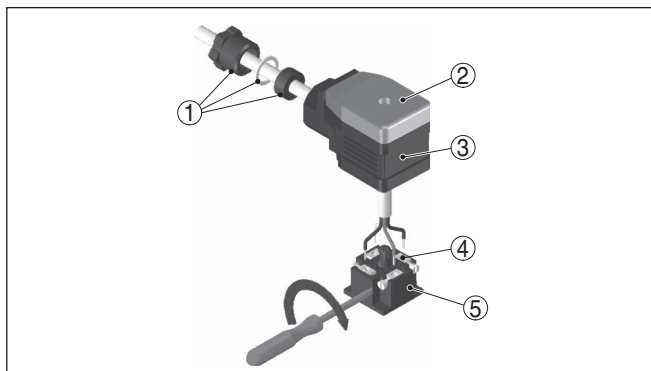


Fig. 12: Conexão nos terminais

- 1 Prensa-cabo
- 2 Tampa
- 3 Caixa do conector
- 4 Parte interna do conector
- 5 Vedação do conector

8. Encaixar a parte interna na caixa do conector e colocar a vedação do sensor.

**Informação:**

Observar a atribuição correta (vide figura)

9. Apertar os parafusos do alívio de tensão do cabo e o prensa-cabo
10. Encaixar a tampa e pressioná-la contra o conector e apertar em seguida o parafuso
11. Encaixar o conector com a vedação no VEGASWING 53 e apertar o parafuso

Saída de transistor

Para ligação a entradas binárias de um CLP.

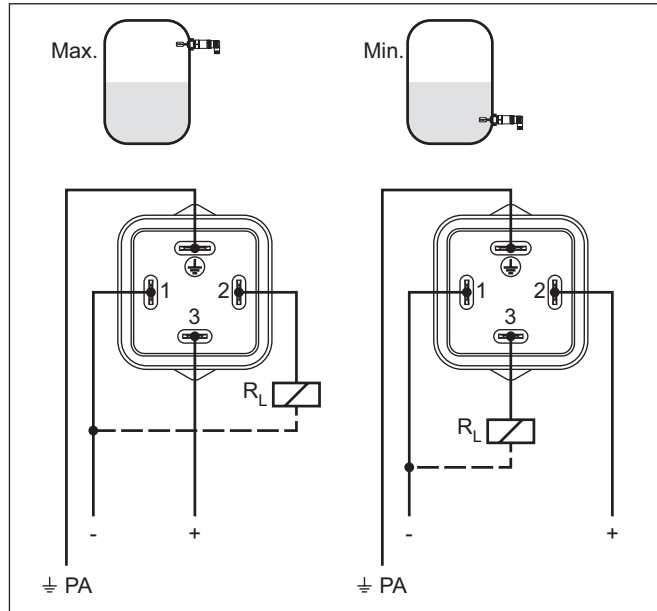


Fig. 13: Esquema de ligações, saída do transistor no caso de conector de válvula ISO 4400

PA Compensação de potencial

R_L Resistência de carga (contator, relé, etc.)

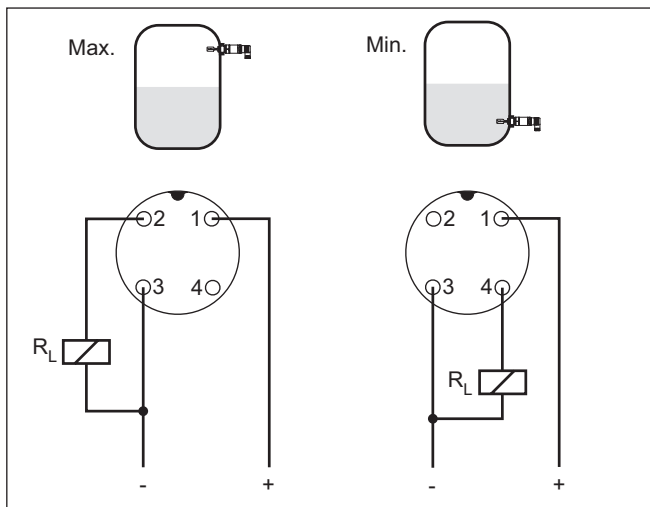


Fig. 14: Esquema de ligação (caixa), Saída do transistor com conexão M12 x 1

1 marrom

2 Branco

3 Azul

4 Preto

R_L Resistência de carga (contator, relé, etc.)

6 Colocar em funcionamento

6.1 Indicação do estado de comutação

O estado de comutação do sistema eletrônico pode ser controlado pelas lâmpada de controle (LEDs) integradas na parte superior da caixa.

As lâmpadas de controle têm o seguinte significado:

- Verde permanente - Alimentação de tensão conectada
- Amarelo permanente - Elemento oscilante coberto
- Vermelho aceso por curto tempo - Teste de funcionamento do aparelho na partida (por aprox. 1 s)
- Vermelho permanente - Curto circuito ou sobrecarga no circuito de carga (saída do sensor com alta resistência ôhmica)
- Vermelho piscando - Erro no elemento oscilante ou no sistema eletrônico (saída do sensor com alta resistência ôhmica)

6.2 Simulação

O VEGASWING 53 possui uma função integrada para a simulação do sinal de saída, que pode ser ativado de forma magnética. Proceda da seguinte maneira:

- Posicionar o magneto de teste (acessório) no símbolo do círculo com a palavra "TEST" na caixa do aparelho

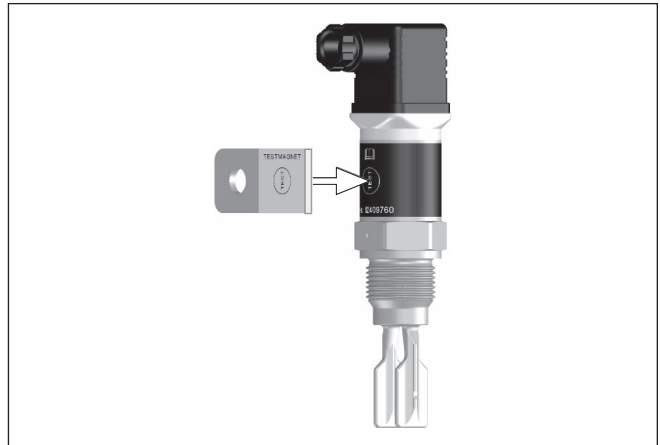


Fig. 15: Simulação do sinal de saída

O magneto de teste altera para o tempo de ativação o estado de comutação atual do aparelho. Essa alteração pode ser verificada através da lâmpada de controle. Observar que aparelhos conectados serão ativados durante a simulação.

Caso o VEGASWING 53 não comute mesmo após a repetição do teste com o magneto, verifique a conexão e o cabo de ligação e tente novamente. Se ele não funcionar corretamente, há um defeito no sis-

tema eletrônico. Nesse caso, substitua o sistema eletrônico ou envie o aparelho para a nossa oficina.



Cuidado:

Após a simulação, remover impreterivelmente o magneto da caixa do aparelho.

6.3 Tabela de funções

A tabela a seguir mostra os estados de comutação em dependência com o modo operacional ajustado e o nível de enchimento.

	Nível de enchimento	Posição do relé	Lâmpada de controle Amarelo - Esta- do de cobertura	Lâmpada de controle Verde - Indica- ção de tensão	Lâmpada de controle Vermelho - Si- nalização de falha
Modo operacio- nal Máx.		fechado	○		○
Modo operacio- nal Máx.		aberto			○
Modo operacio- nal Mín.		fechado			○
Modo operacio- nal Mín.		aberto	○		○
Falha	qualquer	aberto	qualquer		

7 Manutenção e eliminação de falhas

7.1 Conservar

Manutenção

Se o aparelho for utilizado conforme a finalidade, não é necessária nenhuma manutenção especial na operação normal.

limpeza

A limpeza contribui para que a placa de características e marcas no aparelho fiquem visíveis.

É necessário observar o seguinte:

- Utilize apenas produtos de limpeza que não sejam agressivos para a caixa, a placa de características e as vedações.
- Só utilize métodos de limpeza que seja de acordo com o grau de proteção do aparelho.

7.2 Eliminar falhas

Comportamento em caso de falhas

É de responsabilidade do proprietário do equipamento tomar as devidas medidas para a eliminação de falhas surgidas.

Causas de falhas

O aparelho garante um funcionamento altamente seguro. Porém, podem ocorrer falhas durante sua operação. Essas falhas podem por ex. apresentar as seguintes causas:

- Sensor
- Processo
- Alimentação de tensão
- Avaliação de sinal

Eliminação de falhas

A primeira medida é a verificação do sinal de saída. Em muitos casos, a causa pode ser identificada e a falha pode eliminada dessa maneira.

Hotline da assistência técnica - 24 horas

Caso essas medidas não tenham êxito, ligue, em casos urgentes, para a hotline da assistência técnica da VEGA - Tel. **+49 1805 858550**.

Nossa hotline está à disposição mesmo fora do horário comum de expediente, 7 dias por semana, 24 horas por dia. Por oferecermos essa assistência para todo o mundo, atendemos no idioma inglês. Esse serviço é gratuito. O único custo para nossos clientes são as despesas telefônicas.

Controlar o sinal de comutação

Erro	Causa	Eliminação do erro
Lâmpada de controle verde desligada	Alimentação de tensão interrompida.	Verificar a alimentação de tensão e o cabo.
	Defeito no sistema eletrônico	Substituir o aparelho ou enviá-lo para ser consertado

Erro	Causa	Eliminação do erro
Lâmpada de controle vermelha acesa (saída de comutação com alta resistência ôhmica)	Erro na conexão elétrica	Conecte o aparelho conforme o esquema de ligações
	Curto-circuito ou sobrecarga	Controlar a conexão elétrica
Lâmpada de controle vermelha piscando (saída de comutação com alta resistência ôhmica)	Frequência de oscilação fora das especificações	Controle o elemento de oscilação quanto a incrustações e sedimentações, removendo-as, se necessário
	Incrustações no elemento oscilante	Controle se há eventuais incrustações no elemento oscilante e na luva, removendo-as, se necessário
	Elemento oscilante danificado	Controle se o elemento oscilante está danificado ou sofreu muita corrosão

Comportamento após a eliminação de uma falha

A depender da causa da falha e das medidas tomadas, se necessário, executar novamente os passos descritos no capítulo " *Colocar em funcionamento*" ou controlar se está plausível e completo.

7.3 Procedimento para conserto

Na área de download na nossa homepage encontra-se um formulário de retorno do aparelho bem como informações detalhadas para o procedimento. Assim poderemos efetuar mais rapidamente o conserto, sem necessidade de consultas.

Proceda da seguinte forma para efetuar o conserto:

- Imprima e preencha um formulário para cada aparelho
- Limpe o aparelho e empacote-o de forma segura.
- Anexe o formulário preenchido e eventualmente uma ficha técnica de segurança no lado de fora da embalagem
- Consulte o endereço para o envio junto ao seu representante responsável, que pode ser encontrado na nossa homepage.

8 Desmontagem

8.1 Passos de desmontagem

**Advertência:**

Ao desmontar, ter cuidado com condições perigosas do processo, como, por exemplo, pressão no reservatório, altas temperaturas, produtos tóxicos ou agressivos, etc.

Leia os capítulos " *Montagem*" e " *Conectar à alimentação de tensão*" e execute os passos neles descritos de forma análoga, no sentido inverso.

8.2 Eliminação de resíduos



Entregue o aparelho à uma empresa especializada em reciclagem e não use para isso os postos de coleta municipais.

Remova antes pilhas eventualmente existente caso seja possível retirá-las do aparelho. Devem passar por uma detecção separada.

Caso no aparelho a ser eliminado tenham sido salvos dados pessoais, apague tais dados antes de eliminar o aparelho

Caso não tenha a possibilidade de eliminar corretamente o aparelho antigo, fale conosco sobre uma devolução para a eliminação.

9 Anexo

9.1 Dados técnicos

Instrução para aparelhos homologados

Para aparelhos homologados (por ex. com homologação Ex) valem os dados técnicos conforme as respectivas instruções de segurança fornecidas. A depender por ex. das condições do processo ou da alimentação de tensão, eles podem divergir dos dados aqui apresentados.

Todos os documentos de homologação podem ser baixados em nosso site.

Dados gerais

O material 316L corresponde a 1.4404 ou 1.4435

Materiais, com contato com o produto

- | | |
|------------------------|-------------------|
| - Garfo oscilante | 316L |
| - Vedação do processo | Klingersil C-4400 |
| - Conexões do processo | 316L |

Materiais, sem contato com o produto

- | | |
|--------------------------|----------------------------|
| - Caixa | 316L e plástico PEI |
| - Prensa-cabo | PA, aço inoxidável, bronze |
| - Vedação do prensa-cabo | NBR |
| - Bujão, prensa-cabo | PA |

Conector de encaixe M12 x 1

- | | |
|-----------------------|---|
| - Suporte do contato | PA |
| - Contatos | CuZn, camada inferior níquelada e 0,8 µm banhado a ouro |
| - Vedação do conector | FKM |

Conector de encaixe conforme ISO 4400

- | | |
|--|----------|
| - Suportes de contato, caixa do conector | PA |
| - Parafuso da tampa | V2A |
| - Superfície do contato | Sn |
| - Vedação do conector | Silicone |

Comprimento do sensor (L) 100 ... 1000 mm (3.94 ... 39.37 in)

Peso

- | | |
|--|------------------------------|
| - Peso do aparelho (a depender da conexão do processo) | aprox. 250 g (0.55 lbs) |
| - Tubo de extensão | aprox. 920 g/m (0.62 lbs/ft) |

Conexões do processo

- | | |
|--|--------------------------|
| - Rosca do tubo, cilíndrica (DIN 3852-A) | G $\frac{3}{4}$, G1, R1 |
| - Rosca do tubo, cônica (ASME B1.20.1) | $\frac{3}{4}$ NPT, 1 NPT |

Conexões adequadas para gêneros alimentícios

- | | |
|-------------------------------|-------------|
| - Clamp (DIN 32676, ISO 2852) | 1", 1½", 2" |
|-------------------------------|-------------|

- União roscada de tubo	DN 25 PN 40, DN 40 PN 40, DN 50 PN 25
- SMS	DN 38 PN 6
- Conexão asséptica	F 40 PN 25

Torque máximo de aperto - Conexão do processo

- Rosca G $\frac{1}{2}$, $\frac{1}{2}$ NPT	50 Nm (37 lbf ft)
- Rosca G $\frac{3}{4}$, $\frac{3}{4}$ NPT	75 Nm (55 lbf ft)
- Rosca G1, 1 NPT	100 Nm (73 lbf ft)

qualidade da superfície

- Padrão	$R_a < 3,2 \mu\text{m}$ (1.26 ⁻⁴ in)
- Versão para gêneros alimentícios	$R_a < 0,8 \mu\text{m}$ (3.15 ⁻⁵ in)

Precisão da medição

Histerese	aprox. 2 mm (0.08 in) na montagem vertical
Retardo de comutação	aprox. 500 ms (lig./deslig.) opcional pode ser encomendado: 0,5 ... 60 s
Frequência de medição	aprox. 1100 Hz

Condições ambientais

Temperatura ambiente na caixa	-40 ... +70 °C (-40 ... +158 °F)
Temperatura de transporte e armazenamento	-40 ... +80 °C (-40 ... +176 °F)

Condições do processo

Pressão do processo	-1 ... 64 bar/-100 ... 6400 kPa (-14.5 ... 928 psig)
Temperatura do processo - padrão	-40 ... +100 °C (-40 ... +212 °F)

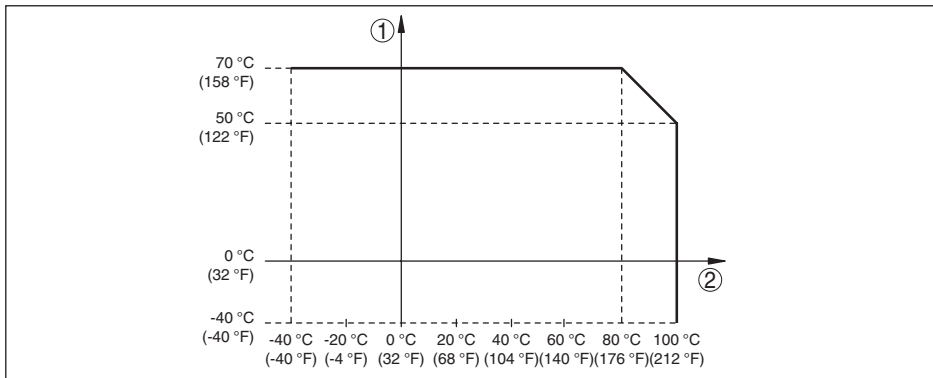


Fig. 16: Dependência da temperatura ambiente em relação à temperatura do processo

- 1 Temperatura ambiente em °C (°F)
2 Temperatura do processo em °C (°F)

Temperatura do processo - Modelo para -40 ... +150 °C (-40 ... +302 °F)
alta temperatura (opcional)

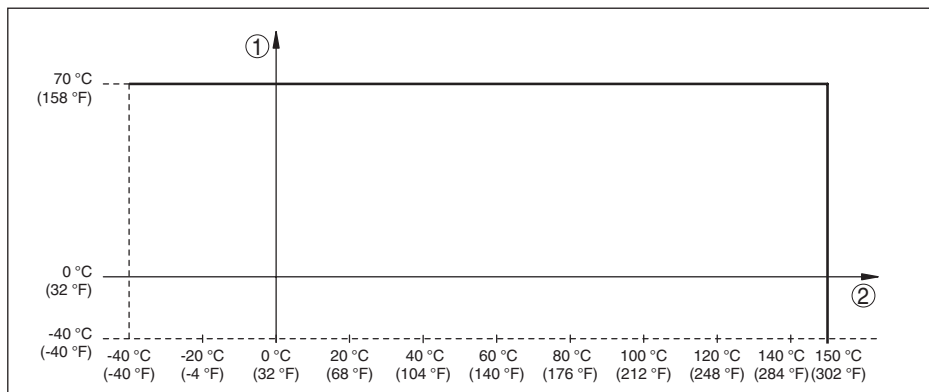


Fig. 17: Dependência da temperatura ambiente em relação à temperatura do processo

1 Temperatura ambiente em °C (°F)

2 Temperatura do processo em °C (°F)

Viscosidade - dinâmica	0,1 ... 10000 mPa s
Velocidade de fluxo	máx. 6 m/s (com uma viscosidade de 10000 mPa s)
Densidade	
- Sensibilidade padrão	0,7 ... 2,5 g/cm ³ (0.025 ... 0.09 lbs/in ³)
- Elevada sensibilidade (opcionalmente pode ser encomendado)	0,5 ... 2,5 g/cm ³ (0.018 ... 0.09 lbs/in ³)

Configuração

Ligações de conectores	Especificação: vide " <i>Conectar à alimentação de tensão</i> "
Lâmpadas de controle (LEDs)	
- Verde	Alimentação de tensão ligada
- Amarelo	Elemento oscilante coberto
- Vermelho	Falha

Grandeza de saída

Saída	Saída de transistor PNP
Corrente de carga	máx. 250 mA (saída, resistência permanente contra curto-circuito)
Queda de tensão	< 3 V
Tensão de comutação	< 34 V DC
Corrente reversa	< 10 µA
Modo operacional	
- Mín./Máx.	Comutação pela conexão eletrônica
- Máx.	Proteção contra transbordo
- Mín.	Proteção contra funcionamento a seco

Alimentação de tensão

Tensão de operação	9,6 ... 35 V DC
Consumo de potência	máx. 0,5 W

Dados eletromecânicos

Conector de encaixe M12 x 1

- Cabo Conectado de forma fixa no plugue

Conector de válvula ISO 4400

- Seção transversal do fio 1,5 mm² (0.06 in²)
- Diâmetro externo do cabo 4,5 ... 7 mm (0.18 ... 0.28 in)

conector de válvula ISO 4400 com tampa pivotável

- Seção transversal do fio 1,5 mm² (0.06 in²)
- Diâmetro externo do cabo 4,5 ... 7 mm (0.18 ... 0.28 in)

Conector de válvula ISO 4400 com técnica IDC

- Modelo 4 pinos conforme ISO 4400
 - Seção transversal do fio 0,5 ... 1 mm² (AWG 20 ... AWG 17)
 - Diâmetro do fio > 0,1 mm (0.004 in)
 - Diâmetro do fio 1,6 ... 2 mm² (0.06 ... 0.08 in²)
 - Diâmetro externo do cabo 5,5 ... 8 mm (0.22 ... 0.31 in)
 - Frequência de conexão 10 x (na mesma seção transversal)
-

Medidas de proteção elétrica

Grau de proteção

- Conector de válvula ISO 4400 IP65 segundo IEC 60529, tipo 3SX segundo NEMA
- Conector de válvula ISO 4400 com técnica IDC IP67 segundo IEC 60529, tipo 4X segundo NEMA
- conector de válvula ISO 4400 com tampa pivotável IP65 segundo IEC 60529, tipo 4X segundo NEMA
- Conector M12 x 1 IP66/IP67 conforme IEC 60529, Type 4X conforme NEMA ou IP68 (0,2 bar) conforme IEC 60529, Type 6P conforme NEMA

Categoria de sobretensão

A fonte de alimentação pode ser conectada a redes com categoria de sobretensão III

Classe de proteção

II

Homologações

Aparelhos com homologações podem apresentar dados técnicos divergentes, a depender do modelo.

Portanto, deve-se observar os respectivos documentos de homologação desses aparelhos, que são fornecidos juntamente com o equipamento ou que podem ser baixados na nossa homepage www.vega.com, digitando o número de série do aparelho no campo de pesquisa, e também na área geral de download.

9.2 Dimensões

VEGASWING 53, modelo padrão, Conexões roscadas

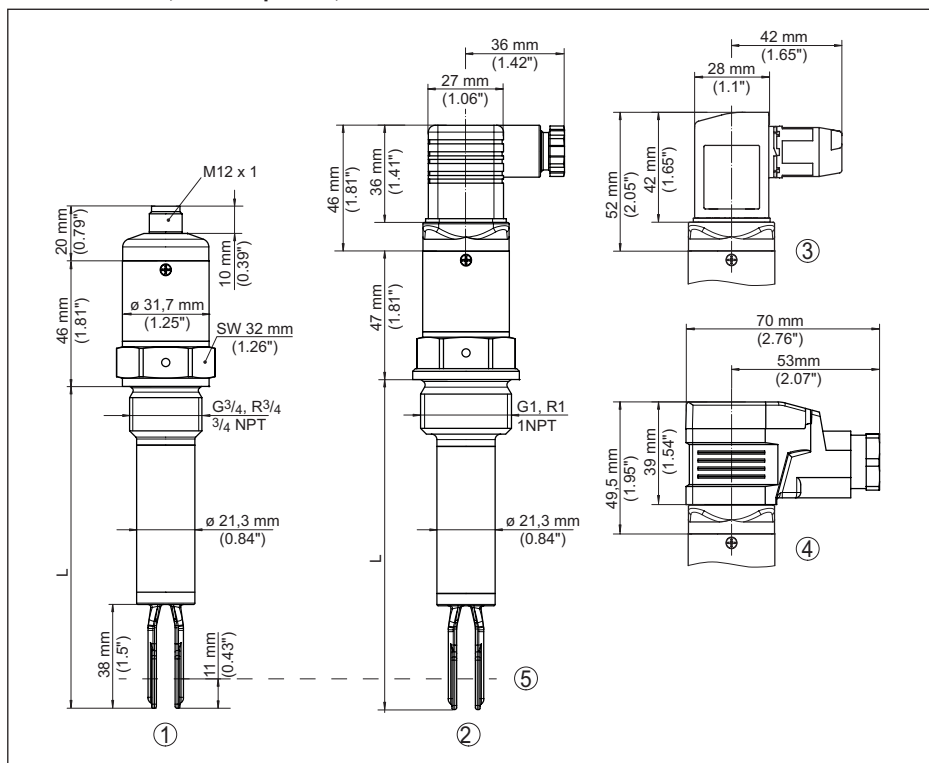


Fig. 18: VEGASWING 53, modelo padrão, Conexões roscadas

- 1 M12 x 1, Rosca G $\frac{3}{4}$ ((DIN ISO 228/1), $\frac{3}{4}$ NPT ¹⁾)
- 2 Conector de válvula ISO 4400, rosca G1 (DIN ISO 228/1), 1 NPT
- 3 Conector de válvula ISO 4400 com técnica IDC
- 4 conector de válvula ISO 4400 com tampa pivotável
- 5 Ponto de comutação
- L Comprimento do sensor

¹⁾ Observar que o comprimento total aumenta com o conector.

VEGASWING 53, modelo para altas temperaturas, Conexões roscadas

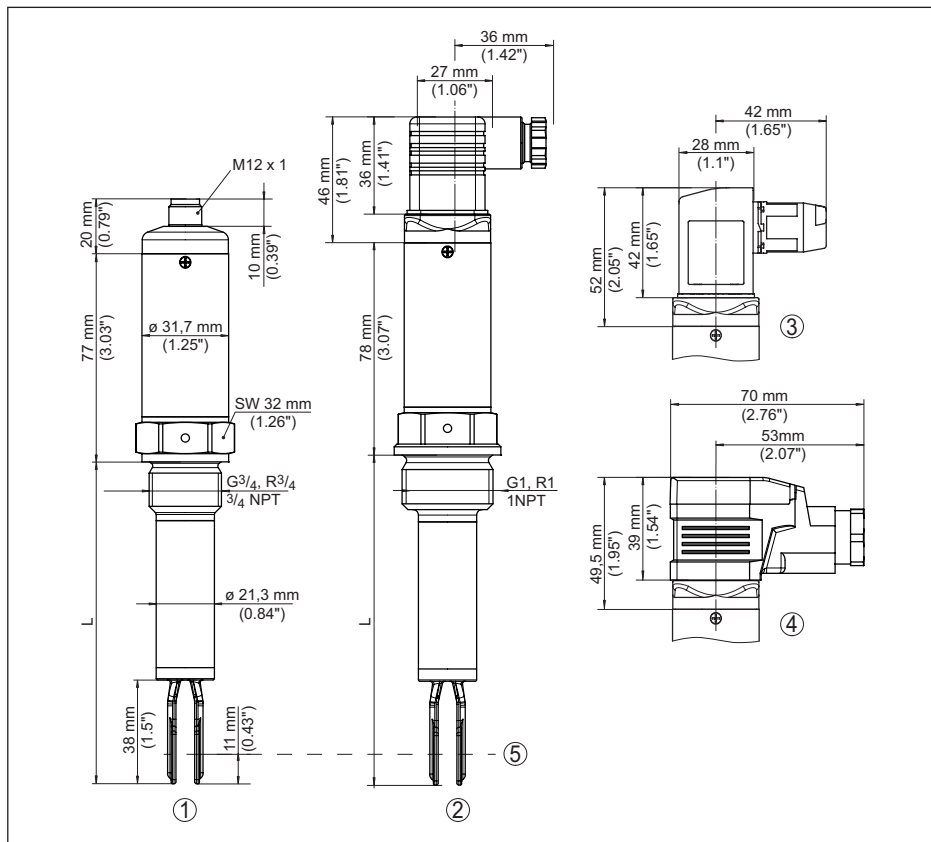


Fig. 19: VEGASWING 53, modelo para altas temperaturas, Conexões roscadas

- 1 M12 x 1, Rosca G $\frac{3}{4}$ ((DIN ISO 228/1), $\frac{3}{4}$ NPT ²⁾)
- 2 Conector de válvula ISO 4400, rosca G1 (DIN ISO 228/1), 1 NPT
- 3 Conector de válvula ISO 4400 com técnica IDC
- 4 conector de válvula ISO 4400 com tampa pivotável
- 5 Ponto de comutação
- L Comprimento do sensor

²⁾ Observar que o comprimento total aumenta com o conector.

VEGASWING 53, modelos para indústria alimentícia, Conexões higiênicas

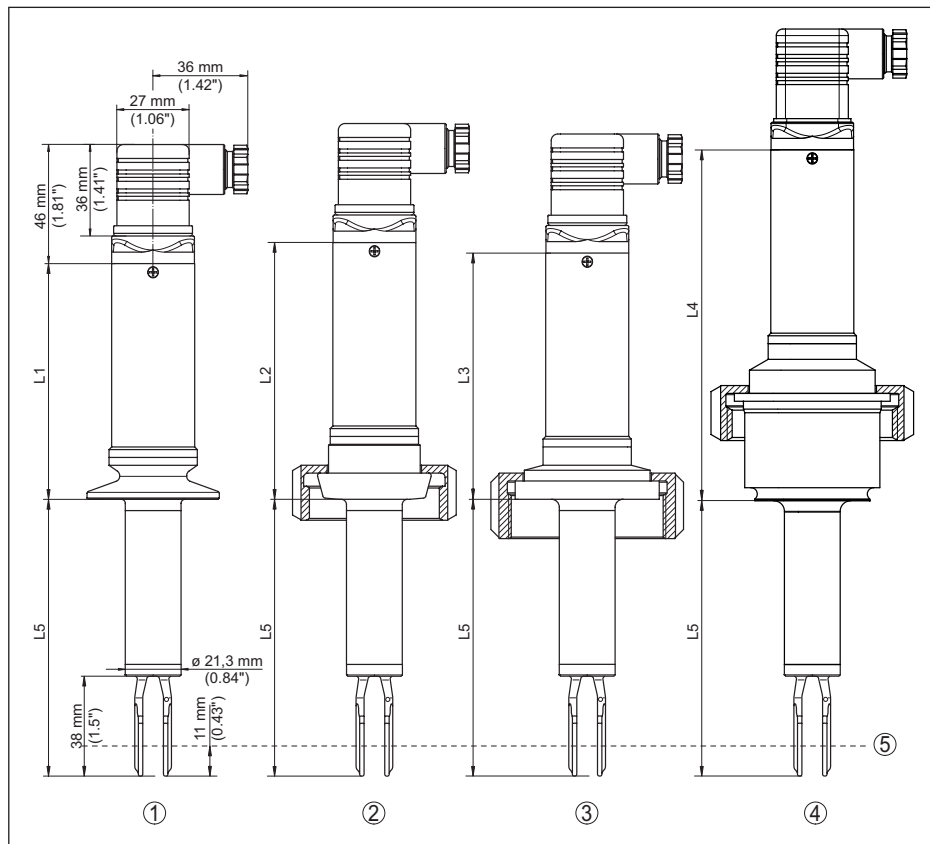


Fig. 20: VEGASWING 53, modelos para indústria alimentícia, Conexões higiênicas

- 1 Conector de válvula ISO 4400, Clamp
- 2 Conector de válvula ISO 4400, união roscada para tubo
- 3 Conector de válvula ISO 4400, SMS 1145
- 4 Conector de válvula ISO 4400, conexão asséptica com porca de compressão
- 5 Ponto de comutação
- L1 Clamp 1": 90 mm (3.54 in)
Clamp 1½": 90 mm (3.54 in)
Clamp 2": 89 mm (3.50 in)
- L2 união roscada para tubo DN 25 PN 40: 98 mm (3.86 in)
união roscada para tubo DN 40 PN 40: 103 mm (4.06 in)
união roscada para tubo DN 50 PN 25: 104 mm (4.09 in)
- L3 Conexão: SMS 94 mm (3.70 in)
- L4 Conexão asséptica: 134 mm (5.28 in)

9.3 Proteção dos direitos comerciais

VEGA product lines are global protected by industrial property rights. Further information see www.vega.com.

VEGA Produktfamilien sind weltweit geschützt durch gewerbliche Schutzrechte.

Nähere Informationen unter www.vega.com.

Les lignes de produits VEGA sont globalement protégées par des droits de propriété intellectuelle. Pour plus d'informations, on pourra se référer au site www.vega.com.

VEGA lineas de productos están protegidas por los derechos en el campo de la propiedad industrial. Para mayor información revise la pagina web www.vega.com.

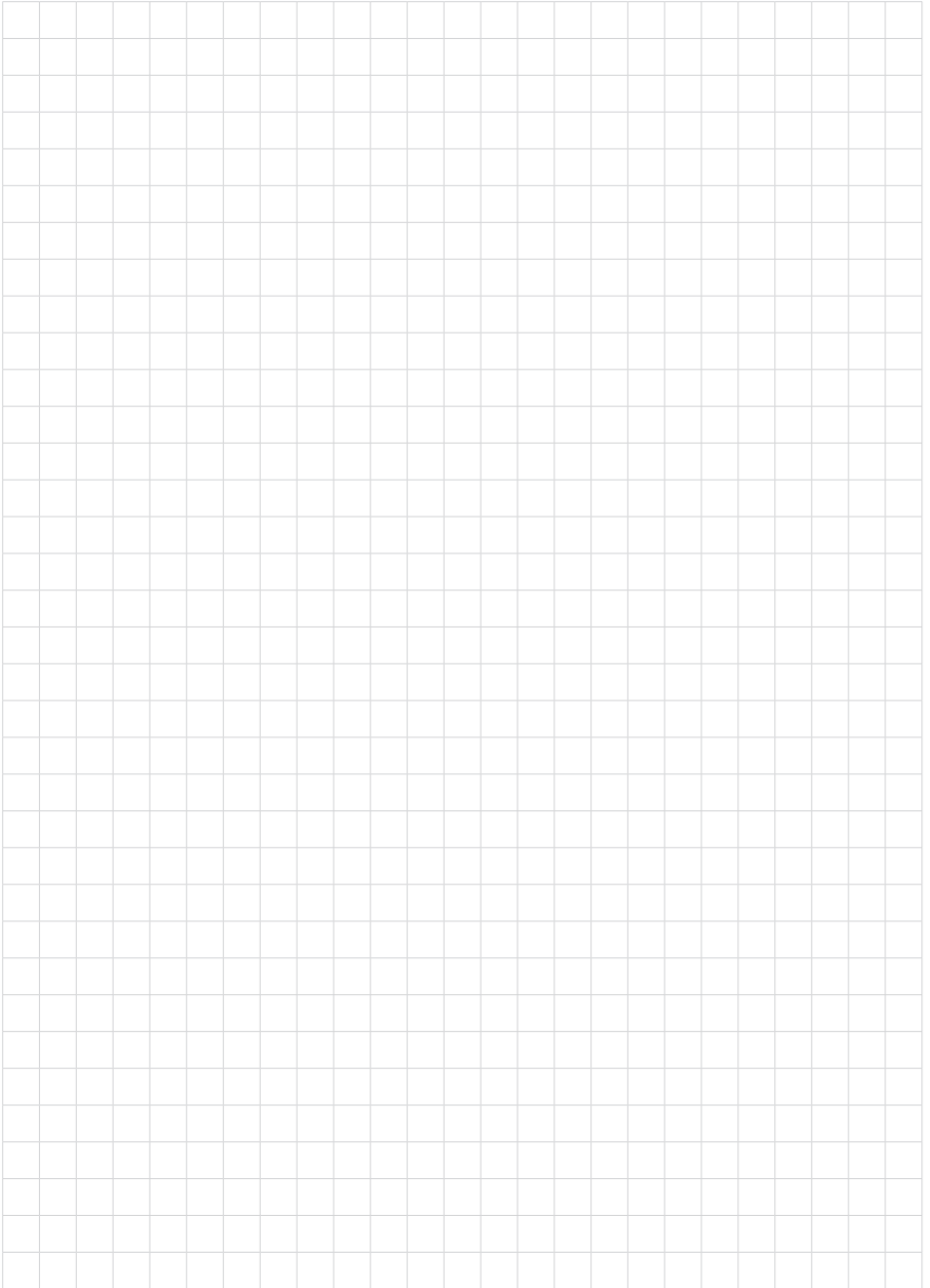
Линии продукции фирмы ВЕГА защищаются по всему миру правами на интеллектуальную собственность. Дальнейшую информацию смотрите на сайте www.vega.com.

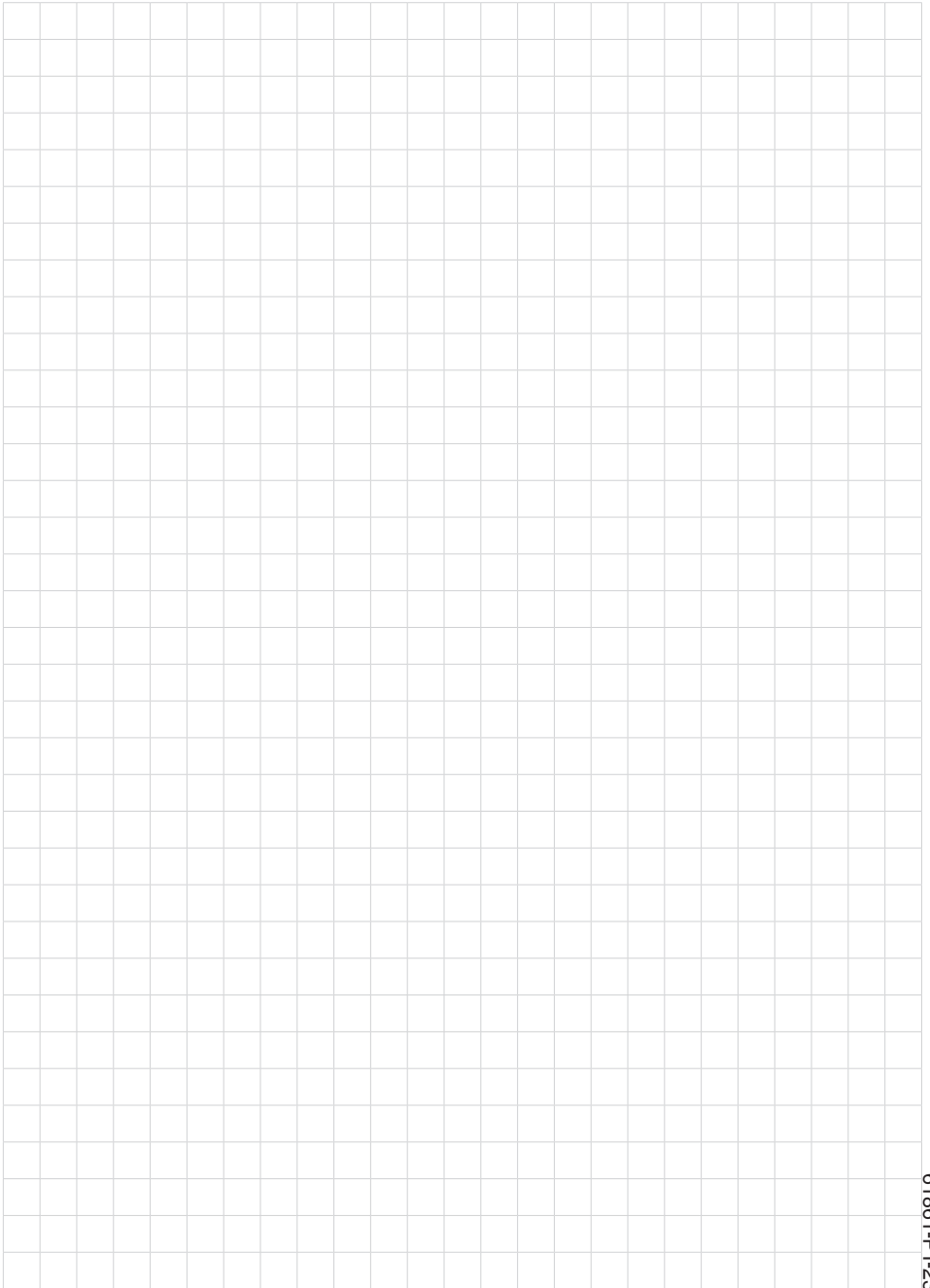
VEGA系列产品在全球享有知识产权保护。

进一步信息请参见网站 < www.vega.com。

9.4 Marcas registradas

Todas as marcas e nomes de empresas citados são propriedade dos respectivos proprietários legais/autores.







Printing date:

VEGA

As informações sobre o volume de fornecimento, o aplicativo, a utilização e condições operacionais correspondem aos conhecimentos disponíveis no momento da impressão.

Reservados os direitos de alteração

© VEGA Grieshaber KG, Schiltach/Germany 2023



61861-PT-230221

VEGA Grieshaber KG
Am Hohenstein 113
77761 Schiltach
Alemanha

Telefone +49 7836 50-0
E-mail: info.de@vega.com
www.vega.com