

VEGAPOINT 31**IO linkli transistör****Kapasitif limit şalteri****Uygulama alanı**

VEGAPOINT 31 ince taneli ve toz halindeki döküm malzemelerinin sınır seviye tespitinde kullanılan kapasitif bir sınır seviye sensörüdür.

Tipik uygulamaları arasında taşma ve kuru çalışma güvenliği yer alır. Küçük boy olan sensör, ince boru hatlarında da kullanılabilir.

Avantajlarınız

- Bluetooth özelliği sayesinde kolay devreye alım
- Yıpranma ve bakım olmadığından sistem mevcudiyeti de yüksek
- Hafif, toz halindeki katı malzemeler için optimize edilmiş
- Proses koşullarından bağımsız tam anahtarlama fonksiyonu

Fonksiyon

Ölçüm elektrodunun ucunda alternatif akım alanı oluşmaktadır. Sensör ürün ortamıyla örtülürse sensörün kapasitesi de değişir. Bu değişim elektronik alet tarafından tespit edilerek bir anahtarlama komutuna dönüşür.

Olası mevcut birikintiler belli bir dereceye kadar kaale alınmazlar ve bu yüzden ölçüme etkileri yoktur.

Teknik özellikler

Çıkış sinyali	IO linkli transistör (PNP/NPN)
Proses bağlantısı	Dişli G $\frac{1}{2}$, G $\frac{3}{4}$, G1, M24 x 1,5 Dişli $\frac{1}{2}$ NPT, $\frac{3}{4}$ NPT, 1 NPT Klemens 1", 1 $\frac{1}{2}$ ", 2" Diğer hijyenik bağlantılar
Proses basıncı - standart model	-1 ... 25 bar/-100 ... 2500 kPa (-14.5 ... 363 psig)
Proses basıncı - komple metal model (paslanmaz çelik)	-1 ... 64 bar/-100 ... 6400 kPa (-14.5 ... 928 psig)
Proses sıcaklığı	-40 ... +115 °C (-40 ... +239 °F)
Ortam sıcaklığı	-40 ... +70 °C (-40 ... +158 °F)
Çalışma gerilimi	12 ... 35 V DC

Malzemeler

Cihazın ürünle temas eden parçaları, PEEK ve 316L paslanmaz çelikten üretilmiştir. Proses contası FKM'dendir.

Mevcut malzemeler ve contalar hakkında genel bir bilgiyi ve "Ürünler www.vega.com" sayfamızdaki "Konfigüratör" linkinden bulabilirsiniz.

Gövde modelleri

Gövde 316L veya Valox'tan üretilmiştir ve IP66/IP67 ve IP69'a kadar olan koruma türlerinde mevcuttur.

Elektronik modeller

Cihazlar iki farklı elektronik modelde mevcuttur. Transistör çıkışlı (PNP/NPN) elektroniğin yanı sıra IO link çıkışlı bir transistör modeli de mevcuttur.

Onaylar

VEGA cihazlarının, dünya çapında geçerli olan, patlama tehlikesi olan alanlarda, gemilerde ve hijyenik uygulamalarda ve benzeri yerlerde kullanılabilirliği konusunda onayları vardır.

Ex onayı vb. gibi onayları olan cihazlar için ilgili güvenlik bilgilerinde belirtilen teknik veriler geçerlidir. Bu teknik veriler bazı durumlarda burada gösterilen verilerden farklı olabilir.

Mevcut ruhsatlar hakkında ayrıntılı bilgileri websitemizdeki ilgili ürün sayfasından elde edebilirsiniz.

Ayar

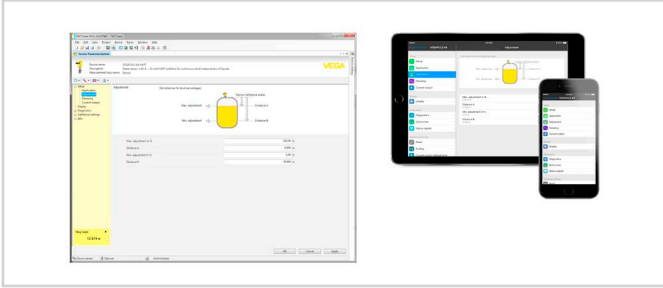
Bluetooth ile kablosuz kullanım

Cihazın bluetooth modeli akıllı telefonlara/tabletlere (iOS/Android) veya Windows bilgisayarlarına kablosuz bağlantıyı sağlar.



Entegre Bluetooth LE'ye sahip veya alternatif olarak Bluetooth-USB adaptörü olan standart kullanım cihazlarına kablosuz bağlantı

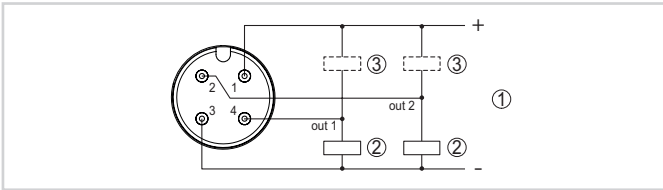
Kullanım "Apple App Store", "Google Play Store" veya "Baidu Store"dan ücretsiz olarak yüklenen bir uygulama üzerinden yapılır. Kullanım alternatif olarak PACTware/DTM ve bir Windows bilgisayar üzerinden de yapılabilir.



PACTware uygulaması veya uygulama ile kullanım

Elektrik bağlantısı

M12 x 1 fiş

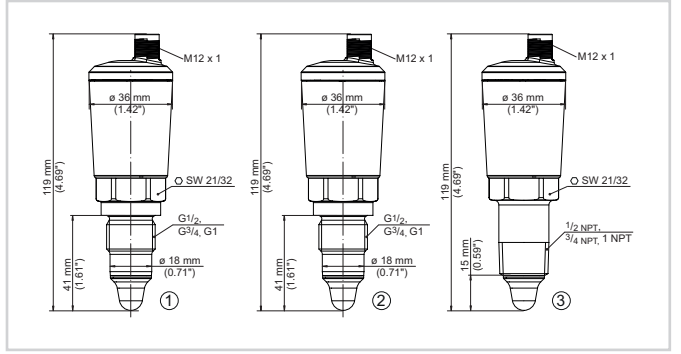


Bağlantı planı M12 x 1 fişi - Transistör çıkışı, üç telli

- 1 Güç kaynağı
- 2 PNP anahtarlama
- 3 NPN anahtarlama

Elektrik bağlantısıyla ilgili ayrıntıları internet sayfamızdaki indirilen dosyalar alanındaki cihazın kullanım kılavuzu dosyasından bulabilirsiniz.

Ebatlar



VEGAPOINT 31, Standart model - M12 x 1 fişli dişi

- 1 M12 x 1 fişli bağlantısına sahip G $\frac{1}{2}$, G $\frac{3}{4}$, G1 (DIN ISO 228/1) dişi (Gövde: 316L ve plastik)
- 2 M12 x 1 fişli bağlantısına sahip G $\frac{1}{2}$, G $\frac{3}{4}$, G1 (DIN ISO 228/1) dişi (Gövde: 316L)
- 3 M12 x 1 fişli bağlantılı $\frac{1}{2}$ NPT, $\frac{3}{4}$ NPT, 1 NPT dişi (Gövde: 316L ve plastik)

Bilgi

VEGA ürün programı hakkındaki ayrıntılı açıklamaları internet sayfamızdan elde edebilirsiniz.

Web sitemizden "indirilecek dosyalar" alanından kullanım kılavuzlarına, ürün bilgilerine, branş broşürlerine, onay (ruhsat) belgelerine, cihaz ve kullanım yazılımlarına ulaşabilirsiniz.

Cihaz seçimi

İnternet sayfamıza girerek "Ürünler" linkinden uygulamanız için uygun ölçüm tekniğini ve cihazınızı seçebilirsiniz.

Oradan mevcut cihaz modelleri hakkında ayrıntılı bilgilere de ulaşabilirsiniz.

Kontakt

VEGA müşteri temsilcinize ana sayfamızdaki "İrtibat" linkimizden ulaşabilirsiniz.