

VEGAPOINT 21

Transistor con IO-Link

Interruptor de nivel capacitivo



Campo de aplicación

El VEGAPOINT 21 es un interruptor de nivel capacitivo para la detección de nivel de líquidos a base de agua.

Aplicaciones típicas son la protección contra sobrellenado y contra marcha en seco. El pequeño sensor también se puede utilizar en tuberías delgadas.

Su ventaja

- Puesta en marcha sencilla mediante la función Bluetooth
- Gran disponibilidad de instalación gracias a la ausencia de desgaste y de mantenimiento
- Función de conmutación exacta independiente de las condiciones de proceso

Función

En la punta del electrodo de medición se genera un campo eléctrico alterno. Si el sensor se cubre de producto se modifica la capacidad del sensor. Este cambio es detectado por la electrónica y convertido en una orden de conmutación.

Las adherencias eventuales existentes se ignoran hasta cierto punto y por lo tanto no afectan la medición.

Datos técnicos

| | |
|--|--|
| Señal de salida | Transistor (PNP/NPN) con IO-Link |
| Conexión a proceso | Rosca G½, G¾, G1, M24 x 1,5 Rosca ½ NPT, ¾ NPT, 1 NPT Clamp 1", 1½", 2" Otras conexiones higiénicas |
| Presión de proceso - Versión estándar | -1 ... 25 bar/-100 ... 2500 kPa (-14.5 ... 363 psig) |
| Presión de proceso - Versión completamente metálica (acero inoxidable) | -1 ... 64 bar/-100 ... 6400 kPa (-14.5 ... 928 psig) |
| Temperatura de proceso | -40 ... +115 °C (-40 ... +239 °F) |
| Temperatura ambiente | -40 ... +70 °C (-40 ... +158 °F) |
| Tensión de alimentación | 12 ... 35 V DC |

Materiales

Las piezas del equipo en contacto con el medio están hechas de PEEK y acero inoxidable 316L. La junta de proceso de FKM.

Un resumen completo de todos los materiales y juntas disponibles se encuentran en el " *Configurador*" en www.vega.com y " *Productos*".

Versiónes de carcasas

La carcasa está fabricada en acero inoxidable 316L o Valox y está disponible en las clases de protección IP66/IP67 y hasta IP69.

Versiónes electrónicas

Los equipos están disponibles en dos versiones electrónicas diferentes. Junto a la electrónica con salida de transistores (PNP/NPN) hay disponible también una versión con transistor con salida IO-Link.

Homologaciones

Para los equipos de VEGA hay disponibles homologaciones mundiales, p.ej. para el empleo en zonas con riesgo de explosión, en embarcaciones o con aplicaciones higiénicas.

Para equipos aprobados (p.Ej. con homologación Ex) se aplican los datos técnicos en las instrucciones de seguridad correspondientes. En casos aislados estas se pueden diferenciar de los datos descritos aquí.

En nuestra página web podrá encontrar un resumen completo de los materiales y juntas disponibles.

Ajuste

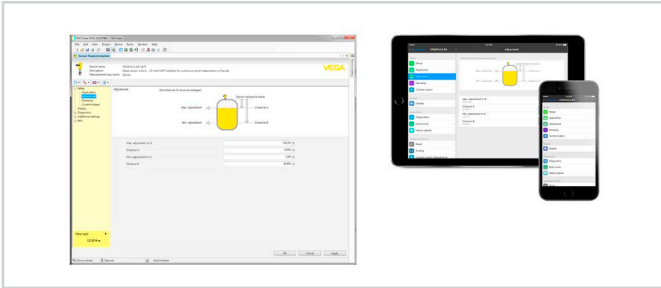
Ajuste inalámbrico mediante Bluetooth

La versión Bluetooth del equipo permite la conexión inalámbrica a teléfonos inteligentes/tabletas (iOS/Android) o PCs con Windows.



Conexión inalámbrica con dispositivos de control estándar con Bluetooth LE integrado o alternativamente adaptador Bluetooth-USB

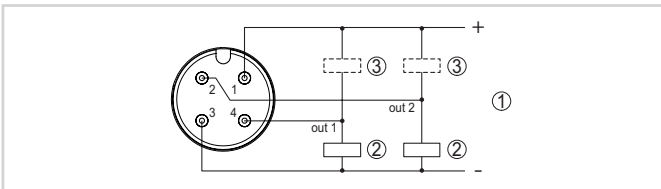
El ajuste se realiza a través de una aplicación gratuita de "Apple App Store", "Google Play Store" o "Baidu Store". Alternativamente, el ajuste también se puede realizar a través de PACTware/DTM y un PC con Windows.



Ajuste mediante PACTware o app

Conexión eléctrica

Enchufe M12 x 1

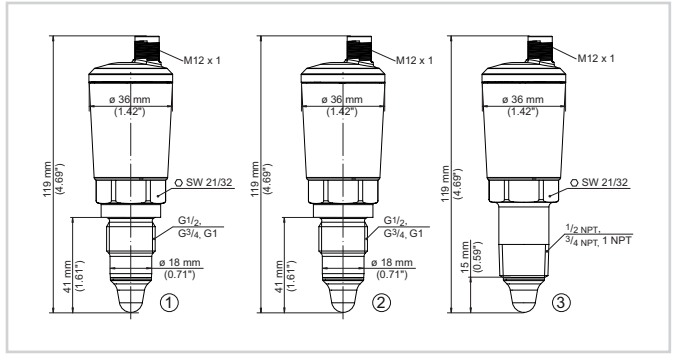


Esquema de conexiones conector M12 x 1 - Salida de transistor, tres hilos.

- 1 Alimentación de tensión
- 2 PNP-conmutable
- 3 NPN-conmutable

En el manual de instrucciones del aparato, en la zona de descargas de nuestra página web, encontrará información detallada sobre la conexión eléctrica.

Dimensiones



VEGAPOINT 21, versión estándar - Rosca con conector M12 x 1

- 1 Rosca $G\frac{1}{2}$, $G\frac{3}{4}$, $G1$ (DIN ISO 228/1) con conexión de enchufe M12 x 1 (Carcasa: 316L y plástico)
- 2 Rosca $G\frac{1}{2}$, $G\frac{3}{4}$, $G1$ (DIN ISO 228/1) con conexión de enchufe M12 x 1 (Carcasa: 316L)
- 3 Rosca $\frac{1}{2}$ NPT, $\frac{3}{4}$ NPT, 1 NPT con conexión de enchufe M12 x 1 (Carcasa: 316L y plástico)

Información

En nuestra homepage encontrará informaciones más detalladas sobre VEGA.

En el área de descarga en nuestro sitio web encontrará instrucciones de servicio, informaciones de productos, folletos de sectores, documentos de homologación y software de equipos y de ajuste.

Selección de equipo

En nuestra página de inicio en *Productos* puede seleccionar el principio de medición y el instrumento adecuado para su aplicación.

Allí también encontrará información detallada sobre las versiones de equipos disponibles.

Contacto

En nuestra página web en "Contacto" encontrará su persona de contacto en VEGA.