

VEGAPOINT 23

Tranzystor (PNP/NPN)

Sygnalizator pojemnościowy poziomu granicznego



Zakres zastosowań

VEGAPOINT 23 jest pojemnościowym sygnalizatorem poziomu granicznego cieczy na bazie wody.

Typowe zastosowania to zabezpieczenie przed przelaniem i zabezpieczenie przed suchobiegiem. Dzięki jego rurze przedłużającej sonda jest dostępna o długości maksymalnej do 1 m (39.4 in).

Korzyści

- Łatwy rozruch dzięki obsłudze za pośrednictwem Bluetooth
- Wysoka dyspozycyjność, ponieważ nie ulega ścieraniu ani nie wymaga zabiegów serwisowych
- Możliwość wyboru funkcji przełączania przez przedłużenie rury
- Precyzyjne przełączanie niezależne od warunków technologicznych

Funkcja

Na szczycie elektrody pomiarowej generowane jest elektryczne pole zmienne. W chwili zanurzenia sondy w medium zmienia się pojemność elektryczna. Ta zmiana jest rejestrowana przez moduł elektroniczny i przetwarzana na sygnał przełączenia.

Ewentualnie przyklejony materiał jest ignorowany w określonym stopniu i tym samym nie wywiera wpływu na wynik pomiaru.

Dane techniczne

| | |
|---|--|
| Sygnał wyjściowy | Tranzystor (PNP/NPN) |
| Długość sondy (L) | 64, 100, 150, 200, 250 mm 251 ... 1000 mm (9.88 ... 39.37 in) |
| Przyłącze technologiczne | Gwint G $\frac{1}{2}$, G $\frac{3}{4}$, G1, M24 x 1,5 Gwint $\frac{1}{2}$ NPT, $\frac{3}{4}$ NPT, 1 NPT Clamp 1", 1 $\frac{1}{2}$ ", 2" Pozostałe przyłącza higieniczne |
| Ciśnienie technologiczne - wersja standardowa | -1 ... 25 bar/-100 ... 2500 kPa (-14.5 ... 363 psig) |
| Ciśnienie technologiczne - wersja całkowicie metalowa (stal nierdzewna) | -1 ... 64 bar/-100 ... 6400 kPa (-14.5 ... 928 psig) |
| Temperatura technologiczna | -40 ... +115 °C (-40 ... +239 °F) |
| Temperatura otoczenia | -40 ... +70 °C (-40 ... +158 °F) |
| Napięcie robocze | 12 ... 35 V DC |

Materiały

Części przyrządu mające styczność z medium są wykonane z PEEK i stali nierdzewnej 316L. Uszczelka technologiczna jest wykonana z FKM.

Kompletny przegląd dostępnych materiałów i uszczelek podano w "Konfigurator" na www.vega.com i "Produkty".

Wersje wykonania obudowy

Obudowa jest wykonana ze stali nierdzewnej 316L albo Valox i jest dostępna ze stopniem ochrony IP66/IP67 oraz aż do IP69.

Wersja wykonania układu elektronicznego

Przyrządy są dostarczane z dwiema różnymi wersjami wykonania modułu elektronicznego. Obok modułu z wyjściem tranzystorowym (PNP/NPN) dostępna jest również wersja z wyjściem IO-Link.

Dopuszczenia

Dla przyrządów VEGA dostępne są dopuszczenia obowiązujące na całym świecie, jak np. zastosowanie w obszarach zagrożonych wybuchem, na statkach albo w warunkach higienicznych.

Dla przyrządów z dopuszczeniem (np. dopuszczenie do warunków Ex) obowiązują dane techniczne w odpowiednich przepisach bezpieczeństwa pracy. W niektórych przypadkach mogą one odbiegać od zamieszczonych tutaj danych.

Szczegółowe informacje na temat dostępnych dopuszczeń dla konkretnego produktu zamieszczono w naszej witrynie internetowej.

Obsługa

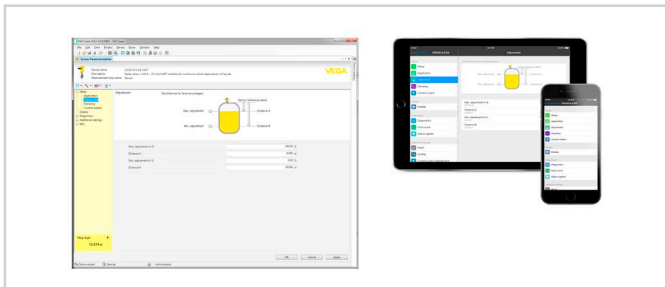
Obsługa bezprzewodowa Bluetooth

Wersja przyrządu z Bluetooth zapewnia bezprzewodowe połączenie ze smartfonem/tabletem (iOS/Android) albo komputerem Windows.



Bezprzewodowe połączenie ze standardowym komunikatorem ze zintegrowanym Bluetooth LE albo alternatywnie adapterem USB Bluetooth

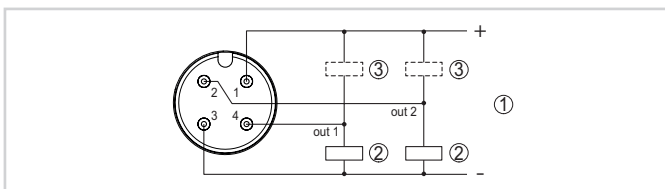
Obsługa przebiega z użyciem bezpłatnej aplikacji z "Apple App Store", "Google Play Store" albo "Baidu Store". Alternatywnie do obsługi można też wykorzystywać PACTware/DTM i komputer Windows.



Obsługa z użyciem PACTware albo aplikacji

Przylącze elektryczne

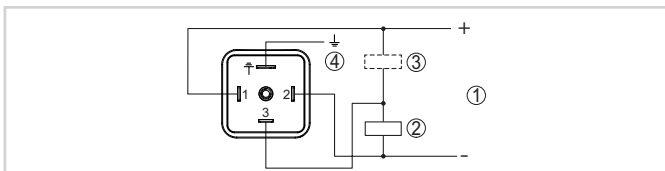
Wtyczka M12 x 1



Schemat przyłączy wtyczki M12 x 1 - wyjście tranzystorowe, system trzyprzewodowy

- 1 Zasilanie napięciem
- 2 Przełączanie PNP
- 3 Przełączanie NPN

Wtyczka do zaworów ISO 4400

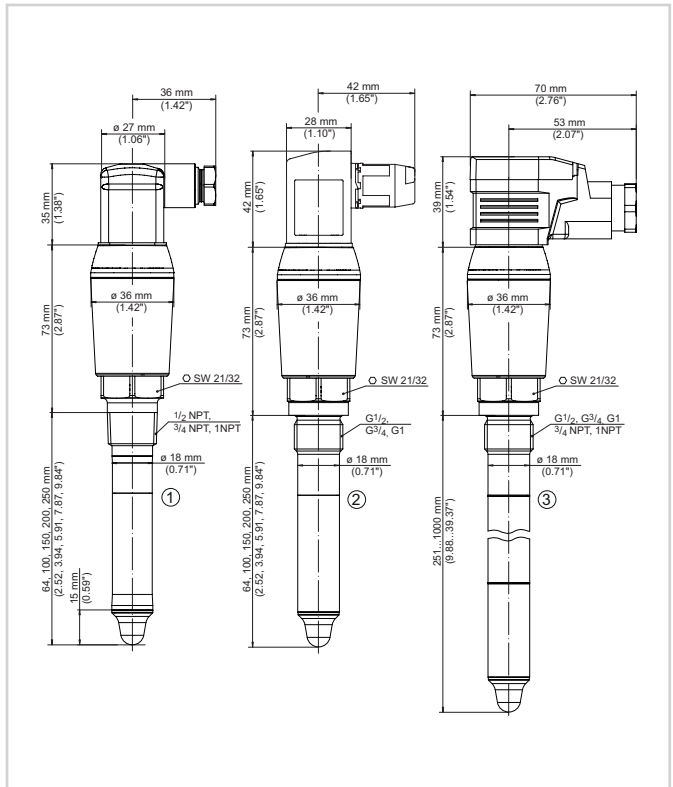


Schemat przyłączy wtyczki ISO 4400 - wyjście tranzystorowe, system trzyprzewodowy

- 1 Zasilanie napięciem
- 2 Przełączanie PNP
- 3 Przełączanie NPN
- 4 PA - wyrównanie potencjału

Szczegóły dotyczące przyłączy elektrycznego zamieszczono w instrukcji obsługi przyrządu na naszej stronie internetowej w dziale pobierania dokumentacji.

Wymiary



VEGAPOINT 23, wersja standardowa - gwint, z wtyczką do zaworów według ISO 4400

- 1 Gwint 1/2 NPT, 3/4 NPT, 1 NPT z wtyczką do zaworów ISO 4400
- 2 Gwint 1/2, G3/4, G1 (DIN ISO 228/1) z wtyczką do zaworów ISO 4400 z połączeniem zaciskowym IDC
- 3 Gwint 1/2, G3/4, G1, 3/4 NPT, 1 NPT z wtyczką do zaworów ISO 4400 z odchylaną pokrywą

Informacja

Na naszej stronie internetowej znajdują się pogłębiające informacje na temat programu produktów VEGA.

Na naszej stronie internetowej w dziale pobierania dokumentów znajdują się instrukcje obsługi, informacje o produktach, broszury branżowe, dokumenty dopuszczeń, oprogramowanie urządzeń i oprogramowanie obsługowe.

Wybór przyrządu

Na naszej stronie internetowej w dziale "Produkty" można wybrać zasadę pomiaru i przyrząd odpowiedni do projektowanego zadania pomiarowego.

Tam podano także szczegółowe informacje na temat dostępnych wersji wykonania przyrządu.

Styk

Właściwego konsultanta w firmie VEGA można znaleźć na naszej stronie internetowej pod "Kontakt".