

VEGAPOINT 23

Transistor (PNP/NPN)

Chave limitadora capacitiva



Área de aplicação

O VEGAPOINT 23 é um sensor limitador para a detecção de nível limite em líquidos aquosos.

Aplicações típicas são a proteção contra transbordo e a proteção contra funcionamento a seco. Através de seu prolongamento do tubo, o sensor está disponível com um comprimento de até 1 m (39.4 in).

Sua vantagem

- Colocação simples em funcionamento através da configuração via Bluetooth
- Alta disponibilidade do sistema, já que não apresenta desgastes e não requer manutenção
- Posição do ponto de comutação pode ser selecionado por meio de um tubo de extensão
- Comutação exata, independentemente das condições do processo

Função

É gerado um campo elétrico alternado na extremidade do eletrodo de medição. Quando o sensor é coberto pelo produto, sua capacitância se altera. Essa alteração é detectada pelo sistema eletrônico e convertida para um comando de comutação.

Incrustações e aderências eventualmente existentes são ignoradas, até certo ponto, e não influenciam a medição.

Dados técnicos

Sinal de saída	Transistor (PNP/NPN)
Comprimento do sensor (L)	64, 100, 150, 200, 250 mm 251 ... 1000 mm (9.88 ... 39.37 in)
Conexão do processo	Rosca G $\frac{1}{2}$, G $\frac{3}{4}$, G1, M24 x 1,5 Rosca $\frac{1}{2}$ NPT, $\frac{3}{4}$ NPT, 1 NPT Clamp 1", 1 $\frac{1}{2}$ ", 2" Outras conexões assépticas
Pressão do processo - modelo padrão	-1 ... 25 bar/-100 ... 2500 kPa (-14.5 ... 363 psig)
Pressão do process - Modelo totalmente metálico (aço inoxidável)	-1 ... 64 bar/-100 ... 6400 kPa (-14.5 ... 928 psig)
Temperatura do processo	-40 ... +115 °C (-40 ... +239 °F)
Temperatura ambiente	-40 ... +70 °C (-40 ... +158 °F)
Tensão de serviço	12 ... 35 V DC

Materiais

As peças que entram em contato com o produto são feitas de PEEK e aço inoxidável 316L. A vedação do processo é de FKM.

Uma lista completa de todos os materiais e vedações disponíveis pode ser encontrada no "Configurador" em www.vega.com e "Produtos".

Modelos da caixa

A caixa é construída em aço inoxidável 316L ou Valox e está disponível com IP66/IP67 e até IP69.

Modelos do sistema eletrônico

Os aparelhos podem ser fornecidos com dois diferentes modelos do sistema eletrônico. Além do sistema com sistema eletrônico e saída de transistor (PNP/NPN), está disponível também um modelo com transistor e saída IO-Link.

Homologações

Para aparelhos VEGA estão disponíveis homologações universais, por ex. para o uso em áreas com perigo de explosão, em navios ou em aplicações higienicas.

Para aparelhos homologados (por exemplo, com homologação Ex), valem os dados técnicos nas respectivas instruções de segurança. que podem divergir, em alguns casos, dos dados aqui apresentados.

Informações detalhadas sobre as homologações disponíveis podem ser encontradas no respectivo produto, em nosso site.

Configuração

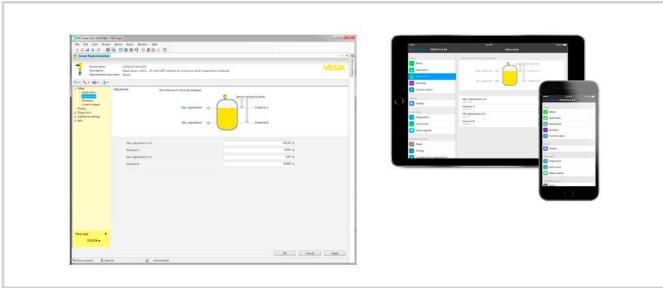
Configuração sem fio via Bluetooth

O modelo com Bluetooth permite a conexão sem fio com smartphones/tablets (iOS/Android) ou um PC com Windows.



Conexão sem fio com aparelhos de configuração padrões com Bluetooth LE integrado ou, como alternativa, adaptador Bluetooth-USB

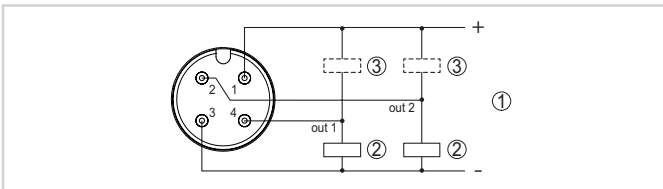
A configuração ocorre através de um app gratuito do "Apple App Store", do "Google Play Store" ou do "Baidu Store". Como alternativa, a configuração pode ser realizada através de PACTware/DTM e um PC com Windows.



configuração através de PACTware ou App

Conexão elétrica

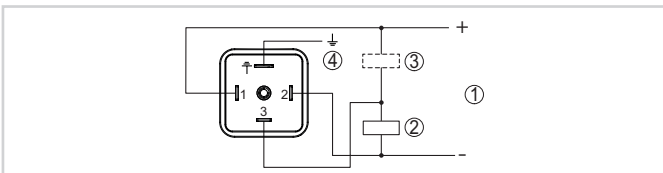
Plugue M12 x 1



Esquema de ligações plugue M12 x 1 - Saída de transistor, três condutores

- 1 Alimentação de tensão
- 2 comutada PNP
- 3 com NPN

Conector de válvula ISO 4400

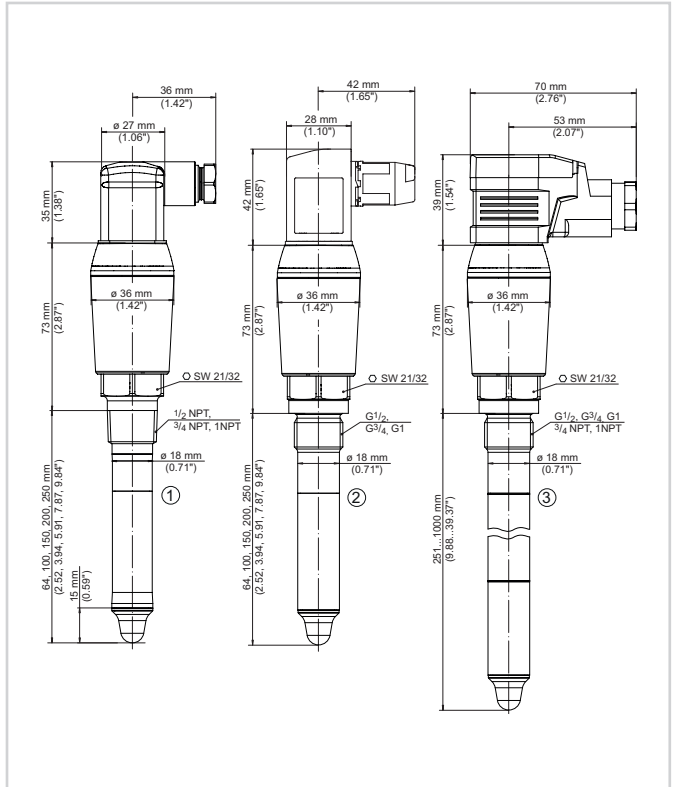


Esquema de ligações plugue ISO 4400 - Saída de transistor, três condutores

- 1 Alimentação de tensão
- 2 comutada PNP
- 3 com NPN
- 4 PA - compensação de potencial

Detalhes sobre a conexão elétrica podem ser encontrados no manual de instruções do aparelho que pode ser baixado em nosso site.

Dimensões



VEGAPOINT 23, modelo padrão - Rosca, com conector de válvula conforme ISO 4400

- 1 Rosca 1/2 NPT, 3/4 NPT, 1 NPT com conector de válvula ISO 4400
- 2 Rosca G1/2, G3/4, G1 (DIN ISO 228/1) com conector de válvula ISO 4400 e técnica IDC
- 3 Rosca G1/2, G3/4, G1, 3/4 NPT, 1 NPT com conector de válvula ISO 4400 e tampa articulada

Informação

Maiores informações sobre a linha de produtos da VEGA estão disponíveis em nosso site.

Na área de downloads de nosso site, podem ser baixados manuais de instruções, informações sobre produtos, prospectos, documentos de homologações bem como desenhos de aparelhos e software de configuração.

Seleção do aparelho

Em nosso site, em "Produtos", pode-se selecionar o princípio de medição e o aparelho adequados para a aplicação.

Lá também se encontram informações detalhadas sobre os modelos do aparelho disponíveis.

Contato

Seu parceiro de contato na VEGA pode ser encontrado em nosso site, em "Contato".