

VEGAPOINT 23

Transistor (PNP/NPN)

Interruttore di livello capacitivo



Campo d'impiego

Il VEGAPOINT 23 è un sensore capacitivo per il rilevamento di soglia di livello in liquidi a base d'acqua.

Le applicazioni tipiche sono la protezione di troppo-pieno e contro il funzionamento a secco. Grazie al tubo di prolunga, il sensore può raggiungere la lunghezza di 1 m (39.4 in).

I benefici

- Semplicità di messa in servizio tramite calibrazione Bluetooth
- Elevata disponibilità dell'impianto, poiché l'apparecchio non è soggetto a usura e non richiede manutenzione
- Posizione di intervento selezionabile tramite tubo di prolunga
- Funzione d'intervento esatta indipendentemente dalle condizioni di processo

Funzione

Sulla punta dell'elettrodo di misura viene generato un campo elettrico alternativo. La capacità del sensore varia quando il sensore viene coperto dal prodotto. Questo cambiamento viene rilevato dall'elettronica e convertito in un segnale di intervento.

Eventuali adesioni vengono ignorate fino a un certo grado e non esercitano alcun influsso sulla misura.

Dati tecnici

Segnale in uscita	Transistor (PNP/NPN)
Lunghezza del sensore (L)	64, 100, 150, 200, 250 mm 251 ... 1000 mm (9.88 ... 39.37 in)
Attacco di processo	Filettatura G $\frac{1}{2}$, G $\frac{3}{4}$, G1, M24 x 1,5 Filettatura $\frac{1}{2}$ NPT, $\frac{3}{4}$ NPT, 1 NPT Clamp 1", 1 $\frac{1}{2}$ ", 2" Ulteriori attacchi igienici
Pressione di processo - Esecuzione standard	-1 ... 25 bar/-100 ... 2500 kPa (-14.5 ... 363 psig)
Pressione di processo - Esecuzione interamente in metallo (acciaio speciale)	-1 ... 64 bar/-100 ... 6400 kPa (-14.5 ... 928 psig)
Temperatura di processo	-40 ... +115 °C (-40 ... +239 °F)
Temperatura ambiente	-40 ... +70 °C (-40 ... +158 °F)
Tensione d'esercizio	12 ... 35 V DC

Materiali

Le parti dell'apparecchio a contatto col prodotto sono costruite in PEEK e acciaio speciale 316L. La guarnizione di processo è di FKM.

La lista completa dei materiali e delle guarnizioni è disponibile nel "Configurator" su www.vega.com e "Prodotti".

Esecuzioni della custodia

La custodia è in acciaio speciale 316L oVv. Valox ed è disponibile con diversi gradi di protezione da IP66/IP67 a IP69.

Esecuzioni dell'elettronica

Gli apparecchi sono disponibili con due differenti esecuzioni dell'elettronica. Accanto all'elettronica con uscita a transistor (PNP/NPN) esiste anche un'esecuzione a transistor con uscita IO-Link.

Omologazioni

Gli strumenti VEGA sono dotati di omologazioni per l'impiego in ogni parte del mondo, per es. in zone a rischio di esplosione, a bordo di navi o in applicazioni igieniche.

Per gli apparecchi omologati (per es. con omologazione Ex) valgono i dati tecnici nelle relative avvertenze di sicurezza. Pertanto in singoli casi essi possono variare da quelli qui riportati.

Informazioni dettagliate relative alle omologazioni sono riportate per i singoli prodotti sulla nostra homepage.

Calibrazione

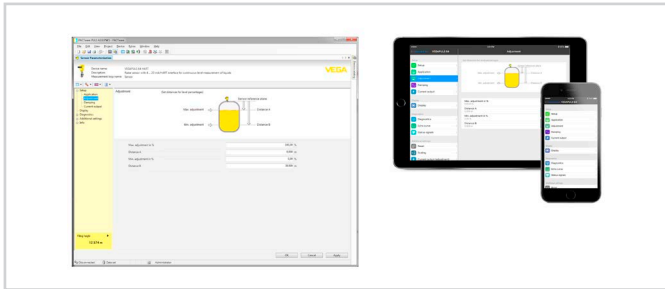
Calibrazione wireless tramite Bluetooth

L'esecuzione con la funzione Bluetooth consente un collegamento wireless a smartphone e tablet (iOS/Android) o a PC con sistema operativo Windows.



Collegamento wireless a strumenti di calibrazione standard con Bluetooth LE integrato o alternativamente adattatore USB Bluetooth

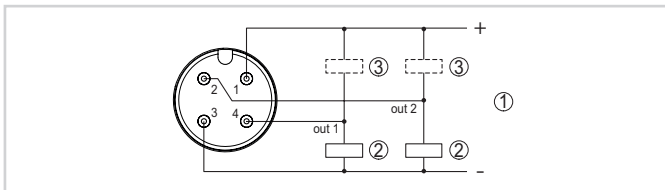
La calibrazione si esegue con l'app gratuita scaricabile dall'"Apple App Store", dal "Google Play Store" o dal "Baidu Store". In alternativa la calibrazione può essere eseguita anche con PACTware/DTM e un PC con sistema operativo Windows.



Calibrazione tramite PACTware o app

Allacciamento elettrico

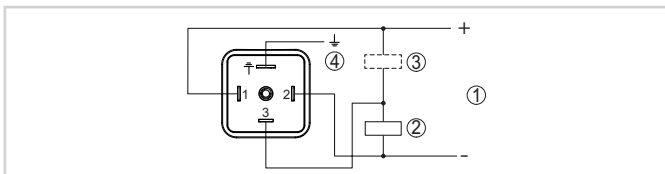
Connettore M12 x 1



Schema di collegamento connettore M12 x 1 - uscita a transistor, trifilare

- 1 Alimentazione in tensione
- 2 Intervento PNP
- 3 Intervento NPN

Connettore a valvola ISO 4400

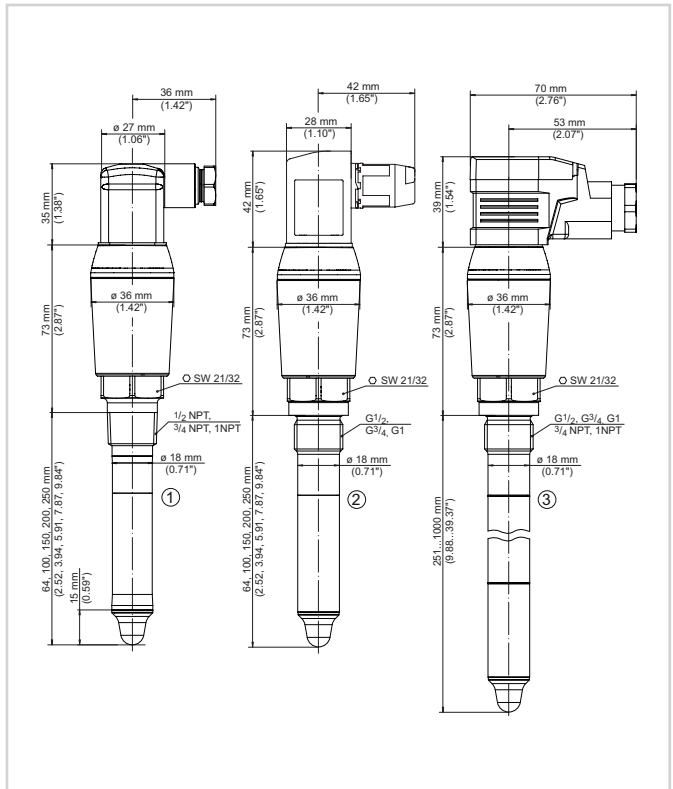


Schema di collegamento connettore ISO 4400 - uscita a transistor, trifilare

- 1 Alimentazione in tensione
- 2 Intervento PNP
- 3 Intervento NPN
- 4 PA - collegamento equipotenziale

I dettagli relativi al collegamento elettrico sono disponibili nelle Istruzioni d'uso dell'apparecchio che possono essere scaricate dalla sezione di download della nostra homepage.

Dimensioni



VEGAPOINT 23, esecuzione standard - filettatura, con connettore a valvola secondo ISO 4400

- 1 Filettatura 1/2 NPT, 3/4 NPT, 1 NPT con connettore a valvola ISO 4400
- 2 Filettatura G1/2, G3/4, G1 (DIN ISO 228/1) con connettore a valvola ISO 4400 con tecnica di connessione con morsetti a perforazione di isolante
- 3 Filettatura G1/2, G3/4, G1, 3/4 NPT, 1 NPT con connettore a valvola ISO 4400 con coperchio a cerniera

Informazione

Sulla nostra homepage sono disponibili informazioni dettagliate relative alla gamma di prodotti VEGA.

Sulla nostra homepage, nella sezione Downloads, sono disponibili istruzioni d'uso, informazioni sui prodotti, opuscoli di settore e documenti di omologazione, nonché software degli strumenti e di servizio.

Scelta dell'apparecchio

Sulla nostra homepage, alla voce "Prodotti" è possibile selezionare il principio di misura e il relativo strumento per la specifica applicazione.

Sulla homepage sono disponibili anche informazioni dettagliate sulle diverse esecuzioni dello strumento.

Contatto

L'interlocutore personale presso VEGA è indicato sulla nostra homepage alla voce "Contatto".