

VEGAPOINT 23

Transistor (PNP/NPN)

Détecteur de niveau capacitif



Domaine d'application

Le VEGAPOINT 23 est un détecteur de niveau capacitif pour la détection de niveau de liquide aqueux.

Les applications typiques sont la protection anti-débordement et contre la marche à sec. Le capteur est disponible avec une longueur atteignant 1 m (39.4 in) du fait de son tube prolongateur.

Vos avantages

- Mise en service facile grâce au paramétrage Bluetooth
- Haute disponibilité du système grâce au fonctionnement sans usure et sans entretien
- Position du point de commutation pouvant être sélectionnée par rallonge du tube
- Fonction de commutation précise indépendamment des conditions process

Fonction

Un champ alternatif est généré à la pointe de l'électrode de mesure. Si le capteur est recouvert de produit, sa capacité change. Cette modification est détectée par l'électronique et convertie en un ordre de commutation.

Les éventuels colmatages sont ignorés jusqu'à un certain degré et n'affectent pas la mesure.

Caractéristiques techniques

Signal de sortie	Transistor (PNP/NPN)
Longueur du capteur (L)	64, 100, 150, 200, 250 mm 251 ... 1000 mm (9.88 ... 39.37 in)
Raccord process	Filetage G½, G¾, G1, M24 x 1,5 Filetage ½ NPT, ¾ NPT, 1 NPT Clamp 1", 1½", 2" Autres raccords hygiéniques
Pression process - Version standard	-1 ... 25 bar/-100 ... 2500 kPa (-14.5 ... 363 psig)
Pression process - Version en métal plein (acier inoxydable)	-1 ... 64 bar/-100 ... 6400 kPa (-14.5 ... 928 psig)
Température process	-40 ... +115 °C (-40 ... +239 °F)
Température ambiante	-40 ... +70 °C (-40 ... +158 °F)
Tension de service	12 ... 35 V DC

Matériaux

Les parties de l'appareil en contact avec le produit sont en PEEK et acier inoxydable 316L. Le joint process est en FKM.

Vous trouverez un aperçu complet des matériaux et joints d'étanchéité disponibles dans le "configurateur" sur www.vega.com et "Produits".

Versions de boîtiers

Le boîtier est en acier inoxydable 316L ou en Valox ; il est disponible avec les indices de protection IP66/IP67 et jusqu'à IP69.

Versions électroniques

Les appareils sont livrables en deux versions électroniques différentes. Outre l'électronique à sortie transistor (PNP/NPN), une version à transistor avec sortie IO-Link est également disponible.

Agréments

Pour les appareils VEGA, des agréments mondiaux sont disponibles, par ex. pour la mise en oeuvre dans des zones explosibles, sur les bateaux ou pour des applications hygiéniques.

Pour les appareils avec certifications, il faut se reporter aux caractéristiques techniques dans les consignes de sécurité.

Vous trouverez des informations détaillées sur les agréments disponibles avec le produit respectif sur notre page d'accueil.

Paramétrage

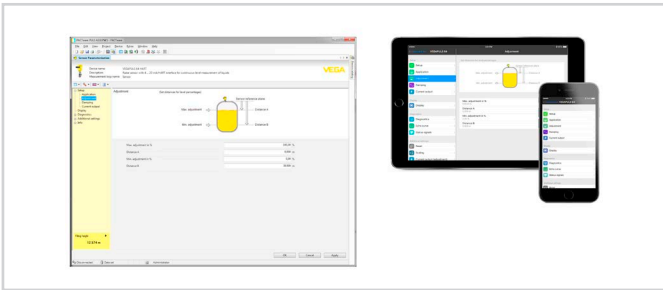
Paramétrage sans fil par Bluetooth

La version Bluetooth de l'appareil autorise une connexion sans fil avec des smartphones/tablettes (iOS/Android) ou des PC Windows.



Connexion sans fil aux appareils de réglage standard avec Bluetooth LE intégré ou en alternative avec un adaptateur Bluetooth-USB

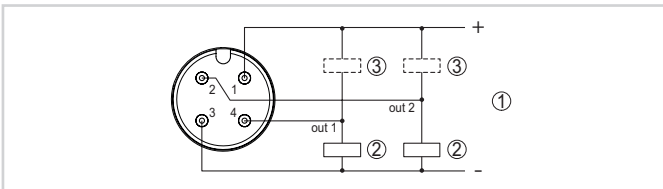
Le paramétrage est effectué au moyen d'une application gratuite disponible dans "Apple App Store", "Google Play Store" ou "Baidu Store". En alternative, il est possible de procéder au paramétrage aussi via PACTware/DTM et un PC Windows.



Paramétrage via PACTware™ ou une appli

Raccordement électrique

Connecteur M12 x 1



Plan des connexions connecteur M12 x 1 - Sortie transistor, trois fils

- 1 Tension d'alimentation
- 2 à commutation PNP
- 3 à commutation NPN

Connecteur type électrovanne ISO 4400

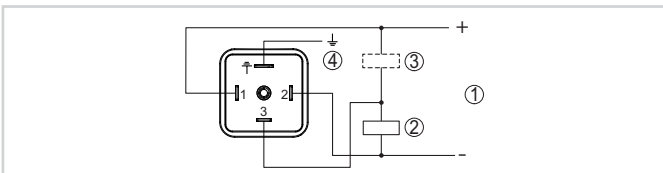
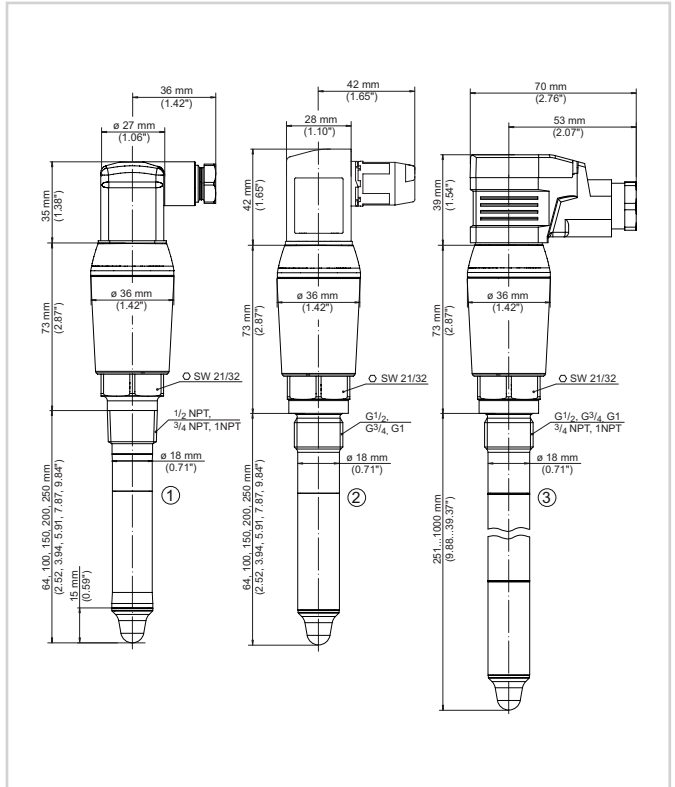


Schéma de raccordement connecteur ISO 4400 - Sortie transistor, trois fils

- 1 Tension d'alimentation
- 2 à commutation PNP
- 3 à commutation NPN
- 4 PA - compensation du potentiel

Vous trouverez des détails relatifs au branchement électrique dans la notice de mise en service de l'appareil disponible dans la zone de téléchargement de notre page d'accueil.

Dimensions



VEGAPOINT 23, version standard - filetage, connecteurs type électrovanne selon ISO 4400

- 1 Filetage 1/2 NPT, 3/4 NPT, 1 NPT avec connecteur type électrovanne ISO 4400
- 2 Filetage G1/2, G3/4, G1 (DIN ISO 228/1) avec connecteur type électrovanne ISO 4400 avec connection auto-dénudante
- 3 Filetage G1/2, G3/4, G1, 3/4 NPT, 1 NPT avec connecteur type électrovanne ISO 4400 avec couvercle rabattable

Information

Vous obtiendrez des informations complémentaires sur la gamme de produits VEGA sur notre site web.

Dans la zone de téléchargements de notre page d'accueil, vous trouverez, entre autres, des notices de mise en service, des informations produits, des brochures, des documents d'agrément ainsi que des logiciels d'appareil et de commande.

Sélection des appareils

Sous "Produits" sur notre page d'accueil, vous pouvez choisir le principe de mesure adapté et l'appareil adaptés à votre application.

Vous y trouverez des informations détaillées sur les versions d'appareil disponibles.

Contact

Vous trouverez votre interlocuteur personnel chez VEGA sur notre page d'accueil sous "Contact".