

## VEGAMET 862

Alan gövdesinde sürekli ölçüm yapan iki dijital veya analog dolum seviye sensörü için kontrol cihazı



### Uygulama alanı

VEGAMET 862 kontrol cihazı, kendine bağlı olan 4 ... 20 mA veya HART sensörlerinin beslemesini yapar, ölçüm değerlerini işler ve bunları ekranda gösterir. Verilerin görsellenmesinde kullanılan büyük ekran sert alan koşulları için tasarlanmış gövdeye entegre edilmiştir.

Pompa kontrollerinin kolayca değiştirilebilmesine, açık kanallarda, kuyularda debi ölçümlerine, toplama sayacına, veri kaydediciye, fark, toplam değer ve ortalama değer hesaplamaları yapılmasına izin verir. VEGAMET 862 ile sınır değerleri güvenilir şekilde takip edilir, röle ise anahtarlanır (örneğin, WHG'ye göre taşma güvenliği).

Sunduğu çok yönlü kullanım olanaklarıyla birçok endüstri sektörü için uygundur.

### Avantajlarınız

- Güneş ışınları vursa ya da karanlık olsa dahi uzaktan okunabilecek kalitede gösterge
- Kontrol görevlerinin programlama zorluğu ortadan kalkıyor
- Akıllı telefon sayesinde ölçüm noktalarının kolay ve güvenilir devreye alımı ve tanısı
- SD kartına güvenilir ölçüm belleği

### Fonksiyon

VEGAMET 862 kontrol cihazı, bağlı sensörleri besler ve bunun, eş zamanlı olarak ölçüm sinyallerini değerlendirir. İstenilen ölçüm büyüklüğü, ekranda görüntülenir ve daha sonra işlenmek üzere ayrıca entegre akım çıkışına gönderilir. Bu şekilde ölçüm sinyali, ayrı bir göstergeye veya daha üst derecedeki bir komutaya aktarılabilir. Ayrıca pompaların veya diğer cihazların kontrolü için çalışma rölesi entegre edilmiştir.

### Onaylar

VEGA cihazlarının, dünya çapında geçerli olan, patlama tehlikesi olan alanlarda, gemilerde ve hijyenik uygulamalarda ve benzeri yerlerde kullanılabilirliği konusunda onayları vardır.

Ex onayı vb. gibi onayları olan cihazlar için ilgili güvenlik bilgilerinde belirtilen teknik veriler geçerlidir. Bu teknik veriler bazı durumlarda burada gösterilen verilerden farklı olabilir.

Mevcut ruhsatlar hakkında ayrıntılı bilgileri websitemizdeki ilgili ürün sayfasından elde edebilirsiniz.

### Teknik özellikler

Çalışma gerilimi	
- Nominal gerilim AC	100 ... 230 V (-15 %, +10 %) 50/60 Hz
- Nominal gerilim DC	24 ... 65 V (-15 %, +10 %)
Güç kullanımı	maks. 19 VA; 7 W

### Sensör girişi

Sensörlerin sayısı	2 x 4 ... 20 mA/HART
Giriş tipi (Seçilebilir)	
- Aktif giriş	VEGAMET 862 aracılığıyla sensör enerjisi
- Pasif giriş	Sensörün kendine ait besleme gerilimi bulunmaktadır

### Ölçüm değerinin iletilmesi

- 4 ... 20 mA	4 - 20 mA sensörleri için analog
- HART protokolü	HART sensörleri için dijital (pasif girişte değil)

### Dijital giriş

Sayı	4 x dijital giriş
Giriş türü Aktif	
- Gerilim	14 ... 16 V DC
- Akım	< 3 mA
Giriş türü Pasif	
- Ses eşiği Low	-3 ... 5 V DC
- Ses eşiği Yüksek	11 ... 30 V DC

### Röle çıkışı

Sayı	6 x çalışma rölesi, bunlardan biri arıza mesajı olarak konfigüre edilebilmektedir
Anahtarlama gerilimi	maks. 250 V AC/60 V DC
Anahtarlama akımı	maks. 1 A AC (cos phi > 0,9), 1 A DC
Anahtarlama kapasitesi	min. 50 mW, maks. 250 VA, maks. 40 W DC (U < 40 V DC'de)

### Akım çıkışı

Sayı	3 x çıkış
Aralık	0/4 ... 20 mA, 20 ... 0/4 mA
Maksimum yük	500 Ω

### Bluetooth arayüzü

Bluetooth - Standart	Bluetooth 5.0
----------------------	---------------

### Göstergeler

Ölçüm değerinin göstergesi	
- Grafiksels LC ekranı,	89 x 56 mm, dijital ve yarı analog gösterges aydınlatılmış
Ayar elemanları	Menü kullanımı için 4 x tuş

### Bellek kartı

Bellek kartı tipi	microSDHC industrial
-------------------	----------------------

### Çevre koşulları

Ortam sıcaklığı	
- Cihaz - Genel	-40 ... +60 °C (-40 ... +140 °F)
- Ekran (okunabilirlik)	-20 ... +60 °C (-4 ... +140 °F)

### Elektriğe karşı korunma önlemleri

Koruma tipi	IEC 60529 gereğince IP66/IP67, UL 50'ye göre 4X tipi
-------------	--

### Ayar

VEGAMET 862 cihazının entegre bir gösterge ve ayar birimi mevcuttur. Ayrıca, cihaz Bluetooth ve ilgili kullanım araçlarıyla parametrelenebilir.

#### Gösterge ve ayar birimi üzerinden kullanım

Kullanım menüden önde bulunan dört buton ve özet veren, grafiksel aydınlatmalı bir LC ekranıyla gerçekleştirilmektedir.

#### Bluetooth ile kablosuz kullanım

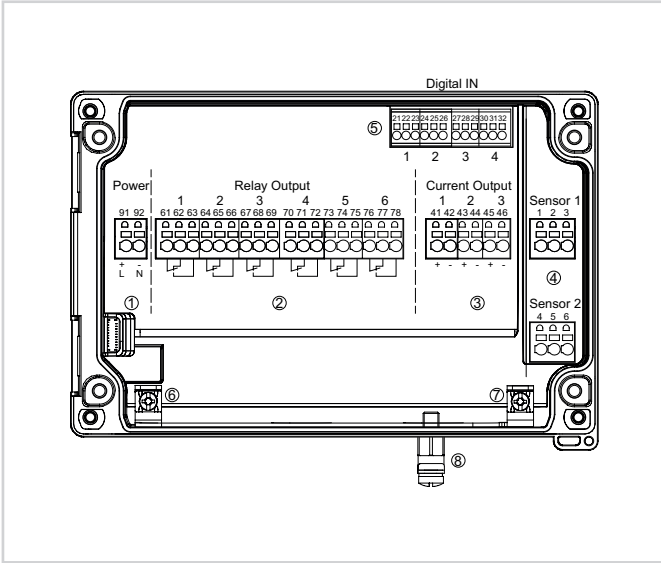
Entegre bluetooth modülü akıllı telefonlara/tabletlere (iOS/Android) veya Windows bilgisayarlara kablosuz bir bağlantı kurulmasına izin vermektedir.

Kullanım "Apple App Store", "Google Play Store" veya "Baidu Store"dan ücretsiz olarak yüklenen bir uygulama üzerinden yapılır. Kullanım alternatif olarak PACtware/DTM ve bir Windows bilgisayar üzerinden de yapılabilir.



Akıllı telefona/tablete/diz üstü bilgisayara kablosuz bağlantı

### Elektrik bağlantısı

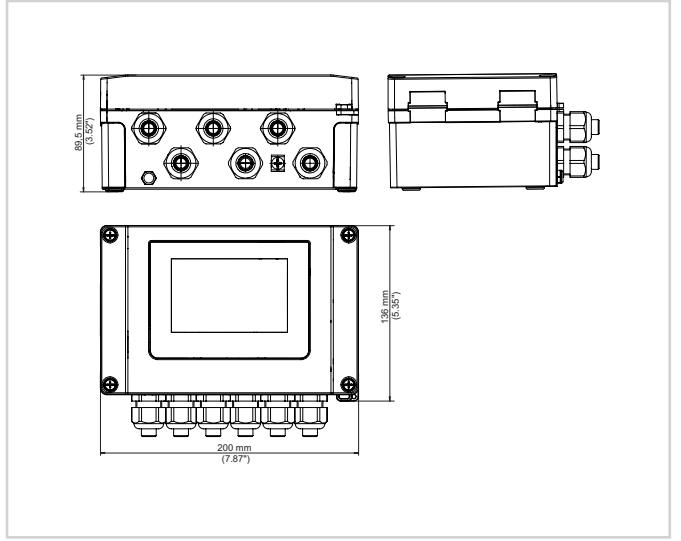


Bağlantı şeması VEGAMET 862

- 1 Kontrol cihazının gerilim beslemesi
- 2 Röle çıkışları 1 ... 6
- 3 Akım çıkışları 1 ... 3
- 4 Sensör girişleri 1/2 (aktif/pasif)
- 5 Dijital girişler 1 ... 4
- 6 Koruma telleri için topraklama terminalleri
- 7 Kablo blendajı için topraklama terminalleri
- 8 Voltaj regülatörü için topraklama terminalleri

Elektrik bağlantısıyla ilgili ayrıntıları internet sayfamızdaki indirilen dosyalar alanındaki cihazın kullanım kılavuzu dosyasından bulabilirsiniz.

### Ebatlar



### Bilgi

VEGA ürün programı hakkındaki ayrıntılı açıklamaları internet sayfamızdan elde edebilirsiniz.

Web sitemizden "indirilecek dosyalar" alanından kullanım kılavuzlarına, ürün bilgilerine, branş broşürlerine, onay (ruhsat) belgelerine, cihaz ve kullanım yazılımlarına ulaşabilirsiniz.

### Kontak

VEGA müşteri temsilcinize ana sayfamızdaki "İrtibat" linkimizden ulaşabilirsiniz.