

Instrukcja obsługi

Sygnalizator pojemnościowy poziomy
granicznego

VEGAPOINT 31

Tranzystor z IO-Link



Document ID: 62325



VEGA

Spis treści

1 Uwagi do niniejszej dokumentacji.....	4
1.1 Funkcja.....	4
1.2 Adresaci - do kogo dokumentacja jest skierowana.....	4
1.3 Zastosowane symbole	4
2 Dla Twojego bezpieczeństwa	5
2.1 Upoważnieni pracownicy.....	5
2.2 Zastosowanie zgodne z przeznaczeniem.....	5
2.3 Ostrzeżenie przed błędnym użytkowaniem	5
2.4 Ogólne przepisy bezpieczeństwa i higieny pracy	5
2.5 Przepisy bezpieczeństwa dla obszarów zagrożenia wybuchem (Ex)	6
3 Opis produktu	7
3.1 Budowa	7
3.2 Zasada działania.....	8
3.3 Obsługa.....	9
3.4 Opakowanie, transport i przechowywanie	10
3.5 Wyposażenie dodatkowe	11
4 Montaż.....	12
4.1 Wskazówki ogólne	12
4.2 Wskazówki montażowe.....	14
5 Podłączenie do zasilania napięciem	15
5.1 Przygotowanie przyłącza.....	15
5.2 Podłączenie.....	16
5.3 Schemat przyłączy	16
5.4 Faza włączenia.....	17
6 Zabezpieczenie przed dostępem.....	18
6.1 Interfejs Bluetooth	18
6.2 Zabezpieczenie przed wprowadzaniem parametrów.....	18
6.3 Zapisanie kodu w myVEGA	19
7 Przeprowadzenie rozruchu	20
7.1 Wskaźnik stanu przełączenia	20
7.2 Tabela funkcji	20
7.3 Przegląd menu	20
7.4 Parametry.....	22
8 Rozruch z użyciem smartfona / tabletu (Bluetooth).....	31
8.1 Przygotowania.....	31
8.2 Nawiązanie połączenia.....	31
8.3 Wprowadzanie parametrów przetwornika pomiarowego	32
9 Rozruch z użyciem komputera/notebook (Bluetooth)	33
9.1 Przygotowania.....	33
9.2 Nawiązanie połączenia.....	33
9.3 Wprowadzanie parametrów przetwornika pomiarowego	34
10 Diagnostyka i serwis.....	36
10.1 Utrzymywanie sprawności.....	36
10.2 Usuwanie usterek.....	36

10.3	Diagnoza, komunikaty o błędach.....	37
10.4	Komunikaty o statusie według NE 107	38
10.5	Odświeżenie oprogramowania	40
10.6	Postępowanie w przypadku naprawy	40
11	Wymontowanie.....	42
11.1	Czynności przy wymontowaniu	42
11.2	Utylizacja.....	42
12	Certyfikaty i dopuszczenia.....	43
12.1	Radiotechniczne dopuszczenia.....	43
12.2	Certyfikaty dla przemysłu spożywczego i farmaceutycznego	43
12.3	Zgodność	43
12.4	System zarządzania ochroną środowiska.....	43
13	Załączniki.....	45
13.1	Dane techniczne	45
13.2	Komunikacja przyrządów IO-Link.....	48
13.3	Wymiary	54
13.4	Prawa własności przemysłowej	56
13.5	Licensing information for open source software	56
13.6	Znak towarowy	56

1 Uwagi do niniejszej dokumentacji

1.1 Funkcja

Przedłożona instrukcja obsługi dostarcza niezbędnych informacji w zakresie montażu, podłączenia i rozruchu, jak również ważnych wskazówek na temat konserwacji, usuwania usterek, wymiany części i bezpieczeństwa użytkowników. Z tego względu należy przeczytać ją przed rozruchem i przechowywać ją jako nieodłączny element wyrobu, w sposób zawsze łatwo dostępny w bezpośrednim sąsiedztwie przyrządu.

1.2 Adresaci - do kogo dokumentacja jest skierowana

Niniejsza instrukcja obsługi jest przeznaczona dla wykwalifikowanych specjalistów. Treść niniejszej instrukcji musi być dostępna dla specjalistów i praktycznie stosowana.

1.3 Zastosowane symbole



Document ID

Ten symbol na stronie tytułowej niniejszej instrukcji wskazuje na Document ID. Po wpisaniu Document ID na stronie internetowej www.vega.com otwiera się witryna pobierania dokumentów.



Informacja, dobra rada, wskazówka: Ten symbol oznacza pomocne informacje dodatkowe i dobre rady dla pomyślnego przeprowadzenia prac.



Wskazówka: Ten symbol oznacza wskazówki do zapobiegania zakłóceniom, błędnemu działaniu, uszkodzeniu przyrządu lub urządzeń.



Ostrożnie: W razie lekceważenia informacji oznakowanych tym symbolem może dojść do wypadku z udziałem osób.



Ostrzeżenie: W razie lekceważenia informacji oznakowanych tym symbolem może dojść do wypadku z odniesieniem ciężkich lub nawet śmiertelnych urazów.



Niebezpieczeństwo: W razie lekceważenia informacji oznakowanych tym symbolem dojdzie do wypadku z odniesieniem ciężkich lub nawet śmiertelnych urazów.



Zastosowanie w warunkach zagrożenia wybuchem (Ex)

Ten symbol oznacza szczególne wskazówki dla zastosowań w warunkach zagrożenia wybuchem (Ex)



Lista

Poprzedzająca kropka oznacza listę bez konieczności zachowania kolejności.



Kolejność wykonywania czynności

Poprzedzające liczby oznaczają kolejno następujące po sobie czynności.



Utylizacja

Ten symbol oznacza szczególne wskazówki dotyczące utylizacji.

2 Dla Twojego bezpieczeństwa

2.1 Upoważnieni pracownicy

Wykonywanie wszystkich czynności opisanych w niniejszej dokumentacji technicznej jest dozwolone tylko wykwalifikowanym specjalistom, upoważnionym przez kierownictwo zakładu.

Podczas pracy przy urządzeniu lub z urządzeniem zawsze nosić wymagane osobiste wyposażenie ochronne.

2.2 Zastosowanie zgodne z przeznaczeniem

VEGAPOINT 31 to przyrząd do wykrywania poziomu granicznego.

Szczegółowe dane dotyczące zakresu zastosowań przedstawiono w rozdziale "Opis produktu".

Bezpieczeństwo pracy przyrządu jest zachowane tylko w przypadku zastosowania zgodnego z przeznaczeniem, odpowiednio do danych w instrukcji obsługi, a także ewentualnie występujących instrukcji dodatkowych.

2.3 Ostrzeżenie przed błędnym użytkowaniem

W przypadku zastosowania nieprawidłowego lub sprzecznego z przeznaczeniem, produkt ten może stanowić źródło zagrożenia specyficznego dla rodzaju zastosowania - np. przelanie pojemnika z powodu błędnego zamontowania lub ustawienia. To może stanowić zagrożenie wypadkowe dla osób i spowodować szkody materialne i w środowisku naturalnym. Ponadto może to negatywnie wpłynąć na zabezpieczenia samego przyrządu.

2.4 Ogólne przepisy bezpieczeństwa i higieny pracy

Przyrząd odpowiada aktualnemu stanowi techniki z uwzględnieniem ogólnie obowiązujących przepisów i wytycznych. Jego użytkowanie jest dozwolone tylko wtedy, gdy jego stan techniczny jest nienaganny i bezpieczny. Użytkownik ponosi odpowiedzialność za bezusterkową eksploatację przyrządu. W przypadku zastosowania w mediach agresywnych lub powodujących korozję mogących stanowić źródło zagrożenia przy błędnym działaniu przyrządu, inwestor musi przekonać się o prawidłowym działaniu przyrządu podejmując odpowiednie działania.

Użytkownik musi przestrzegać zasad bezpieczeństwa zawartych w niniejszej instrukcji obsługi, zasad instalowania obowiązujących w danym kraju, a także obowiązujących przepisów bezpieczeństwa i higieny pracy.

Ze względu na bezpieczeństwo oraz warunki gwarancji, ingerencje wykraczające poza czynności opisane w instrukcji obsługi są dozwolone tylko pracownikom upoważnionym przez producenta. Samowolne przeróbki lub zmiany konstrukcyjne są jednoznacznie zabronione. Z uwagi na bezpieczeństwo dozwolone jest stosowanie jedynie akcesoriów określonych przez producenta przyrządu.

W celu uniknięcia zagrożeń należy przestrzegać znaków ostrzegawczych i wskazówek umieszczonych na przyrządzie.

2.5 Przepisy bezpieczeństwa dla obszarów zagrożenia wybuchem (Ex)

W przypadku zastosowań w obszarze ochrony przed wybuchem (Ex) dozwolone jest zainstalowanie wyłącznie przyrządów z odpowiednim dopuszczeniem Ex. Przy tym należy przestrzegać specyficznych przepisów bezpieczeństwa obowiązujących w tym zakresie. Te przepisy bezpieczeństwa pracy są elementem składowym instrukcji obsługi i są dołączone do każdego przyrządu z dopuszczeniem Ex.

3 Opis produktu

3.1 Budowa

Zakres dostawy

Zakres dostawy obejmuje:

- Sygnalizator poziomu granicznego VEGAPOINT 31
- Arkusz informacyjny " *Dokumentacja i oprogramowanie* " z:
 - Numer seryjny przyrządu
 - Kod QR z łączem do bezpośredniego skanowania
- Arkusz informacyjny " *PIN i kody* " (w przypadku wersji wyposażonych w Bluetooth) z:
 - Kod dostępu Bluetooth



Informacja:

W niniejszej instrukcji obsługi są także opisane opcjonalne cechy przyrządu. Każdy zakres dostawy wynika ze specyfikacji złożonego zamówienia.

Zakres obowiązywania instrukcji obsługi

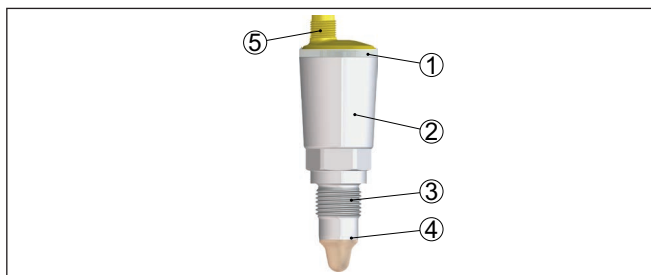
Przedłożona instrukcja obsługi obowiązuje dla następujących wersji wykonania:

- Wersja sprzętu począwszy od 1.0.1
- Wersja oprogramowania począwszy od 1.4.4

Podzespoły

VEGAPOINT 31 składa się z następujących podzespołów:

- Obudowa ze zintegrowanym układem elektronicznym
- Przyłącze technologiczne
- Wtyczka (opcjonalne)



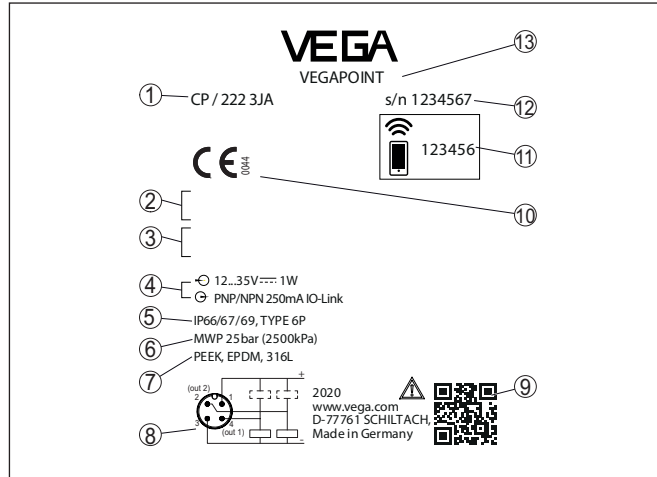
Rys. 1: VEGAPOINT 31

- 1 Pierścień świecący LED
- 2 Obudowa przyrządu
- 3 Przyłącze technologiczne
- 4 Przetwornik pomiarowy
- 5 Przyłącze wtyczkowe

Tabliczka znamionowa

Tabliczka znamionowa znajduje się na obudowie.

Tabliczka znamionowa zawiera najważniejsze dane do identyfikacji i do zastosowania przyrządu.



Rys. 2: Struktura tabliczki znamionowej (przykład)

- 1 Numer zamówieniowy
- 2 Certyfikaty (opcjonalne)
- 3 Ostrzeżenia
- 4 Zasilanie napięciem i wyjście sygnałowe
- 5 Stopień ochrony
- 6 Dopuszczalne ciśnienie technologiczne
- 7 Materiał części mających kontakt z medium
- 8 Schemat przyłączy
- 9 Kod QR dla dokumentacji przyrządu
- 10 Zgodności i certyfikaty (opcjonalne)
- 11 Kod dostępu Bluetooth
- 12 Numer seryjny
- 13 Oznaczenie produktu

Dokumentacja i oprogramowanie

W tym celu należy otworzyć stronę "www.vega.com" i w polu szukania wpisać numer seryjny przyrządu.

Tam znajdziesz następujące dane dotyczące przyrządu:

- Specyfikacja zamówienia
- Dokumentacja
- Oprogramowanie

Alternatywnie można znaleźć to wszystko poprzez smartfon:

- Skanować kod QR znajdujący się na tabliczce znamionowej przyrządu albo
- Numer seryjny ręcznie wpisać do aplikacji VEGA Tools (aplikacja bezpłatnie dostępna w każdym App-store)

3.2 Zasada działania

VEGAPOINT 31 jest sondą pojemnościową do sygnalizacji poziomu granicznego.

Zakres zastosowań

On został skonstruowany do zastosowań przemysłowych we wszystkich zakresach technologicznych związanych z lekkimi, drobnymi materiałami.

Typowe zastosowania to zabezpieczenie przed przelaniem i zabezpieczenie przed suchobiegiem. VEGAPOINT 31 znajduje zastosowanie do niemal wszystkich proszkowych materiałów sypkich dzięki prostemu i wytrzymałemu układowi pomiarowemu.

Nadzorowanie działania

Moduł elektroniczny VEGAPOINT 31 nadzoruje ciągle następujące kryteria poprzez generowanie częstotliwości:

- Zanik działania generatora sygnału
- Przerwa w przewodzie do elementu sondy

Jeżeli wystąpi zakłócenie działania lub zaniknie zasilanie napięciem, to układ elektroniczny przełącza się na zdefiniowany stan, tzn. obwód wyjściowy jest otwarty (stan bezpieczny).

Zasada działania

Na szczycie elektrody pomiarowej generowane jest elektryczne pole zmienne. W chwili zanurzenia sondy w medium zmienia się częstotliwość rezonansowa. Ta zmiana jest rejestrowana przez moduł elektroniczny i przetwarzana na sygnał przełączenia.

Przyklejony materiał jest ignorowany w określonym stopniu i tym samym nie wywiera wpływu na wynik pomiaru.

Obsługa lokalna na miejscu

3.3 Obsługa

Stan przełączenia VEGAPOINT 31 jest widoczny z zewnątrz (pierścień świecący LED).



Uwaga:

W przypadku wersji przyrządu z obudową wykonaną całkowicie z metalu nie występuje pierścień świecący LED.

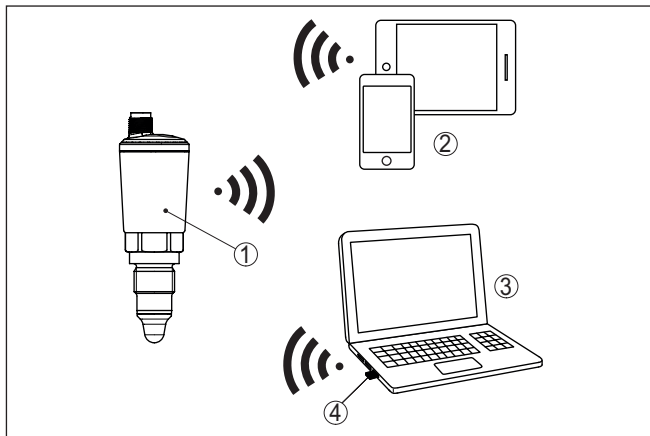
Obsługa bezprzewodowa

Zintegrowany moduł Bluetooth - stanowi wyposażenie opcjonalne - umożliwia bezprzewodową obsługę VEGAPOINT 31. ¹⁾

To przebiega z użyciem standardowych komunikatorów:

- smartfon/tablet (system operacyjny iOS albo Android)
- PC/Notebook z Bluetooth LE albo z adapterem USB Bluetooth (system operacyjny Windows)

1) Zredukowany zasięg przy wtyczce M12 x 1 ze stali nierdzewnej (zamknięta obudowa całkowicie metalowa), patrz rozdział "Dane techniczne"



Rys. 3: Bezprzewodowe połączenie ze standardowym komunikatorem ze zintegrowanym Bluetooth LE albo alternatywnie adapterem USB Bluetooth

- 1 Przetwornik pomiarowy
- 2 Smartfon/tablet
- 3 Komputer PC/Notebook
- 4 Adapter USB Bluetooth

3.4 Opakowanie, transport i przechowywanie

Opakowanie

Przyrząd jest chroniony przez opakowanie podczas przesyłki na miejsce użytkowania. Zabezpiecza ono skutecznie przy zwykłych obciążeniach występujących podczas transportowania, co potwierdza kontrola oparta na normie ISO 4180.

Opakowanie przyrządów składa się z kartonu, który jest nieszkodliwy dla środowiska i stanowi surowiec wtórny. W przypadku specjalnych wersji wykonania dodatkowo stosowana jest pianka PE lub folia PE. Utylizację materiału opakowania należy zlecić punktom zbiórki surowców wtórnych.

Transport

Transport musi zostać przeprowadzony z uwzględnieniem wskazówek zamieszczonych na opakowaniu. Ich lekceważenie może być przyczyną uszkodzenia przyrządu.

Kontrola po dostawie

Po doręczeniu należy niezwłocznie skontrolować dostawę pod względem kompletności i ewentualnych szkód transportowych. Stwierdzone szkody transportowe lub ukryte wady należy odpowiednio zgłosić.

Przechowywanie

Opakowane przyrządy należy przechowywać aż do montażu w sposób zamknięty i z uwzględnieniem naniesionych znaków układania i magazynowania.

Opakowane przyrządy przechowywać tylko w następujących warunkach - o ile nie podano inaczej:

- Nie przechowywać na wolnym powietrzu
- Przechowywać w miejscu suchym i niezapylnym
- Bez działania agresywnych mediów

Temperatura magazynowania i transportowania

- Chronić przed nasłonecznieniem
- Zapobiegać wstrząsom mechanicznym
- Temperatura magazynowania i transportowania - patrz rozdział "Załącznik - Dane techniczne - Warunki otoczenia"
- Wilgotność względna powietrza 20 ... 85 %

Króciec do wkręcania i sterylny

Dla sond w wersji wykonania z gwintem dostępne są różne króćce do wkręcania i sterylne.

Pogłębiające informacje zamieszczono w rozdziale "Dane techniczne".

Ostona ochronna

W przypadku przyrządów z dopuszczeniem dla obszarów zagrożonych wybuchem pyłu konieczna jest ochrona obudowy przed uszkodzeniem przez czynniki zewnętrzne.

W tym celu należy zamontować osłonę ochronną do nabycia jako opcja.

3.5 Wyposażenie dodatkowe

Instrukcje dotyczące elementów wyposażenia dodatkowego można pobrać w dziale pobierania dokumentów naszej strony internetowej.

4 Montaż

4.1 Wskazówki ogólne

Warunki otoczenia

Przyrząd jest przystosowany do zwykłych i niestandardowych warunków otoczenia zgodnie z normą DIN/EN/IEC/ANSI/ISA/UL/CSA 61010-1. Może być zainstalowany zarówno we wnętrzach, jak i na zewnątrz budynków.

Warunki technologiczne



Uwaga:

Z uwagi na bezpieczeństwo dozwolone jest użytkowanie przyrządu tylko w zakresie dozwolonych warunków technologicznych. Te dane zamieszczono w rozdziale "Dane techniczne" w instrukcji obsługi, względnie na tabliczce znamionowej.

W związku z tym, przed przystąpieniem do montażu należy upewnić się, że wszystkie części przyrządu biorące udział w procesie nadają się do warunków występujących w czasie procesu technologicznego.

Do nich należą szczególnie:

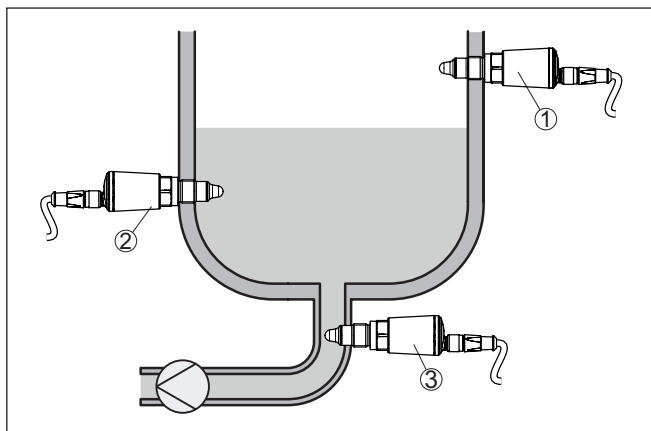
- Aktywna część pomiarowa
- Przyłącze technologiczne
- Uszczelka przyłącza technologicznego

Warunki procesu technologicznego, a w szczególności:

- Ciśnienie technologiczne
- Temperatura technologiczna
- Chemiczne właściwości medium
- Ścieranie i wpływy mechaniczne

Punkt (poziom) przełączenia

VEGAPOINT 31 może być zamontowany w dowolnym położeniu. Jedynym warunkiem jest zamontowanie sondy tak, żeby końcówka pomiarowa znajdowała się na wymaganej wysokości punktu przełączenia.



Rys. 4: Przykłady zamontowania

- 1 Wykrywanie górnego poziomu napelnienia (max.) jako zabezpieczenie przed przepełnieniem
- 2 Wykrywanie dolnego poziomu napelnienia (min.) jako zabezpieczenie przed suchobiegami
- 3 Zabezpieczenie przed suchobiegami (min.) dla pompy

Przy tym należy uwzględnić fakt, że punkt przełączania jest zmienny w zależności od rodzaju medium i pozycji montażowej sondy.

Ochrona przed wilgocią

Przyrząd należy chronić przed wniknięciem wilgoci podejmując następujące działania:

- Zastosować odpowiedni kabel podłączeniowy (patrz rozdział "Podłączenie do zasilania napięciem")
- Dokręcić złączkę przelotową kabla lub łącznik wtykowy
- Przed złączką przelotową kabla lub łącznikiem wtykowym ułożyć kabel podłączeniowy tak, żeby był wprowadzony do niego od dołu

To dotyczy przede wszystkim montażu w miejscach nie chronionych przed wpływami atmosferycznymi i pomieszczeniach, w których może wystąpić wilgoć (np. w wyniku procesu czyszczenia), jak również na chłodzonych lub ogrzewanych zbiornikach.

Posługiwanie się przyrządem

Sygnalizator poziomu granicznego jest przyrządem pomiarowym przeznaczonym do zamontowania na stałe na króćcu gwintowanym i wymaga odpowiedniego traktowania. Uszkodzenie końcówki pomiarowej jest równoznaczne ze zniszczeniem sondy.

Do wkręcenia użyć profilu sześciokątnego znajdującego się nad gwintem.

Po przeprowadzeniu montażu należy upewnić się, czy przyłącze technologiczne jest prawidłowo wkręcone i tym samym dobrze uszczelnione także przy maksymalnym ciśnieniu technologicznym.

4.2 Wskazówki montażowe

Wpływające medium

Zamontowanie VEGAPOINT 31 w strumieniu materiału napędzającego zbiornik może być przyczyną błędów pomiarowych. W związku z tym należy zamontować VEGAPOINT 31 w miejscu w zbiorniku najmniej narażonym na zakłócające wpływy, jak np. z dala od otworu do napełniania, mieszadła itp.

Ostona ochronna

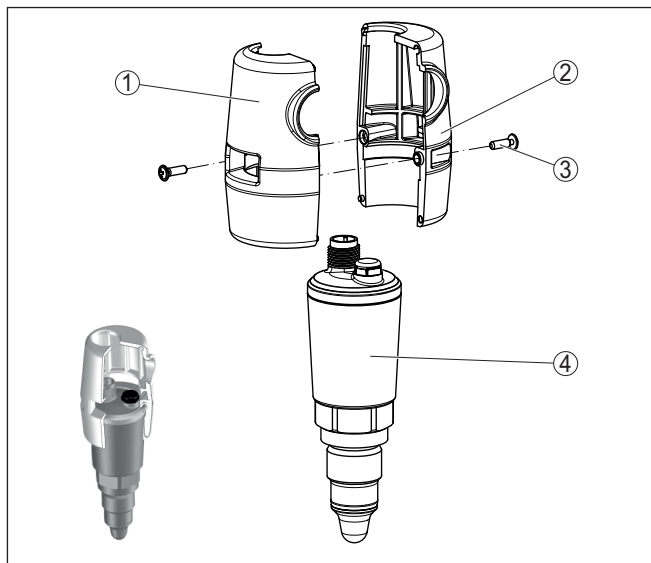


W przypadku przyrządów z dopuszczeniem dla obszarów zagrożonych wybuchem pyłu konieczna jest ochrona obudowy przed uszkodzeniem przez czynniki zewnętrzne.

W tym celu należy zamontować osłonę ochronną do nabycia jako opcja.

Do przyrządu przykręcić kabel podłączeniowy z wtyczką i poprowadzić kabel z boku albo do góry przez osłonę ochronną.

Osłonę ochronną ustawić wokół obudowy przyrządu - zgodnie z poniższym rysunkiem - i przymocować obie połówki dostarczonymi śrubami (1 Nm/0.74 lb ft).



Rys. 5: Montaż osłony ochronnej

- 1 Osłona ochronna - 1-sza połówka
- 2 Osłona ochronna - 2-ga połówka
- 3 Śruby mocujące (2 sztuki)
- 4 VEGAPOINT 31

5 Podłączenie do zasilania napięciem

5.1 Przygotowanie przyłącza

Przepisy bezpieczeństwa i higieny pracy

Generalnie przestrzegać następujących przepisów bezpieczeństwa pracy:

- Wykonanie przyłącza elektrycznego jest dozwolone tylko wykwalifikowanym specjalistom, upoważnionym przez kierownictwo zakładu
- W razie możliwości wystąpienia nadmiernego napięcia zainstalować zabezpieczenie przepięciowe



Ostrzeżenie:

Podłączyć lub odłączyć zaciski tylko przy wyłączonym napięciu.

Zasilanie napięciem

Dane zasilania napięciem zamieszczono w rozdziale "Dane techniczne".



Uwaga:

Przyrząd należy zasiląć przez obwód prądowy z ograniczoną mocą (moc max. 100 W) według IEC 61010-1, np.:

- Zasilacz sieciowy Class 2 (według UL1310)
- Zasilacz sieciowy SELV (niskie napięcie bezpieczne) z dopasowanym wewnętrznym lub peryferyjnym ogranicznikiem prądu wyjściowego

Uwzględnić następujące dodatkowe wpływy napięcia roboczego:

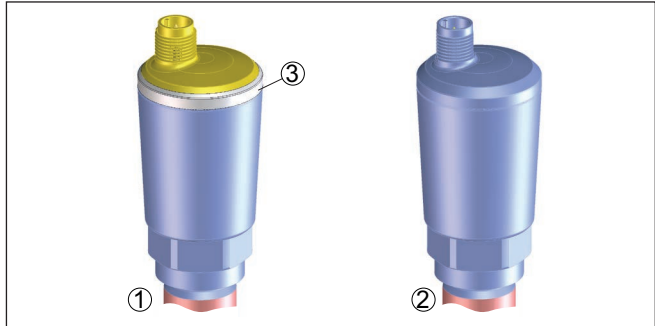
- Niższe napięcie wyjściowe urządzenia zasilającego pod obciążeniem znamionowym
- Wpływ innych przyrządów w obwodzie prądowym (patrz wartości obciążenia wtórnego w rozdziale "Dane techniczne")

Kabel podłączeniowy

Przyrząd należy podłączyć kablem czterożyłowym ogólnie dostępnym w handlu. Kabel ekranowany należy zastosować wtedy, gdy występują interferencje elektromagnetyczne przekraczające wartości kontrolne według normy EN 61326-1 dla obiektów przemysłowych.

5.2 Podłączenie

Wersje wykonania przyrządu



Rys. 6: Wersje wykonania przyrządu

- 1 Wersja wykonania z obudową 316L i tworzywa sztucznego
- 2 Wersja przyrządu z obudową wykonaną całkowicie z metalu 316L
- 3 Wskaźnik statusu 360°

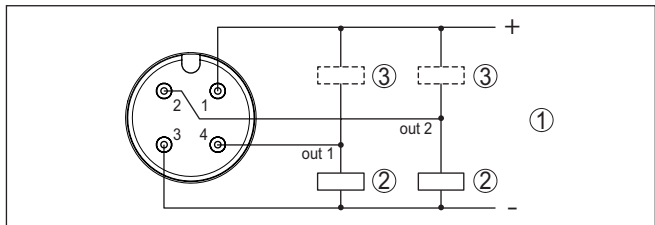
Połączenie wtykowy M12 x 1

Do wykonania tego połączenia wtykowego konieczny jest gotowy kabel z wtyczką. W zależności od wersji wykonania ze stopniem ochrony IP66/IP67 albo IP68 (0,2 bar) albo IP69.

5.3 Schemat przyłączy

Do podłączenia wejść binarnych PLC.

Wtyczka M12 x 1



Rys. 7: Schemat przyłączy wtyczki M12 x 1 - wyjście tranzystorowe, system trzyprzewodowy

- 1 Zasilanie napięciem
- 2 Przelączenie PNP
- 3 Przelączenie NPN

Styk łącznika wtyczkowego	Funkcja / polaryzacja
1	Zasilanie napięciem +/-
2	Wyjście tranzystorowe 2
3	Zasilanie napięciem -/
4	Wyjście tranzystorowe 1/IO-Link

5.4 Faza włączenia

Po włączeniu przyrząd najpierw przeprowadza autodiagnozę, w której sprawdzane jest działanie układu elektronicznego.

Potem przewodem sygnałowym wysyłana jest aktualna wartość pomiarowa.

6 Zabezpieczenie przed dostępem

6.1 Interfejs Bluetooth

Przyrządy wyposażone w interfejs Bluetooth są chronione przed nieupoważnionym dostępem z zewnątrz. Dzięki temu odbiór wartości mierzonych i statusu, jak również wprowadzanie zmian do ustawień przyrządu poprzez Bluetooth jest zastrzeżone tylko dla upoważnionych osób.

Kod dostępu Bluetooth

Do nawiązania łączności Bluetooth poprzez moduł obsługowy (smartfon/tablet/notebook) potrzebny jest kod dostępu Bluetooth. On musi być wprowadzony do modułu obsługowego w trakcie pierwszego nawiązania połączenia łączności Bluetooth. Potem jest on zapisany w module obsługowym i nie musi być ponownie wpisywany.

Kod dostępu Bluetooth jest indywidualny dla każdego przyrządu. On jest nadrukowany na obudowie przyrządu i dodatkowo podany na arkuszu informacyjnym " *Kody PIN i kody*" dołączonym do przyrządu. Ponadto kod dostępu Bluetooth można odczytać na module wyświetlającym i obsługowym - w zależności od wersji wykonania urządzenia.

Użytkownik może zmienić kod dostępu Bluetooth po nawiązaniu pierwszego połączenia. W razie błędnego wpisania kodu dostępu Bluetooth ponowne wpisanie jest możliwe dopiero po upływie czasu czekania. Długość czasu czekania wydłuża się po każdym kolejnym błędnym wpisie.

Awaryjny kod dostępu Bluetooth

Awaryjny kod dostępu Bluetooth służy do nawiązania komunikacji w przypadku, gdy kod dostępu Bluetooth nie jest już znany. Jego nie można zmienić. Awaryjny kod dostępu Bluetooth jest podany na arkuszu informacyjnym " *Access protection*". W razie zgubienia tego dokumentu, awaryjny kod dostępu Bluetooth udostępni właściwe przedstawicielstwo handlowe po wylegitymowaniu się. Zapis w pamięci oraz przekazywanie kod dostępu Bluetooth ma miejsce zawsze w sposób zaszyfrowany (algorytm SHA 256).

6.2 Zabezpieczenie przed wprowadzaniem parametrów

Ustawienia (parametry) przyrządu można chronić przed niepożądanymi zmianami. Ochrona parametrów nie jest aktywna w stanie fabrycznym, można wprowadzać dowolne ustawienia.

Kod przyrządu

Do ochrony wprowadzonych parametrów, użytkownik może zablokować przyrząd za pomocą dowolnie wybranego kodu przyrządu. Ustawienia (parametry) mogą być wtedy tylko odczytywane, bez możliwości wprowadzenia zmian. Kod przyrządu jest również zapisywany w module obsługowym. Jednak w odróżnieniu do kodu dostępu Bluetooth, dla każdego odblokowania musi być na nowo wpisywany. W przypadku korzystania z aplikacji obsługowej bądź DTM, użytkownikowi proponowany jest zapisany kod przyrządu do odblokowania.

Awaryjny kod przyrządu

Awaryjny kod przyrządu służy do odblokowania przyrządu w przypadku, gdy kod przyrządu nie jest znany. Nie można go zmienić. Awaryjny kod przyrządu znajduje się na dostarczonym arkuszu informacyjnym "Access protection". W razie zgubienia tego dokumentu, awaryjny kod przyrządu udostępni właściwe przedstawicielstwo handlowe po wylegitymowaniu się. Zapis w pamięci oraz przekazywanie kod dostępu Bluetooth ma miejsce zawsze w sposób zaszyfrowany (algorytm SHA 256).

6.3 Zapisanie kodu w myVEGA

Jeżeli użytkownik posiada konto "myVEGA", to zarówno kod dostępu Bluetooth, jak również kod przyrządu są dodatkowo zapisane na koncie pod "PIN i kody". Zastosowanie dodatkowego modułu obsługowego jest przez to znacznie uproszczone, ponieważ kody dostępu Bluetooth i przyrządu są automatycznie synchronizowane po nawiązaniu połączenia z kontem "myVEGA".

7 Przeprowadzenie rozruchu

7.1 Wskaźnik stanu przełączenia

Stan przełączenia układu elektronicznego jest widoczny dzięki zintegrowanemu wskaźnikowi statusu 360° (LED) zainstalowanemu w górnej części obudowy.

Kolory wskaźnika statusu 360° mają następujące znaczenie: ²⁾

- Zielona świeci się - zasilanie napięciem podłączone, wyjście sondy o wysokim oporze
- Zielona migająca - konieczność przeprowadzenia serwisu
- Żółta świeci się - zasilanie napięciem podłączone, wyjście sondy o niskim oporze
- Czerwona świeci się - Zwarcie lub przeciążenie obwodu mocy (wyjście sondy o wysokim oporze)
- Czerwona miga - błąd sondy albo modułu elektronicznego (wyjście sondy o wysokim oporze omowym) albo przyrząd jest przełączony na tryb symulacji

7.2 Tabela funkcji

Poniższa tabela zawiera przegląd stanów przełączenia w zależności od wybranego trybu pracy i poziomu napełnienia.

Stany przełączenia odpowiadają ustawieniom fabrycznym.

Kolory lamp kontrolnych są zgodne z zasadami sygnalizacji określonymi w NAMUR NE 107.

Stan zanurzenia	Stan przełączenia Wyjście 1	Stan przełączenia Wyjście 2	Wskaźnik statusu 360° ³⁾
Zanurzone 	otwarty	zamknięty	Zielona
Nie zanurzone 	zamknięty	otwarty	Żółta
Usterka (Zanurzony / nie-zanurzony)	otwarty	otwarty	Czerwona

7.3 Przegląd menu

Występuje szereg możliwości obsługi przyrządu.

²⁾ Ustawienie fabryczne

³⁾ Stan przełączenia wyjścia 1

Wersja wyposażona w Bluetooth (opcja) zapewnia bezprzewodowe połączenie ze standardowymi komunikatorami. Może to być smartfon / tablet z systemem operacyjnym iOS lub Android albo komputery PC z PACTware i adapterem USB Bluetooth.

Poniższe opisy funkcji obowiązują w stosunku do wszystkich komunikatorów (smartfon, tablet, Laptop ...).

Poszczególne funkcje nie są dostępne na wszystkich komunikatorach z przyczyn technicznych. Wskazówki na ten temat znajdują się w opisie funkcji.

Informacje ogólne

Menu obsługowe jest podzielone na trzy obszary:

Menu główne: nazwa miejsca pomiaru, zastosowanie, wyświetlacz itp.

Rozszerzone funkcje: wyjście, wyjście przełączane, reset itp.

Diagnoza: status, wskaźnik wartości szczytowych, symulacja, informacje o sondzie itp.



Uwaga:

Przy wprowadzaniu dalszych parametrów należy pamiętać o tym, że niektóre opcje menu występują tylko jako opcje albo są zależne od ustawień w innych opcjach menu.

Menu główne

Opcja menu	Funkcja	Wartość standardowa
Nazwa miejsca pomiaru	Nadanie dowolnej nazwy przyrządom	Przetwornik pomiarowy
Zastosowanie	Wybór rodzaju zastosowania	Standard
Kompensacja z medium ⁴⁾	Kompensacja medium	Zastosowanie aktualnego stanu przyrządu

Rozszerzone funkcje

Opcja menu	Funkcja	Wartość standardowa
Wyjście	Funkcja tranzystora (P-N)	PNP
	Funkcja wyjścia (OU1)	Styk rozwierny (HNC)
	Funkcja wyjścia 2 (OU2)	Styk zwierny (HNO)
Wyjście przełączane	Punkt przełączenia (SP1)	85 %
	Zwłoka przełączania (DS1)	0,5 s
	Punkt przełączenia powrotnego (RP1)	83 %
	Zwłoka przełączania powrotnego (DR1)	0,5 s
Wyjście przełączane 2	Punkt przełączenia (SP2)	85 %
	Zwłoka przełączania (DS2)	0,5 s
	Punkt przełączenia powrotnego (RP2)	83 %
	Zwłoka przełączania powrotnego (DR2)	0,5 s

4) Tylko w przypadku zastosowania "Określone przez użytkownika"

Opcja menu	Funkcja	Wartość standardowa
Wyświetlacz	Jasność pierścienia świecącego LED	100 %
	Sygnalizacja	NAMUR NE 107
	Usterka	Czerwona
	Wyjście przełączane	Żółta
	Stan roboczy	Zielona
Zabezpieczenie przed dostępem	Kod dostępu Bluetooth	Patrz ulotka "PIN i kody"
	Zabezpieczenie przed wprowadzaniem parametrów	Wyłączona
Reset	-	-
Jednostki miary	Jednostka temperatury	°C

Diagnoza

Opcja menu	Funkcja	Wartość standardowa
Status	Status przyrządu	OK
	Status wyjść	OK
	Licznik zmian parametrów	Liczba
Wskaźnik wartości szczytowych	Wskaźnik wartości szczytowych dla częstotliwości rezonansowej	-
	Wskaźnik wartości szczytowych dla temperatury komórki pomiarowej	-
	Wskaźnik wartości szczytowych dla temperatury modułu elektronicznego	-
Wartości pomiarowe	Opcja menu	-
Symulacja	Opcja menu	-
Krzywa impedancji	Opcja menu	-
Informacje o przyrządzie	Opcja menu	-
Cechy sond ⁵⁾	Opcja menu	-

7.4 Parametry

7.4.1 Menu główne

Nazwa miejsca pomiaru (TAG)

Tutaj wpisywana jest wybrana nazwa miejsca pomiaru.

Ta nazwa zostanie zapisana w przyrządzie i służy do jego identyfikacji.

Nazwa może zawierać maksymalnie 19 znaków. Zasoby znaków obejmują:

- Duże i małe litery od A ... Z
- Cyfry od 0 ... 9
- Znaki specjalne i spacja

5) Tylko obsługa DTM

Zastosowanie

W tej opcji menu wybierany jest rodzaj zastosowania. Do wyboru są następujące zastosowania:

- Standard
- Określony przez użytkownika



Uwaga:

Dokonany wybór zastosowania ma wielki wpływ na dalsze opcje menu. Przy wprowadzaniu dalszych parametrów należy uwzględnić, że niektóre opcje menu stanowią tylko opcje.

Standard (wykrywanie poziomu granicznego)

W przypadku wybrania "Standard" przeprowadzana jest automatyczna kompensacja. Ręczne przeprowadzenie kompensacji jest konieczne tylko przy specjalnych mediach.

Określony przez użytkownika

Jeżeli wybrano zastosowanie *Określone przez użytkownika*, to stany przyłączenia można skompensować z oryginalnym medium albo z rzeczywistym stanem zanurzenia.

W zależności od wybranego rodzaju zastosowania można utworzyć potrzebne stany zanurzenia i potem bezpośrednio przejść je.

Patrz funkcja "Kompensacja z medium".

7.4.2 Rozszerzone funkcje

Wyjście

W tej opcji menu wybierane są podstawowe ustawienia dla wyjścia.

Funkcja tranzystora

W przypadku przyrządów z wyjściem tranzystorowym ustawiana jest zasada działania wyjścia.

- Zasada działania PNP
- Zasada działania NPN

Dla wyjść

Funkcja wyjścia (OU1)

W tej opcji menu jest wybierana funkcja obu wyjść w sposób niezależny od siebie.

Styk zwierny = HNO (Histereza Normally Open)

Styk rozwierny = HNC (Histereza Normally Closed)

Styk zwierny = FNO (Okno Normally Open)

Styk rozwierny = FNC (Okno Normally Closed)

Funkcja wyjścia 2 (OU2)

W tej opcji menu jest wybierana funkcja obu wyjść w sposób niezależny od siebie.

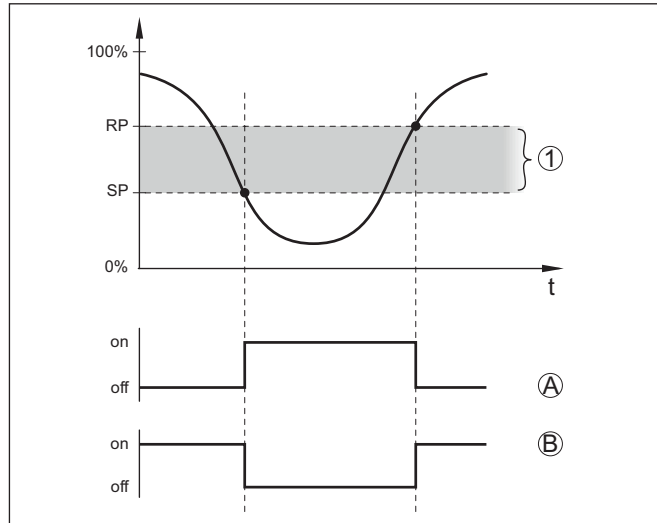
Opcje do wyboru są takie same, jak przy wyjściu 1.

Funkcja histerezy (HNO/HNC)

Zadaniem histerezy jest utrzymywanie stanu przełączenia wyjścia w sposób stabilny.

Po osiągnięciu punktu przełączenia (SP) przełącza się wyjście i pozostaje w tym stanie. Dopiero po osiągnięciu punktu przełączenia powrotnego (RP) przełącza się z powrotem.

Gdy wartość pomiarowa porusza się między punktem przełączenia a punktem przełączenia powrotnego, wtedy nie zmienia się stan wyjścia.



Rys. 8: Funkcja histerezy

SP Punkt (poziom) przełączenia

RP Punkt przełączenia powrotnego

A HNO (Histereza Normally Open) = styk zwierny

B HNC (Histereza Normally Closed) = styk rozwierny

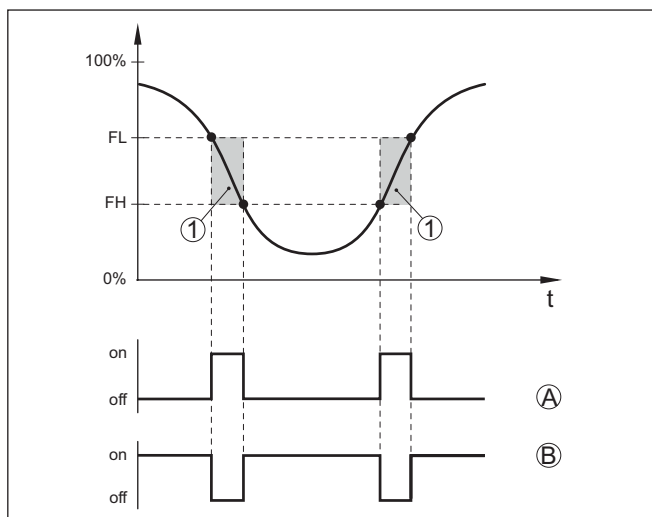
t Oś czasu

1 Histereza

Funkcja okna (FNO/FNC)

Przez funkcję okna (FNO i FNC) określany jest zakres żądany, czyli tak zwane okno.

Przy tym zmienia się stan wyjścia, gdy wielkość pomiarowa znajdzie się w oknie między wartościami "Okno High" (FH) i "Okno Low" (FL). Gdy wielkość pomiarowa opuści to okno następuje przełączenie powrotne do poprzedniego stanu. Poruszanie się wielkości pomiarowej wewnątrz zadanego okna nie powoduje zmiany stanu wyjścia.



Rys. 9: Funkcja okna

FH Okno High - górna wartość

FL Okno Low - dolna wartość

A FNO (Okno Normally Open) = styk zwierny

B FNC (Okno Normally Closed) = styk rozwierny

t Oś czasu

1 Zakres okna

Wyjście przełączane

W tej opcji menu można wybrać ustawienia dla wyjścia przełączanego. To jest możliwe tylko wtedy, gdy wybrano rodzaj zastosowania określony przez użytkownika.

Funkcja "Krzywa impedancji" służy do rozpoznawania zmian i położenia histerezy.

- Punkt przełączenia (SP1)
- Punkt przełączenia powrotnego (RP1)
- Zwłoka przełączania (DS1)
- Zwłoka przełączania powrotnego (DR1)

Punkt przełączenia (SP1)

Punkt przełączenia (SP1) określa granicę przełączania sondy w odniesieniu do głębokości zanurzenia albo stopnia zakrycia.

Wartość procentowa ustala dolną granicę zakresu histerezy.

To ustawienie jest stopniem czułości końcówki sondy.

Punkt przełączenia powrotnego (RP1)

Punkt przełączenia powrotnego (RP) reguluje czułość sondy przy wynurzeniu końcówki sondy.

Wartość procentowa ustala górną granicę zakresu histerezy.

To ustawienie jest stopniem czułości końcówki sondy.

Zwłoka przełączenia (DS1)

Zwłoka przełączenia (DS) przedłuża czas reakcji aż do przełączenia wyjścia po zanurzeniu końcówki sondy.

Czas zwłoki zadziałania można ustawić w zakresie od 0 do 60 sekund.

Zwłoka przełączenia powrotnego (DR1)

Zwłoka przełączenia powrotnego (DS) przedłuża czas reakcji aż do przełączenia wyjścia po wynurzeniu końcówki sondy.

Czas zwłoki zadziałania można ustawić w zakresie od 0 do 60 sekund.

Wyjście przełączane 2

W przypadku przyrządów z wtyczką M12 x 1 można osobno skonfigurować dodatkowe wyjście przełączane.

Ta opcja menu służy do ustalenia funkcji, którą wykonuje wyjście przełączane 2.

Tok postępowania przy dokonywaniu ustawień jest taki sam, jak dla uprzednio opisanego wyjścia przełączanego. Patrz "Wyjście przełączane".

- Punkt przełączenia (SP2)
- Punkt przełączenia powrotnego (RP2)
- Zwłoka przełączenia (DS2)
- Zwłoka przełączenia powrotnego (DR2)

**Uwaga:**

Jeżeli wyjście przełączane 1 przyrządu jest w trybie I/O, to wyjście przełączane 2 nie jest aktywne.

Wskaźnik statusu 360°

W tej opcji menu ustawiana jest zasada działania wskaźnika statusu 360°.

- Jasność świecenia wskaźnika statusu 360°
- Sygnalizacja

Jasność świecenia wskaźnika statusu 360°

Wybór jasności świecenia w sposób stopniowy co 10 procent (0 %, 10 %, 20 %, 30 %, 40 % ... 100 %)

Sygnalizacja

Według NAMUR NE 107

W tej opcji menu do wyboru jest standardowa sygnalizacja według normy NAMUR NE 107 albo indywidualnie konfigurowana sygnalizacja.

W przypadku wybrania sygnalizacji według normy NAMUR NE 107 są następujące ustawienia:

- Zanik działania / Zakłócenie - czerwony
- Stan roboczy / wyjście 1 zamknięte - żółty
- Stan roboczy / wyjście 1 otwarte - zielony

Dodatkowo występują jeszcze dodatkowe wskaźniki stanu:

- Symulacja - czerwony migający

- Konieczność przeprowadzenia serwisu - zielony migający

Indywidualnie konfigurowana sygnalizacja

W razie wybrania "Indywidualnie konfigurowana sygnalizacja", można dany kolor diody LED osobno wybrać dla niżej wymienionych stanów przełączenia.

- Usterka
- Wyjście przełączane
- Stan roboczy

Do wyboru są następujące kolory:

Czerwony, żółty, zielony, niebieski, biały, pomarańczowy, brak sygnalizacji. Ponadto można wybrać dowolne odcienie według indywidualnych potrzeb.

Ponadto każdy status dodatkowo można sygnalizować w sposób pulsujący.

Zabezpieczenie przed dostępem

Funkcja "*Zabezpieczenie przed dostępem*" służy do zablokowania albo umożliwienia dostępu poprzez interfejs Bluetooth.

Kod dostępu Bluetooth

Funkcja "*Kod dostępu Bluetooth*" służy do udostępnienia transferu danych poprzez połączenie Bluetooth.

W celu aktywowania tej funkcji należy wpisać sześciocyfrowy kod dostępu.

Kod dostępu Bluetooth podano na ulotce "*PIN i kody*" w dokumentach przewozowych.

Patrz także rozdział "*Zabezpieczenie przed dostępem*".

Zabezpieczenie przed wprowadzaniem parametrów

W tej opcji menu wybierana jest ochrona przed wprowadzaniem parametrów dla sondy.

Do aktywowania tej funkcji potrzebny jest sześciocyfrowy kod.

Kod przyrządu podano również na ulotce "*PIN i kody*" w dokumentach przewozowych.

Patrz także rozdział "*Zabezpieczenie przed dostępem*".

Reset

W przypadku Resetu następuje skasowanie ustawień parametrów wprowadzonych przez użytkownika.

Dostępne są następujące funkcje Reset:

Przywrócenie ustawień podstawowych: Przywrócenie ustawień parametrów włącznie z parametrami specjalnymi na wartości standardowe danego przyrządu.

Przywrócenie stanu fabrycznego: Przywrócenie ustawień parametrów do stanu fabrycznego w chwili wysyłki, włącznie z ustawieniami specyficznymi dla danego zamówienia. Ta opcja menu jest dostępna tylko wtedy, gdy fabrycznie wprowadzono ustawienia specyficzne dla danego zamówienia.

**Uwaga:**

Fabrycznie zaprogramowane wartości standardowe podano w tabeli schematu menu na początku niniejszego rozdziału.

Jednostki miary

W tej opcji menu ustalana jest jednostka temperatury przyrządu (UNI).

- °C
- °F

7.4.3 Diagnoza**Status**

Ta opcja menu służy do wglądu do statusu przyrządu.

- Status przyrządu
- Status wyjść
- Licznik zmian parametrów

Wyświetlacz " *Status przyrządu*" daje przegląd aktualnego stanu przyrządu.

Tutaj są one pokazywane ewentualnie występujące komunikaty o usterkach lub inne wskazówki.

Wyświetlacz " *Status wyjść*" daje przegląd aktualnego stanu wyjść przyrządu.

Opcja menu " *Licznik zmian parametrów*" stanowi szybki przegląd, czy wprowadzone parametry przyrządu zostały zmienione.

Przy każdej zmianie parametru przyrządu zwiększa się wartość o jeden. W przypadku resetu wartość pozostaje zachowana.

Wskaźnik wartości szczytowych

Ta opcja menu służy do wglądu do wskaźnika wartości szczytowych przyrządu.

Dla każdego wskaźnika wartości szczytowych występuje wartość maksymalna i minimalna.

Dodatkowo pokazywana aktualnie występująca wartość.

- Wskaźnik wartości szczytowych dla temperatury modułu elektronicznego
- Wskaźnik wartości szczytowych dla temperatury komórki pomiarowej
- Wskaźnik wartości szczytowych dla częstotliwości rezonansowej

W tym oknie można także dokonać resetu pojedynczo każdego z trzech wskaźników wartości szczytowych.

Wartości pomiarowe

Ta opcja menu służy do wglądu do aktualnych wartości pomiarowych przyrządu.

Wartości pomiarowe

Tutaj jest do wglądu aktualny stan zanurzenia przyrządu (zanurzony / wynurzony).

Dodatkowe wartości pomiarowe

Tutaj podane są dodatkowe wartości pomiarowe przyrządu.

- Temperatura modułu elektronicznego (°C/°F)

- Temperatura komórki pomiarowej (°C/°F)
- Częstotliwość rezonansowa (%)

Wyjścia

Tutaj są do wglądu aktualne stany przełączenia wyjść, które można osobno wyświetlić (zamknięty / otwarty).

- Wyjście
- Wyjście 2

Test działania

Ta opcja menu służy do uruchomienia rocznego testu sprawności działania zgodnie z wymaganiami WHG (niemieckie przepisy o ochronie wód powierzchniowych).

Test działania służy jako dowód cyklicznie powtarzanych badań zgodnie z dopuszczeniem jako zabezpieczenie przed przepiętniem.

Test działania jest aktywny tylko wtedy, gdy przyrząd posiada dopuszczenie WHG.

W celu generowania kompletnej dokumentacji, test działania jest możliwy tylko z oprogramowaniem PACTware.

Pogłębiające informacje podano w dokumentacji dopuszczenia zgodnie z WHG.



Uwaga:

Należy uwzględnić, że prowadzenie pomiarów nie działa podczas testu działania przyrządu oraz, że następne w kolejności przyrządy zostaną aktywowane podczas testu działania.

Uruchomić test działania przez kliknięcie na przycisk " *Uruchomienie sprawdzenia powtarzalności*".

Skontrolować prawidłowe reagowanie wyjścia i następnych w kolejności przyrządów. Podczas testu działania miga wskaźnik statusu 360° w kolorze czerwonym.

Po zakończeniu testu działania można wprowadzić do pamięci plik PDF, zawierający wszystkie dane przyrządu i parametry ustawień występujące w chwili testu działania.

Symulacja

Ta opcja menu służy do przeprowadzenia symulacji działania osobno obu wyjść przełączanych.



Uwaga:

Należy pamiętać o tym, że następne w kolejności urządzenia zostaną aktywowane podczas symulacji.

Najpierw należy wybrać wymagane wyjście przełączane i uruchomić symulację.

Potem wybrać potrzebny stan przełączenia.

- Otwarty
- Zamknięty

Kliknąć na przycisk "Zastosuj wartość symulacyjną".

Sonda przełącza teraz na wymagany stan przełączenia w symulacji.

Podczas symulacji miga wskaźnik LED w kolorze wybranego stanu przełączenia.

Symulacja stanu zakłócenia nie jest możliwa.

W celu zakończenia symulacji kliknąć na "Zakończyć symulację".

**Uwaga:**

Sonda kończy automatycznie symulację bez ręcznego wyłączenia, po upływie 60 minut.

Krzywa impedancji

Ta opcja menu służy do pokazania krzywej impedancji przyrządu.

Krzywa impedancji informuje o działaniu przełącznika przyrządu.

W najniższym punkcie czarnej krzywej wykresu znajduje się aktualny punkt przełączenia (punkt rezonansu).

Informacje o przyrządzie

Ta opcja menu służy do wglądu do informacji o czujniku przyrządu.

- Nazwa przyrządu
- Numer seryjny
- Wersja sprzętu
- Wersja oprogramowania
- Data kalibracji fabrycznej
- Device Revision
- Przyrząd zgodny z WHG

Cechy sond

Ta opcja menu służy do wglądu do specyfikacji sondy przyrządu.

Tę opcję menu można wybrać tylko poprzez PACTware z DTM.

- Teksty zamówień
- Wersja wykonania przyrządu
- Moduł elektroniczny
- itp.

8 Rozruch z użyciem smartfona / tabletu (Bluetooth)

8.1 Przygotowania

Wymagania systemowe

Upewnić się, że smartfon / tablet spełnia następujące wymagania systemowe:

- system operacyjny: iOS 8 lub nowszy
- system operacyjny: Android 5.1 lub nowszy
- Bluetooth 4.0 LE lub nowszy

Aplikację VEGA Tools pobrać z "Apple App Store", "Google Play Store" albo "Baidu Store" i zainstalować na smartfonie lub tablecie.

8.2 Nawiązanie połączenia

Utworzenie połączenia

Uruchomić aplikację obsługową i wybrać funkcję "Rozruch". Smartfon/tablet wykrywa automatycznie urządzenia emitujące sygnały Bluetooth, znajdujące się w pobliżu.

Wyświetlany jest komunikat "Trwa nawiązywanie połączenia".

Znalezione przyrządy są pokazane na liście i szukanie jest automatycznie dalej kontynuowane.

Z listy urządzeń wybrać potrzebny przyrząd.

Z chwilą nawiązania połączenia Bluetooth z danym przyrządem, jego wskaźnik LED zaczyna migać 4 razy w kolorze niebieskim.

Uwierzytelnienie

Podczas nawiązywania pierwszego połączenia konieczne jest wzajemne uwierzytelnienie modułu obsługowego i przetwornika pomiarowego. Po prawidłowym uwierzytelnieniu przebiega kolejne nawiązanie połączenia bez konieczności uwierzytelnienia.

Wpisanie kodu dostępu Bluetooth

W celu uwierzytelnienia należy wpisać w następnym oknie menu 6-miejscowy kod dostępu Bluetooth. Ten kod znajduje się na zewnątrz na obudowie sondy, jak również na arkuszu informacyjnym "PIN i kody" w opakowaniu sondy.

For the very first connection, the adjustment unit and the sensor must authenticate each other.

Bluetooth access code OK

Enter the 6 digit Bluetooth access code of your Bluetooth instrument.

Rys. 10: Wpisanie kodu dostępu Bluetooth



Uwaga:

W razie wpisania błędnego kodu PIN, ponowne wpisanie jest możliwe dopiero po upływie czasu opóźnienia. Ten czas wydłuża się po każdym kolejnym wpisaniu błędnego kodu.

Komunikat "Poczekaj na uwierzytelnienie" jest wyświetlany na smartfonie/tablecie.

Nawiązane połączenie

Po nawiązaniu połączenia otwiera się menu obsługi przetwornika pomiarowego na danym module obsługowym.

W razie przerwania połączenia Bluetooth - np. z powodu zbyt dużej odległości między obydwoma elementami - podawana jest odpowiednia informacja na module obsługowym. Po ponownym nawiązaniu połączenia głośno ten komunikat.

Zmiana kodu sondy

Wprowadzanie parametrów sondy jest możliwe tylko wtedy, gdy zabezpieczenie parametrów nie jest aktywne. W stanie fabrycznym zabezpieczenie parametrów nie jest aktywne, ale w każdej chwili można je aktywować.

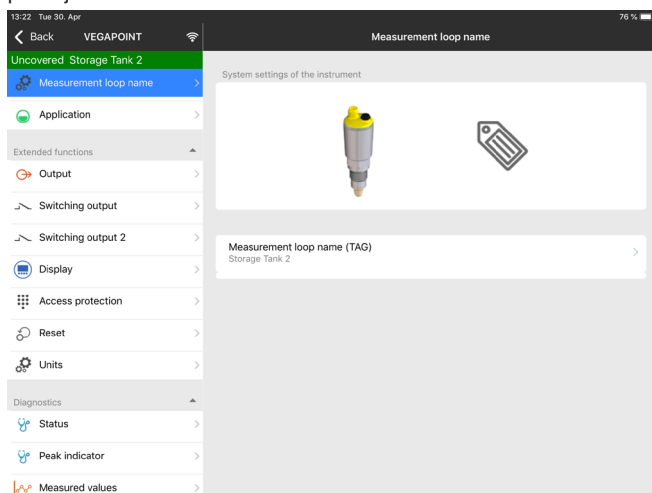
Zaleca się utworzenie własnego 6-miejscowego kodu sondy. W tym celu należy otworzyć menu " *Rozszerzone funkcje*", " *Zabezpieczenie przed dostępem*", opcja menu " *Zabezpieczenie przed wprowadzaniem parametrów*".

8.3 Wprowadzanie parametrów przetwornika pomiarowego**Wprowadzanie parametrów**

Menu obsługi przetwornika pomiarowego jest podzielone na dwie części:

Po lewej stronie znajduje się obszar nawigacji zawierający menu " *Rozruch*", " *Diagnoza*" oraz inne.

Wybrana opcja jest zaznaczona innym kolorem i jest wyświetlana po prawej stronie.



Rys. 11: Przykładowy widok aplikacji - rozruch

9 Rozruch z użyciem komputera/notebook (Bluetooth)

9.1 Przygotowania

Wymagania systemowe Upewnić się, że komputer PC/Notebook spełnia następujące wymagania systemowe:

- System operacyjny Windows 10
- DTM Collection 10/2020 lub nowszy
- Bluetooth 4.0 LE lub nowszy

Aktywowanie połączenia Bluetooth Połączenia Bluetooth jest aktywowane za pomocą wirtualnego asystenta do programowania.



Uwaga:

Starsze systemy nieraz nie posiadają zintegrowanego Bluetooth LE. W takich przypadkach niezbędny jest adapter USB Bluetooth. Za pomocą wirtualnego asystenta do programowania uaktywnić adapter USB Bluetooth.

Po aktywowaniu zintegrowanego modułu Bluetooth albo adaptera USB Bluetooth wyszukiwane są przyrządy z Bluetooth i wprowadzane do struktury projektu.

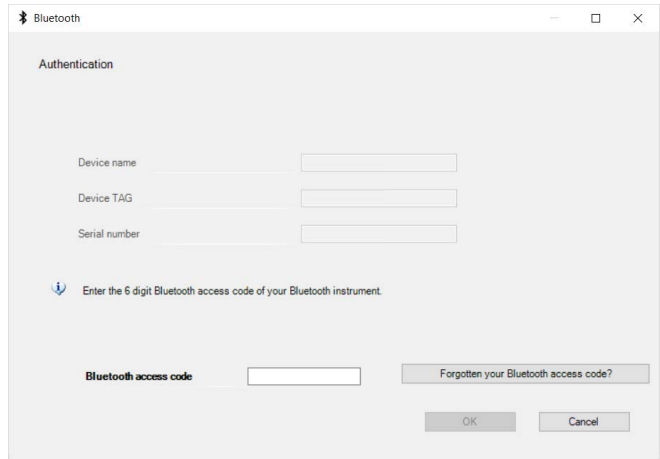
9.2 Nawiązanie połączenia

Utworzenie połączenia W układzie strukturalnym projektu wybierz potrzebny przyrząd do wprowadzania parametrów online.

Z chwilą nawiązania połączenia Bluetooth z danym przyrządem, jego wskaźnik LED zaczyna migać 4 razy w kolorze niebieskim.

Uwierzytelnienie Podczas nawiązywania pierwszego połączenia konieczne jest wzajemne uwierzytelnienie modułu obsługowego i przyrządu. Po prawidłowym uwierzytelnieniu przebiega kolejne nawiązanie połączenia bez konieczności uwierzytelnienia.

Wpisanie kodu dostępu Bluetooth W kolejnym oknie menu wpisać 6-miejscowy kod dostępu Bluetooth do uwierzytelnienia:



Rys. 12: Wpisanie kodu dostępu Bluetooth

Ten kod znajduje się na zewnątrz obudowy przyrządu, jak również na arkuszu informacyjnym "PIN i kody" w opakowaniu przyrządu.



Uwaga:

W razie wpisania błędnego kodu PIN, ponowne wpisanie jest możliwe dopiero po upływie czasu opóźnienia. Ten czas wydłuża się po każdym kolejnym wpisaniu błędnego kodu.

Komunikat "Poczekaj na uwierzytelnienie" jest wyświetlany na PC/notebook.

Nawiązane połączenie

Po nawiązaniu połączenia otwiera się DTM przyrządu.

W razie przerwania połączenia - np. z powodu zbyt dużej odległości między przyrządem a modulem obsługowym - podawana jest odpowiednia informacja na module obsługowym. Po ponownym nawiązaniu połączenia głośnie ten komunikat.

Zmiana kodu sondy

Wprowadzanie parametrów sondy jest możliwe tylko wtedy, gdy zabezpieczenie parametrów nie jest aktywne. W stanie fabrycznym zabezpieczenie parametrów nie jest aktywne, ale w każdej chwili można je aktywować.

Zaleca się utworzenie własnego 6-miejscowego kodu sondy. W tym celu należy otworzyć menu "Rozszerzone funkcje", "Zabezpieczenie przed dostępem", opcja menu "Zabezpieczenie przed wprowadzaniem parametrów".

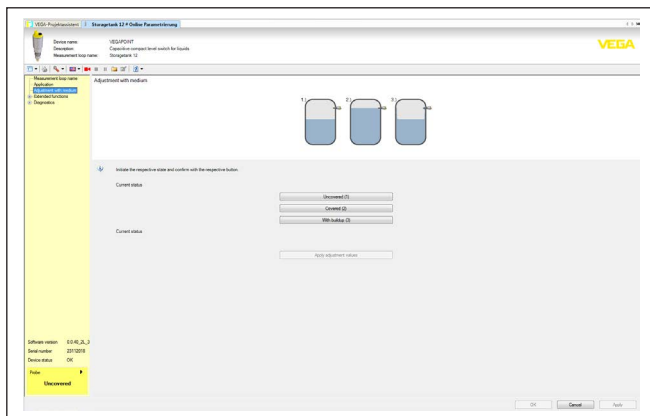
9.3 Wprowadzanie parametrów przetwornika pomiarowego

Wprowadzanie parametrów

Menu obsługi przetwornika pomiarowego jest podzielone na dwie części:

Po lewej stronie znajduje się obszar nawigacji zawierający menu "Rozruch", "Wyświetlacz", "Diagnoza" oraz inne.

Wybrana opcja jest zaznaczona innym kolorem i jest wyświetlana po prawej stronie.



Rys. 13: Przykładowy widok DTM - rozruch

10 Diagnoza i serwis

10.1 Utrzymywanie sprawności

Czynności serwisowe

Przy zastosowaniu zgodnym z przeznaczeniem w zwykłych warunkach roboczych nie są konieczne żadne specjalne czynności serwisowe.

Czyszczenie

Czyszczenie przyczynia się do dobrej czytelności tabliczki znamionowej i znaków na przyrządzie.

Przy tym należy przestrzegać następujących zasad:

- Stosować tylko takie środki czyszczące, które nie reagują z materiałem obudowy, tabliczki znamionowej ani z uszczelkami
- Stosować metody czyszczenia zgodne ze stopniem ochrony przyrządu

10.2 Usuwanie usterek

Zachowanie w przypadku usterek

W zakresie odpowiedzialności użytkownika urządzenia leży podjęcie stosownych działań do usuwania występujących usterek.

Przyczyny usterek

Przyrząd zapewnia najwyższą niezawodność działania. Pomimo tego mogą wystąpić usterki podczas pracy. One mogą mieć np. następujące przyczyny:

- Przetwornik pomiarowy
- Proces technologiczny
- Zasilanie napięciem
- Analiza sygnału

Usuwanie usterek

Działania początkowe to:

- Analiza komunikatów o błędach
- Sprawdzenie sygnału wyjściowego
- Opracowywanie błędów mierzenia

Dalsze szerokie możliwości diagnozy oferuje smartfon/tablet z operacyjną aplikacją albo komputer PC / Notebook z oprogramowaniem PACTware i odpowiednim DTM. W wielu przypadkach można tą drogą ustalić przyczyny i tym samym usunąć źródło usterek.

Postępowanie po usunięciu usterek

W zależności od przyczyny usterek i podjętych działań należy ewentualnie przeprowadzić tok postępowania opisany w rozdziale "Rozruch" oraz sprawdzić poprawność i kompletność ustawień.

24 godzinna infolinia serwisu

Jeżeli wyżej opisane działania nie przyniosły oczekiwanego rezultatu, to w pilnych przypadkach prosimy zwrócić się do infolinii serwisu VEGA pod nr tel. **+49 1805 858550**.

Infolinia serwisu jest dostępna także poza zwykłymi godzinami pracy przez całą dobę i przez 7 dni w tygodniu.

Ten serwis oferujemy dla całego świata, dlatego porady są udzielane w języku angielskim. Serwis jest bezpłatny, występują jedynie zwykłe koszty opłat telefonicznych.

10.3 Diagnostyka, komunikaty o błędach

Sprawdzenie sygnału przełączenia

Wskaźnik statusu 360° na przyrządzie przedstawia stan roboczy sondy (wyświetlanie zgodnie z NE 107). Równocześnie pokazuje stan przełączenia wyjścia. To zapewnia prostą diagnozę lokalnie na miejscu, bez użycia środków pomocniczych.

Błąd	Przyczyna	Usuwanie
Zielona lampka kontrolna nie świeci się	Przerwane zasilanie napięciem	Sprawdzić zasilanie napięciem i połączenie kablowe
	Wadliwy układ elektroniczny	Wymienić przyrząd lub przesłać do naprawy
Zielona lampka kontrolna miga	Konieczność przeprowadzenia serwisu	Przeprowadzić czynności serwisowe
Czerwona lampka kontrolna świeci się (wyjście przełączane o wysokim oporze)	Błąd w przyłączy elektrycznym	Przyrząd podłączyć zgodnie ze schematem przyłączy
	Zwarcie lub przeciążenie	Skontrolować przyłącze elektryczne
	Uszkodzona elektroda pomiarowa	Skontrolować, czy elektroda pomiarowa jest uszkodzona
Czerwona lampka kontrolna miga (wyjście przełączane o wysokim oporze)	Sonda wykracza poza zakres specyfikacji	Kontrola stanu kompensacji przyrządu Ewentualnie mogą być zamienione punkty przełączania
	Czujnik jest w trybie symulacji	Zakończyć tryb symulacji

Komunikaty o błędach



Informacja:

W aplikacji obsługowej pod Diagnostyka - Status - Status przyrządu można znaleźć aktualny status przyrządu i ewentualnie kod błędu.

Zanik działania / Błąd		
Czerwona lampka kontrolna świeci		
Błąd	Przyczyna	Usuwanie
F013	Brak wartości mierzonej	Błąd w układzie elektronicznym Ponownie uruchomić przyrząd W razie ponownego wystąpienia błędu, wymienić przyrząd
F036	Brak sprawnie działającego oprogramowania przyrządu	Aktualizacja oprogramowania przerwana lub wadliwa Powtórzyc aktualizację oprogramowania
F080	Ogólny błąd oprogramowania	Ponownie uruchomić przyrząd
F105	Wartość mierzona jest rejestrowana	Przyrząd jest jeszcze w fazie włączenia Poczekać, aż przyrząd będzie w gotowości do działania
F111	Zamienione punkty przełączania	Powtórzyc proces kompensacji przyrządu Punkt przełączenia (SP) musi być mniejszy niż punkt przełączenia powrotnego (RP)
F260	Błąd kalibracji	Powtórzyc proces kompensacji przyrządu
F261	Błąd w ustawieniach przyrządu	Przeprowadzić reset przyrządu Przywrócić stan fabryczny przyrządu

Poza zakresem specyfikacji Czerwona lampka kontrolna miga		
Błąd	Przyczyna	Usuwanie
S600	Za wysoka temperatura modułu elektronicznego	Błąd w układzie elektronicznym Poczekać, aż przyrząd ulegnie ochłodzeniu i ponownie włączyć W razie ponownego wystąpienia tego błędu, sprawdzić temperaturę otoczenia
S604	Przeciążenie na wyjściu	Przeciążenie wyjścia przełączanego Sprawdzić przyłącze elektryczne Zmniejszyć obciążenie przełączania

Konieczność przeprowadzenia serwisu Zielona lampka kontrolna miga		
Błąd	Przyczyna	Usuwanie
M511	Niespójne oprogramowanie	Wadliwe oprogramowanie Przeprowadzić odświeżenie oprogramowania

Kontrola działania Czerwona lampka kontrolna miga		
Błąd	Przyczyna	Usuwanie
C700	Aktywna symulacja	Zakończyć tryb symulacji

10.4 Komunikaty o statusie według NE 107

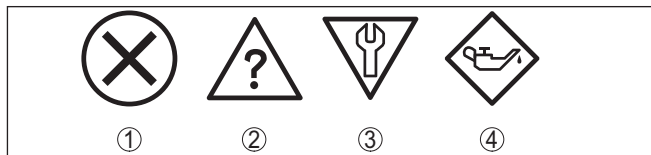
Przyrząd posiada układ samokontroli i diagnozy zgodnie z NE 107 i VDI/VDE 2650. Na temat komunikatów o statusie zestawionych w poniższych tabelach są podawane szczegółowe komunikaty o błędach, widoczne w opcji menu "Diagnoza" przez DTM albo aplikację.

Komunikaty o statusie

Komunikaty o statusie są podzielone na następujące kategorie:

- Awaria
- Kontrola działania
- Poza zakresem specyfikacji
- Konieczność przeprowadzenia serwisu

i sygnalizowane przez piktogramy:



Rys. 14: Piktogramy komunikatów o statusie

- 1 Awaria (Failure) - czerwony
- 2 Poza zakresem specyfikacji (Out of specification) - żółty
- 3 Kontrola działania (Function check) - pomarańczowy
- 4 Konieczność przeprowadzenia serwisu (Maintenance) - niebieski

Awaria (Failure):

W związku z rozpoznaniem zakłócenia w działaniu, przyrząd generuje komunikat o usterce.

Ten komunikat o statusie jest zawsze aktywny. Wyłączenie go przez użytkownika nie jest możliwe.

Kontrola działania (Function check):

Urządzenie jest w trakcie czynności obsługowych, chwilowo wartość pomiarowa jest nieważna (np. podczas symulacji).

Ten komunikat o statusie nie jest aktywny jak domyślny (Default).

Poza zakresem specyfikacji (Out of specification):

Wartość pomiarowa jest niepewna, ponieważ przekroczone są warunki specyfikacji urządzenia (np. temperatura modułu elektronicznego).

Ten komunikat o statusie nie jest aktywny jak domyślny (Default).

Konieczność przeprowadzenia serwisu (Maintenance):

Działanie przyrządu jest ograniczone z powodu wpływów zewnętrznych. Na pomiar jest wywierany wpływ, wartość mierzona jest jeszcze prawidłowa. Zaplanować czynności serwisowe dla przyrządu, ponieważ wkrótce może nastąpić zanik działania (np. spowodowany przyklejonym materiałem).

Ten komunikat o statusie nie jest aktywny jak domyślny (Default).

Failure

Kod Tekst komunikatu	Przyczyna	Usuwanie
F013 Brak wartości mierzonej	Błąd w pomiarze pojemnościowym	Wysłać przyrząd do naprawy
F036 Brak sprawnie działającego oprogramowania	Błędny typ oprogramowania Nieskuteczne lub przerwane odświeżenie oprogramowania	Powtórzyć aktualizację oprogramowania
F080 Ogólny błąd oprogramowania	Błąd oprogramowania	Ponownie uruchomić przyrząd
F105 Wartość mierzona jest rejestrowana	Przyrząd jest jeszcze w fazie włączenia	Poczekać do końca fazy włączania
F260 Błąd kalibracji	Błąd w fabrycznie przeprowadzonej kalibracji Błąd w EEPROM	Wysłać przyrząd do naprawy
F261 Błąd w ustawieniach przyrządu	Błąd sumy kontrolnej w parametrach konfiguracji	Przeprowadzić reset

Function check

Kod Tekst komunikatu	Przyczyna	Usuwanie
C700 Aktywna symulacja	Jedna z symulacji jest aktywna	Zakończyć symulację Począkać na automatyczne zakończenie po upływie 60 minut

Out of specification

Kod Tekst komunikatu	Przyczyna	Usuwanie
S600 Niedozwolona temperatura układu elektronicznego	Temperatura układu elektronicznego nie mieści się w zakresie specyfikacji	Sprawdzić temperaturę otoczenia Izolować układ elektroniczny
S604 Przeciążenie wyjścia przełączanego	Przeciążenie lub zwarcie wyjścia przełączanego	Sprawdzić przyłącze elektryczne

Maintenance

Kod Tekst komunikatu	Przyczyna	Usuwanie
M511 Niespójna konfiguracja oprogramowania	Wadliwe albo przestarzałe oprogramowanie	Przeprowadzić odświeżenie oprogramowania

10.5 Odświeżenie oprogramowania

Odświeżenie oprogramowania sondy przebiega przez system łączności Bluetooth.

Do tego celu niezbędne są następujące elementy:

- Przyrząd
- Zasilanie napięciem
- PC/Notebook z PACTware/DTM oraz adapter USB Bluetooth
- Aktualne oprogramowanie przyrządu w postaci pliku

Aktualną wersję oprogramowania przyrządu oraz szczegółowe informacje dotyczące zasad postępowania zamieszczono na naszej stronie internetowej w dziale pobierania dokumentów.

**Ostrzeżenie:**

Przyrządy z certyfikatem SIL mogą być powiązane z określonymi wersjami oprogramowania. W związku z tym należy upewnić się, czy po aktualizacji oprogramowania dopuszczenie pozostaje w mocy.

Szczegółowe informacje dotyczące zasad postępowania zamieszczono na naszej stronie internetowej.

10.6 Postępowanie w przypadku naprawy

Formularz zwrotny przyrządu oraz szczegółowe informacje dotyczące zasad postępowania zamieszczono na naszej stronie internetowej w

dziale pobierania dokumentów. To pomoże nam szybko przeprowadzić naprawę, bez dodatkowych pytań i konsultacji.

Postępowanie w przypadku naprawy:

- Dla każdego przyrządu należy wydrukować jeden formularz i wypełnić go.
- Oczyszczyć przyrząd i zapakować tak, żeby nie uległ uszkodzeniu
- Wypełniony formularz i ewentualnie arkusz charakterystyki przymocować z zewnątrz do opakowania
- Prosimy zwrócić się do właściwego przedstawicielstwa w sprawie adresu dla przesyłki zwrotnej. Przedstawicielstwa podane są na naszej stronie internetowej

11 Wymontowanie

11.1 Czynności przy wymontowaniu

W celu wymontowania urządzenia należy wykonać czynności opisane w rozdziale "Zamontowanie" i "Podłączenie do zasilania napięciem" w chronologicznie odwrotnej kolejności.

**Ostrzeżenie:**

Podczas wymontowania należy zwrócić uwagę na warunki technologiczne w zbiornikach i rurociągach. Występuje niebezpieczeństwo odniesienia obrażeń np. z powodu wysokiego ciśnienia lub temperatury, jak również agresywnych i toksycznych mediów. Podjąć odpowiednie działania zapobiegawcze.

11.2 Utylizacja



Przyrząd oddać do specjalistycznego zakładu recyklingu, nie korzystać z usług komunalnych punktów zbiórki.

Najpierw usunąć ewentualne występujące baterie, o ile można wyjąć je z urządzenia i oddać je osobno do utylizacji.

Jeżeli w przeznaczonym do utylizacji, wysłużonym urządzeniu są zapisane dane osobowe, to należy je usunąć przed utylizacją.

W razie braku możliwości prawidłowej utylizacji wysłużonego przyrządu prosimy o skontaktowanie się z nami w sprawie zwrotu i utylizacji.

12 Certyfikaty i dopuszczenia

12.1 Radiotechniczne dopuszczenia

Bluetooth

Moduł komunikacji bezprzewodowej Bluetooth w przyrządzie został sprawdzony pod względem aktualnie obowiązujących krajowych norm lub standardów i posiada dopuszczenie.

Potwierdzenia oraz zarządzenia w sprawie zastosowania zamieszczono w dołączonym dokumencie "Radiotechniczne dopuszczenia" względnie na naszej stronie internetowej.

12.2 Certyfikaty dla przemysłu spożywczego i farmaceutycznego

Wersja tego przyrządu lub serii przyrządów do zastosowań w przemyśle spożywczym i farmaceutycznym są dostępne bądź jeszcze w opracowywaniu.

Odpowiednie certyfikaty podano na naszej stronie internetowej.

12.3 Zgodność

Urządzenie spełnia ustawowe wymagania dyrektyw specyficznych dla danego kraju względnie zbior przepisów technicznych. Stosownym oznakowaniem potwierdzamy zgodność.

Przynależne Deklaracje Zgodności są podane na naszej stronie internetowej.

Kompatybilność elektromagnetyczna

Przyrząd jest przeznaczony do zastosowań przemysłowych. Przy tym należy uwzględnić możliwość wystąpienia zakłóceń przewodowych oraz wywołanych odbitymi falami, tak jak zazwyczaj w przyrządach klasy A według EN 61326-1.

W przypadku zamontowania przyrządu w zbiorniku metalowym lub rurze spełnione są wymagania odporności na zakłócenia według IEC/EN 61326 dla "Warunki przemysłowe" zalecenia NAMUR EMV (NE21) - kompatybilność elektromagnetyczna.

Jeżeli przyrząd będzie użytkowany w innych warunkach, to należy zapewnić kompatybilność elektromagnetyczną w stosunku do innych urządzeń, podejmując stosowne działania.

W przypadku zastosowania komunikacji poprzez IO-Link spełnione są wymagania normy IEC/EN 61131-9.

12.4 System zarządzania ochroną środowiska

Ochrona naturalnych podstaw życia to jedno z najważniejszych zadań. W związku z tym wprowadziliśmy system zarządzania środowiskowego, którego celem jest ciągłe poprawianie zakładowej ochrony środowiska. System zarządzania środowiskowego posiada certyfikat DIN EN ISO 14001.

Prosimy o pomoc w spełnieniu tych wymagań i o przestrzeganie wskazówek ochrony środowiska ujętych w : " *Opakowanie, transport i przechowywanie*", " *Utylizacja*" w niniejszej instrukcji obsługi.

13 Załączniki

13.1 Dane techniczne

Wskazówki dotyczące przyrządów z dopuszczeniem

W stosunku do przyrządów (np. z dopuszczeniem Ex) obowiązują dane techniczne zamieszczone w odpowiednich przepisach bezpieczeństwa dołączonych do dostawy. One mogą odbiegać od zestawionych tutaj danych w zakresie np. warunków technologicznych lub zasilania napięciem.

Wszystkie dokumenty dotyczące dopuszczenia można pobrać z naszej witryny internetowej.

Materiały i masa

Materiał 316L odpowiada 1.4404

Materiały, mające styczność z medium

- | | |
|--|-------------------|
| – Końcówka sondy | PEEK, polerowana |
| – Uszczelka sondy - wersja standardowa | FKM |
| – Uszczelka sondy - wersja sterylna | EPDM |
| – Uszczelka przyłącza technologicznego | Klingersil C-4400 |
| – Przyłącza procesowe | 316L |

Materiały, nie mające styczności z medium

- | | |
|---|---|
| – Obudowa | 316L i tworzywo sztuczne (Valox i poliwęglan) albo 316L |
| – Uszczelnienie przyrządu - wersja sterylna AC i AM ⁶⁾ | EPDM |
| – Osłona ochronna (opcja) | Poliwęglan |

Masa około 250 g (0.55 lbs)

Dane ogólne

Przyłącza procesowe

- | | |
|---|---|
| – Gwint rurowy, cylindryczny (DIN 3852-A) lub ISO 228-1 | G $\frac{1}{2}$, G $\frac{3}{4}$, G1 |
| – Gwint rurowy, stożkowy (ASME B1.20.1) | $\frac{1}{2}$ NPT, $\frac{3}{4}$ NPT, 1 NPT |
| – Gwint metryczny drobnozwojowy, walcowy | M24 x 1,5 |
| – Clamp | 1", 1 $\frac{1}{2}$ ", 2" |
| – Króciec DIN 11851, PN 40 | DN 25, DN 32, DN 40 |
| – Przyłącze higieniczne | RD 52 PN 25 z nakrętką łączącą |
| – Varivent | N50-40 PN 25, F25 PN 25 |

Adapter do wkręcania i sterylny

- | | |
|--------------------------------|----------------------|
| – Sterylny adapter standardowy | G $\frac{1}{2}$, G1 |
|--------------------------------|----------------------|
- Inne przyłącza są możliwe z adapterem higienicznym

Max. moment dokręcenia - przyłącze technologiczne

- Gwint G $\frac{1}{2}$, $\frac{1}{2}$ NPT	50 Nm (37 lbf ft)
- Gwint G $\frac{3}{4}$, $\frac{3}{4}$ NPT	75 Nm (55 lbf ft)
- Gwint G1, 1 NPT	100 Nm (73 lbf ft)
- Adapter higieniczny	20 Nm (15 lbf ft)
Jakość powierzchni	R _a < 0,76 μm (3.00 ⁻⁵ in)

Dokładność pomiaru

Histereza	około 1 mm (0.04 in)
Zwłoka przełączenia	około 500 ms (włącz/wyłącz) Nastawny: 0,5 ... 60 s
Dokładność powtarzalności	± 1 mm (± 0.04 in)

Warunki otoczenia

Warunki otoczenia przy obudowie	-40 ... +70 °C (-40 ... +158 °F)
Temperatura magazynowania i transportowania	-40 ... +80 °C (-40 ... +176 °F)

Mechaniczne warunki otoczenia

Przebieg sinusowy wibracji zgodnie z EN 60068-2-6 (wibracja przy rezonansie)	4M8 (5 g) przy 4 ... 200 Hz
Uderzenia	50 g, 2,3 ms według EN 60068-2-27 (wstrząs mechaniczny)
Wytrzymałość na udary	
- Wersja standardowa	IK06 według IEC 62262
- Wersja wykonania całkowicie z metalu	IK08 według IEC 62262 (skontrolowane aż do 7 Joule zgodnie z IEC 60079)
- Z osłoną ochronną	IK07 według IEC 62262

Warunki technologiczne

Ciśnienie technologiczne	
- Wersja standardowa	-1 ... 25 bar/-100 ... 2500 kPa (-14.5 ... 363 psig)
- Wersja całkowicie metalowa (stal nierdzewna)	-1 ... 64 bar/-100 ... 6400 kPa (-14.5 ... 928 psig)
Temperatura technologiczna	-40 ... +115 °C (-40 ... +239 °F)
Temperatura technologiczna SIP (SIP = Sterylizacja in place)	
Poddanie działaniu pary wodnej do 1 h	+135 °C (+275 °F)
Stała dielektryczna	≥ 1,5

Wyświetlacz (NE 107)

Wskaźnik statusu 360° (LED)	
- Zielona	Zasilanie napięciem włączone - wyjście 1 otwarte
- Żółta	Zasilanie napięciem włączone - wyjście 1 zamknięte
- Czerwona	Zasilanie napięciem włączone - zakłócenie/symulacja

Obsługa

Możliwości obsługi	Aplikacja (App Android/OS), PACTware z DTM, łącze I/O poprzez DTM, IODD albo łącze Master I/O
--------------------	---

Wielkość wyjściowa - wyjście tranzystorowe / IO-Link

Sygnał wyjściowy	Wyjście tranzystorowe NPN/PNP
Sygnał wyjściowy	IO-Link według IEC 61131-9
Rozwiązania techniczne podłączenia	System trzyprzewodowy
Prąd obciążenia	max. 250 mA
Wytrzymałość na przeciążenia	tak
Wytrzymałość na zwarcie	Trwała
Napięcie sygnałowe	< 34 V DC
Zanik napięcia	< 3 V
Prąd blokowania PNP	< 10 μ A
Prąd blokowania NPN	< 25 μ A
Czas przełączenia	< 10 ms
Max. długość przewodu do Master IO-Link	20 m (66 ft)

Zasilanie napięciem

Napięcie robocze	12 ... 35 V DC
Max. pobór mocy	1 W
Zabezpieczenie przed zamianą biegunów	Zintegrowane
Max. pobór mocy	1 W

Interfejs Bluetooth

Standard Bluetooth	Bluetooth 5.0 (kompatybilny ze starszymi wersjami aż do Bluetooth 4.0 LE)
Częstotliwość	2,402 ... 2,480 GHz
Max. moc nadajnika	+2,2 dBm
Max. liczba urządzeń	1
Zasięg typ ⁷⁾	25 m (82 ft)

Temperatura celi pomiarowej

Zakres	-40 ... +115 °C (-40 ... +239 °F)
Rozdzielczość	< 0,2 K
Odchyłka pomiaru	\pm 3 K
Podawanie wartości temperatury poprzez Bluetooth, IO-Link ⁸⁾	

7) W zależności od lokalnych okoliczności; przy wtyczce M12 x 1 ze stali nierdzewnej (zamknięta obudowa całkowicie metalowa) zasięg aż do około 5 m (16,40 ft)

8) W zależności od wersji wykonania przyrządu

Dane elektromechaniczne

Łącznik wtykowy M12 x 1

– Kabel

Na stałe podłączone do wtyczki

Zabezpieczenia elektryczne

Odseparowanie potencjałowe

Układ elektroniczny bezpotencjałowy do 500 V AC

Stopień ochrony

Rozwiązania techniczne podłączenia	Stopień ochrony według EN 60529/IEC 529	Stopień ochrony według UL 50
Wtyczka M12 x 1	IP66/IP68 (0,2 bar)/IP69	NEMA 6P

Zastosowanie na wysokości ponad do 5000 m (16404 ft)
poziomem morza

Klasa ochrony III

Stopień zanieczyszczenia 4

13.2 Komunikacja przyrządów IO-LinkW dalszej części przedstawiono niezbędne specyficzne dla danego przyrządu. Pogłębiające informacje na temat IO-Link podano na stronie www.io-link.com.**Warstwa fizyczna**

Specyfikacja IO-Link: Rewizja 1.1

Tryb działania SIO: tak

Prędkość transmisji: COM2 38,4 kbod (kBaud).

Minimalny czas cyklu 4,0 ms

Długość słowa danych procesu: 32 bit

IO-Link Data Storage: tak

Wprowadzanie parametrów blok: tak

Parametry bezpośrednie (Direct)

Byte	Parametry	HexCode	Uwagi, wartość
0	-	-	-
1	MasterCycleTime	-	-
2	MinCycleTime	0x28	4 ms
3	M-SequenceCapability	0x2B	Frametypes, SIO-Mode, ISDU
4	Revision ID	0x11	IO-Link Revision 1.1
5	Input process data length	0xC3	4 Byte długość (dostępny tryb działania SIO-Mode)
6	Output process data length	0x00	Niedostępny
7, 8	VendorID	0x00, 0x62	98
9, 10, 11	DeviceID	0x00, 0x02, 0x00	512

Słowo danych procesu

Budowa

Bit	31 (MSB)	...	16	15	...	2	1	0 (LSB)
Przetwornik pomiarowy	Wartość X 0,1 % (częstotliwość)			Temperatura w °C, rozdzielczość 0,1 K			Out2	Out1

Formaty

	Wartość	Type
Out1	1 Bit	Boolean
Out2	1 Bit	Boolean
Temperatura	14 Bit	Integer
Wartość X	16 Bit	Integer

Events

	HexCode	Type
6202	0x183A	FunctionCheck
6203	0x183B	Maintenance
6204	0x183C	OutOfSpec
6205	0x183D	Failure

Informacja

Szczegółowe wskazówki dotyczące komunikatów o błędach podano w diagnozie komunikatów o błędach.

Pod "Device Status" (ISDU 36) można odczytać status przyrządu.

Dane przyrządu ISDU

Danymi przyrządu mogą być parametry, dane identyfikacyjne i informacje diagnostyczne. One są wymieniane antycyklicznie i na komendę Master IO-Link. Dane przyrządu mogą być zapisane w sprzęcie (Write), jak również odczytywane ze sprzętu (Read). W ISDU (Indexed Service Data Unit) jest ustalone, czy ma nastąpić odczyt lub zapis.

Specyficzne dane przyrządu IO-Link

Oznaczenie	ISDU (dez)	ISDU (hex)	Wielkość (bajt)	Typ danych	Dostęp	Wartość
Device Access	12	0x000C	-	-	RW	-
Profile Identification	13	0x000D	2	unsigned8[2]	RO	0x40, 0x00

Oznaczenie	ISDU (dez)	ISDU (hex)	Wielkość (bajt)	Typ danych	Dostęp	Wartość
PD-Descriptor	14	0x000E	12	unsigned8[12]	RO	0x01, 0x01, 0x00, 0x01, 0x01, 0x01, 0x03, 0x0E, 0x02, 0x03, 0x0E, 0x10
Vendor Name	16	0x0010	31	String	RO	VEGA Grieshaber KG
Vendor Text	17	0x0011	31	String	RO	www.vega.com
Product Name	18	0x0012	31	String	RO	VEGAPOINT
Product ID	19	0x0013	31	String	RO	VEGAPOINT 31
Product Text	20	0x0014	31	String	RO	LevelSwitch
Serial Number	21	0x0015	16	String	RO	-
Hardware Revision	22	0x0016	20	String	RO	-
Software Revision	23	0x0017	20	String	RO	-
Application Specific Tag	24	0x0018	Max. 31	String	RW	Sensor
FunctionTag	25	0x0019	Max. 31	String	RW	-
LocationTag	26	0x001A	Max. 31	String	RW	-
Device Status ⁹⁾	36	0x0024	1	unsigned8[2]	RO	-
Detailed Device Status	37	0x0025	12	unsigned8[12]	RO	-
PDin	40	0x0028	4	-	RO	patrz słowo danych procesu

Specyficzne dane przyrządu VEGA

Oznaczenie	ISDU (dez)	ISDU (hex)	Wielkość (bajt)	Typ danych	Dojście	Zakres wartości
Measurement loop name (TAG)	256	0x0100	20	String	RW	-
Application	257	0x0101	1	unsigned8	RW	0 = User defined 1 = Standard
Switching point (SP1)	258	0x0102	4	Float	RW	-
Reset point (RP1)	259	0x0103	4	Float	RW	-
Switching delay (DS1)	260	0x0104	4	Float	RW	-
Reset delay (DR1)	261	0x0105	4	Float	RW	-

9) Szczegółowe wskazówki dotyczące błędów podano pod "Diagnoza", "Komunikaty o błędach"

Oznaczenie	ISDU (dez)	ISDU (hex)	Wielkość (bajt)	Typ danych	Dojście	Zakres wartości
Switching point (FH1)	262	0x0106	4	Float	RW	-
Reset point (FL1)	263	0x0107	4	Float	RW	-
Switching delay (DS1)	264	0x0108	4	Float	RW	-
Reset delay (DR1)	265	0x0109	4	Float	RW	-
Switching point (SP2)	266	0x010A	4	Float	RW	-
Reset point (RP2)	267	0x010B	4	Float	RW	-
Switching delay (DS2)	268	0x010C	4	Float	RW	-
Reset delay (DR2)	269	0x010D	4	Float	RW	-
Switching point (FH2)	270	0x010E	4	Float	RW	-
Reset point (FL2)	271	0x010F	4	Float	RW	-
Switching delay (DS2)	272	0x0110	4	Float	RW	-
Reset delay (DR2)	273	0x0111	4	Float	RW	-
Transistor function (P-N)	274	0x0112	1	unsigned8	RW	0 = pnp, 1 = npn
Function output (OU1)	275	0x0113	1	unsigned8	RW	0 = HNO, 1=HNC 2 = FNO, 3=FNC
Function output 2 (OU2)	276	0x0114	1	unsigned8	RW	0 = HNO, 1=HNC 2 = FNO, 3=FNC
Brightness illuminated ring (LED)	277	0x0115	1	Unsigned8	RW	0 ... 100% in 10 % steps
Signalling	278	0x0116	1	Unsigned8	RW	0 = indywidualnie konfigurowana sy- gnalizacja 1 = według NA- MUR NE 107
Failure	279	0x0117	1	Unsigned8	RW	0 = Individual Co- lour
Switching output	280	0x0118	1	Unsigned8	RW	1 = Red
Operating status	281	0x0119	1	Unsigned8	RW	2 = Orange 3 = White 4 = Green 5 = Blue 6 = Yellow 7 = No Signalling
Red	282	0x011A	2	0 ... 255	RW	Individual Signal- ling - stan roboczy
Green	283	0x011B	2	0 ... 255	RW	Individual Signal- ling - stan roboczy
Blue	284	0x011C	2	0 ... 255	RW	Individual Signal- ling - stan roboczy
Red	285	0x011D	2	0 ... 255	RW	Individual Signal- ling - zakłócenie

Oznaczenie	ISDU (dez)	ISDU (hex)	Wielkość (bajt)	Typ danych	Dojście	Zakres wartości
Green	286	0x011E	2	0 ... 255	RW	Individual Signalling - zakłócenie
Blue	287	0x011F	2	0 ... 255	RW	Individual Signalling - zakłócenie
Red	288	0x0120	2	0 ... 255	RW	Individual Signalling - wyjście przełączane
Green	289	0x0121	2	0 ... 255	RW	Individual Signalling - wyjście przełączane
Blue	290	0x0122	2	0 ... 255	RW	Individual Signalling - wyjście przełączane
Temperature unit (TMP)	291	0x0123	4	Float	RW	1001 = °C 1002 = °F
Bluetooth access code (BT)	292	0x0124	6	String	RW	-
Protection of parameter adjustment	293	0x0125	1	Unsigned8	RO	0 = deactivated 1 = activated
Device status acc. to NE107	294	0x0126	1	Unsigned8	RO	0 = Good 1 = Function Check 2 = Maintenance required 3 = Out of Specification 4 = Failure
Device status ¹⁰⁾	295	0x0127	19	Unsigned16	RO	-
Counter for change of parameters (PCO)	296	0x0128	4	Unsigned32	RO	-
Actual electronics temperature	297	0x0129	4	Float	RO	-
Min. electronics temperature	299	0x012B	4	Float	RO	-
Max. electronics temperature	300	0x012C	4	Float	RO	-
Actual measuring cell temperature	301	0x011C	4	Float	RO	-
Min. measuring cell temperature	302	0x011D	4	Float	RO	-
Max. measuring cell temperature	303	0x011E	4	Float	RO	-
Actual resonance frequency	304	0x0130	4	Float	RO	-

10) Szczegółowe wskazówki dotyczące błędów podano pod "Diagnoza", "Komunikaty o błędach"

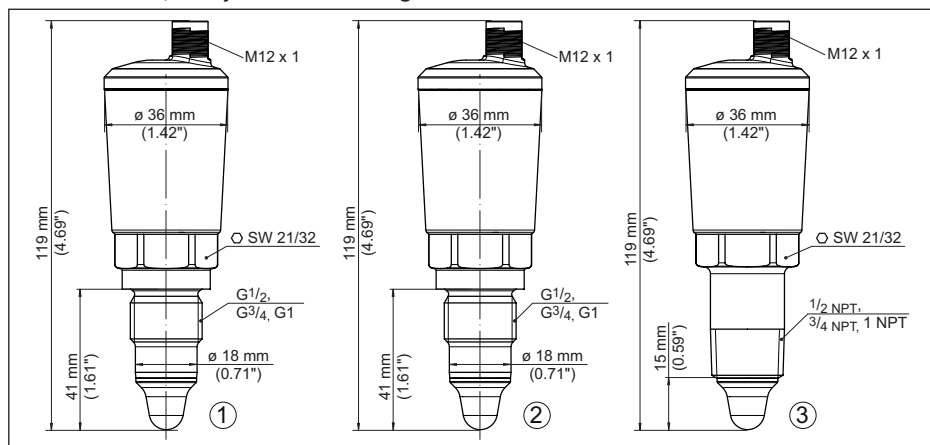
Oznaczenie	ISDU (dez)	ISDU (hex)	Wielkość (bajt)	Typ danych	Dojście	Zakres wartości
Min. resonance frequency	305	0x0131	4	Float	RO	-
Max. resonance frequency	306	0x0132	4	Float	RO	-
Probe	307	0x0133	2	Unsigned16	RO	0 = Not Covered 256 = Covered 512 = Covered inside Window 768 = Covered outside Window
Output	308	0x0134	2	Unsigned16	RO	0 = Open 1 = Closed
Output 2	309	0x0135	2	Unsigned16	RO	0 = Open 1 = Closed
Device name	310	0x0136	19	String	RO	-
Serial number	311	0x0137	16	String	RO	-
Hardware version	312	0x0138	19	String	RO	-
Software version	313	0x0139	19	String	RO	-
Device revision	314	0x013A	2	Unsigned16	RO	-
Simulation switching output	315	0x013B	1	Unsigned8	RW	0 = Off 1 = On
Simulation value output	316	0x013C	2	Unsigned16	RW	0 = Open 1 = Closed
Simulation switching output 2	317	0x013D	1	Unsigned8	RW	0 = Off 1 = On
Simulation value output	318	0x013E	2	Unsigned16	RW	0 = Open 1 = Closed
Device status detailed status	319	0x013F	4	Unsigned32	RO	0 = Open 1 = Closed

Komendy systemowe

Oznaczenie	ISDU (dez)	ISDU (hex)	Dostęp
Factory Reset	130	0x082	WO
Reset Pointer - Resonance Frequency	161	0x0A1	WO
Reset Pointer - Measuring Cell Temperature	163	0x0A3	WO
Reset Pointer - Electronic Temperature	164	0x0A4	WO
Uncovered	165	0x0A5	WO
Covered	166	0x0A6	WO
Accepting and activating taught-in settings	172	0x0AC	WO

13.3 Wymiary

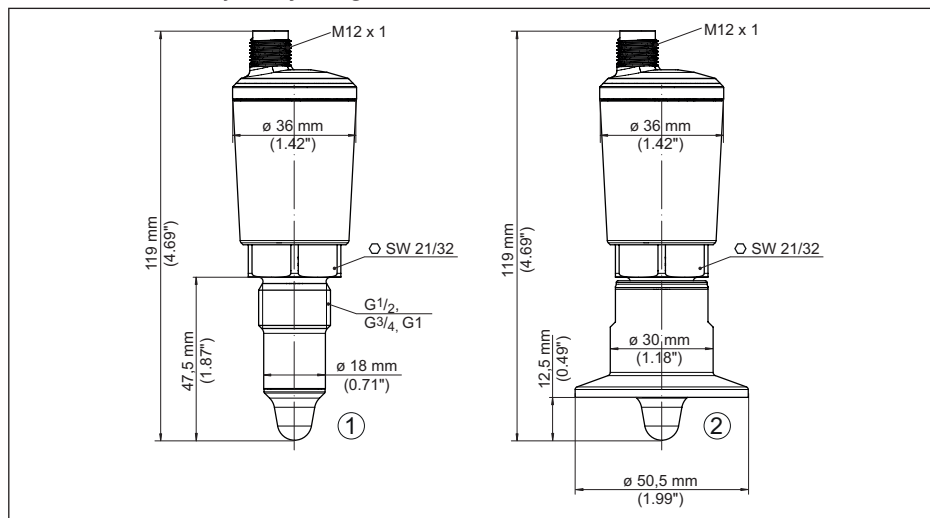
VEGAPOINT 31, wersja standardowa - gwint



Rys. 15: VEGAPOINT 31, wersja standardowa - gwint z wtyczką M12 x 1

- 1 Gwint $G1/2, G3/4, G1$ (DIN ISO 228/1) z przyłączem wtyczkowym M12 x 1
- 2 Gwint $G1/2, G3/4, G1$ (DIN ISO 228/1) z przyłączem wtyczkowym M12 x 1 wykonanym całkowicie z metalu
- 3 Gwint $1/2 \text{ NPT}, 3/4 \text{ NPT}, 1 \text{ NPT}$ z przyłączem wtyczkowym M12 x 1

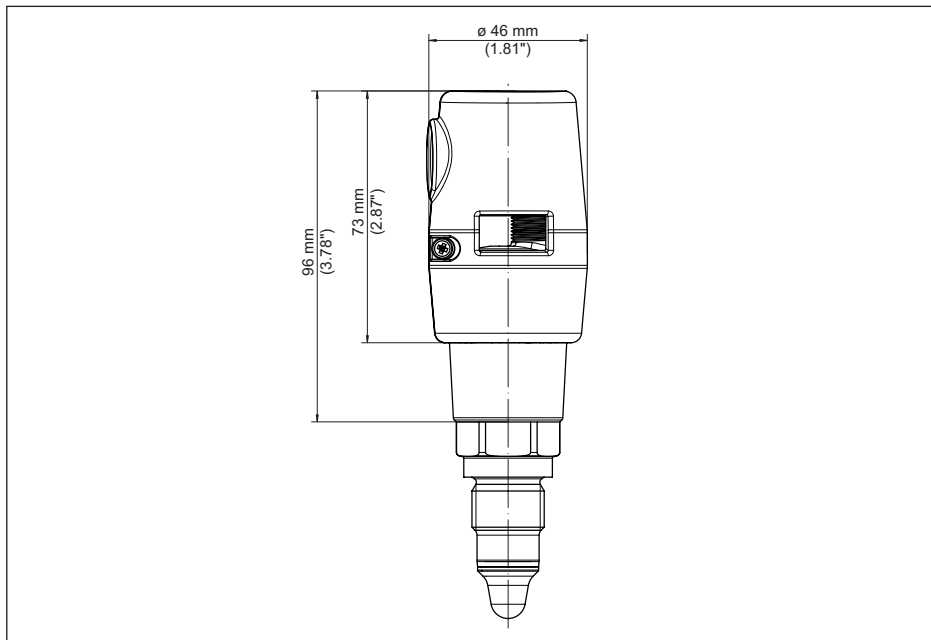
VEGAPOINT 31, wersja sterylna - gwint



Rys. 16: VEGAPOINT 31, wersja higieniczna - gwint, z wtyczką M12 x 1

- 1 Gwint $G1/2$ dla higienicznego adaptera gwintowanego (DIN ISO 228/1) z przyłączem wtyczkowym M12 x 1
- 2 VEGAPOINT 31, higieniczna wersja wykonania z adapterem gwintowanym, Clamp

VEGAPOINT 31, osłona ochronna



Rys. 17: VEGAPOINT 31, osłona ochronna

13.4 Prawa własności przemysłowej

VEGA product lines are global protected by industrial property rights. Further information see www.vega.com.

VEGA Produktfamilien sind weltweit geschützt durch gewerbliche Schutzrechte.

Nähere Informationen unter www.vega.com.

Les lignes de produits VEGA sont globalement protégées par des droits de propriété intellectuelle. Pour plus d'informations, on pourra se référer au site www.vega.com.

VEGA lineas de productos están protegidas por los derechos en el campo de la propiedad industrial. Para mayor información revise la pagina web www.vega.com.

Линии продукции фирмы ВЕГА защищаются по всему миру правами на интеллектуальную собственность. Дальнейшую информацию смотрите на сайте www.vega.com.

VEGA系列产品在全球享有知识产权保护。

进一步信息请参见网站 < www.vega.com。

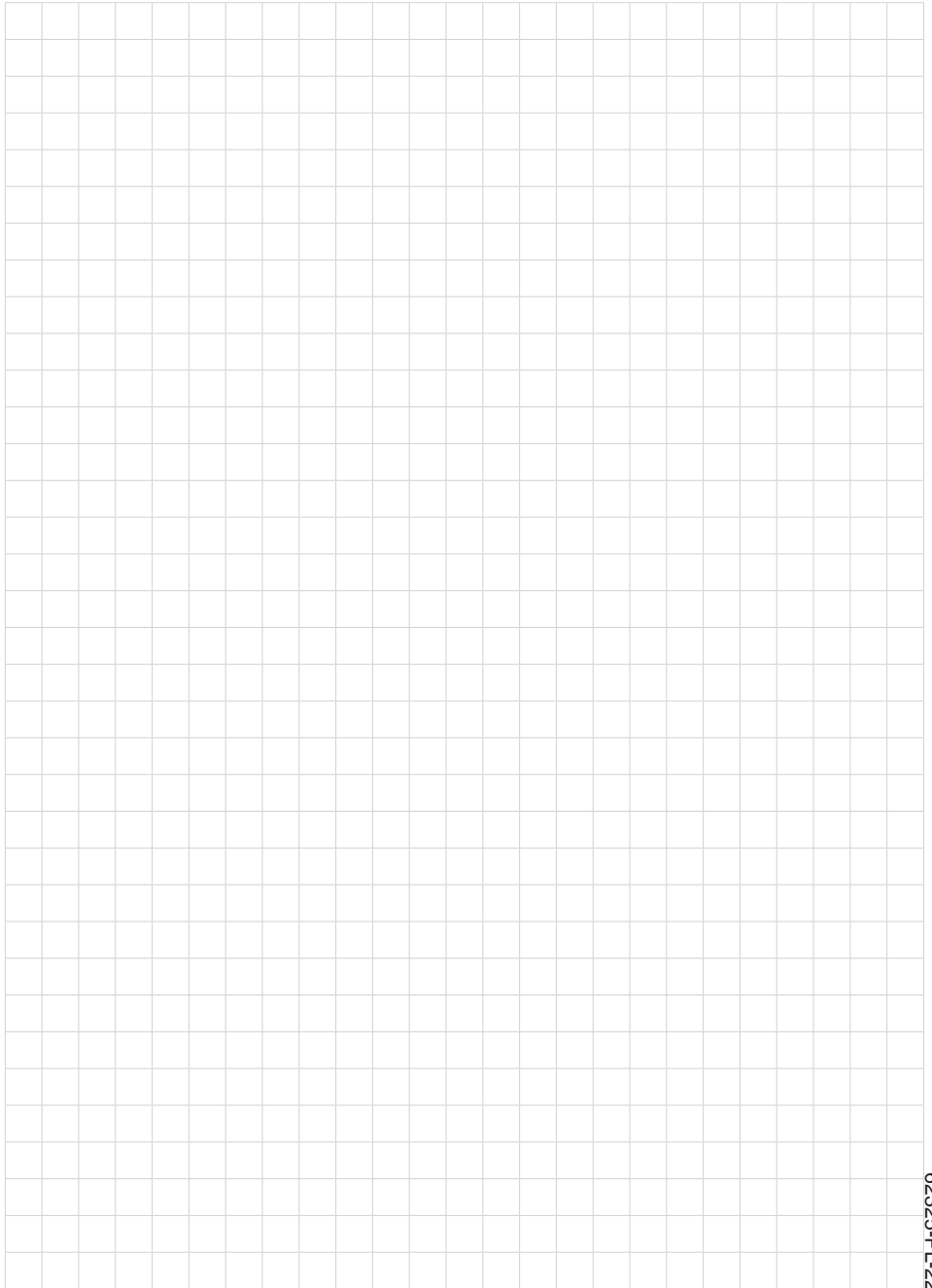
13.5 Licensing information for open source software

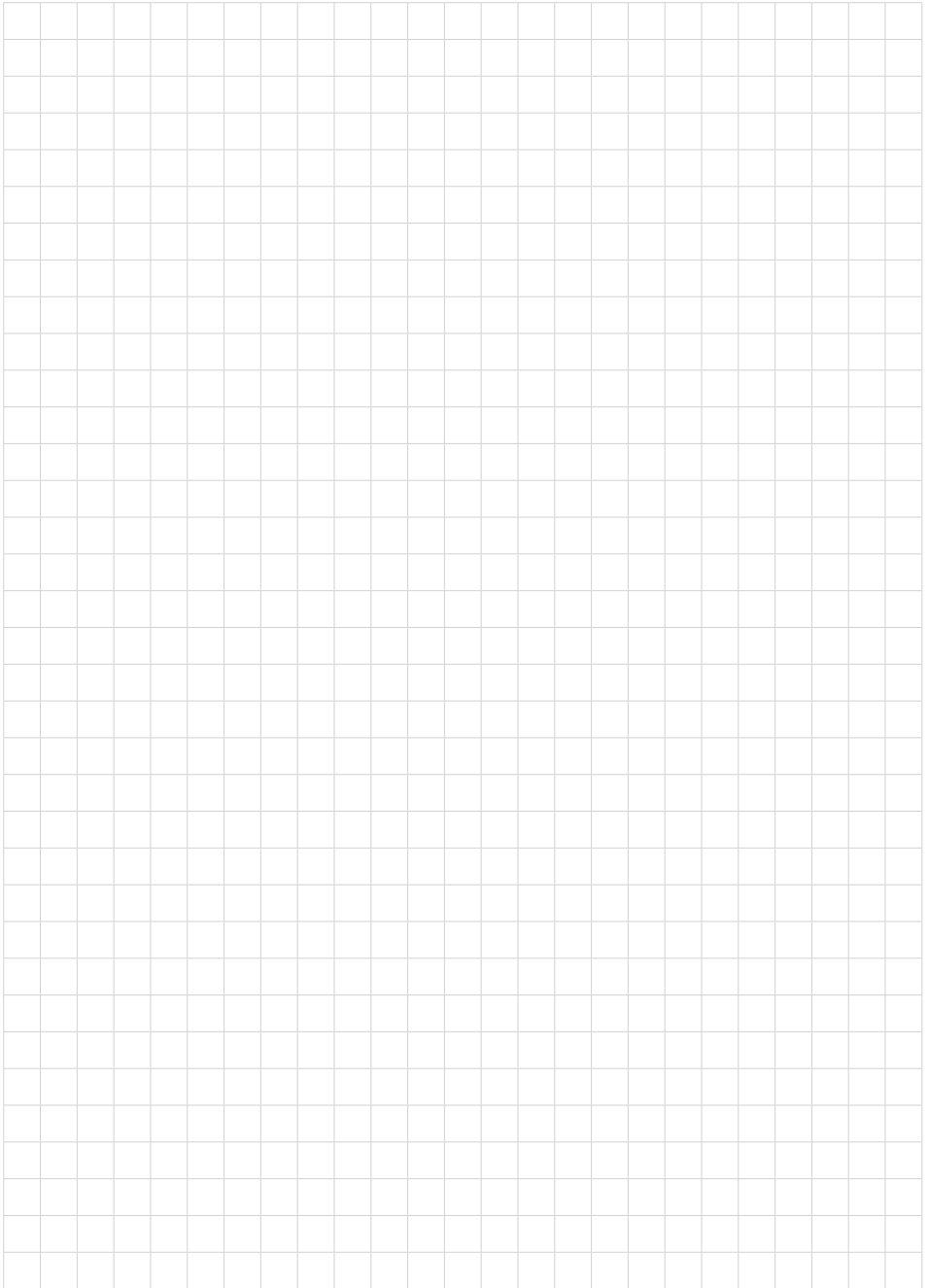
Open source software components are also used in this device. A documentation of these components with the respective license type, the associated license texts, copyright notes and disclaimers can be found on our homepage.

13.6 Znak towarowy

Wszystkie użyte nazwy marek, nazwy handlowe i firm stanowią własność ich prawowitych właścicieli/autorów.







Printing date:

VEGA

Wszelkie dane dotyczące zakresu dostawy, zastosowań, praktycznego użycia i warunków działania urządzenia odpowiadają informacjom dostępnym w chwili drukowania niniejszej instrukcji.

Dane techniczne z uwzględnieniem zmian

© VEGA Grieshaber KG, Schiltach/Germany 2022



62325-PL-221017

VEGA Grieshaber KG
Am Hohenstein 113
77761 Schiltach
Germany

Phone +49 7836 50-0
E-mail: info.de@vega.com
www.vega.com