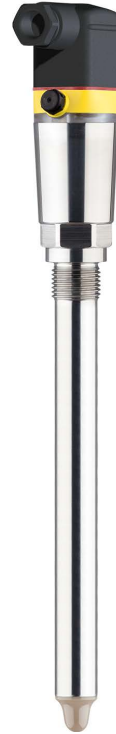


Istruzioni d'uso

Interruttore di livello capacitivo

VEGAPOINT 23

Transistor (PNP/NPN)



Document ID: 56627



VEGA

Sommario

1	Il contenuto di questo documento	4
1.1	Funzione	4
1.2	Documento destinato ai tecnici	4
1.3	Significato dei simboli.....	4
2	Criteri di sicurezza	5
2.1	Personale autorizzato.....	5
2.2	Uso conforme alla destinazione e alle normative	5
2.3	Avvertenza relativa all'uso improprio	5
2.4	Avvertenze di sicurezza generali	5
2.5	Normative di sicurezza per luoghi Ex.....	6
3	Descrizione del prodotto.....	7
3.1	Struttura	7
3.2	Funzionamento	9
3.3	Calibrazione	10
3.4	Imballaggio, trasporto e stoccaggio.....	11
3.5	Accessori	12
4	Montaggio.....	13
4.1	Avvertenze generali.....	13
4.2	Indicazioni di montaggio.....	15
5	Collegamento all'alimentazione in tensione	17
5.1	Preparazione del collegamento.....	17
5.2	Collegamento.....	18
5.3	Schema di allacciamento	21
5.4	Fase d'avviamento	21
6	Protezione di accesso	22
6.1	Interfaccia radio Bluetooth.....	22
6.2	Protezione della parametrizzazione	22
6.3	Memorizzazione del codice in myVEGA.....	23
7	Messa in servizio	24
7.1	Indicazione stato di commutazione	24
7.2	Tabella degli stati d'intervento	24
7.3	Panoramica dei menu.....	24
7.4	Parametrizzazione.....	26
8	Messa in servizio con smartphone/tablet (Bluetooth).....	35
8.1	Operazioni preliminari	35
8.2	Creazione del collegamento.....	35
8.3	Parametrizzazione sensore	36
9	Messa in servizio con PC/notebook (Bluetooth).....	37
9.1	Operazioni preliminari	37
9.2	Creazione del collegamento.....	37
9.3	Parametrizzazione sensore	38
10	Diagnostica e service	40
10.1	Verifica periodica.....	40
10.2	Eliminazione di disturbi.....	40

10.3	Diagnostica, messaggi di errore	41
10.4	Messaggi di stato secondo NE 107	42
10.5	Aggiornamento del software.....	44
10.6	Come procedere in caso di riparazione	44
11	Smontaggio	46
11.1	Sequenza di smontaggio.....	46
11.2	Smaltimento	46
12	Certificati e omologazioni	47
12.1	Omologazioni radio	47
12.2	Omologazioni come sicurezza di sovrappieno	47
12.3	Certificazioni alimentari e farmaceutiche	47
12.4	Conformità.....	47
12.5	Sistema di management ambientale	47
13	Appendice.....	49
13.1	Dati tecnici	49
13.2	Dimensioni	53
13.3	Diritti di proprietà industriale.....	54
13.4	Licensing information for open source software	54
13.5	Marchio depositato.....	54

1 Il contenuto di questo documento

1.1 Funzione

Le presenti Istruzioni forniscono le informazioni necessarie per il montaggio, l'allacciamento e la messa in servizio dell'apparecchio, nonché indicazioni importanti per la manutenzione, l'eliminazione dei guasti, la sostituzione di pezzi e la sicurezza dell'utente. Leggerle perciò prima della messa in servizio e conservarle come parte integrante del prodotto nelle immediate vicinanze dell'apparecchio, in modo da poterle consultare all'occorrenza.

1.2 Documento destinato ai tecnici

Queste Istruzioni d'uso si rivolgono al personale qualificato debitamente istruito che deve poter accedere ai contenuti e procedere alla relativa attuazione.

1.3 Significato dei simboli



ID documento

Questo simbolo sulla copertina di queste istruzioni d'uso rimanda all'ID del documento. Inserendo l'ID del documento sul sito www.vega.com è possibile accedere alla sezione di download per scaricare i diversi documenti.



Informazione, indicazione, consiglio: questo simbolo contrassegna utili informazioni ausiliarie e consigli per un impiego efficace.



Indicazione: questo simbolo contrassegna indicazioni per evitare disturbi, malfunzionamenti, danni agli apparecchi o agli impianti.



Attenzione: l'inosservanza delle informazioni contrassegnate con questo simbolo può provocare danni alle persone.



Avvertenza: l'inosservanza delle informazioni contrassegnate con questo simbolo può provocare seri danni alle persone o causarne il decesso.



Pericolo: l'inosservanza delle informazioni contrassegnate con questo simbolo avrà come conseguenza gravi danni alle persone o il loro decesso.



Applicazioni Ex

Questo simbolo identifica le particolari istruzioni per gli impieghi Ex.



Elenco

Questo punto identifica le singole operazioni di un elenco, non soggette ad una sequenza obbligatoria.



Sequenza operativa

I numeri posti davanti ai passi operativi identificano la sequenza delle singole operazioni.



Smaltimento

Questo simbolo contrassegna particolari istruzioni per lo smaltimento.

2 Criteri di sicurezza

2.1 Personale autorizzato

Tutte le operazioni descritte in questa documentazione devono essere eseguite unicamente da personale qualificato e autorizzato dal gestore dell'impianto.

Per l'uso dell'apparecchio indossare sempre l'equipaggiamento di protezione personale necessario.

2.2 Uso conforme alla destinazione e alle normative

Il VEGAPOINT 23 è un sensore per il rilevamento di soglia di livello. Informazioni dettagliate relative al campo di impiego sono contenute nel capitolo " *Descrizione del prodotto*".

La sicurezza operativa dell'apparecchio è garantita solo da un uso conforme alle normative, secondo le Istruzioni d'uso- ed eventuali istruzioni aggiuntive.

2.3 Avvertenza relativa all'uso improprio

In caso di utilizzo improprio o non conforme alla destinazione, il prodotto può essere fonte di pericoli connessi alla specifica applicazione, per es. tracimazione del serbatoio in seguito a montaggio o regolazione errati. Ciò può causare danni alle persone, alle cose e all'ambiente e può inoltre compromettere le caratteristiche di protezione dell'apparecchio.

2.4 Avvertenze di sicurezza generali

L'apparecchio è allo stato dell'arte ed è conforme alle prescrizioni e alle direttive in vigore. Può essere utilizzato solo in perfette condizioni tecniche e massima sicurezza operativa. Il gestore è responsabile del funzionamento ineccepibile dell'apparecchio. In caso di impiego con prodotti aggressivi o corrosivi, in cui il malfunzionamento dell'apparecchio può avere conseguenze critiche, il gestore deve predisporre le misure necessarie per assicurarne il corretto funzionamento.

L'utente deve inoltre rispettare le normative di sicurezza di queste istruzioni d'uso, gli standard nazionali s'installazione e le vigenti condizioni di sicurezza e di protezione contro gli infortuni.

Per ragioni di sicurezza e garanzia, gli interventi che vanno oltre le operazioni descritte nelle Istruzioni d'uso possono essere effettuati esclusivamente dal personale autorizzato dal costruttore. È espressamente vietata l'esecuzione di modifiche o trasformazioni. Per ragioni di sicurezza è consentito esclusivamente l'impiego degli accessori indicati dal costruttore.

Per evitare pericoli tener conto dei contrassegni e degli avvisi di sicurezza apposti sull'apparecchio.

2.5 Normative di sicurezza per luoghi Ex

Per le applicazioni in negozi antideflagranti approvati da (Ex), vengono utilizzati solo dispositivi con autorizzazioni Ex di controllo. Osservare le avvertenze di sicurezza specifiche che sono parte integrante delle Istruzioni d'uso e sono allegate a tutti gli strumenti con omologazione Ex.

3 Descrizione del prodotto

3.1 Struttura

Materiale fornito

La fornitura comprende:

- Interruttore per il rilevamento di soglia di livello VEGAPOINT 23
- Foglio informativo "*Documenti e software*" con:
 - numero di serie dell'apparecchio
 - codice QR con link per la scansione diretta
- Foglio informativo "*PIN e codici*" (per le esecuzioni Bluetooth) con:
 - Codice di accesso Bluetooth



Informazione:

Nelle presenti Istruzioni d'uso sono descritte anche le caratteristiche opzionali dell'apparecchio. Il volume della fornitura dipende dalla specifica d'ordine.

Campo di applicazione di queste Istruzioni d'uso

Queste -Istruzioni d'uso- valgono per le seguenti esecuzioni di apparecchi:

- Versione hardware da 1.0.1
- Versione del software da 1.4.4

Componenti

Componenti del VEGAPOINT 23:

- Custodia con elettronica integrata
- Attacco di processo
- Connettore

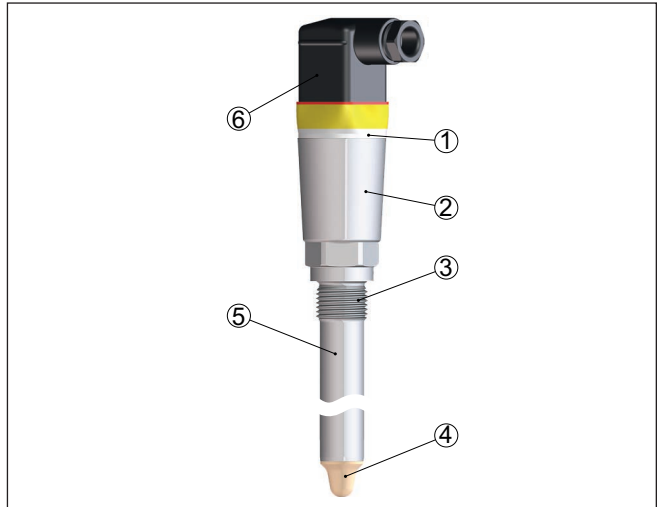


Figura 1: VEGAPOINT 23

- 1 Anello luminoso LED
- 2 Custodia dell'apparecchio
- 3 Attacco di processo
- 4 Sensore
- 5 Tubo di prolunga
- 6 Collegamento a spina

Targhetta d'identificazione

La targhetta d'identificazione si trova sulla custodia dell'apparecchio. La targhetta d'identificazione contiene i principali dati relativi all'identificazione e all'impiego dell'apparecchio.

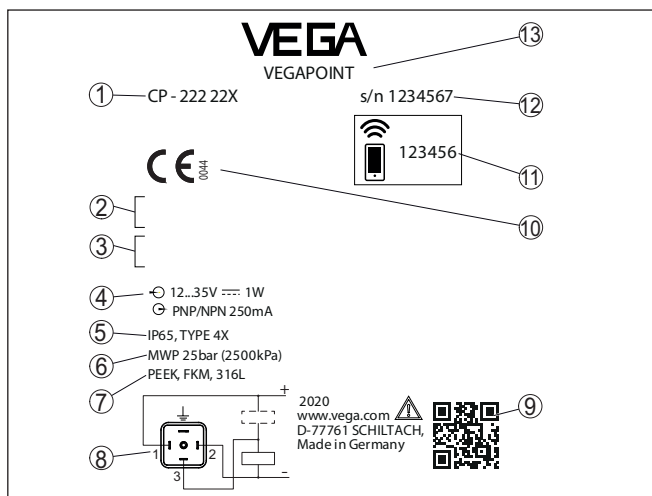


Figura 2: Struttura della targhetta d'identificazione (esempio)

- 1 Numero d'ordine
- 2 Omologazioni (opzione)
- 3 Avviso di pericolo
- 4 Alimentazione in tensione e uscita del segnale
- 5 Grado di protezione
- 6 Pressione di processo ammessa
- 7 Materiale delle parti a contatto col prodotto
- 8 Schema di collegamento
- 9 Codice QR per la documentazione dell'apparecchio
- 10 Conformità e omologazioni (opzionale)
- 11 Codice di accesso Bluetooth
- 12 Numero di serie
- 13 Designazione dell'apparecchio

Documenti e software

Sul sito "www.vega.com" inserire nel campo di ricerca il numero di serie dell'apparecchio.

Sono disponibili le seguenti informazioni sull'apparecchio:

- dati dell'ordine
- Documentazione
- software

In alternativa è possibile trovare tutti i dati tramite smartphone:

- scansionare il codice QR riportato sulla targhetta d'identificazione dell'apparecchio, oppure
- inserire manualmente il numero di serie nell'app VEGA Tools (scaricabile gratuitamente dal relativo store)

3.2 Funzionamento

Il VEGAPOINT 23 è un sensore capacitivo per il rilevamento di soglia di livello.

È concepito per l'impiego industriale in tutti i settori dell'ingegneria di processo e può essere usato in liquidi a base d'acqua.

Applicazioni tipiche sono la protezione di troppo-pieno e contro il funzionamento a secco. Il VEGAPOINT 23 può essere impiegato in serbatoi, cisterne e tubazioni, e, grazie all'unità sensore di piccole dimensioni, è ideale per es. anche per il montaggio in tubazioni di diametro ridotto. Il sistema di misura semplice e robusto del VEGA-POINT 23 garantisce un funzionamento quasi del tutto indipendente dalle caratteristiche chimiche e fisiche del liquido.

Il sensore lavora in presenza di condizioni di misura difficili come turbolenze, inclusioni d'aria, forti vibrazioni esterne o alternanza di prodotti. Il sensore è inoltre in grado di rilevare la schiuma.

Sorveglianza di corretto funzionamento

L'unità elettronica del VEGAPOINT 23 verifica i seguenti criteri attraverso la generazione di frequenza:

- guasto della generazione del segnale
- rottura del cavo di collegamento all'elemento sensore

L'identificazione di un disturbo di funzionamento o la caduta dell'alimentazione in tensione determinano una particolare condizione d'intervento dell'elettronica, l'uscita è cioè aperta (condizione sicura).

Principio di funzionamento

Sulla punta dell'elettrodo di misura viene generato un campo elettrico alternativo. La frequenza di risonanza varia quando il sensore viene coperto dal prodotto. Questo cambiamento viene rilevato dall'elettronica e convertito in un segnale di intervento.

Le adesioni vengono ignorate fino a un certo grado e non esercitano quindi alcun influsso sulla misura.

3.3 Calibrazione

Calibrazione sul posto

Lo stato d'intervento del VEGAPOINT 23 può essere controllato dall'esterno (anello luminoso LED).

Calibrazione wireless

Il modulo Bluetooth opzionale integrato consente anche una calibrazione wireless del VEGAPOINT 23.

Questo avviene tramite strumenti di calibrazione standard:

- smartphone/tablet (sistema operativo iOS o Android)
- PC/notebook con Bluetooth LE o adattatore USB Bluetooth (sistema operativo Windows)

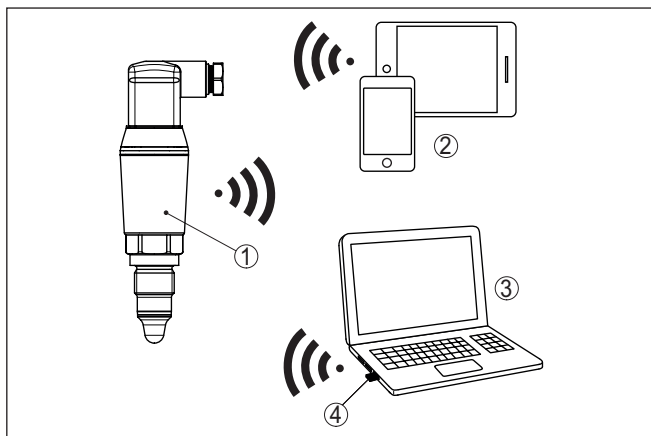


Figura 3: Collegamento wireless a strumenti di calibrazione standard con Bluetooth LE integrato o alternativamente adattatore USB Bluetooth

- 1 Sensore
- 2 Smartphone/tablet
- 3 PC/notebook
- 4 Adattatore USB Bluetooth

3.4 Imballaggio, trasporto e stoccaggio

Imballaggio

Durante il trasporto l'apparecchio è protetto dall'imballaggio. Un controllo in base a ISO 4180 garantisce il rispetto di tutte le esigenze di trasporto previste.

L'imballaggio degli apparecchi è di cartone ecologico e riciclabile. Per le esecuzioni speciali si aggiunge polietilene espanso o sotto forma di pellicola. Smaltire il materiale dell'imballaggio tramite aziende di riciclaggio specializzate.

Trasporto

Per il trasporto è necessario attenersi alle indicazioni relative all'imballaggio di trasporto. Il mancato rispetto può causare danni all'apparecchio.

Ispezione di trasporto

Al ricevimento della merce è necessario verificare immediatamente l'integrità della spedizione ed eventuali danni di trasporto. I danni di trasporto constatati o difetti nascosti devono essere trattati di conseguenza.

Stoccaggio

I colli devono restare chiusi fino al momento del montaggio, rispettando i contrassegni di posizionamento e di stoccaggio applicati esternamente.

Salvo indicazioni diverse, riporre i colli rispettando le seguenti condizioni:

- Non collocarli all'aperto
- Depositarli in un luogo asciutto e privo di polvere
- Non esporli ad agenti aggressivi
- Proteggerli dall'irradiazione solare

Temperatura di trasporto e di stoccaggio

- Evitare urti meccanici
- Temperatura di stoccaggio e di trasporto vedi "*Appendice - Dati tecnici - Condizioni ambientali*"
- Umidità relativa dell'aria 20 ... 85%

3.5 Accessori

Le istruzioni relative agli accessori indicati sono disponibili nella sezione di download sulla nostra homepage.

Tronchetti filettati e igienici

Per gli apparecchi in esecuzione filettata sono disponibili diversi tronchetti filettati e igienici.

Ulteriori informazioni sono disponibili nel capitolo "*Dati tecnici*".

4 Montaggio

4.1 Avvertenze generali

Condizioni ambientali

Lo strumento è idoneo all'impiego in condizioni ambiente normali e ampliate secondo DIN/EN/IEC/ANSI/ISA/UL/CSA 61010-1. Può essere impiegato sia all'intero, sia all'esterno.

Condizioni di processo



Avviso:

Per ragioni di sicurezza, l'apparecchio può essere impiegato esclusivamente nell'ambito delle condizioni di processo ammesse. I dati in proposito sono riportati nel capitolo "*Dati tecnici*" delle istruzioni d'uso e sulla targhetta d'identificazione.

Prima del montaggio assicurarsi che tutti i componenti dell'apparecchio coinvolti nel processo siano adeguati alle effettive condizioni di processo.

Tra questi rientrano in particolare:

- Componente attivo di misura
- Attacco di processo
- Guarnizione di processo

Tra le condizioni di processo rientrano in particolare:

- Pressione di processo
- Temperatura di processo
- Caratteristiche chimiche dei prodotti
- Abrasione e influssi meccanici

Punto d'intervento

Il VEGAPOINT 23 può essere installato in qualsiasi posizione, purché il sensore si trovi sempre all'altezza del punto d'intervento desiderato.

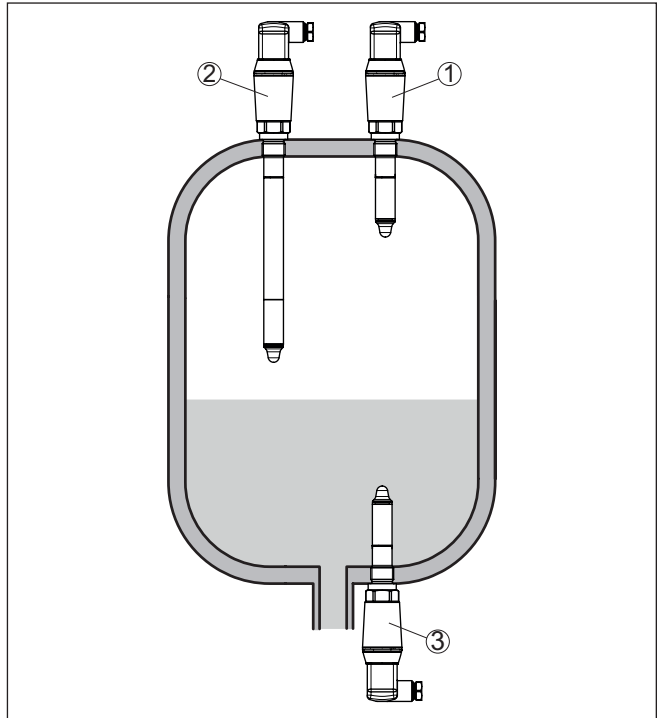


Figura 4: Esempi di montaggio

- 1 Rilevamento di livello superiore (max.) come protezione di troppo-pieno
- 2 Rilevamento di soglia di livello per es. per un punto d'intervento nel processo
- 3 Rilevamento di livello inferiore (min.) come protezione contro il funzionamento a secco

Prestare attenzione che il punto d'intervento varia a seconda del tipo di prodotto e della posizione di montaggio del sensore.

Protezione dall'umidità

Proteggere l'apparecchio dalle infiltrazioni di umidità attuando le misure descritte di seguito.

- utilizzare un cavo adeguato (v. capitolo " *Collegamento all'alimentazione in tensione* ")
- Serrare bene il pressacavo ovv. il connettore a spina
- Condurre verso il basso il cavo di collegamento davanti al pressacavo ovv. al connettore a spina

Questo vale soprattutto in caso di montaggio all'aperto, in locali nei quali è prevista la presenza di umidità (per es. in seguito a processi di pulizia) e in serbatoi refrigerati o riscaldati.

Manipolazione

L'interruttore di livello è uno strumento di misura per il montaggio fisso tramite viti e deve essere manipolato con cura. Il danneggiamento della punta di misura determina la distruzione dell'apparecchio.

Avvitare, usando il dado esagonale sopra la filettatura.

Dopo il montaggio assicurarsi che l'attacco di processo sia avvitato correttamente e assicurarsi quindi la tenuta stagna anche con la massima pressione di processo.

4.2 Indicazioni di montaggio

Prodotti appiccicosi

Nella parte inferiore del serbatoio possono depositarsi sostanze solide.

Nel caso di prodotti appiccicosi e viscosi il sensore deve sporgere completamente libero dentro il serbatoio.

In caso di montaggio laterale, un'esecuzione dell'apparecchio con tubo di prolunga può impedire un rilevamento indesiderato di questi depositi

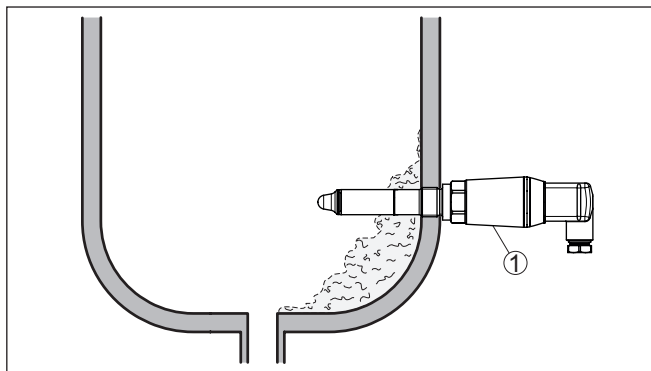


Figura 5: Montaggio laterale - depositi

1 VEGAPOINT 23, montato lateralmente

Prodotto in ingresso

L'installazione del VEGAPOINT 23 nel flusso di carico può provocare errori di misura. Montare perciò il VEGAPOINT 23 sul serbatoio, in un posizione lontana da influenze di disturbo, provocate per es. da bocchettoni di carico, agitatori, ecc.

Agitatori

Agitatori e vibrazioni dell'impianto possono esercitare forti sollecitazioni laterali sull'interruttore di livello. Scegliete perciò il tubo di prolunga del VEGAPOINT 23 non troppo lungo o verificate se esiste invece la possibilità di montare in posizione orizzontale un interruttore di livello più corto.

Vibrazioni o scuotimenti estremi del serbatoio, per es. causati da agitatori o da flussi turbolenti nel serbatoio possono provocare oscillazioni di risonanza nel tubo di prolunga del VEGAPOINT 23. Questo fenomeno aumenta l'usura del materiale in prossimità del cordone di saldatura superiore. Se dovete usare un tubo lungo, fissate perciò il tubo di prolunga immediatamente sopra alla punta del sensore con un adeguato supporto o ancoraggio.

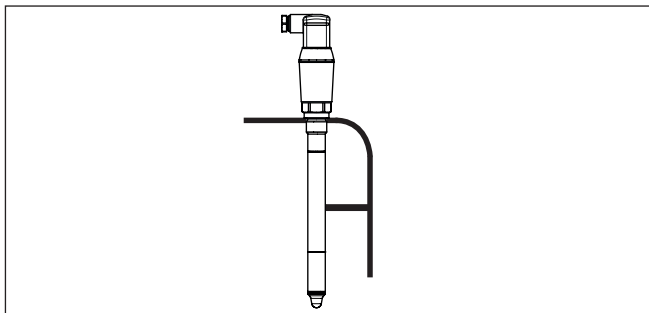


Figura 6: Sostegno laterale del VEGAPOINT 23

5 Collegamento all'alimentazione in tensione

5.1 Preparazione del collegamento

Normative di sicurezza

Rispettare le seguenti normative di sicurezza:

- Il collegamento elettrico può essere eseguito esclusivamente da personale qualificato adeguatamente addestrato e autorizzato dal gestore dell'impianto.
- Se si temono sovratensioni, occorre installare scaricatori di sovratensione



Attenzione:

Eseguire il collegamento/la disconnessione unicamente in assenza di tensione.

Alimentazione in tensione

I dati relativi all'alimentazione in tensione sono contenuti nel capitolo " *Dati tecnici*".



Avviso:

Alimentare l'apparecchio tramite un circuito elettrico ad energia limitata (max. potenza 100 W) secondo IEC 61010-1, per es.:

- Alimentatore di classe 2 (secondo UL1310)
- alimentatore SELV (Safety Extra Low Voltage) con adeguata limitazione interna o esterna di corrente in uscita

Tener conto delle seguenti ulteriori influenze per la tensione d'esercizio:

- La tensione d'uscita dell'alimentatore può diminuire sotto carico nominale
- Influenza di altri apparecchi nel circuito elettrico (vedi valori di carico al capitolo " *Dati tecnici*")

Cavo di collegamento

Usate il cavo a sezione circolare. Selezionate il diametro del cavo in base al tipo di connettore, per garantire la tenuta stagna del pressacavo.

Il collegamento dell'apparecchio si esegue con un normale cavo a quattro conduttori. Se si prevedono induzioni elettromagnetiche superiori ai valori di prova della EN 61326-1 per settori industriali si deve utilizzare un cavo schermato.

- Connettore a valvola ISO 4400, \varnothing 4,5 ... 7 mm
- Connettore a valvola ISO 4400 con tecnica di connessione con morsetti a perforazione di isolante (IDC), \varnothing 5,5 ... 8 mm
- Connettore a valvola ISO 4400 con coperchio a cerniera, \varnothing 4,5 ... 7 mm

5.2 Collegamento

Esecuzioni dell'apparecchio

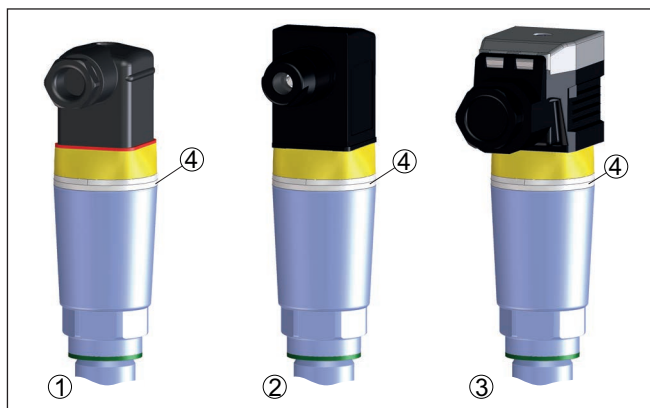


Figura 7: Tipi di connettore

- 1 Connettore a valvola ISO 4400
- 2 Connettore a valvola ISO 4400 con terminazione rapida del cavo
- 3 Connettore a valvola ISO 4400 con coperchio a cerniera
- 4 Anello luminoso LED

Connettore a valvola ISO 4400

Per questo tipo di collegamento potete usare un normale cavo bifilare a sezione circolare. Diametro del cavo 4,5 ... 7 mm, protezione IP65.

1. Svitare la vite dietro il connettore a spina
2. Estrarre il connettore a spina e rimuovere la guarnizione del VEGAPOINT 23
3. Rimuovere l'unità di connessione dalla custodia del connettore
4. Spelare il cavo di collegamento per ca. 5 cm, le estremità dei conduttori per ca. 1 cm
5. Condurre il cavo nella custodia del connettore attraverso il presacavo
6. Collegare le estremità dei conduttori ai morsetti secondo lo schema elettrico

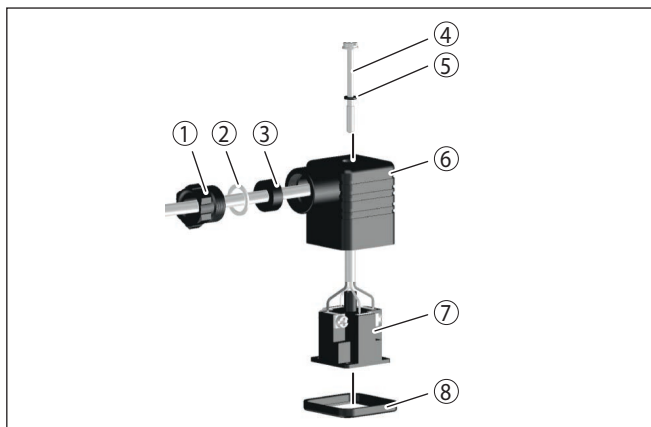


Figura 8: Collegamento del connettore a valvola ISO 4400

- 1 Vite di pressione
- 2 Rondella di spinta
- 3 Anello di tenuta
- 4 Vite di fissaggio
- 5 Rondella di tenuta
- 6 Custodia del connettore
- 7 Unità di connessione
- 8 Profilato di tenuta

7. Innestare il connettore nella sua custodia e applicare la guarnizione del sensore
8. Inserire il connettore a spina con guarnizione nel VEGAPOINT 23 e serrare a fondo

Connettore a valvola ISO 4400 con terminazione rapida del cavo

Questa variante di connettore consente l'impiego di un cavo standard a sezione circolare. Non è necessaria la spelatura dei fili interni, in quanto all'avvitamento il connettore unisce automaticamente i fili. Diametro del cavo 5,5 ... 8 mm, grado di protezione IP67.

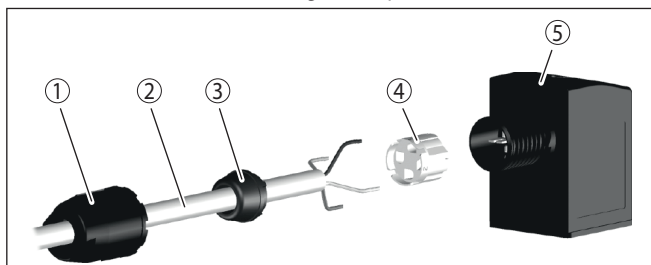


Figura 9: Collegamento del connettore a valvola ISO 4400 con tecnica di connessione con morsetti a perforazione di isolante

- 1 Dado di raccordo
- 2 Cavo
- 3 Anello di tenuta
- 4 Morsettiera
- 5 Custodia del connettore

Connettore a valvola ISO 4400 con coperchio a cerniera

Per questo tipo di collegamento potete usare un normale cavo bifilare a sezione circolare. Diametro del cavo 4,5 ... 7 mm, protezione IP65.

1. Allentare la vite del coperchio del connettore a spina
2. Aprire il coperchio e rimuoverlo
3. Spingere verso il basso l'unità di connessione
4. Allentare le viti dello scarico di trazione del pressacavo

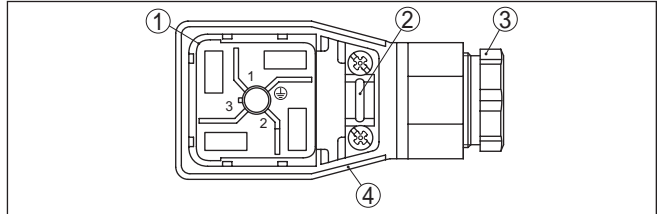


Figura 10: Rimozione dell'unità di connessione

- 1 Unità di connessione
 - 2 Scarico della trazione
 - 3 Pressacavo
 - 4 Custodia del connettore
5. Spelare il cavo di collegamento per ca. 5 cm, le estremità dei conduttori per ca. 1 cm
 6. Condurre il cavo nella custodia del connettore attraverso il pressacavo
 7. Collegare le estremità dei conduttori ai morsetti secondo lo schema elettrico

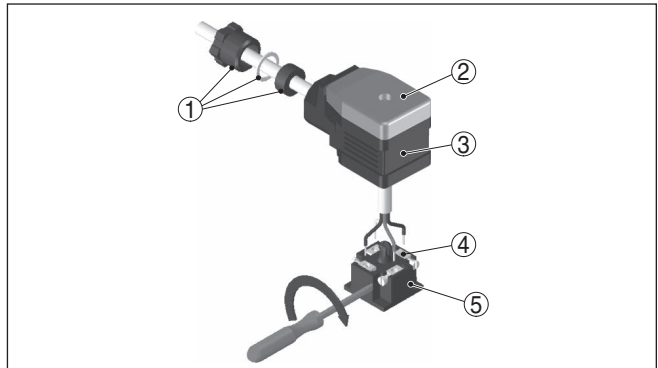


Figura 11: Collegamento ai morsetti a vite

- 1 Pressacavo
 - 2 Coperchio
 - 3 Custodia del connettore
 - 4 Unità di connessione
 - 5 Guarnizione del connettore
8. Innestare il connettore nella sua custodia e applicare la guarnizione del sensore



Informazione:

Rispettare le corrette disposizioni, vedi illustrazione

9. Serrare a fondo le viti dello scarico di trazione e del pressacavo
10. Agganciare il coperchio e premere sul connettore a spina, serrare a fondo la vite del coperchio
11. Inserire il connettore a spina con guarnizione nel VEGAPOINT 23 e serrare a fondo

5.3 Schema di allacciamento

Per la connessione a ingressi binari di un PLC.

Connettore a valvola ISO 4400

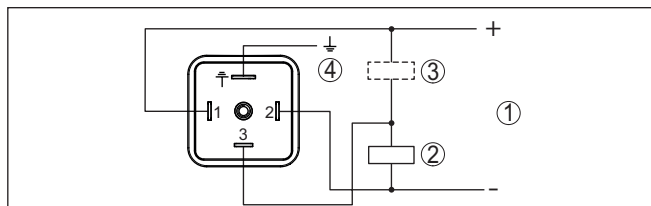


Figura 12: Schema di collegamento connettore ISO 4400 - uscita a transistor trifilare

- 1 Alimentazione in tensione
- 2 Intervento PNP
- 3 Intervento NPN
- 4 PA - collegamento equipotenziale

Contatto connettore a spina	Funzione/polarità
1	Alimentazione in tensione/+
2	Alimentazione in tensione/-
3	Uscita a transistor
4	PA - collegamento equipotenziale

5.4 Fase d'avviamento

Dopo l'accensione l'apparecchio esegue innanzitutto un autotest per verificare il funzionamento dell'elettronica.

Dopodiché viene fornito il valore di misura attuale sul circuito di segnale.

6 Protezione di accesso

6.1 Interfaccia radio Bluetooth

Gli apparecchi con interfaccia radio Bluetooth sono protetti dall'accesso esterno indesiderato, per cui il ricevimento di valori di misura e stato e la modifica di impostazioni dell'apparecchio tramite quest'interfaccia sono riservati solamente a persone autorizzate.

Codice di accesso Bluetooth

Per l'instaurazione della comunicazione Bluetooth tramite il relativo strumento di calibrazione (smartphone/tablet/notebook) è richiesto un codice di accesso Bluetooth. Questo codice va inserito una sola volta nello strumento di calibrazione in occasione della prima instaurazione della comunicazione, dopodiché è salvato e non deve più essere inserito.

Il codice di accesso Bluetooth è individuale per ciascun apparecchio. Negli apparecchi con Bluetooth è stampato sulla custodia dell'apparecchio ed è riportato anche sul foglio informativo "PIN e codici" allegato all'apparecchio. A seconda dell'esecuzione dell'apparecchio, il codice di accesso Bluetooth può essere letto anche tramite l'unità d'indicazione e calibrazione.

Il codice di accesso Bluetooth può essere modificato dall'utente dopo la prima instaurazione del collegamento. L'immissione di un codice di accesso Bluetooth errato comporta un tempo di attesa prima di una nuova immissione. Questo tempo di attesa si prolunga dopo ogni ulteriore immissione errata.

Codice di accesso Bluetooth di emergenza

Il codice di accesso Bluetooth di emergenza consente la creazione della comunicazione Bluetooth nel caso in cui non si conosca più il codice di accesso Bluetooth. Questo codice non è modificabile ed è riportato nel foglio informativo "Access protection". In caso di smarrimento di questo documento, il codice di accesso Bluetooth di emergenza può essere richiesto al proprio interlocutore personale fornendo la relativa legittimazione. La memorizzazione e la trasmissione dei codici di accesso Bluetooth di emergenza sono crittografate (algoritmo SHA 256).

6.2 Protezione della parametrizzazione

Le impostazioni (parametri) dell'apparecchio possono essere protette da modifiche indesiderate. Nello stato di fornitura la protezione dei parametri è disattivata, per cui è possibile eseguire tutte le impostazioni.

Codice apparecchio

Per proteggere la parametrizzazione, l'utente può bloccare l'apparecchio tramite un codice apparecchio selezionabile a piacere. In questo caso, le impostazioni (parametri) possono essere solamente lette, ma non modificate. Il codice apparecchio viene salvato anche nel tool di calibrazione e, diversamente dal codice di accesso Bluetooth, deve essere immesso ogni volta che si desidera sbloccare l'apparecchio. In caso di impiego dell'app di calibrazione o del DTM, il codice apparecchio salvato viene proposto all'utente per lo sblocco.

Codice apparecchio di emergenza

Il codice apparecchio di emergenza consente lo sblocco dell'apparecchio nel caso in cui non si conosca più il codice apparecchio. Questo codice non è modificabile ed è riportato nel foglio informativo " *Access protection*" allegato all'apparecchio. In caso di smarrimento di questo documento, il codice apparecchio di emergenza può essere richiesto al proprio interlocutore personale fornendo la relativa legittimazione. La memorizzazione e la trasmissione dei codici apparecchio sono crittografate (algoritmo SHA 256).

6.3 Memorizzazione del codice in myVEGA

Se l'utente dispone di un account " *myVEGA*", sia il codice di accesso Bluetooth, sia il codice apparecchio vengono salvati anche nel suo account alla voce " *PIN e codici*". Questo semplifica notevolmente l'impiego di altri tool di calibrazione, poiché tramite il collegamento con l'account " *myVEGA*" tutti i codici di accesso Bluetooth e i codici apparecchio vengono sincronizzati automaticamente.

7 Messa in servizio

7.1 Indicazione stato di commutazione

Lo stato d'intervento dell'elettronica può essere controllato tramite la visualizzazione dello stato a 360° (LED) integrata nella parte superiore della custodia.

I colori della visualizzazione dello stato a 360° hanno il seguente significato: ¹⁾

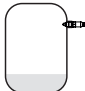
- Luce verde accesa - alimentazione in tensione allacciata, uscita sensore ad alta impedenza
- Luce verde lampeggiante - necessità di manutenzione
- Luce gialla accesa - alimentazione in tensione allacciata, uscita sensore a bassa impedenza
- Luce rossa accesa - cortocircuito o sovraccarico nel circuito di carico (uscita sensore ad alta impedenza)
- Luce rossa lampeggiante - errore nel sensore o nell'elettronica (uscita sensore ad alta impedenza) o l'apparecchio si trova in modalità di simulazione

7.2 Tabella degli stati d'intervento

La seguente tabella illustra gli stati d'intervento in base al modo operativo impostato e al livello.

Gli stati d'intervento corrispondono all'impostazione di fabbrica.

I colori della spia luminosa sono conformi a NAMUR NE 107.

Stato di copertura	Stato d'intervento Uscita 1	Stato d'intervento Uscita 2	Visualizzazione dello stato a 360° ²⁾
Coperto 	aperto	chiuso	Verde
Scoperto 	chiuso	aperto	Giallo
Anomalia (Coperto/non coperto)	aperto	aperto	Rosso

7.3 Panoramica dei menu

Possibilità di calibrazione Esistono diverse possibilità di calibrazione del sensore.

¹⁾ Regolazione di laboratorio

²⁾ Stato d'intervento dell'uscita 1

L'esecuzione dello strumento con la funzione Bluetooth (opzionale) consente un collegamento wireless a strumenti di taratura standard, come smartphone/tablet con sistema operativo iOS o Android ovvero PC con PACTware e adattatore USB Bluetooth.

Le seguenti descrizioni delle funzioni valgono per tutti gli strumenti di calibrazione (smartphone, tablet, laptop ...).

Per motivi tecnici, singole funzioni non sono disponibili su tutti i dispositivi terminali. Maggiori dettagli sono riportati nella descrizione delle funzioni.

Informazioni generali

Il menu di calibrazione è suddiviso in tre sezioni:

Menu principale: nome del punto di misura, applicazione, visualizzazione ecc.

Funzioni avanzate: uscita, uscita d'intervento, reset ecc.

Diagnostica: stato, indicatore di scarto (valore min/max), simulazione, informazioni sul sensore ecc.



Avviso:

Singole voci di menu sono disponibili solo opzionalmente o dipendendo dalle impostazioni di altre voci di menu.

Menu principale

Voce di menu	Funzione	Valore di default
Denominazione punto di misura	Denominazione a piacere dell'apparecchio	Sensore
Applicazione	Selezione dell'applicazione	Standard
Taratura con prodotto ³⁾	Taratura prodotto	Assumere stato attuale dell'apparecchio

Funzioni avanzate

Voce di menu	Funzione	Valore di default
Uscita	Funzione transistor (P-N)	PNP
	Funzione uscita (OU1)	Contatto chiuso a riposo (HNC)
Uscita d'intervento	Punto d'intervento (SP1)	67 %
	Ritardo d'intervento (DS1)	0,5 s
	Punto di ripristino (RP1)	65 %
	Ritardo di ripristino (DR1)	0,5 s
Visualizzazione	Luminosità anello luminoso LED	100 %
	Segnalazione	NAMUR NE 107
	Anomalia	Rosso
	Uscita d'intervento	Giallo
	Stato operativo	Verde
Protezione di accesso	Codice di accesso Bluetooth	Vedi foglio separato "PIN e codici"
	Protezione della parametrizzazione	Disattivato

³⁾ Solo con l'applicazione "Definito dall'utente"

Voce di menu	Funzione	Valore di default
Reset	-	-
Unità	Unità di temperatura	°C

Diagnostica

Voce di menu	Funzione	Valore di default
Stato	Stato apparecchio	OK
	Stato dell'uscita	OK
	Contatore modifiche parametri	Numero
Indicatore di scarto (valore min/max)	Indicatore di scarto (valore min/max) frequenza di risonanza	-
	Indicatore di scarto (valore min/max) temperatura cella di misura	-
	Indicatore di scarto (valore min/max) temperatura dell'elettronica	-
Valori di misura	Voce di menu	-
Simulazione	Voce di menu	-
Curva d'impedenza	Voce di menu	-
Informazioni sul sensore	Voce di menu	-
Caratteristiche del sensore ⁴⁾	Voce di menu	-

7.4 Parametrizzazione

7.4.1 Menu principale

Nome del punto di misura (TAG)

Qui è possibile assegnare al punto di misura un nome adeguato. Questo nome viene memorizzato nel sensore e consente l'identificazione dell'apparecchio.

È possibile immettere nomi composti da max. 19 caratteri. Sono disponibili i seguenti caratteri:

- lettere maiuscole e minuscole dalla A alla Z
- cifre da 0 a 9
- caratteri speciali e di spaziatura

Applicazione

In questa voce di menu si può selezionare l'applicazione. Si può scegliere tra le seguenti applicazioni:

- Standard
- Definito dall'utente



Avviso:

La selezione dell'applicazione ha un forte influsso sulle successive voci di menu. Per l'ulteriore parametrizzazione considerare che singole voci di menu sono disponibili solo opzionalmente.

⁴⁾ Solo calibrazione con DTM

Standard (rilevamento di soglia di livello)

Con la selezione " *Standard*" si esegue una taratura automatica. Una taratura manuale è necessaria solo con prodotti speciali.

Definito dall'utente

Se si è selezionata l'applicazione *Definito dall'utente* è possibile impostare gli stati d'intervento con il prodotto originale o con l'effettivo stato di copertura.

A seconda dell'applicazione selezionata, è possibile creare i relativi stati di copertura e assumerli direttamente.

Vedere la funzione " *Taratura con prodotto*".

7.4.2 Funzioni avanzate**Uscita**

In questa voce di menu si possono selezionare le impostazioni generali per l'uscita.

Funzione transistor

Negli apparecchi con uscita a transistor è possibile impostare il funzionamento dell'uscita.

- Funzionamento PNP
- Funzionamento NPN

Per le uscite

Funzione uscita (OU1)

In questa voce di menu è possibile impostare la funzione di entrambe le uscite indipendentemente l'una dall'altra.

Contatto aperto a riposo = HNO (Hysteresi Normally Open)

Contatto chiuso a riposo = HNC (Hysteresi Normally Closed)

Contatto aperto a riposo = FNO (Finestra Normally Open)

Contatto chiuso a riposo = FNO (Finestra Normally Closed)

Funzione d'isteresi (HNO/HNC)

L'isteresi ha la funzione di mantenere stabile lo stato d'intervento dell'uscita.

Al raggiungimento del punto d'intervento (SP) l'uscita interviene e rimane in questo stato d'intervento fino al raggiungimento del punto di ripristino (RP).

Se la grandezza di misura si mantiene tra il punto di intervento e il punto di ripristino, lo stato dell'uscita non cambia.

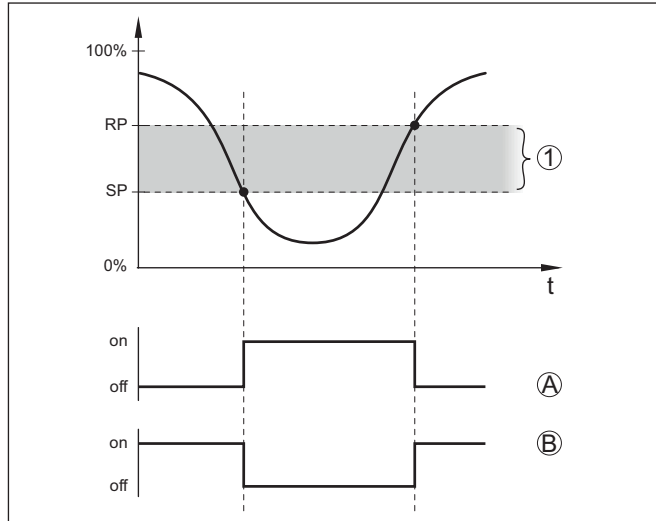


Figura 13: Funzione di isteresi

SP Punto d'intervento

RP Punto di ripristino

A HNO (Hysteresi Normally Open) = contatto aperto a riposo

B HNC (Hysteresi Normally Closed) = contatto chiuso a riposo

t Tempo

1 Isteresi

Funzione di finestra (FNO/FNC)

Con la funzione di finestra (FNO e FNC) è possibile definire un intervallo richiesto, una cosiddetta finestra.

L'uscita cambia stato quando la grandezza di misura si colloca nella finestra tra i valori finestra high (FH) e finestra low (FL). Se la grandezza di misura si colloca al di fuori della finestra, l'uscita torna allo stato precedente. Se la grandezza di misura si mantiene entro la finestra, lo stato dell'uscita non cambia.

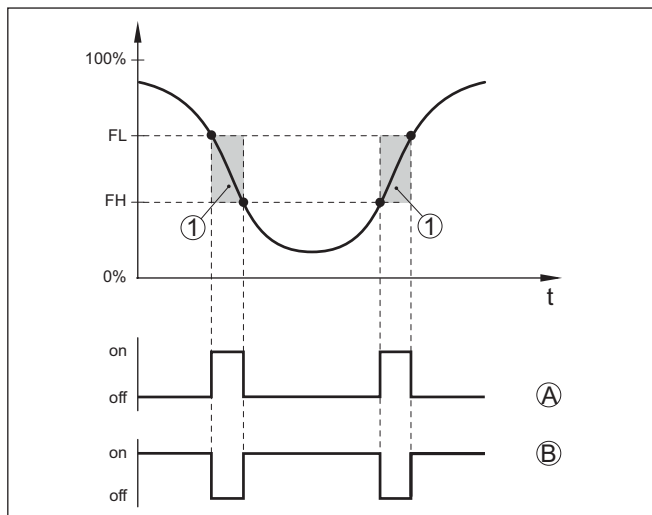


Figura 14: Funzione di finestra

FH Finestra high - valore superiore

FL Finestra low - valore inferiore

A FNO (Finestra Normally Open) = contatto aperto a riposo

B FNC (Finestra Normally Closed) = contatto chiuso a riposo

t Tempo

1 Campo della finestra

Uscita d'intervento

In questa voce di menu è possibile selezionare le impostazioni per l'uscita d'intervento. Questo è possibile solo se per l'applicazione è stata selezionata l'opzione *Definito dall'utente*.

Nella funzione "Curva di impedenza" è possibile riconoscere i cambiamenti e la posizione dell'isteresi.

- Punto d'intervento (SP1)
- Punto di ripristino (RP1)
- Ritardo d'intervento (DS1)
- Ritardo di ripristino (DR1)

Punto d'intervento (SP1)

Il punto d'intervento (SP1) designa il limite d'intervento del sensore riferito alla profondità d'immersione o al grado di copertura.

Il valore percentuale fissa il limite inferiore del campo dell'isteresi.

L'impostazione è un grado per la sensibilità della punta del sensore.

Punto di ripristino (RP1)

Il punto di ripristino (RP) regola la sensibilità del sensore quando la punta del sensore torna ad essere scoperta.

Il valore percentuale fissa il limite superiore del campo dell'isteresi.

L'impostazione è un grado per la sensibilità della punta del sensore.

Ritardo d'intervento (DS1)

Il ritardo d'intervento (DS) prolunga il tempo di reazione fino all'intervento del sensore in seguito alla copertura della punta.

È possibile impostare un tempo di ritardo compreso tra 0 e 60 secondi.

Ritardo di ripristino (DR1)

Il ritardo di ripristino (DR) prolunga il tempo di reazione fino all'intervento del sensore quando la punta torna ad essere scoperta.

È possibile impostare un tempo di ritardo compreso tra 0 e 60 secondi.

Visualizzazione dello stato a 360°

Questa voce di menu consente di impostare il funzionamento della visualizzazione dello stato a 360°.

- Luminosità della visualizzazione dello stato a 360°
- Segnalazione

Luminosità della visualizzazione dello stato a 360°

Selezione della luminosità in passi del 10 per cento (0%, 10%, 20%, 30%, 40% ... 100%).

Segnalazione

Secondo NAMUR NE 107

In questa voce di menu è possibile selezionare la segnalazione normalizzata secondo NAMUR NE 107 o una segnalazione individuale.

La segnalazione secondo NAMUR NE 107 si configura nel modo seguente:

- Guasto/disfunzione - rosso
- Stato operativo/uscita 1 chiusa - giallo
- Stato operativo/uscita 1 aperta - verde

In aggiunta ci sono anche le seguenti segnalazioni di stato:

- Simulazione - rosso lampeggiante
- Necessità di manutenzione - verde lampeggiante

Segnalazione individuale

Se si è selezionata la "Segnalazione individuale" è possibile scegliere separatamente il relativo colore LED per i seguenti stati d'intervento.

- Anomalia
- Uscita d'intervento
- Stato operativo

Sono disponibili i seguenti colori:

rosso, giallo, verde, blu, bianco, arancione, nessuna segnalazione. Inoltre è possibile anche installare individualmente tutte le tonalità.

Ogni singolo stato può essere visualizzato anche tramite lampeggiamento.

Protezione di accesso

La funzione " *Protezione di accesso*" consente di bloccare o sbloccare l'accesso tramite l'interfaccia Bluetooth.

Codice di accesso Bluetooth

Tramite la funzione " *Codice di accesso Bluetooth*" è possibile abilitare il collegamento dati tramite Bluetooth.

Per attivare la funzione è necessario immettere il codice di accesso di sei cifre.

Il codice di accesso Bluetooth si trova nel foglio separato " *PIN e codici*" della documentazione allegata allo strumento.

Si veda anche il capitolo " *Protezione di accesso*".

Protezione della parametrizzazione

In questa voce di menu è possibile proteggere anche la parametrizzazione del sensore.

Per questa funzione è necessario il codice apparecchio di sei cifre.

Anche il codice apparecchio si trova nel foglio separato " *PIN e codici*" della documentazione allegata allo strumento.

Si veda anche il capitolo " *Protezione di accesso*".

Reset

Tramite il reset, le impostazioni dei parametri effettuate dall'utente vengono riportate ai valori precedenti.

Sono disponibili le seguenti funzioni di reset:

Ripristino impostazioni di base: le impostazioni dei parametri, compresi i parametri speciali, vengono riportate ai valori di default del relativo apparecchio.

Ripristino stato di fornitura: ripristino delle impostazioni dei parametri al momento della spedizione da laboratorio, comprese le impostazioni specifiche dell'ordine. Questa voce di menu è disponibile solamente se in laboratorio sono state eseguite impostazioni specifiche dell'ordine.

**Avviso:**

I valori di default impostati in laboratorio sono riportati nella tabella dei menu all'inizio di questo capitolo.

Unità

In questa voce di menu è possibile impostare l'unità della temperatura dell'apparecchio (UNI).

- °C
- °F

7.4.3 Diagnostica**Stato**

In questa voce di menu è possibile richiamare lo stato dell'apparecchio.

- Stato apparecchio
- Stato delle uscite
- Contatore modifiche parametri

La visualizzazione " *Stato apparecchio*" fornisce una panoramica dello stato attuale dell'apparecchio.

Se sono presenti disfunzioni o altre avvertenze, qui viene visualizzato il relativo messaggio.

La visualizzazione " *Stato delle uscite*" fornisce una panoramica dello stato attuale delle uscite dell'apparecchio.

La voce di menu " *Contatore modifiche parametri*" consente di vedere rapidamente se la parametrizzazione dell'apparecchio è stata modificata.

Dopo ogni modifica della parametrizzazione dell'apparecchio il valore aumenta di uno. Questo valore rimane disponibile anche dopo un reset.

Indicatore di scarto (valore min/max)

In questa voce di menu è possibile richiamare gli indicatori di scarto (valore min/max) dell'apparecchio.

Per ogni indicatore di scarto c'è un valore massimo e un valore minimo.

Viene inoltre visualizzato il valore attuale.

- Indicatore di scarto (valore min/max) temperatura dell'elettronica
- Indicatore di scarto (valore min/max) temperatura cella di misura
- Indicatore di scarto (valore min/max) frequenza di risonanza

In questa finestra è possibile anche resettare singolarmente ciascuno degli indicatori di scarto (valore min/max).

Valori di misura

In questa voce di menu è possibile richiamare i valori di misura attuali dell'apparecchio.

Valori di misura

Qui è possibile richiamare l'attuale stato di copertura dell'apparecchio (coperto/non coperto).

Valori di misura supplementari

Qui sono disponibili i valori di misura supplementari dell'apparecchio.

- Temperatura dell'elettronica (°C/°F)
- Temperatura cella di misura (°C/°F)
- Frequenza di risonanza (%)

Uscite

Qui è possibile richiamare l'attuale stato d'intervento dell'uscita (chiusa/aperta).

- Uscita

Test funzionale

In questa voce di menu è possibile avviare un test funzionale annuale secondo WHG (normativa tedesca).

Il test funzionale vale come prova del controllo periodico conformemente all'omologazione per la sicurezza di sovrappieno.

Il test funzionale è attivo solamente se l'apparecchio dispone di un'omologazione WHG.

Per poter fornire l'intera documentazione, il test funzionale può essere eseguito solo in PACTware.

Ulteriori informazioni sono disponibili nella documentazione per l'omologazione secondo WHG.

**Avviso:**

Attenzione: la funzione di misura del sensore non è attiva per la durata del test e gli apparecchi a valle vengono attivati nel corso del test funzionale.

Avviare il test cliccando sul pulsante " *Avviare test periodico*".

Controllare la corretta reazione dell'uscita e degli apparecchi a valle. Nel corso del test funzionale la visualizzazione dello stato a 360° è di colore rosso e lampeggia.

Al termine del test è possibile salvare un file in formato PDF contenente tutti i dati dell'apparecchio e i parametri di impostazione al momento di esecuzione del test funzionale.

Simulazione

In questa voce di menu è possibile simulare separatamente la funzione delle due uscite d'intervento.

**Avviso:**

Prestare attenzione che gli apparecchi a valle vengono attivati nel corso della simulazione.

Selezionare innanzitutto l'uscita d'intervento desiderata e poi avviare la simulazione.

Poi selezionare lo stato d'intervento desiderato.

- Aperto
- Chiuso

Premere il pulsante "Applicare valore di simulazione".

Il sensore passa allo stato d'intervento di simulazione desiderato.

Nel corso della simulazione, l'indicazione LED lampeggia nel colore dello stato d'intervento selezionato.

Non è possibile simulare lo stato di disfunzione.

Per interrompere la simulazione premere "Terminare simulazione".

**Avviso:**

Senza disattivazione manuale, il sensore termina la simulazione automaticamente dopo 60 minuti.

Curva d'impedenza

In questa voce di menu è possibile vedere la curva d'impedenza dell'apparecchio.

La curva d'impedenza fornisce informazioni sul comportamento d'intervento del sensore.

L'attuale punto d'intervento (punto di risonanza) è nel punto più basso della curva nera.

Informazioni sul sensore

In questa voce di menu è possibile richiamare le informazioni sul sensore.

- Nome dell'apparecchio
- Numero di serie
- Versione hardware
- Versione software
- Data di calibrazione di laboratorio

- Device Revision
- Sensore secondo WHG

Caratteristiche del sensore

In questa voce di menu è possibile richiamare le caratteristiche del sensore.

Questa voce di menu è selezionabile solo tramite PACTware con DTM.

- Testi di ordinazione
- Esecuzione dell'apparecchio
- Elettronica
- ecc.

8 Messa in servizio con smartphone/tablet (Bluetooth)

8.1 Operazioni preliminari

Requisiti del sistema

Assicurarsi che lo smartphone/il tablet soddisfi i seguenti requisiti di sistema:

- sistema operativo: iOS 8 o successivo
- sistema operativo: Android 5.1 o successivo
- Bluetooth 4.0 LE o successivo

Scaricare sullo smartphone o sul tablet l'app VEGA Tools dall'"Apple App Store", dal "Google Play Store" o dal "Baidu Store".

8.2 Creazione del collegamento

Creare il collegamento

Avviare l'app di calibrazione e selezionare la funzione "Messa in servizio". Lo smartphone/il tablet cerca automaticamente apparecchi nelle vicinanze in grado di comunicare tramite Bluetooth.

Compare il messaggio "Creazione collegamento in corso".

Vengono elencati gli apparecchi trovati e la ricerca continua automaticamente.

Selezionare l'apparecchio desiderato dalla lista.

Non appena è stato stabilito il collegamento Bluetooth con un apparecchio, l'indicatore a LED del relativo apparecchio si accende per quattro volte (colore blu).

Autenticazione

In occasione della prima instaurazione del collegamento, il tool di calibrazione e il sensore devono autenticarsi a vicenda. Una volta eseguita correttamente l'autenticazione è possibile instaurare i successivi collegamenti senza necessità di ripeterla.

Inserire il codice di accesso Bluetooth

Nella successiva finestra di menu inserire per l'autenticazione il codice di accesso Bluetooth di 6 cifre. Il codice è riportato sulla custodia dell'apparecchio e sul foglio informativo "PIN e codici" nell'imballaggio dell'apparecchio.

For the very first connection, the adjustment unit and the sensor must authenticate each other.

Bluetooth access code OK

Enter the 6 digit Bluetooth access code of your Bluetooth instrument.

Figura 15: Immissione del codice di accesso Bluetooth



Avviso:

Se si immette un codice errato, prima di poter effettuare la successiva immissione deve trascorrere un certo intervallo di tempo che si allunga sempre più dopo ogni ulteriore immissione errata.

Sullo smartphone/sul tablet viene visualizzato il messaggio " *In attesa di autenticazione*".

Collegamento creato

Una volta creato il collegamento, sul tool di calibrazione compare il menu di servizio del sensore.

Se il collegamento Bluetooth viene interrotto, per es. in caso di distanza eccessiva tra i due apparecchi, compare una notifica sul tool di calibrazione che scompare nuovamente una volta ristabilito il collegamento.

Modificare il codice apparecchio

La parametrizzazione dell'apparecchio è possibile solamente se la relativa protezione è disattivata. Nello stato di fornitura la protezione della parametrizzazione è disattivata e può essere attivata in qualsiasi momento.

È consigliabile impostare un codice apparecchio personale di 6 cifre selezionando il menu " *Funzioni avanzate*", " *Protezione di accesso*", voce di menu " *Protezione della parametrizzazione*".

8.3 Parametrizzazione sensore

Immissione dei parametri

Il menu di servizio del sensore è suddiviso in due parti:

A sinistra si trova la sezione di navigazione con i menu " *Messa in servizio*", " *Diagnostica*" e altri ancora.

La voce di menu selezionata è evidenziata con una barra colorata e viene visualizzata sulla parte destra dello schermo.

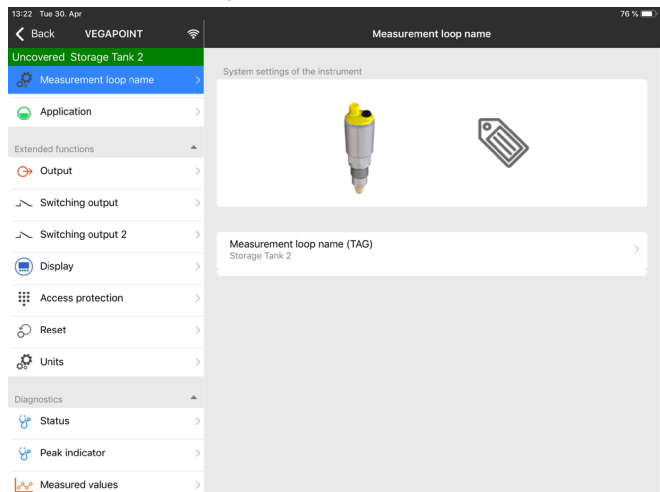


Figura 16: Esempio di una schermata dell'app - messa in servizio

9 Messa in servizio con PC/notebook (Bluetooth)

9.1 Operazioni preliminari

Requisiti del sistema

Assicurarsi che il PC/notebook soddisfi i seguenti requisiti di sistema:

- sistema operativo Windows 10
- DTM Collection 10/2020 o successiva
- Bluetooth 4.0 LE o successivo

Attivazione del collegamento Bluetooth

Attivare il collegamento Bluetooth tramite l'assistente di progetto.



Avviso:

I sistemi più datati non dispongono sempre di Bluetooth LE integrato. In questi casi è necessario un adattatore USB Bluetooth che si attiva tramite l'assistente di progetto.

Dopo l'attivazione del Bluetooth integrato oppure dell'adattatore USB Bluetooth, il sistema trova gli apparecchi con funzione Bluetooth e li inserisce nell'albero di progetto.

9.2 Creazione del collegamento

Creare il collegamento

Selezionare nell'albero di progetto l'apparecchio desiderato per la parametrizzazione online.

Non appena è stato stabilito il collegamento Bluetooth con un apparecchio, l'indicatore a LED del relativo apparecchio si accende per quattro volte (colore blu).

Autenticazione

In occasione della prima instaurazione del collegamento, il tool di calibrazione e l'apparecchio devono autenticarsi a vicenda. Una volta eseguita correttamente l'autenticazione è possibile instaurare i successivi collegamenti senza necessità di ripeterla.

Inserire il codice di accesso Bluetooth

Nella successiva finestra di menu inserire per l'autenticazione il codice di accesso Bluetooth di 6 cifre.

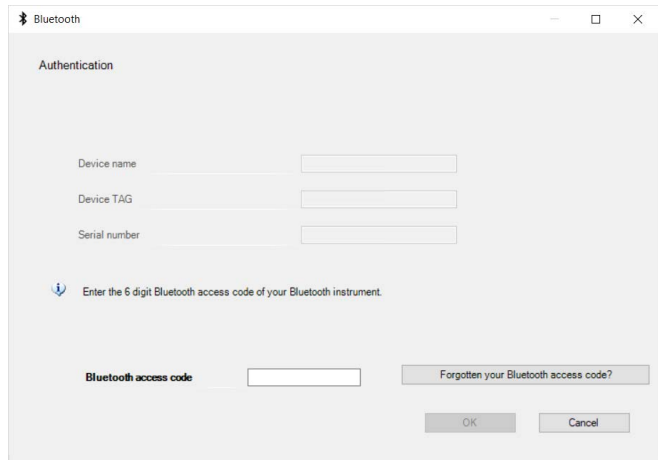


Figura 17: Immissione del codice di accesso Bluetooth

Il codice è riportato sul lato esterno della custodia dell'apparecchio e sul foglio informativo "PIN e codici" nell'imballaggio dell'apparecchio.



Avviso:

Se si immette un codice errato, prima di poter effettuare la successiva immissione deve trascorrere un certo intervallo di tempo che si allunga sempre più dopo ogni ulteriore immissione errata.

Sul PC/notebook viene visualizzato il messaggio "In attesa di autenticazione".

Collegamento creato

Una volta creato il collegamento compare il DTM dell'apparecchio.

Se il collegamento viene interrotto, per es. in caso di distanza eccessiva tra apparecchio e tool di calibrazione, compare una notifica sul tool di calibrazione che scompare nuovamente una volta ristabilito il collegamento.

Modificare il codice apparecchio

La parametrizzazione dell'apparecchio è possibile solamente se la relativa protezione è disattivata. Nello stato di fornitura la protezione della parametrizzazione è disattivata e può essere attivata in qualsiasi momento.

È consigliabile impostare un codice apparecchio personale di 6 cifre selezionando il menu "Funzioni avanzate", "Protezione di accesso", voce di menu "Protezione della parametrizzazione".

9.3 Parametrizzazione sensore

Immissione dei parametri

Il menu di servizio del sensore è suddiviso in due parti:

A sinistra si trova la sezione di navigazione con i menu "Messa in servizio", "Visualizzazione", "Diagnostica" e altri ancora.

La voce di menu selezionata è evidenziata con una barra colorata e viene visualizzata sulla parte destra dello schermo.

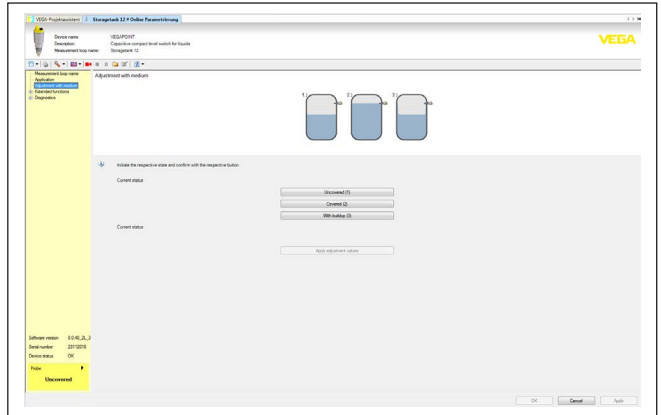


Figura 18: Esempio di una schermata DTM - messa in servizio

10 Diagnostica e service

10.1 Verifica periodica

Manutenzione

L'apparecchio, usato in modo appropriato durante il normale funzionamento, non richiede una particolare manutenzione.

Pulizia

La pulizia contribuisce a far sì che la targhetta d'identificazione e i contrassegni sull'apparecchio siano ben visibili.

In proposito prestare attenzione alle prescrizioni descritte di seguito.

- utilizzare esclusivamente detergenti che non intacchino la custodia, la targhetta d'identificazione e le guarnizioni
- impiegare solamente metodi di pulizia adeguati al grado di protezione dell'apparecchio

10.2 Eliminazione di disturbi

Comportamento in caso di disturbi

È responsabilità del gestore dell'impianto prendere le necessarie misure per eliminare i disturbi che eventualmente si presentassero.

Cause di disturbo

L'apparecchio offre la massima sicurezza funzionale. È tuttavia possibile che durante il funzionamento si verifichino disturbi. Queste le possibili cause:

- Sensore
- Processo
- Alimentazione in tensione
- Elaborazione del segnale

Eliminazione delle anomalie

I primi provvedimenti sono:

- Valutazione dei messaggi di errore
- Controllo del segnale in uscita
- Trattamento di errori di misura

Uno smartphone/un tablet con l'app di calibrazione o un PC/notebook con il software PACTware ed il relativo DTM offrono ulteriori ampie possibilità di diagnostica. In molti casi in questo modo è possibile individuare le cause delle anomalie e provvedere alla loro eliminazione.

Comportamento dopo l'eliminazione dei disturbi

A seconda della causa del disturbo e delle misure attuate è eventualmente necessario ripetere i passi operativi descritti nel capitolo "Messa in servizio" o eseguire un controllo di plausibilità e di completezza.

Hotline di assistenza 24 ore su 24

Se non si dovesse ottenere alcun risultato, chiamare la Service Hotline VEGA al numero **+49 1805 858550**.

La hotline è disponibile anche al di fuori del normale orario d'ufficio, 7 giorni su 7, 24 ore su 24.

Poiché offriamo questo servizio in tutto il mondo, l'assistenza viene fornita in lingua inglese. Il servizio è gratuito, al cliente sarà addebitato solamente il costo della chiamata.

10.3 Diagnostica, messaggi di errore

Controllare segnale d'intervento

La visualizzazione a 360° dello stato visualizza lo stato operativo dell'apparecchio (visualizzazione secondo NE 107) e allo stesso tempo lo stato d'intervento dell'uscita. Questo rendere possibile la diagnostica in loco senza bisogno di strumenti ausiliari.

Errore	Cause	Eliminazione
Spia luminosa verde spenta	Alimentazione interrotta	Controllare l'alimentazione in tensione e il cavo di collegamento
	Elettronica difettosa	Sostituire l'apparecchio o inviarlo in riparazione
La spia luminosa verde lampeggia	Manutenzione necessaria	Eseguire la manutenzione
Spia luminosa rossa accesa (uscita di intervento ad alta impedenza)	Errore nell'allacciamento elettrico	Collegare l'apparecchio secondo lo schema di collegamento
	Cortocircuito o sovraccarico	Controllare l'allacciamento elettrico
	Punta di misura danneggiata	Controllare se la punta di misura è danneggiata
Spia luminosa rossa lampeggia (uscita di intervento ad alta impedenza)	Sensore fuori specifica	Controllare la taratura del sensore Eventualmente i punti di intervento sono invertiti
	Il sensore è in modalità di simulazione	Terminare la modalità di simulazione

Messaggi d'errore



Informazione:

Nella app di calibrazione, alla voce Diagnostica - Stato - Stato apparecchio è visibile lo stato attuale dell'apparecchio ed eventualmente un codice d'errore.

Guasto/errore		
Spia luminosa rossa accesa		
Errore	Cause	Eliminazione
F013	Nessun valore di misura disponibile	Errore nell'elettronica Riavviare l'apparecchio Se l'errore si ripresenta sostituire l'apparecchio
F036	Software del sensore non funzionante	Aggiornamento del software interrotto o non corretto Ripetere aggiornamento software
F080	Errore generale di software	Riavviare l'apparecchio
F105	Il valore di misura viene rilevato	L'apparecchio è ancora in fase di avviamento Attendere finché l'apparecchio è pronto per funzionare
F111	Punti di intervento scambiati	Ripetere la taratura del sensore Il punto d'intervento (SP) deve essere più piccolo del punto di ripristino (RP)
F260	Errore di calibrazione	Ripetere la taratura dell'apparecchio
F261	Errore nell'impostazione dell'apparecchio	Resettare l'apparecchio Resettare l'apparecchio allo stato di fornitura

Fuori specifica La spia luminosa rossa lampeggia		
Errore	Cause	Eliminazione
S600	Temperatura dell'elettronica troppo elevata	Errore nell'elettronica Lasciar raffreddare l'apparecchio e riavviarlo Se l'errore si ripresenta, controllare la temperatura ambiente
S604	Sovraccarico in uscita	Uscita d'intervento sovraccarica Controllare l'allacciamento elettrico Ridurre il carico

Manutenzione necessaria La spia luminosa verde lampeggia		
Errore	Cause	Eliminazione
M511	Software inconsistente	Software difettoso Eseguire un aggiornamento del software

Controllo di funzionamento La spia luminosa rossa lampeggia		
Errore	Cause	Eliminazione
C700	Simulazione attiva	Terminare la modalità di simulazione

10.4 Messaggi di stato secondo NE 107

L'apparecchio dispone di un'autosorveglianza e diagnostica secondo NE 107 e VDI/VDE 2650. Per le segnalazioni di stato indicate nella tabella seguente sono visibili messaggi di errore dettagliati alla voce di menu " *Diagnostica* " tramite DTM o app.

Segnalazioni di stato

Le segnalazioni di stato sono suddivise nelle seguenti categorie:

- Guasto
- Controllo di funzionamento
- Fuori specifica
- Manutenzione necessaria

e sono chiariti da pittogrammi:

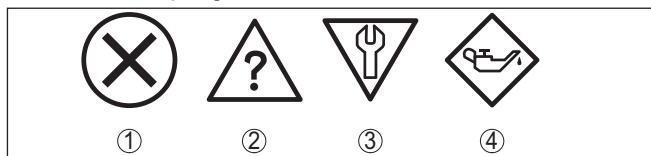


Figura 19: Pittogrammi delle segnalazioni di stato

- 1 Guasto (*Failure*) - rosso
- 2 Fuori specifica (*Out of specification*) - giallo
- 3 Controllo di funzionamento (*Function check*) - arancione
- 4 Manutenzione necessaria (*Maintenance*) - blu

Guasto (Failure):

A causa del riconoscimento di un difetto di funzionamento nell'apparecchio, questo segnala un guasto.

Questa segnalazione di stato è sempre attiva e non può essere disattivata dall'utente.

Controllo di funzionamento (Function check):

Si stanno eseguendo operazioni sull'apparecchio, il valore di misura non è valido momentaneamente (ad es. nel corso della simulazione).

Questo messaggio di stato non è attivo nell'impostazione di default.

Fuori specifica (Out of specification):

Il valore di misura non è affidabile poiché è stata superata la specifica dell'apparecchio (ad esempio temperatura dell'elettronica).

Questo messaggio di stato non è attivo nell'impostazione di default.

Manutenzione necessaria (Maintenance):

La funzione dell'apparecchio è limitata da influssi esterni. La misura viene influenzata, il valore di misura è ancora valido. Pianificare la manutenzione perché è probabile un guasto imminente (per es. a causa di adesioni).

Questo messaggio di stato non è attivo nell'impostazione di default.

Failure

Codice Testo del messaggio	Cause	Eliminazione
F013 Nessun valore di misura disponibile	Errore nella misura capacitiva	Spedire l'apparecchio in riparazione
F036 Software non funzionante	Tipo di software errato Aggiornamento del software non eseguito correttamente o interrotto	Ripetere aggiornamento software
F080 Errore generale di software	Errore del software	Riavviare l'apparecchio
F105 Il valore di misura viene rilevato	L'apparecchio si trova ancora in fase di avviamento	Attendere la fine della fase di avvio
F260 Errore di calibrazione	Errore nella calibrazione eseguita in laboratorio Errore nella EEPROM	Spedire l'apparecchio in riparazione
F261 Errore nell'impostazione dell'apparecchio	Errore del totale di controllo (checksum) nei valori di configurazione	Eseguire il reset

Function check

Codice Testo del messaggio	Cause	Eliminazione
C700 Simulazione attiva	È attiva una simulazione	Terminare simulazione Attendere la fine automatica dopo 60 minuti

Out of specification

Codice Testo del messaggio	Cause	Eliminazione
S600 Temperatura dell'elettronica inaccettabile	Temperatura dell'elettronica fuori specifica	Controllare temperatura ambiente Isolare l'elettronica
S604 Uscita d'intervento sovraccarica	Sovraccarico o cortocircuito sull'uscita d'intervento	Controllare l'allacciamento elettrico

Maintenance

Codice Testo del messaggio	Cause	Eliminazione
M511 Configurazione inconsistente del software	Software difettoso o obsoleto	Eseguire un aggiornamento del software

10.5 Aggiornamento del software

L'aggiornamento del software dell'apparecchio si effettua tramite Bluetooth.

Per farlo sono necessari i seguenti componenti:

- apparecchio
- Alimentazione in tensione
- PC/notebook con PACTware/DTM e adattatore USB Bluetooth
- software attuale dell'apparecchio come file

Il software attuale dell'apparecchio e informazioni dettagliate sulla procedura da seguire sono disponibili nella sezione di download sulla nostra homepage.

**Avvertimento:**

È possibile che gli apparecchi con omologazioni siano legati a determinate versioni del software. Assicurarsi perciò in caso di aggiornamento del software che l'omologazione rimanga operativa.

Informazioni dettagliate sono disponibili nella sezione di download sulla nostra homepage.

10.6 Come procedere in caso di riparazione

Un foglio di reso apparecchio e informazioni dettagliate sulla procedura sono disponibili nella sezione di download del nostro sito web.

Seguendo la procedura ci aiutate ad eseguire la riparazione rapidamente e senza necessità di chiedervi ulteriori chiarimenti.

In caso di riparazione procedere come indicato di seguito.

- Stampare e compilare un modulo per ogni apparecchio
- Pulire l'apparecchio e predisporre un imballo infrangibile
- Allegare il modulo compilato e una eventuale scheda di sicurezza, esternamente, sull'imballaggio
- Richiedere l'indirizzo cui inviare l'apparecchio alla rappresentanza competente, indicata sulla nostra homepage.

11 Smontaggio

11.1 Sequenza di smontaggio

Per lo smontaggio dell'apparecchio, eseguire in sequenza inversa le operazioni descritte nei capitoli " *Montaggio*" e " *Collegamento all'alimentazione in tensione*".



Attenzione:

Nell'eseguire lo smontaggio prestare attenzione alle condizioni di processo nei serbatoi o nelle tubazioni. Sussiste pericolo di lesioni, ad es. a causa di pressioni o temperature elevate o prodotti aggressivi o tossici. Evitare i pericoli adottando adeguate misure di protezione.

11.2 Smaltimento



Consegnare l'apparecchio a un'azienda di riciclaggio specializzata e non utilizzare i punti di raccolta comunali.

Rimuovere (per quanto possibile) eventuali batterie e smaltirle separatamente.

Se nel vecchio apparecchio sono memorizzati dati personali, cancellarli prima di procedere allo smaltimento.

Se non è possibile smaltire correttamente il vecchio apparecchio, contattateci per l'eventuale restituzione e il riciclaggio.

12 Certificati e omologazioni

12.1 Omologazioni radio

Bluetooth

Il modulo radio Bluetooth contenuto nell'apparecchio è stato testato e omologato conformemente all'edizione attuale delle norme e degli standard nazionali pertinenti.

La documentazione e le disposizioni per l'impiego sono disponibili nel documento allegato " *Omologazioni radiotecniche*" e sulla nostra homepage.

12.2 Omologazioni come sicurezza di sovrappieno

Per lo strumento/la serie di strumenti sono disponibili o in fase di allestimento esecuzioni omologate per l'impiego come parte di una sicurezza di sovrappieno.

Le relative omologazioni sono disponibili sulla nostra homepage.

12.3 Certificazioni alimentari e farmaceutiche

Per lo strumento/la serie di strumenti sono disponibili o in fase di allestimento esecuzioni per l'impiego nel settore alimentare e farmaceutico.

Le relative certificazioni sono disponibili sulla nostra homepage.

12.4 Conformità

L'apparecchio è conforme ai requisiti di legge delle pertinenti direttive e dei regolamenti tecnici specifici del paese. Con il relativo contrassegno confermiamo la conformità.

Le relative dichiarazioni di conformità sono disponibili sulla nostra homepage.

Compatibilità elettromagnetica

L'apparecchio è predisposto per l'impiego in ambiente industriale. In questo contesto è possibile che si verifichino perturbazioni condotte o irradiate, comuni negli apparecchi della classe A secondo EN 61326-1.

In caso di montaggio dell'apparecchio in serbatoi o tubi metallici sono soddisfatti i requisiti di resistenza alle interferenze dell'IEC/EN 61326 per "ambiente industriale" e la raccomandazione NAMUR EMI (NE 21).

Per l'impiego dell'apparecchio in un altro ambiente, è necessario garantire la compatibilità elettromagnetica con altri apparecchi, applicando gli accorgimenti idonei.

12.5 Sistema di management ambientale

La protezione delle risorse naturali è un compito di assoluta attualità. Abbiamo perciò introdotto un sistema di gestione ambientale, allo scopo di migliorare costantemente la difesa dell'ambiente aziendale. Questo sistema è certificato secondo DIN EN ISO 14001.

Aiutateci a soddisfare questi requisiti e attenetevi alle indicazioni per la salvaguardia ambientale contenute nei capitoli " *Imballaggio, trasporto e stoccaggio*" e " *Smaltimento*" di queste Istruzioni d'uso.

13 Appendice

13.1 Dati tecnici

Avvertenza per gli apparecchi omologati

Per gli apparecchi omologati (per es. con omologazione Ex) valgono i dati tecnici riportati nelle relative normative di sicurezza facenti parte della fornitura. Tali dati, per es. relativi alle condizioni di processo o all'alimentazione in tensione, possono variare rispetto a quelli qui riportati.

Tutti i documenti di omologazione possono essere scaricati dalla nostra homepage.

Materiali e pesi

Materiale 316L corrisponde a 1.4404

Materiali, a contatto col prodotto

- Punta del sensore PEEK, lucidata
- Tubo di prolunga: \varnothing 18 mm (0.709 in) 316L
- Guarnizione dell'apparecchio - esecuzione standard FKM
- Guarnizione dell'apparecchio - esecuzione igienica EPDM
- Guarnizione di processo Klingersil C-4400
- Attacchi di processo 316L

Materiali, non a contatto col prodotto

- Custodia 316L e resina (Valox e policarbonato)
- Guarnizione dell'apparecchio - esecuzione igienica AM ⁵⁾ EPDM
- Guarnizione connettore NBR

Peso

- Peso dell'apparecchio (in base all'attacco di processo) ca. 250 g (0.55 lbs)
- Tubo di prolunga ca. 600 g/m (0.41 lbs/ft)

Dati generali

Lunghezza del sensore (L)	64, 100, 150, 200, 250 mm (2.52, 3.94, 5.91, 7.87, 9.84 in) 251 ... 1000 mm (9.88 ... 39.37 in) Per le esecuzioni con attacco di processo ½ NPT - massimo 250 mm (9.84 in)
Precisione lunghezza del sensore	± 2 mm (± 0.079 in)
Diametro del tubo	Ø 18 mm (0.709 in)
Attacchi di processo	
- Filettatura gas, cilindrica (DIN 3852-A) o ISO 228-1	G½, G¾, G1
- Filettatura gas, conica (ASME B1.20.1)	½ NPT, ¾ NPT, 1 NPT

⁵⁾ non a contatto con il prodotto

– Filettatura metrica a passo fine, cilindrica	M24 x 1,5
– Clamp	1", 1½", 2"
– Raccordo DIN 11851, PN 40	DN 25, DN 40, DN 50
– Attacco igienico	RD 52 PN 25 con dado per raccordi

Adattatori filettati e igienici

– Adattatore igienico standard	G1
--------------------------------	----

Sono possibili ulteriori attacchi tramite adattatore igienico

Max. carico laterale 60 Nm (44 lbf ft)

Max. coppia di serraggio - attacco di processo

– Filettatura G½, ½ NPT	50 Nm (37 lbf ft)
– Filettatura G¾, ¾ NPT	75 Nm (55 lbf ft)
– Filettatura G1, 1 NPT	100 Nm (73 lbf ft)
– Adattatore igienico	20 Nm (15 lbf ft)

Qualità della superficie

$R_a < 0,76 \mu\text{m}$ (3.00⁻⁵ in)

Con i seguenti attacchi di processo:

Clamp, raccordo

Filettatura G1 PN 25, design igienico EPDM per adattatore igienico

Filettatura G1 PN 25, cono 40° per adattatore igienico

Precisione di misura

Isteresi	ca. 1 mm (0.04 in)
Ritardo d'intervento	ca. 500 ms (on/off) Impostabile: 0,5 ... 60 s
Precisione di ripetizione	± 1 mm (± 0.04 in)

Condizioni ambientali

Temperatura ambiente sulla custodia	-40 ... +70 °C (-40 ... +158 °F)
Temperatura di trasporto e di stoccaggio	-40 ... +80 °C (-40 ... +176 °F)

Condizioni ambientali meccaniche

Oscillazioni sinusoidali secondo EN 60068-2-6 (vibrazione alla risonanza)

– Lunghezza del sensore ≤ 250 mm (≤ 9.84 in)	4M8 (5 g) con 4 ... 200 Hz
– Lunghezza del sensore > 250 mm (> 9.84 in)	4M5 (1 g) con 4 ... 200 Hz

Urti 50 g, 2,3 ms secondo EN 60068-2-27 (shock meccanico)

Resistenza agli urti IK07 secondo IEC 62262

Condizioni di processo

Pressione di processo	-1 ... 25 bar/-100 ... 2500 kPa (-14.5 ... 363 psig)
Temperatura di processo	
– Per lunghezze del tubo fino a massimo 250 mm (9.84 in)	-40 ... +115 °C (-40 ... +239 °F)
– Con lunghezza del tubo > 250 mm (9.84 in)	-40 ... +80 °C (-40 ... +176 °F)

Temperatura di processo SIP (SIP = Sterilization in place)

Immissione di vapore fino a 1 h	+135 °C (+275 F) - Per lunghezze del tubo fino a max. 250 mm (9.84 in)
Costante dielettrica	≥ 1,5

Visualizzazione (NE 107)

Visualizzazione dello stato a 360° (LED)

– Verde	Alimentazione in tensione ON - uscita 1 aperta
– Giallo	Alimentazione in tensione ON - uscita 1 chiusa
– Rosso	Alimentazione in tensione ON - avaria/simulazione

Calibrazione

Possibilità di calibrazione	App (Android/OS), PACTware/DTM
-----------------------------	--------------------------------

Grandezza in uscita - uscita a transistor

Uscita	Uscita a transistor NPN/PNP
Corrente di carico	max. 250 mA (uscita, protetta contro i cortocircuiti permanenti)
Caduta di tensione	< 3 V
Tensione d'intervento	< 34 V DC
Corrente di blocco	< 10 µA

Alimentazione in tensione

Tensione d'esercizio	12 ... 35 V DC
Max. potenza assorbita	1 W
Protezione contro inversione di polarità	Integrata
Max. potenza assorbita	1 W

Interfaccia Bluetooth

Standard Bluetooth	Bluetooth 5.0
Frequenza	2,402 ... 2,480 GHz
Max. potenza d'emissione	+2,2 dBm
Max. numero di utenti	1
Raggio d'azione	tipico 25 m (82 ft) ⁶⁾

⁶⁾ A seconda delle condizioni locali

Dati elettromeccanici

Connettore a valvola ISO 4400

- Sezione dei conduttori 1,5 mm² (0.06 in²)
- Diametro esterno del cavo 4,5 ... 7 mm (0.18 ... 0.28 in)

Connettore a valvola ISO 4400 con terminazione rapida del cavo

- Esecuzione a 4 poli secondo ISO 4400
- Sezione dei conduttori 0,5 ... 1 mm² (AWG 20 ... AWG 17)
- Diametro del cavetto > 0,1 mm (0.004 in)
- Diametro del conduttore 1,6 ... 2 mm² (0.06 ... 0.08 in²)
- Diametro esterno del cavo 5,5 ... 8 mm (0.22 ... 0.31 in)
- Frequenza di collegamento 10 volte (sulla stessa sezione)

Connettore a valvola ISO 4400 con coperchio a cerniera

- Sezione dei conduttori 1,5 mm² (0.06 in²)
- Diametro esterno del cavo 4,5 ... 11 mm (0.18 ... 0.43 in)

Protezioni elettriche

Separazione di potenziale

Elettronica priva di potenziale fino a 500 V AC

Grado di protezione

Tecnica di collegamento	Grado di protezione secondo EN 60529/IEC 529	Grado di protezione secondo UL 50
Connettore secondo ISO 4400	IP65	NEMA 4X
Connettore conforme a ISO 4400 con tecnica di connessione con morsetti a perforazione di isolante	IP67	NEMA 4X
Connettore conforme a ISO 4400 con coperchio a cerniera	IP65	NEMA 4X

Altitudine d'impiego sopra il livello del mare fino a 5000 m (16404 ft)

Classe di protezione III

Grado di inquinamento 4

13.2 Dimensioni

VEGAPOINT 23, esecuzione standard - filettatura

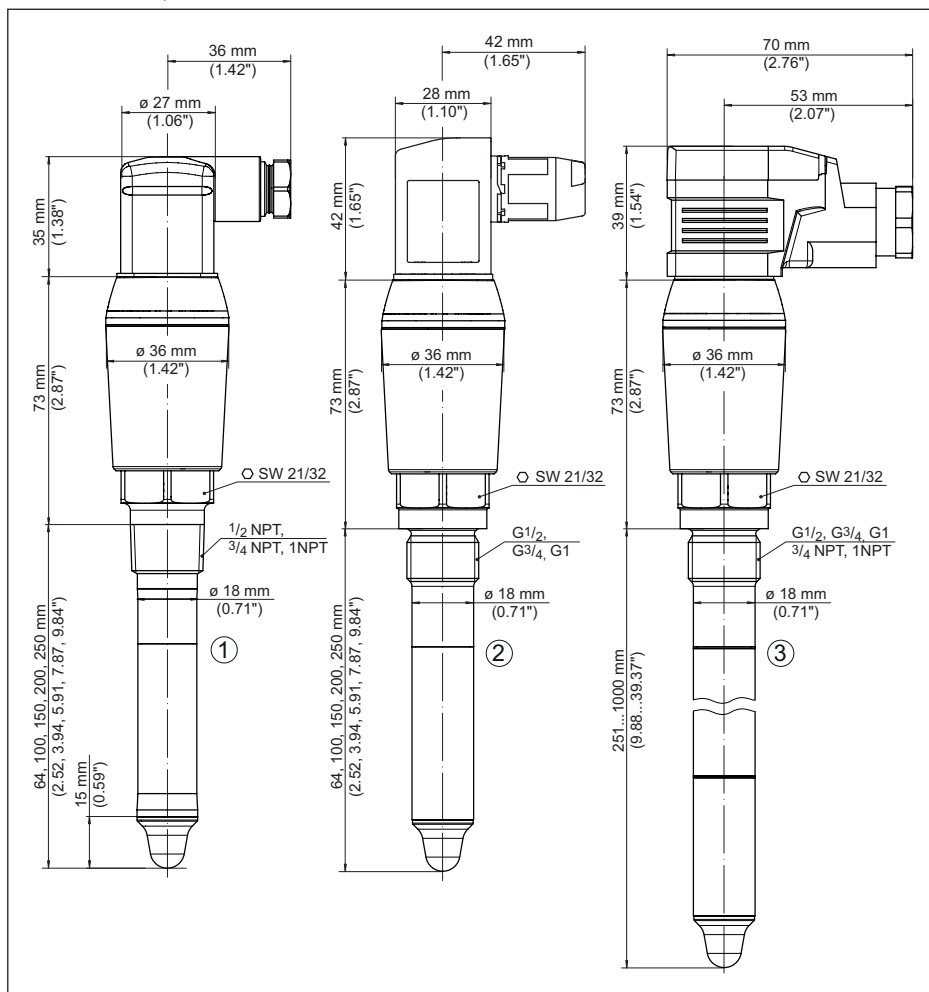


Figura 20: VEGAPOINT 23, esecuzione standard - filettatura, con connettore a valvola secondo ISO 4400

- 1 Filettatura 1/2 NPT, 3/4 NPT, 1 NPT con connettore a valvola ISO 4400
- 2 Filettatura G1/2, G3/4, G1 (DIN ISO 228/1) con connettore a valvola ISO 4400 con tecnica di connessione con morsetti a perforazione di isolante
- 3 Filettatura G1/2, G3/4, G1, 3/4 NPT, 1 NPT con connettore a valvola ISO 4400 con coperchio a cerniera

13.3 Diritti di proprietà industriale

VEGA product lines are global protected by industrial property rights. Further information see www.vega.com.

VEGA Produktfamilien sind weltweit geschützt durch gewerbliche Schutzrechte.

Nähere Informationen unter www.vega.com.

Les lignes de produits VEGA sont globalement protégées par des droits de propriété intellectuelle. Pour plus d'informations, on pourra se référer au site www.vega.com.

VEGA lineas de productos están protegidas por los derechos en el campo de la propiedad industrial. Para mayor información revise la pagina web www.vega.com.

Линии продукции фирмы ВЕГА защищаются по всему миру правами на интеллектуальную собственность. Дальнейшую информацию смотрите на сайте www.vega.com.

VEGA系列产品在全球享有知识产权保护。

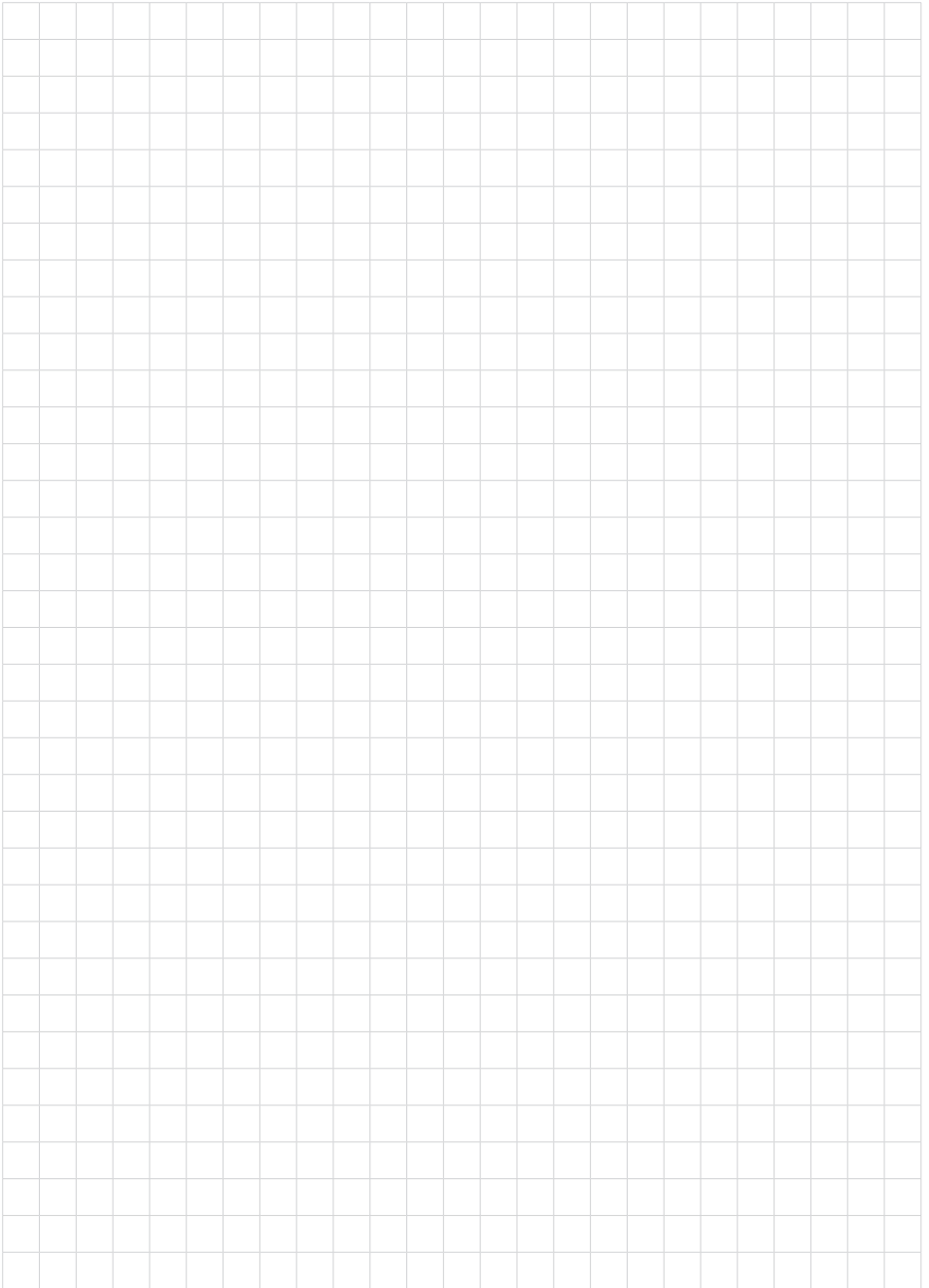
进一步信息请参见网站 < www.vega.com。

13.4 Licensing information for open source software

Open source software components are also used in this device. A documentation of these components with the respective license type, the associated license texts, copyright notes and disclaimers can be found on our homepage.

13.5 Marchio depositato

Tutti i marchi utilizzati, i nomi commerciali e delle società sono proprietà del loro legittimo proprietario/autore.



56627-IT-230307

Finito di stampare:

VEGA

Le informazioni contenute in questo manuale d'uso rispecchiano le conoscenze disponibili al momento della messa in stampa.

Riserva di apportare modifiche

© VEGA Grieshaber KG, Schiltach/Germany 2023



56627-IT-230307

VEGA Grieshaber KG
Am Hohenstein 113
77761 Schiltach
Germania

Telefono +49 7836 50-0
E-mail: info.de@vega.com
www.vega.com