



Informations techniques

Pression process

Capteurs de pression

VEGABAR 18, 19

VEGABAR 28, 29

VEGABAR 38, 39



Table des matières

1	Principe de mesure	3
2	Aperçu des types	4
3	Sélection des appareils	6
4	Critères de sélection	8
5	Montage	9
6	Électronique - deux fils 4 ... 20 mA	10
7	Électronique - trois fils avec IO-Link (2 x transistor ou 4 ... 20 mA plus 1 x transistor)	11
8	Électronique - Trois fils 1 x transistor ou 4 ... 20 mA	12
9	Paramétrage	13
10	Dimensions	14

Respecter les consignes de sécurité pour les applications Ex



Pour les applications Ex, respectez les consignes de sécurité spécifiques Ex figurant sous www.vega.com/téléchargements et "Agréments" ou sur la notice jointe à la livraison. En zone à atmosphère Ex, il faut respecter les réglementations, certificats d'homologation et de conformité des capteurs et sources d'alimentation. Les capteurs ne doivent être connectés qu'à des circuits courant de sécurité intrinsèque. Consultez le certificat pour les valeurs électriques tolérées.

1 Principe de mesure

1.1 Technique de la cellule de mesure

VEGABAR 18, 28, 38

La cellule de mesure Mini-CERTEC® avec sa membrane en céramique robuste constitue l'élément de mesure. La pression process fait déplacer la membrane et entraîne une variation de capacité dans la cellule. Celle-ci est convertie en un signal électrique et émise par le signal de sortie comme valeur de mesure.

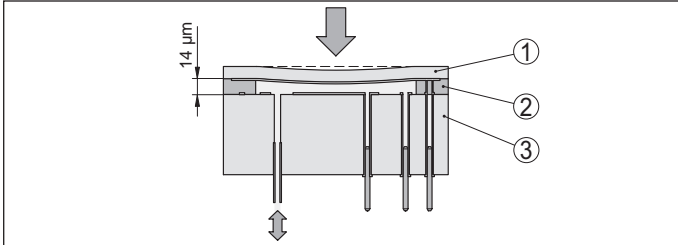


Fig. 1: Structure de la cellule de mesure Mini-CERTEC®

- 1 Membrane process
- 2 Cordon de verre
- 3 Corps de base

Une sonde de température dans l'électronique de la cellule de mesure Mini-CERTEC® détecte la température process actuelle. La valeur de température est éditée via Bluetooth ou sur l'écran.

VEGABAR 19, 29, 39

La pression process agit sur l'élément de mesure par l'intermédiaire de la membrane process métallique. Elle y entraîne une variation de résistance qui est convertie en un signal de sortie adéquat et délivrée comme valeur de mesure.

Pour les plages de mesure jusqu'à 100 bar, un élément de capteur piézo-résistif est mis en œuvre avec une liquide de transfert interne.

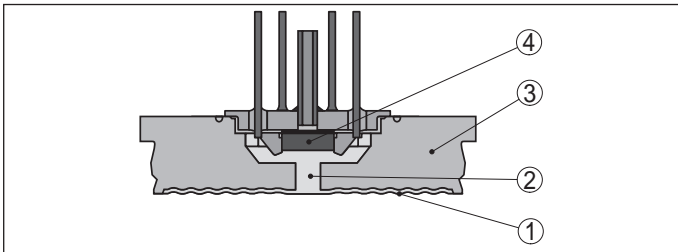


Fig. 2: Structure du système de mesure avec élément de capteur piézorésistif

- 1 Membrane
- 2 Liquide séparateur
- 3 Corps de base
- 4 Élément capteur

Un élément de capteur à jauge extensométrique (DMS) (système sec) est utilisé pour les plages de mesure à partir de 250 bar.

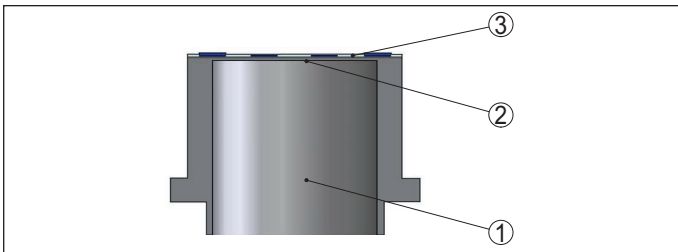


Fig. 3: Structure du système de mesure avec élément de capteur DMS

- 1 Vérin de pression
- 2 Membrane process
- 3 Élément capteur

2 Aperçu des types

VEGABAR 18



VEGABAR 19



VEGABAR 28



Cellule de mesure	Mini-CERTEC®	Piézorésistive/jauge extensométrique	Mini-CERTEC®
Membrane	Céramique	Métallique	Céramique
Produits	Gaz, vapeurs et liquides, même avec substances abrasives	Gaz, vapeurs et liquides, également produits agressifs	Gaz, vapeurs et liquides, même avec substances abrasives
Raccord process	Filetage à partir de G½, ½ NPT	Filetage à partir de G½, ½ NPT	Filetage à partir de G¼, ¼ NPT Raccords hygiéniques à partir de DN 25
Matériau Raccord process	316L	316L	316L
Matériau Membrane	Al ₂ O ₃ céramique	316L	Al ₂ O ₃ céramique
Joint de la cellule de mesure	FKM	-	FKM, EPDM, FFKM
Liquide séparateur	Système de mesure sec	huile synthétique	Système de mesure sec
Plage de mesure	0 ... +25 bar/0 ... +2500 kPa (0 ... +362.6 psig)	-1 ... +100 bar/-100 ... +10 MPa (-14.5 ... +1450 psig)	-1 ... +60 bar/-100 ... +6000 kPa (-14.5 ... +870.2 psig) (-14.5 ... +14500 psig)
Plage de mesure la plus petite	0,1 bar/10 kPa (1.45 psig)	0,4 bar/40 kPa (5.802 psig)	0,1 bar/10 kPa (1.45 psig)
Température process	-40 ... +100 °C (-40 ... +212 °F)	-40 ... +100 °C (-40 ... +212 °F)	-40 ... +130 °C (-40 ... +266 °F), +150 °C (+302 °F) avec courte exposition à la vapeur
Écart de mesure	< 0,5 %	< 0,5 %	< 0,3 %
Sortie signal	● 4 ... 20 mA	● 4 ... 20 mA	● 4 ... 20 mA ● Transistor ● IO-Link
Interface de communication	-	-	Bluetooth
Affichage	-	-	Bague lumineuse de couleur comme affichage d'état de service
Paramétrage	-	-	Par appli sur smartphone, tablette via Bluetooth
Agréments ¹⁾	-	-	● c-UL-us, EAC, RCM ● ATEX/IEC ● EAC/SEPRO ● NEPSI/CCOE/TIIS/KOSHA ● INMETRO/IA

¹⁾ Disponible ou demandé

VEGABAR 29



VEGABAR 38



VEGABAR 39



Cellule de mesure	Piézorésistive/jauge extensométrique	Mini-CERTEC®	Piézorésistive/jauge extensométrique
Membrane	Métallique	Céramique	Métallique
Produits	Gaz, vapeurs et liquides, également produits agressifs	Gaz, vapeurs et liquides, même avec substances abrasives	Gaz, vapeurs et liquides, également produits agressifs
Raccord process	Filetage à partir de G1/4, 1/4 NPT Raccords hygiéniques à partir de DN 25	Filetage à partir de G1/4, 1/4 NPT Raccords hygiéniques à partir de DN 25	Filetage à partir de G1/4, 1/4 NPT Raccords hygiéniques à partir de DN 25
Matériau Raccord process	316L	316L	316L
Matériau Membrane	316L	Al ₂ O ₃ céramique	316L
Joint de la cellule de mesure	-	FKM, EPDM, FFKM	-
Liquide séparateur	huile synthétique	Système de mesure sec	huile synthétique
Plage de mesure	-1 ... +1000 bar/-100 kPa... +100 MPa (-14.5 ... +1450 psig)	-1 ... +60 bar/-100 ... +6000 kPa (-14.5 ... +870.2 psig) (-14.5 ... +14500 psig)	-1 ... +1000 bar/-100 kPa... +100 MPa (-14.5 ... +1450 psig)
Plage de mesure la plus petite	0,4 bar/40 kPa (5.802 psig)	0,1 bar/10 kPa (1.45 psig)	0,4 bar/40 kPa (5.802 psig)
Température process	-40 ... +130 °C (-40 ... +266 °F), +150 °C (+302 °F) avec courte exposition à la vapeur	-40 ... +130 °C (-40 ... +266 °F), +150 °C (+302 °F) avec courte exposition à la vapeur	-40 ... +130 °C (-40 ... +266 °F), +150 °C (+302 °F) avec courte exposition à la vapeur
Écart de mesure	< 0,3 %	< 0,3 %	< 0,3 %
Sortie signal	<ul style="list-style-type: none"> ● 4 ... 20 mA ● Transistor ● IO-Link 	<ul style="list-style-type: none"> ● 4 ... 20 mA ● Transistor ● IO-Link 	<ul style="list-style-type: none"> ● 4 ... 20 mA ● Transistor ● IO-Link
Interface de communication	Bluetooth	Bluetooth	Bluetooth
Affichage	Témoin de contrôle couleur de tous côtés	Unité de réglage et d'affichage intégrée Témoin de contrôle couleur de tous côtés	Unité de réglage et d'affichage intégrée Témoin de contrôle couleur de tous côtés
Paramétrage	Par appli sur smartphone, tablette via Bluetooth	Par appli sur smartphone, tablette via Bluetooth	Par appli sur smartphone, tablette via Bluetooth
Agréments ²⁾	<ul style="list-style-type: none"> ● c-UL-us, EAC, RCM ● ATEX/IEC ● EAC/SEPRO ● NEPSI/CCOE/TIIS/KOSHA ● INMETRO/IA 	<ul style="list-style-type: none"> ● c-UL-us, EAC, RCM ● ATEX/IEC ● EAC/SEPRO ● NEPSI/CCOE/TIIS/KOSHA ● INMETRO/IA 	<ul style="list-style-type: none"> ● c-UL-us, EAC, RCM ● ATEX/IEC ● EAC/SEPRO ● NEPSI/CCOE/TIIS/KOSHA ● INMETRO/IA

²⁾ Disponible ou demandé

3 Sélection des appareils

Domaine d'application

Les pressions et niveaux de remplissage des fluides, gaz et vapeurs sont mesurés avec les instruments de mesure de la pression process des séries VEGABAR 10, 20, 30. Ils sont également adaptés à une utilisation dans les liquides chimiques agressifs ainsi que dans les zones présentant des risques d'explosion ou hygiéniques.

Grandeurs de mesure

Le VEGABAR convient à la mesure des grandeurs de process suivantes :

- Pression process
- Niveau

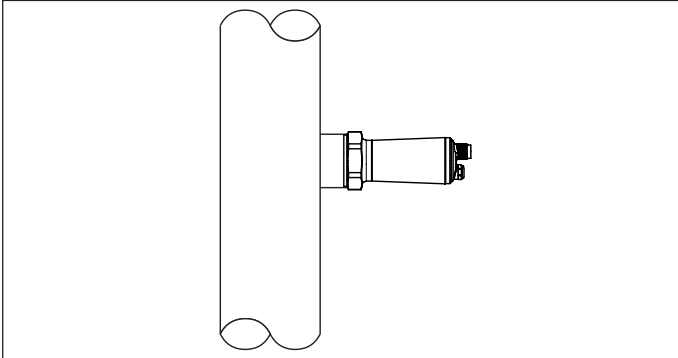


Fig. 4: Mesure de pression process

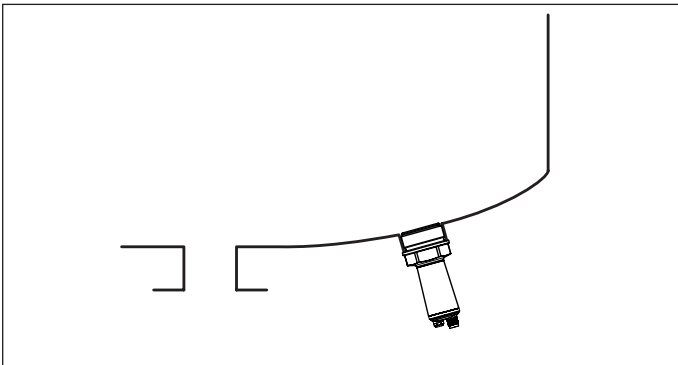


Fig. 5: Mesure de niveau

Aperçu des appareils

VEGABAR 18

Le VEGABAR 18 est un capteur de pression universel avec cellule de mesure céramique pour la mesure de gaz, de vapeurs et de liquides.

L'appareil constitue une solution économique pour un grand nombre d'application dans tous les secteurs industriels.

VEGABAR 19

Le VEGABAR 19 est un capteur de pression universel avec cellule de mesure métallique pour la mesure de gaz, de vapeurs et de liquides.

L'appareil constitue une solution économique pour un grand nombre d'application dans tous les secteurs industriels.

VEGABAR 28

Le VEGABAR 28 est un capteur de pression universel avec cellule de mesure céramique pour la mesure de gaz, de vapeurs et de liquides.

Le raccord universel en option pour adaptateur hygiénique réduit le travail d'installation facile et assure un stockage économique.

VEGABAR 29

Le VEGABAR 29 est un capteur de pression universel avec cellule de mesure métallique pour la mesure de gaz, de vapeurs et de liquides.

Le raccord universel en option pour adaptateur hygiénique réduit le

travail d'installation facile et assure un stockage économique.

VEGABAR 38

Le VEGABAR 38 est un capteur de pression universel avec cellule de mesure céramique pour la mesure de gaz, de vapeurs et de liquides.

Le raccord universel en option pour adaptateur hygiénique réduit le travail d'installation facile et assure un stockage économique.

Le capteur est doté d'un écran avec réglage sur site et d'un témoin de contrôle coloré de tous côtés.

VEGABAR 39

Le VEGABAR 39 est un capteur de pression universel avec cellule de mesure métallique pour la mesure de gaz, de vapeurs et de liquides.

Le raccord universel en option pour adaptateur hygiénique réduit le travail d'installation facile et assure un stockage économique.

Le capteur est doté d'un écran avec réglage sur site et d'un témoin de contrôle coloré de tous côtés.

Montage et types de protection de boîtiers

Les capteurs de pression des séries VEGABAR 10, 20, 30 sont disponibles en matériaux, indices de protection de boîtier et techniques de raccords variés. Les illustrations suivantes présentent des exemples typiques.

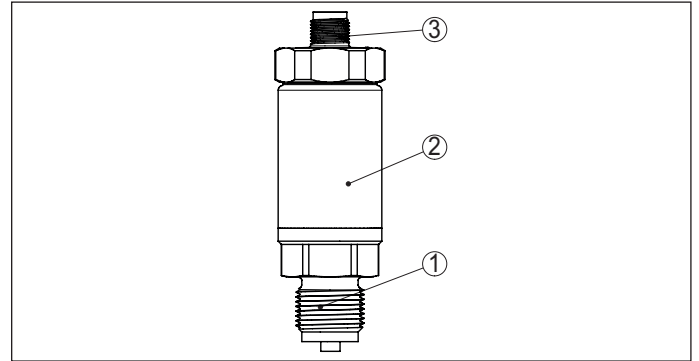


Fig. 6: VEGABAR 18 avec connecteur selon ISO 4400 en protection IP65

- 1 Raccord process
- 2 Boîtier de l'électronique
- 3 Connecteur

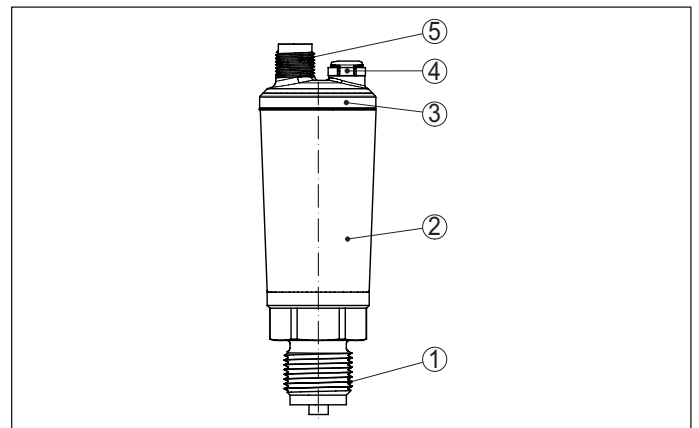


Fig. 7: VEGABAR 28 avec connecteur M12 x 1 en protection IP66/IP67

- 1 Raccord process
- 2 Boîtier de l'électronique
- 3 Bague lumineuse à LED
- 4 Ventilation / compensation de pression
- 5 Connecteur

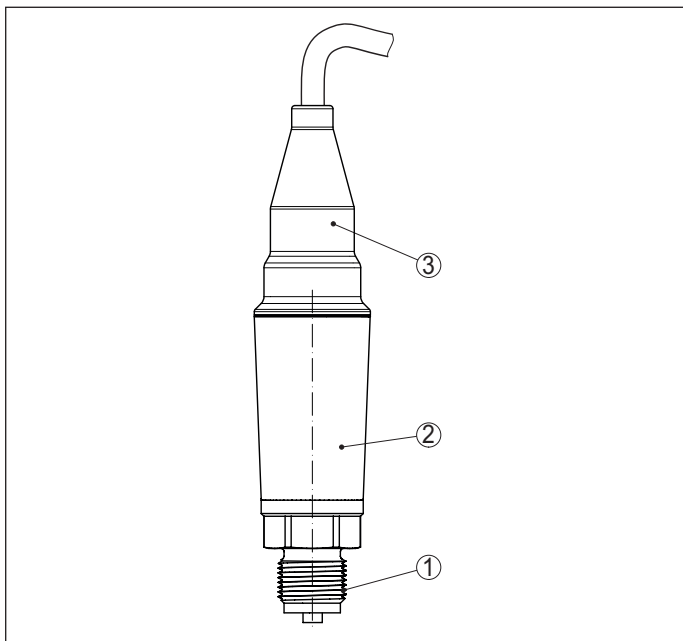


Fig. 8: VEGABAR 29 avec sortie de câble directe en protection IP66/IP68 (0,5 bar)/IP69

- 1 Raccord process
- 2 Boîtier de l'électronique
- 3 Départ de câble

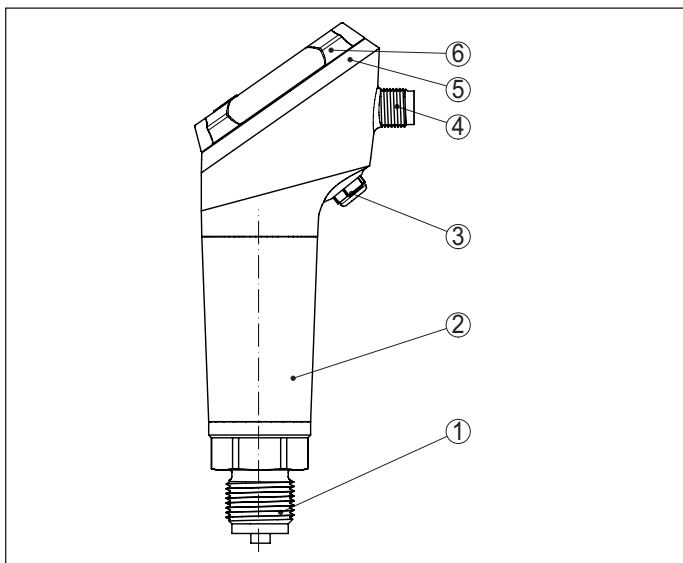


Fig. 9: VEGABAR 38 avec connecteur M12 x 1 en protection IP66/IP67

- 1 Raccord process
- 2 Boîtier de l'électronique
- 3 Ventilation / compensation de pression
- 4 Connecteur
- 5 Bague lumineuse à LED
- 6 Unité de réglage et d'affichage

4 Critères de sélection

		VEGABAR 18	VEGABAR 19	VEGABAR 28	VEGABAR 29	VEGABAR 38	VEGABAR 39
Contrainte par le process	Produits agressifs	-	●	-	●	-	●
	Produits abrasifs	●	-	●	-	●	-
Température process jusqu'à	+100 °C (+212 °F)	●	●	●	●	●	●
	+130 °C (+266 °F)	-	-	●	●	●	●
Système de mesure	Sec	●	-	●	●	●	●
	Rempli d'huile	-	●	-	●	-	●
Version raccords process	Pas arasant	●	●	●	●	●	●
	Arasant	-	-	●	●	●	●
	Hygiénique	-	-	●	●	●	●
Plus grande plage de mesure	60 bar (6 MPa)	●	●	●	●	●	●
	100 bar (10 MPa)	-	●	-	●	-	●
	1000 bar (100 MPa)	-	-	-	●	-	●
Plage de mesure la plus petite	0,1 bar (10 kPa)	●	-	●	-	●	●
	0,4 bar (40 kPa)	-	●	-	●	-	●
Applications sous vide	jusqu'à 1 mbar _{abs} (100 Pa)	●	-	●	-	●	-
	jusqu'à 2 mbar _{abs} (200 Pa)	-	●	-	●	-	●
Branches	Chimie	-	-	●	●	●	●
	Alimentaire	-	-	●	●	●	●
	Papier	●	●	●	●	●	●
	Pharmaceutique	-	-	●	●	●	●
	Environnement et recyclage	●	●	●	●	●	●
	Eau, eaux usées	●	●	●	●	●	●

5 Montage

Position de montage

Les appareils fonctionnent dans n'importe quelle position de montage. Suivant le système de mesure, il y aura une influence de la position de montage sur la mesure. Elle pourra être compensée par une correction de position.

Exemples de montage et dispositions de mesure

Les figures suivantes montrent des exemples de montage et des dispositions de mesure.

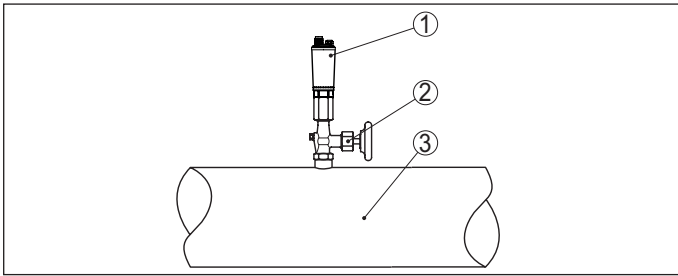


Fig. 10: Mesure de la pression process de gaz dans des conduites tubulaires

- 1 VEGABAR
- 2 Vanne d'arrêt
- 3 Tuyauterie

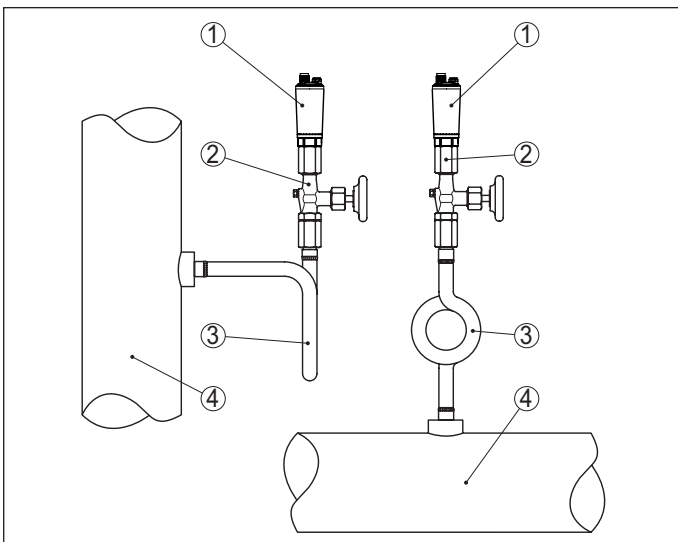


Fig. 11: Mesure de la pression process de vapeurs dans des conduites tubulaires

- 1 VEGABAR
- 2 Vanne d'arrêt
- 3 Siphon en U ou circulaire
- 4 Tuyauterie

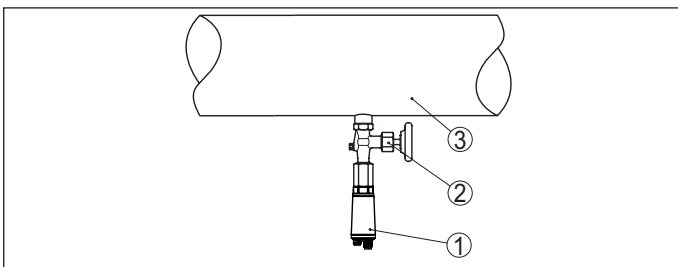


Fig. 12: Mesure de la pression process de liquides dans des conduites tubulaires

- 1 VEGABAR
- 2 Vanne d'arrêt
- 3 Tuyauterie

6 Électronique - deux fils 4 ... 20 mA

Tension d'alimentation

Alimentez l'appareil avec un circuit courant limité en énergie (puissance max. 100 W) selon CEI 61010-1.

Données de l'alimentation tension :

- Tension de service
 - 12 ... 35 V DC
- Ondulation résiduelle tolérée
 - pour U_N 12 V CC ($12\text{ V} < U_B < 18\text{ V}$): $\leq 0,7 V_{\text{eff}}$ (16 ... 400 Hz)
 - pour U_N 24 V CC ($18\text{ V} < U_B < 35\text{ V}$): $\leq 1,0 V_{\text{eff}}$ (16 ... 400 Hz)

Prenez en compte les influences supplémentaires suivantes pour la tension de service :

- Une tension de sortie plus faible du bloc d'alimentation sous charge nominale (par ex. pour un courant capteur de 20,5 mA ou 22 mA en cas de signalisation de défaut)
- Influence d'autres appareils dans le circuit courant (voir valeurs de charge au chapitre "Caractéristiques techniques" de la notice de mise en service de chaque appareil)

Câble de raccordement

L'appareil sera raccordé par du câble usuel bifilaire non blindé.

Raccordement au moyen d'un connecteur M12 x 1

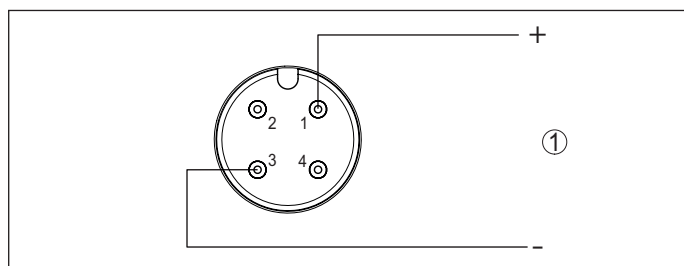


Fig. 13: Schéma de raccordement - deux fils 4 ... 20 mA - connecteur M12 x 1

1 Alimentation tension et sortie signal

Contact connecteur	Fonction/polarité
1	Tension d'alimentation, sortie signal/+
2	Non occupé
3	Tension d'alimentation, sortie signal/-
4	Non occupé

Raccordement par connecteur selon ISO 4400

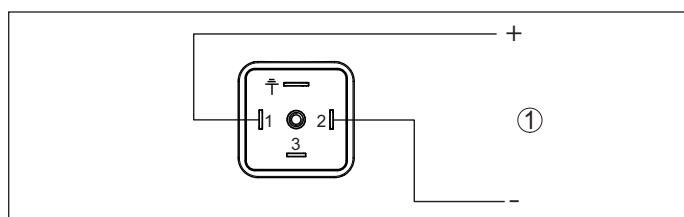



Fig. 14: Schéma de raccordement - deux fils 4 ... 20 mA - connecteur selon ISO 4400

1 Alimentation tension et sortie signal

Contact connecteur	Fonction/polarité
1	Tension d'alimentation, sortie signal/+
2	Tension d'alimentation, sortie signal/-
3	Non occupé

Contact connecteur	Fonction/polarité
	Connecté électriquement avec le boîtier métallique

Raccordement via une sortie de câble directe

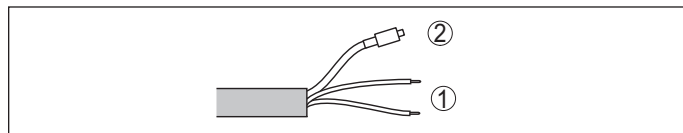


Fig. 15: Schéma de raccordement - deux fils 4 ... 20 mA - sortie de câble directe

1 Tension d'alimentation, signal de sortie

2 Aération

Couleur du conducteur	Fonction/polarité
Brun(e)	Tension d'alimentation, sortie signal/+
Bleu(e)	Tension d'alimentation, sortie signal/-

7 Électronique - trois fils avec IO-Link (2 x transistor ou 4 ... 20 mA plus 1 x transistor)

Tension d'alimentation

Alimentez l'appareil avec un circuit courant limité en énergie (puissance max. 100 W) selon CEI 61010-1.

Données de l'alimentation tension :

- Tension de service
 - 12 ... 35 V DC
- Ondulation résiduelle tolérée
 - pour U_N 12 V CC ($12 V < U_B < 18 V$): $\leq 0,7 V_{eff}$ (16 ... 400 Hz)
 - pour U_N 24 V CC ($18 V < U_B < 35 V$): $\leq 1,0 V_{eff}$ (16 ... 400 Hz)

Prenez en compte les influences supplémentaires suivantes pour la tension de service :

- Une tension de sortie plus faible du bloc d'alimentation sous charge nominale (par ex. pour un courant capteur de 20,5 mA ou 22 mA en cas de signalisation de défaut)
- Influence d'autres appareils dans le circuit courant (voir valeurs de charge aut chapitre "Caractéristiques techniques" de la notice de mise en service de chaque appareil)

Câble de raccordement

L'appareil sera raccordé par du câble usuel quadrifilaire non blindé.

Raccordement au moyen d'un connecteur M12 x 1

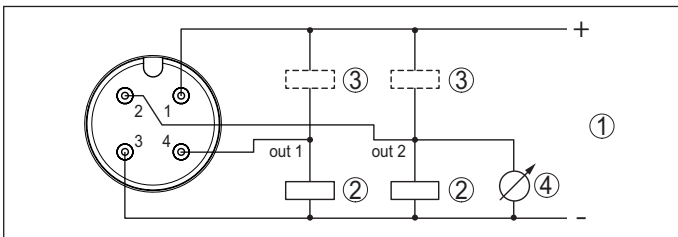


Fig. 16: Schéma de raccordement - trois fils avec IO-Link (2 x transistor ou 4 ... 20 mA plus 1 x transistor)

- 1 Tension d'alimentation
- 2 à commutation PNP
- 3 à commutation NPN
- 4 Sortie courant

Contact connecteur	Fonction/polarité
1	Alimentation tension/plus
2	Sortie transistor 2 ou sortie courant
3	Alimentation tension/moins
4	Sortie transistor 1 ou port IO-Link

Raccordement via une sortie de câble directe

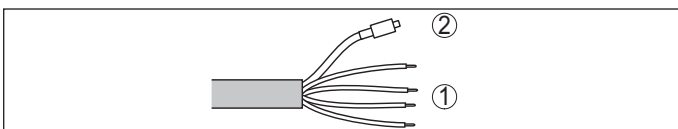


Fig. 17: Schéma de raccordement - trois fils avec IO-Link (2 x transistor ou 4 ... 20 mA plus 1 x transistor)

- 1 Brins
- 2 Conduite capillaire avec adaptateur de filtre

Couleur du conducteur	Fonction/polarité
Brun(e)	Alimentation tension/plus
Blanc(he)	Sortie transistor 2 ou sortie courant
Bleu(e)	Alimentation tension/moins
Noir(e)	Sortie transistor 1 ou port IO-Link

8 Électronique - Trois fils 1 x transistor ou 4 ... 20 mA

Tension d'alimentation

Alimentez l'appareil avec un circuit courant limité en énergie (puissance max. 100 W) selon CEI 61010-1.

Données de l'alimentation tension :

- Tension de service
 - 12 ... 35 V DC
- Ondulation résiduelle tolérée
 - pour U_N 12 V CC ($12\text{ V} < U_B < 18\text{ V}$): $\leq 0,7 V_{\text{eff}}$ (16 ... 400 Hz)
 - pour U_N 24 V CC ($18\text{ V} < U_B < 35\text{ V}$): $\leq 1,0 V_{\text{eff}}$ (16 ... 400 Hz)

Prenez en compte les influences supplémentaires suivantes pour la tension de service :

- Une tension de sortie plus faible du bloc d'alimentation sous charge nominale (par ex. pour un courant capteur de 20,5 mA ou 22 mA en cas de signalisation de défaut)
- Influence d'autres appareils dans le circuit courant (voir valeurs de charge au chapitre "Caractéristiques techniques" de la notice de mise en service de chaque appareil)

Câble de raccordement

L'appareil sera raccordé par du câble usuel trifilaire non blindé.

Raccordement par connecteur selon ISO 4400

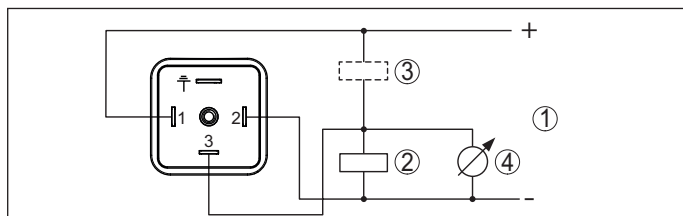
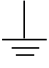


Fig. 18: Schéma de raccordement - trois fils (1 x transistor ou 4 ... 20 mA)

- 1 Tension d'alimentation
- 2 à commutation PNP
- 3 à commutation NPN
- 4 Sortie courant

Contact connecteur	Fonction/polarité
1	Alimentation tension/plus
2	Alimentation tension/moins
3	Sortie transistor ou courant
	Connecté galvaniquement avec le boîtier

Raccordement via une sortie de câble directe

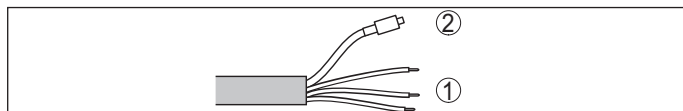


Fig. 19: Schéma de raccordement - trois fils (1 x transistor ou 4 ... 20 mA)

- 1 Brins
- 2 Conduite capillaire avec adaptateur de filtre

Couleur du conducteur	Fonction/polarité
Brun(e)	Alimentation tension/plus
Blanc(he)	Sortie transistor ou courant
Bleu(e)	Alimentation tension/moins

9 Paramétrage

9.1 Paramétrage sans fil

Les appareils avec module Bluetooth intégré peuvent être configurés sans fil au moyen d'outils de réglage standard :

- Smartphone/tablette (système d'exploitation iOS ou Android)
- PC/Notebook (système d'exploitation Windows)

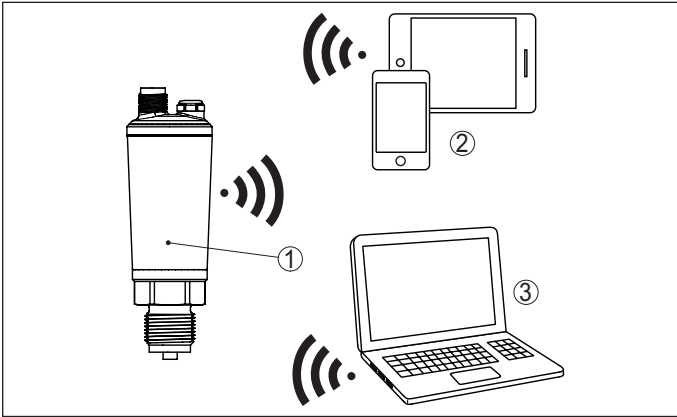


Fig. 20: Connexion sans fil aux unités de réglage standard avec Bluetooth intégré LE

- 1 Capteur
- 2 Smartphone/tablette
- 3 Adaptateur Bluetooth-USB

9.2 Configuration sur le site

L'unité de réglage et d'affichage intégrée est destinée au réglage sur site sur les VEGABAR 38 et 39.

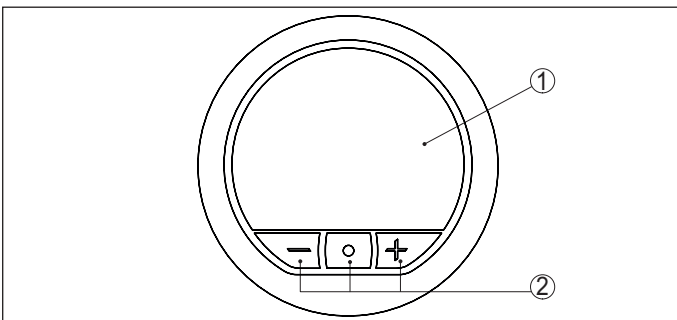


Fig. 21: Unité de réglage et d'affichage intégrée

- 1 Affichage LC
- 2 Touches de réglage

10 Dimensions

VEGABAR 18

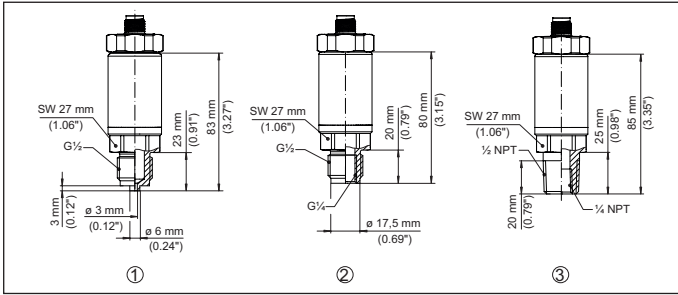


Fig. 22: Dimensions VEGABAR 18

- 1 Filetage G $\frac{1}{2}$ (EN 837), raccord de manomètre
- 2 Filetage G $\frac{1}{2}$, intérieur G $\frac{1}{4}$ (ISO 228-1)
- 3 Filetage $\frac{1}{2}$ NPT, intérieur $\frac{1}{4}$ NPT (ASME B1.20.1)

VEGABAR 19

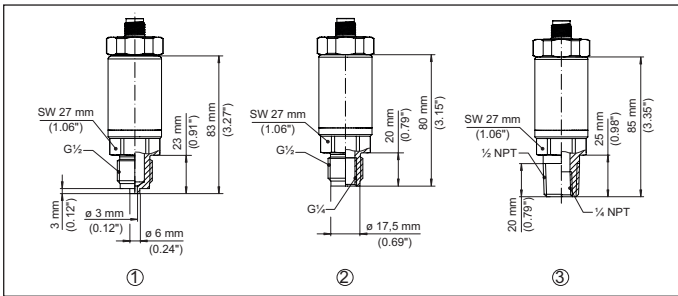


Fig. 23: Dimensions VEGABAR 19

- 1 Filetage G $\frac{1}{2}$ (EN 837), raccord de manomètre
- 2 Filetage G $\frac{1}{2}$, intérieur G $\frac{1}{4}$ (ISO 228-1)
- 3 Filetage $\frac{1}{2}$ NPT, intérieur $\frac{1}{4}$ NPT (ASME B1.20.1)

VEGABAR 28

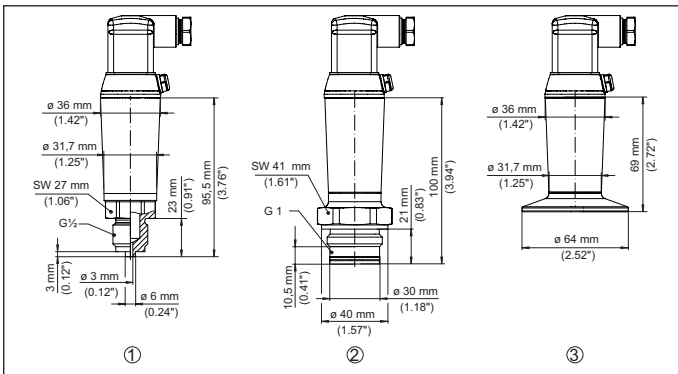


Fig. 24: Dimensions VEGABAR 28

- 1 Filetage G $\frac{1}{2}$ (EN 837), raccord de manomètre
- 2 Filetage G1 (ISO 228-1)
- 3 Clamp 2" PN 40 (\varnothing 64 mm) DIN 32676, ISO 2852

VEGABAR 29

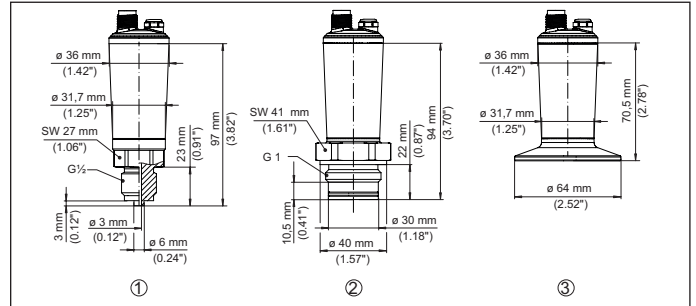


Fig. 25: Dimensions VEGABAR 29

- 1 Filetage G $\frac{1}{2}$ (EN 837), raccord de manomètre
- 2 Filetage G1 (ISO 228-1)
- 3 Clamp 2" PN 40 (\varnothing 64 mm) DIN 32676, ISO 2852

VEGABAR 38

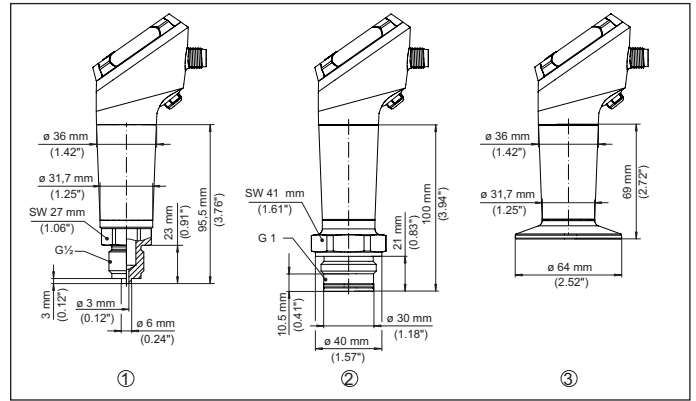


Fig. 26: Dimensions VEGABAR 38

- 1 Filetage G $\frac{1}{2}$ (EN 837), raccord de manomètre
- 2 Filetage G1 (ISO 228-1)
- 3 Clamp 2" PN 40 (\varnothing 64 mm) DIN 32676, ISO 2852

VEGABAR 39

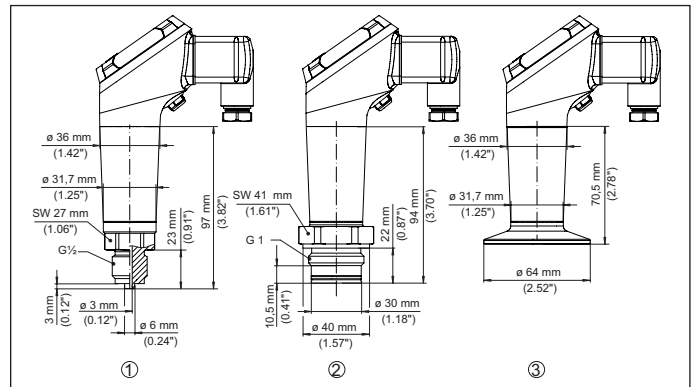


Fig. 27: Dimensions VEGABAR 39

- DU Filetage G $\frac{1}{2}$ (EN 837), raccord de manomètre
- C5 Filetage G1 (ISO 228-1)
- AR Clamp 2" PN 40 (\varnothing 64 mm) DIN 32676, ISO 2852

Les dessins représentés ne montrent qu'une partie des raccords process possibles. Vous pouvez télécharger d'autres dessins sur www.vega.com/téléchargements et " Dessins".



Les indications de ce manuel concernant la livraison, l'application et les conditions de service des capteurs et systèmes d'exploitation répondent aux connaissances existantes au moment de l'impression.
Sous réserve de modifications

© VEGA Grieshaber KG, Schiltach/Germany 2023

VEGA Grieshaber KG
Am Hohenstein 113
77761 Schiltach
Allemagne

Tél. +49 7836 50-0
E-mail: info.de@vega.com
www.vega.com

VEGA

55579-FR-230327