

## VEGABAR 39

System dwuprzewodowy 4 ... 20 mA

Sonda hydrostatyczna z metalową celą pomiarową



### Zakres zastosowań

VEGABAR 39 jest przetwornikiem ciśnienia do uniwersalnych zastosowań, z funkcją przełączania i metalową celą pomiarową. On służy do pomiaru gazów, pary i cieczy. Precyzyjnie rejestruje wartości pomiarowe także w warunkach wysokich wymagań wytrzymałościowych i higienicznych.

Opcjonalne przyłącze uniwersalne dla adaptera higienicznego zredukuje nakład na instalowanie i utrzymywanie zasobów magazynowych.

Urządzenie jest wyposażone w wyświetlacz z obsługą lokalną, jak również kolorowy wskaźnik stanu przełączenia widoczny ze wszystkich stron.

### Korzyści

- Uniwersalne zastosowanie dzięki całkowicie zaspawanej, metalowej komórce pomiarowej
- Kolorowy wskaźnik statusu dobrze widoczny ze wszystkich stron, wyświetlacz z obsługą lokalną ze strukturą menu VDMA
- Wygodny bezprzewodowy rozruch i diagnoza z użyciem smartfona poprzez Bluetooth
- Łatwe zintegrowanie w układach sterowania dzięki wielu możliwościom podłączenia i komunikacji IO-Link

### Funkcja

Centralnym elementem przetwornika pomiarowego ciśnienia jest cela pomiarowa, która przetwarza występujące ciśnienie na sygnał elektryczny. Ten sygnał zależny od wielkości ciśnienia jest dalej przetwarzany przez zintegrowany moduł elektroniczny na znormalizowany sygnał wyjściowy.

Czujnikiem przy VEGABAR 39 jest całkowicie zaspawana, metalowa cela pomiarowa z membraną ze stali nierdzewnej.

W przypadku pomiarów do 100 bar stosowany jest czujnik piezorezystancyjny z wewnętrzną cieczą przekazującą ciśnienie. Powyżej 250 bar stosowany jest czujnik tensometryczny DMS na stronie tylnej membrany ze stali nierdzewnej. Ten system suchy pracuje bez dodatkowej cieczy przekazującej ciśnienie.

### Dane techniczne

Zakresy pomiarowe	-1 ... +1000 bar/-100 ... +100 MPa (-14.5 ... +14500 psig)
Najmniejszy zakres pomiarowy	0,4 bar/40 kPa (5 psig)
Odchyłka pomiaru	< 0,3 %
Sygnał wyjściowy	4 ... 20 mA
Przyłącze technologiczne	Gwint od G $\frac{1}{4}$ , $\frac{1}{4}$ NPT, przyłącza higieniczne od DN 25
Temperatura technologiczna	-40 ... +130 °C (-40 ... +266 °F)
Temperatura technologiczna SIP	+150 °C (+302 °F) w przypadku chwilowego działania pary wodnej
Temperatura otoczenia, magazynowania i transportowania	-40 ... +70 °C (-40 ... +140 °F)
Standard Bluetooth	Bluetooth 5.0
Zasięg - Bluetooth	typowo 25 m (82 ft)
Napięcie robocze	12 ... 35 V DC
Stopień ochrony	do IP66/IP67 według EN 60529/IEC 529, aż do typu 6P NEMA/UL 50E

### Materiały

Części przyrządu mające styczność z medium takie, jak przyłącze technologiczne i membrana pomiarowa są wykonane z 316L. Uszczelka technologiczna jest wykonana z materiałów Klingersil C-4400, EPDM lub FKM.

Kompletny przegląd dostępnych materiałów i uszczelek podano na naszej stronie internetowej pod " *Produkty*" oraz " *Konfiguracja i zamawianie*".

### Wersje wykonania obudowy

Obudowa jest wykonana ze stali nierdzewnej 316L oraz tworzywa sztucznego PBT i jest dostępna ze stopniami ochrony aż do IP66/IP67.

### Wersja wykonania modułu elektronicznego

Obok dwuprzewodowego układu elektronicznego 4 ... 20 mA dostępny jest także trójprzewodowy układ elektroniczny z IO-Link oraz 4 ... 20 mA (aktywny) i wyjścia tranzystorowe.

W zależności od układu elektronicznego, do podłączenia służy wtyczka według ISO 4400 lub wtyczka M12 x 1.

### Dopuszczenia

Dla przyrządów VEGA dostępne są dopuszczenia obowiązujące na całym świecie, jak np. zastosowanie w obszarach zagrożonych wybuchem, na statkach albo w warunkach higienicznych.

W stosunku do dopuszczonych urządzeń (np. z dopuszczeniem do obszarów zagrożenia wybuchem) obowiązują dane techniczne w odpowiednich przepisach bezpieczeństwa.

Szczegółowe informacje na temat dostępnych dopuszczeń podano na stronie internetowej pod " *Pobieranie*".

## Obsługa

### Obsługa lokalna

Obsługa przyrządu lokalnie na miejscu przebiega poprzez zintegrowany moduł wyświetlający i obsługowy.

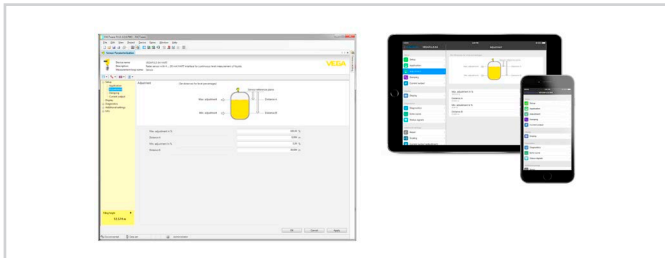
### Obsługa bezprzewodowa Bluetooth

Wersja przyrządu z Bluetooth zapewnia bezprzewodowe połączenie ze smartfonem/tabletem (iOS/Android) albo komputerem Windows.



Bezprzewodowe połączenie z laptopem lub smartfonem/tabletem

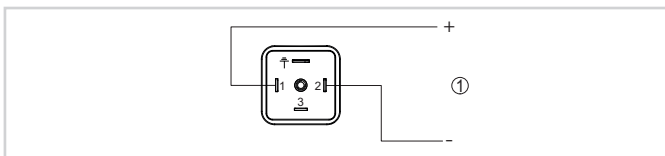
Obsługa przebiega z użyciem bezpłatnej aplikacji z "Apple App Store", "Google Play Store" albo "Baidu Store". Alternatywnie do obsługi można też wykorzystać PACTware/DTM i komputer Windows.



Obsługa z użyciem PACTware albo aplikacji

## Przyłącze elektryczne

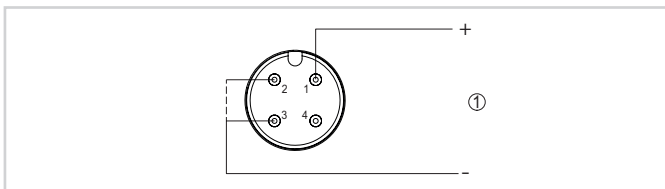
### Wtyczka według ISO 4400



Schemat przyłączy - system dwuprzewodowy 4 ... 20 mA - wtyczka według ISO 4400

- 1 Zasilanie napięciem i wyjście sygnału

### Wtyczka M12 x 1

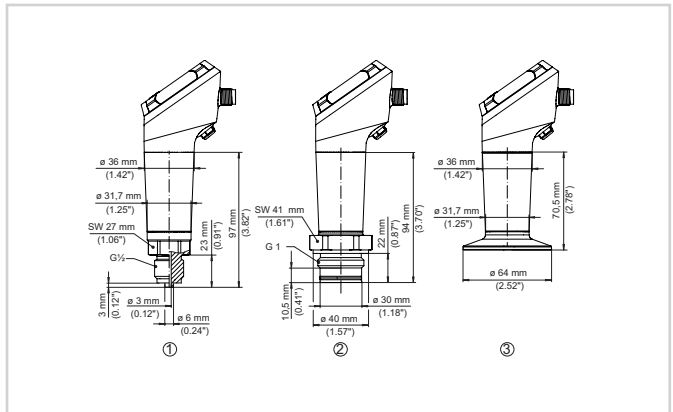


Schemat przyłączy - system dwuprzewodowy 4 ... 20 mA - wtyczka M12 x 1

- 1 Zasilanie napięciem i wyjście sygnału

## Specyfikacja techniczna produktu

## Wymiary



Wymiary VEGABAR 39

- 1 Gwint  $G\frac{1}{2}$  (EN 837), przyłącze manometru
- 2 Gwint  $G1$  (ISO 228-1)
- 3 Clamp 2" PN 40,  $\phi$  64 mm (DIN 32676, ISO 2852)

## Informacja

Na naszej stronie internetowej znajdują się pogłębiające informacje na temat programu produktów VEGA.

Na naszej stronie internetowej w dziale pobierania dokumentów znajdują się instrukcje obsługi, informacje o produktach, broszury branżowe, dokumenty dopuszczeń, oprogramowanie urządzeń i oprogramowanie obsługowe.

## Wybór urządzenia

Na naszej stronie internetowej w dziale "Produkty" można wybrać zasadę pomiaru i przyrząd odpowiedni do projektowanego zadania pomiarowego.

Tam podano także szczegółowe informacje na temat dostępnych wersji wykonania przyrządu.

## Styk

Właściwego konsultanta w firmie VEGA można znaleźć na naszej stronie internetowej pod "Kontakt".