

VEGABAR 39

İki telli 4 ... 20 mA

Metal ölçüm hücreli basınç sensörü

**Uygulama alanı**

VEGABAR 39 üniversal kullanımlı, anahtarlama fonksiyonu olan bir basınç sensörüdür, ölçüm hücresi metaldendir. Gazların, buharın ve sıvıların basınç ölçümünde kullanılır. Özellikle sensörün dayanıklılığının ve hijyen beklentilerinin yüksek olması durumunda cihaz ölçüm değerlerini çok büyük bir kesinlikte sapar.

Hijyen adaptörleri opsiyonel üniversal bağlantısı, kurulum için harcanacak emeği ve zamanı azaltır, depolama masraflarını düşürür.

Cihazın kullanım yerinde ayarlanabilen bir ekranı ve 360 derece renkli anahtarlama durum göstergesi vardır.

Avantajlarınız

- Tamamen kaynaklanmış ölçüm hücresi sayesinde üniversal kullanım
- İyi görülebilen, 360 derece renkli durum göstergesi, bulunduğu yerde ayarlanan VDMA menüülü ekran
- Devreye alımı kablolu, çok rahat yapılır; tanı koyma işlemi ise akıllı telefonla Bluetooth üzerinden yapılır.
- Kontrol sistemine entegrasyonu çok yönlü bağlantı teknikleri ile ve IO-Link iletişimi ile mümkündür

Fonksiyon

Basınç ölçme transdüktörünün can damarı, aktif basıncı elektrik sinyaline dönüştüren basınç ölçme hücresidir. Bu basınçla bağlantılı sinyal entegre elektronik tarafından normlu bir çıkış sinyaline dönüştürülür.

VEGABAR 39'un sensör elemanı, paslanmaz çelikten zarı olan, tamamen kaynaklanmış metal bir ölçüm hücresidir.

100 bar'a kadar olan ölçüm aralıklarında iç taşıma sıvısı olan piezodirençli bir sensör ögesi kullanılır. 250 bar'ın üzerindeki basınçlarda bir DMS sensör ögesi paslanmaz çelik zarın arkasında kullanılmaktadır. Bu kuru sistem ek diyafram contası sıvısı olmaksızın çalışır.

Teknik özellikler

Ölçüm aralıkları	-1 ... +1000 bar/-100 ... +100 MPa (-14.5 ... +14500 psig)
En küçük ölçüm aralığı	0,4 bar/40 kPa (5 psig)
Ölçüm sapması	< % 0,3
Çıkış sinyali	4 ... 20 mA
Proses bağlantısı	G¼ üstü dişli, ¼ NPT, DN 25 üstü hijyen bağlantıları
Proses sıcaklığı	-40 ... +130 °C (-40 ... +266 °F)
SIP proses sıcaklığı	+150 °C (+302 °F) kısa süreli buğulanma halinde
Çevre, depo ve nakliye sıcaklığı	-40 ... +70 °C (-40 ... +140 °F)
Bluetooth - Standart	Bluetooth 5.0
Bluetooth erişim kapsamı	tipik 25 m (82 ft)
Çalışma gerilimi	12 ... 35 V DC
Koruma tipi	IP66/IP67'ye kadar EN 60529/IEC 529 uyarınca, Type 6P NEMA/UL 50E'ye kadar

Malzemeler

Cihazın proses bağlantısı ve ölçüm diyaframı gibi malzeme ile temas eden parçaları 316L'den yapılmıştır. Proses contası, proses bağlantısına bağlı olarak Klingersil C-4400, EPDM veya FKM'dendir.

Mümkün olan hammadde ve contaların komple listesini web sitemizde " Ürünler" ve " Konfigürasyon ve sipariş" sayfalarında bulabilirsiniz.

Gövde modelleri

Gövde 316L paslanmaz çelik ve PBT plastik malzemeden üretilmiştir ve IP66/IP67'ye kadar olan koruma türlerinde mevcuttur.

Elektronik modeller

4 ... 20 mA iki telli elektroniğin yanı sıra I/O-Link'li ve 4 ... 20 mA üçlü telli elektronikler de ve transistör çıkışları da olabilmektedir.

Bağlantı elektroniğin türüne bağlı olarak ISO 4400 veya M12 x 1 standardınd bir fiş üzerinden yapılır.

Onaylar

VEGA cihazlarının, dünya çapında geçerli olan, patlama tehlikesi olan alanlarda, gemilerde ve hijyenik uygulamalarda ve benzeri yerlerde kullanılabilirliği konusunda onayları vardır.

Onaylı cihazlar (örneğin, Exproof ortam uygulama onayı) için, ilgili güvenlik bilgilerinde belirtilen teknik veriler geçerlidir.

Mevcut onayları hakkındaki detaylı bilgileri web sitemizin " Downloads" sayfasında bulabilirsiniz.

Ayar

Yerinde kullanım

Cihazın yerinde işletimi entegre görüntü ve ayar birimi üzerinden yapılır.

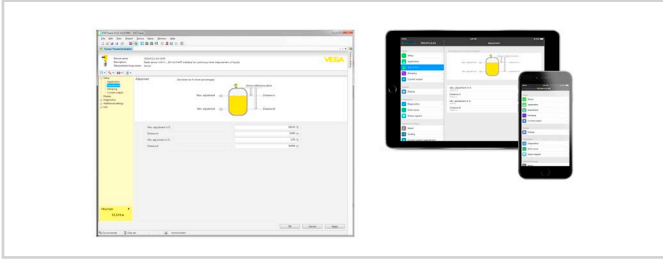
Bluetooth ile kablosuz kullanım

Cihazın bluetooth modeli akıllı telefonlara/tabletlere (iOS/Android) veya Windows bilgisayarlarına kablosuz bağlantıyı sağlar.



Notebook'a veya akıllı telefona/tablete kablosuz bağlantı

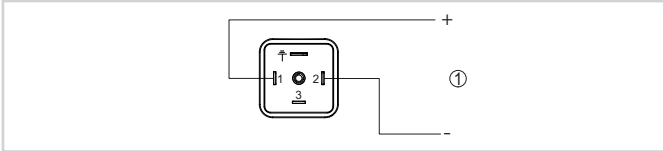
Kullanım " Apple App Store", " Google Play Store" veya Baidu Store'dan ücretsiz olarak yüklenen bir uygulama üzerinden yapılır. Kullanım alternatif olarak PACTware/DTM ve bir Windows bilgisayar üzerinden de yapılabilir.



PACTware uygulaması veya uygulama ile kullanım

Elektrik bağlantısı

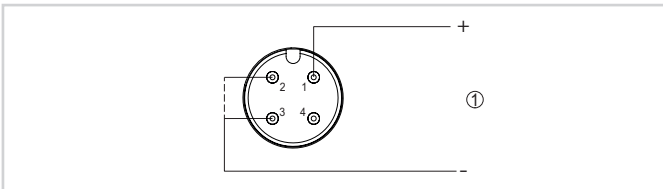
ISO 4400'e uyarınca fiş



Bağlantı planı - iki telli 4 ... 20 mA - ISO 4400 gereğince fiş

1 Güç kaynağı ve sinyal çıkışı

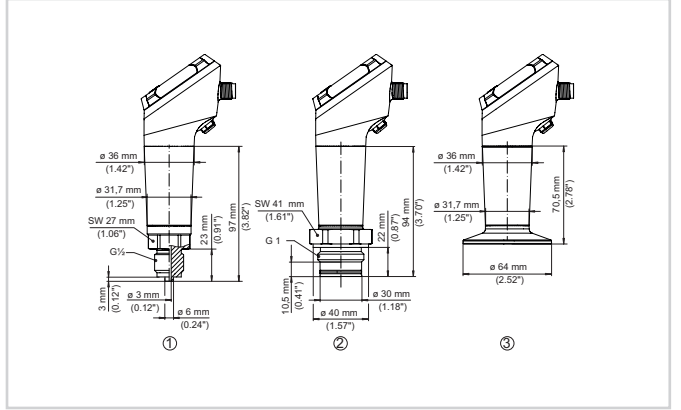
M12 x 1 fiş



Bağlantı planı - iki telli bağlantı 4 ... 20 mA - M12 x 1 fişi

1 Güç kaynağı ve sinyal çıkışı

Ebatlar



Ebatlar - VEGABAR 39

- 1 Dişli G½ (EN 837), manometre bağlantısı
- 2 Dişli G1 (ISO 228-1)
- 3 Klemens 2" PN 40 (ø 64 mm) (DIN 32676, ISO 2852)

Bilgi

VEGA ürün programı hakkındaki ayrıntılı açıklamaları internet sayfamızdan elde edebilirsiniz.

Web sitemizden "indirilecek dosyalar" alanından kullanım kılavuzlarına, ürün bilgilerine, branş broşürlerine, onay (ruhsat) belgelerine, cihaz ve kullanım yazılımlarına ulaşabilirsiniz.

Cihaz seçimi

İnternet sayfamıza girerek " Ürünler" linkinden uygulamanız için uygun ölçüm tekniğini ve cihazınızı seçebilirsiniz.

Oradan mevcut cihaz modelleri hakkında ayrıntılı bilgilere de ulaşabilirsiniz.

Kontak

VEGA müşteri temsilcinize ana sayfamızdaki " İrtibat" linkimizden ulaşabilirsiniz.