

VEGABAR 38

Tweedraads 4 ... 20 mA

Druksensor met keramische meetcel



Toepassingsgebied

De VEGABAR 38 is een universeel toepasbare druksensor met schakelfunctie en keramische meetcel. Deze is bedoeld voor het meten van gassen, dampen en vloeistoffen. Ook bij hoge eisen aan robuustheid en hygiëne registreert het instrument uiterst nauwkeurig de meetwaarden.

De optionele universele aansluiting voor hygiënische adapters zorgt voor minder installatiewerkzaamheden en efficiënt voorraadbeheer.

Het instrument heeft een display met lokale bediening en een gekleurde indicatie van de schakelstatus rondom.

Uw voordeel

- Hoge installatiebeschikbaarheid door maximale overbelastings- en vacuumbestendigheid van de keramische meetcel
- Goed zichtbare gekleurde indicatie van de bedrijfstoestand rondom, display en lokale bediening met VDMA-menustructuur
- Comfortabele draadloze inbedrijfsname en diagnose met smartphone via Bluetooth
- Eenvoudige integratie in besturingen dankzij vele aansluittechnieken

Functie

Hart van de drukmeetversterker is de drukmeetcel, die de actieve druk omzet in een elektrisch signaal. Dit drukafhankelijke signaal wordt door de geïntegreerde elektronica omgezet in een genormeed uitgangssignaal.

Sensorelement bij VEGABAR 38 is de keramische CERTEC®-meetcel met uitstekende langetermijnstabiliteit en hoge overbelastingsbestendigheid.

Technische gegevens

Meetbereiken	-1 ... +60 bar/-100 ... +6000 kPa (-14.5 ... +870 psig)
Kleinste meetbereik	+0,1 bar/+10 kPa (+1.45 psig)
Meetafwijking	< 0,3 %
Uitgangssignaal	4 ... 20 mA
Procesaansluiting	Schroefdraad vanaf G $\frac{1}{4}$, $\frac{1}{8}$ NPT, hygiënische aansluitingen vanaf DN 25
Procestemperatuur	-40 ... +130 °C (-40 ... +266 °F)
SIP-procestemperatuur	+150 °C (+302 °F) bij kortstondige stoombelasting
Omgevings-, opslag- en transporttemperatuur	-40 ... +70 °C (-40 ... +140 °F)
Bluetooth-standaard	Bluetooth 5.0
Reikwijdte Bluetooth	typisch 25 m (82 ft)
Bedrijfsspanning	12 ... 35 V DC
Beschermingsgraad	tot IP66/IP67 conform EN 60529/IEC 529, tot Type 6P NEMA/UL 50E

Materialen

De onderdelen van het instrument in aanraking met het medium zijn van 316L, PVFG, Duplex staal, PEEK resp. safier-keramiek® gefabriceerd. De procesafdichting is afhankelijk van de procesaansluiting FKM, EPDM of FFKM gefabriceerd.

Een compleet overzicht van de beschikbare materialen en afdichtingen vindt u op onze homepage onder "Producten" en "configureren & bestellen".

Uitvoeringen behuizing

De behuizing is van roestvast staal 316L en kunststof PBT gefabriceerd en is in beschermingsklasse IP66/IP67 leverbaar.

Uitvoeringen elektronica

Naast de tweedraadselectronica 4 ... 20 mA is ook driedraadselectronica met I/O-Link en 4 ... 20 mA en transistoruitgangen mogelijk.

De aansluiting volgt afhankelijk van de elektronica met een stekker conform ISO 4400 of M12 x 1.

Toelatingen

Voor VEGA-instrumenten zijn wereldwijde toelatingen, bijv. voor de toepassing in explosiegevaarlijke omgevingen, binnen de scheepvaart of voor hygiënische toepassingen, beschikbaar.

Voor gecertificeerde instrumenten (bijv. met Ex-certificering) gelden de technische gegevens in de bijbehorende veiligheidsinstructies.

Gedetailleerde informatie over de beschikbare toelatingen is te vinden op onze website onder "Downloads".

Bediening

Lokale bediening

De lokale bediening van het instrument vindt plaats via de geïntegreerde display- en bedieningseenheid.

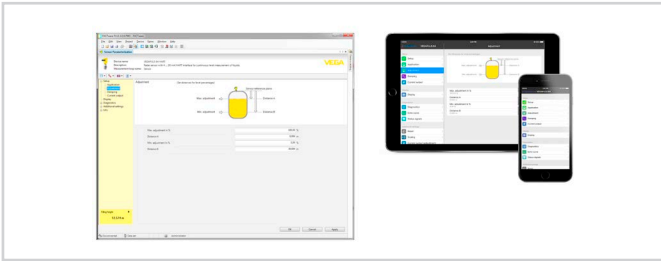
Bediening draadloos via Bluetooth

De Bluetooth-uitvoering van het instrument maakt een draadloze verbinding mogelijk met smartphones/tablets (iOS/Android) of Windows-PC's.



Draadloze verbinding met notebook of smartphone/tablet

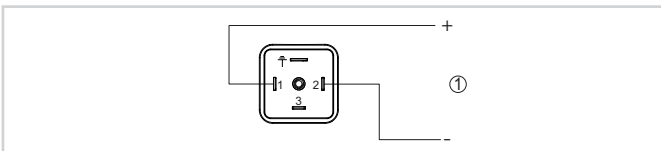
De bediening vindt plaats via de gratis app uit de "Apple App Store", de "Google Play Store" of de "Baidu Store". Als alternatief kan de bediening ook via PACTware/DTM en een Windows-PC plaatsvinden.



Bediening via PACTware of app

Elektrische aansluiting

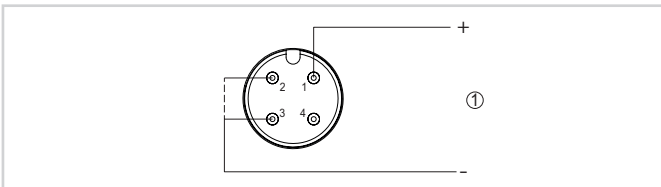
Stekker conform ISO 4400



Aansluitschema - tweedraads 4 ... 20 mA - stekker conform ISO 4400

1 Voedingsspanning en signaaluitgang

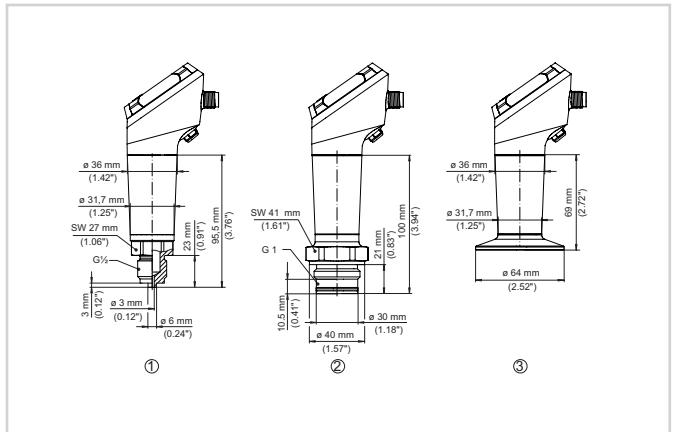
M12 x 1-stekker



Aansluitschema - tweedraads 4 ... 20 mA - M12 x 1-stekker

1 Voedingsspanning en signaaluitgang

Afmetingen



Afmetingen VEGABAR 38

- 1 Schroefdraad $G\frac{1}{2}$ (EN 837), manometeraansluiting
- 2 Schroefdraad G1 (ISO 228-1)
- 3 Clamp 2" PN 40 ø 64 mm (DIN 32676, ISO 2852)

Informatie

Op onze homepage vindt u aanvullende informatie over het VEGA-productprogramma.

In het downloadgedeelte op onze website vindt u handleidingen, productinformatie, branchebrochures en toelatingsdocumenten, maar ook instrument- en bedieningssoftware.

Keuze instrument

Op onze homepage kunt u onder "Producten" het passende meetprincipe en instrument voor uw toepassing selecteren.

Daar vindt u ook gedetailleerde informatie over de beschikbare instrumentuitvoeringen.

Contact

Uw persoonlijke contactpersoon bij VEGA vindt u op onze homepage onder "Contact".