

VEGABAR 29

Três condutores 1 x transistor ou 4 ... 20 mA

Sensor de pressão com célula de medição metálica



Área de aplicação

O VEGABAR 29 é um sensor de pressão com função de comutação de uso universal com célula de medição metálica. Ele serve para a medição de gases, vapores e líquidos. Mesmo quando se tratam de exigências altas à robustez e à higiene ele detecta com alta precisão os valores de medição.

A conexão universal opcional para adaptadores de higiene reduz o trabalho com a instalação e estoque.

Sua vantagem

- Uso universal graças à célula de medição totalmente soldada
- Boa e vasta visualização do estado de funcionamento
- Colocação em funcionamento e diagnóstico sem fio fácil com Smartphone via Bluetooth
- Integração fácil nos comandos através de técnicas de conexão diversificadas

Função

A peça principal do transmissor de pressão é a célula de medição de pressão, que transforma a pressão em um sinal elétrico. Esse sinal, que depende da pressão, é convertido pelo sistema eletrônico integrado em um sinal de saída padronizado.

O elemento sensório no VEGABAR 29 é uma célula de medição metálica totalmente soldada com membrana de aço inoxidável.

Para faixas de medição de até 100 bar, é utilizado um elemento sensor piezo-resistivo com fluido interno de transmissão. A partir de 250 bar, é utilizado um elemento sensor DMS no lado traseiro da membrana de aço inoxidável. Esse sistema seco trabalha sem fluido adicional no transmissor de pressão.

Dados técnicos

Faixas de medição	-1 ... +1000 bar/-100 ... +100 MPa (-14.5 ... +14500 psig)
Menor faixa de medição	0,4 bar/40 kPa (5 psig)
Erro de medição	< 0,3 %
Sinal de saída	Transistor, 4 ... 20 mA (ativo)
Conexão do processo	Rosca a partir de G $\frac{1}{4}$, $\frac{1}{4}$ NPT, conexões assépticas a partir de DN 25
Temperatura do processo	-40 ... +130 °C (-40 ... +266 °F)
Temperatura do processo SIP	+150 °C (+302 °F) com suprimento de vapor
Temperatura ambiente, de armazenamento e transporte	-40 ... +70 °C (-40 ... +140 °F)
Padrão Bluetooth	Bluetooth 5.0
Alcance do Bluetooth	típico 25 m (82 ft)
Tensão de operação	12 ... 35 V DC
Grau de proteção	até IP66/IP68 (0,5 bar) ou IP66/IP67/IP69 segundo EN 60529/IEC 529, até tipos 6P NEMA/UL 50E

Materiais

As peças que entram em contato com o produto, como conexão de processo e membrana de medição, são feitas de 316L. A vedação do processo é, a depender da conexão de processo, dos materiais Klingeril C-4400, EPDM ou FKM.

Uma visão geral completa dos materiais e vedações disponíveis podem ser encontrada em nosso site em " *Produtos* " e " *configurar & encomendar* ".

Modelos da caixa

A caixa apresenta um conector de encaixe ISO 4400, M12 x 1 ou uma saída direta do cabo.

Ela está disponível com classe de proteção até IP68 (0,5 bar)/IP69.

Modelos do sistema eletrônico

Além do sistema eletrônico de dois condutores 4 ... 20 mA também são possíveis um sistema eletrônico de três condutores com IO-Link bem como 4 ... 20 mA e saídas de transistor.

A conexão ocorre, a depender do sistema eletrônico, através de um conector segundo ISO 4400, conector M12 x 1 ou saída direta do cabo.

Homologações

Para dispositivos VEGA, estão disponíveis homologações universais, por exemplo, para o uso em áreas com perigo de explosão, em navios ou em aplicações higiênicas.

Para dispositivos homologados (por exemplo, com homologação Ex), valem os dados técnicos das respectivas instruções de segurança.

Informações detalhadas sobre as homologações disponíveis podem ser encontradas em nosso site na opção " *Downloads* ".

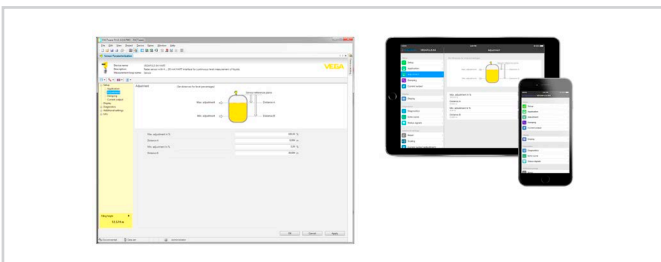
Configuração

O modelo com Bluetooth permite a conexão sem fio com smartphones/ tablets (iOS/Android) ou um PC com Windows.



Conexão sem fio para dispositivos de configuração padrão

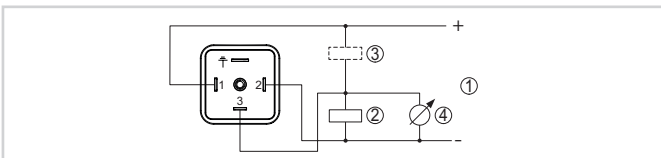
A configuração ocorre através de um app gratuito do "Apple App Store", do "Google Play Store" ou do "Baidu Store". Como alternativa, a configuração pode ser realizada através de PACTware/DTM e um PC com Windows.



configuração através de PACTware ou App

Conexão elétrica

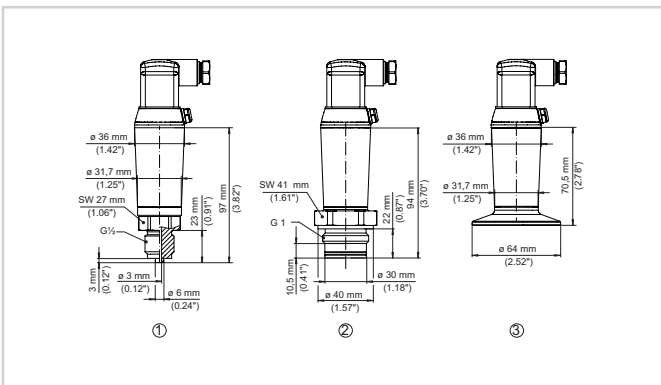
Conector conforme ISO 4400



Esquema de ligações - Três condutores 1 x transistor ou 4 ... 20 mA

- 1 Alimentação de tensão
- 2 comutada PNP
- 3 com NPN
- 4 Saída de corrente

Dimensões



Dimensões VEGABAR 29

- 1 Rosca G $\frac{1}{2}$ (EN 837), conexão de manômetro
- 2 rosca G1 (ISO 228-1)
- 3 Clamp 2" PN 40 \varnothing 64 mm (DIN 32676, ISO 2852)

Informação

Maiores informações sobre a linha de produtos da VEGA estão disponíveis em nosso site.

Na área de downloads de nosso site, podem ser baixados manuais de instruções, informações sobre produtos, prospectos, documentos de homologações bem como software do dispositivo e de configuração.

Seleção do dispositivo

Em nosso site, em "Produtos", pode-se selecionar o princípio de medição e o dispositivo adequados para a aplicação.

Lá também se encontram informações detalhadas sobre os modelos do dispositivo disponíveis.

Contato

Seu parceiro de contato na VEGA pode ser encontrado em nosso site, em "Contato".