

VEGABAR 29

Üç telli 1 x transistör veya 4 ... 20 mA
Metal ölçüm hücreli basınç sensörü

**Uygulama alanı**

VEGABAR 29 üniversal kullanımlı, anahtarlama fonksiyonu olan bir basınç sensörüdür, ölçüm hücresi metaldendir. Gazların, buharın ve sıvıların basınç ölçümünde kullanılır. Özellikle sensörün dayanıklılığının ve hijyen beklentilerinin yüksek olması durumunda cihaz ölçüm değerlerini çok büyük bir kesinlikte sapar.

Hijyen adaptörleri opsiyonel üniversal bağlantısı, kurulum için harcanacak emeği ve zamanı azaltır, depolama masraflarını düşürür.

Avantajlarınız

- Tamamen kaynaklanmış ölçüm hücresi sayesinde üniversal kullanım
- Renkli, iyi okunabilir, 360 derece işletim durumu göstergesi
- Devreye alımı kablosuz, çok rahat yapılır; tanı koyma işlemi ise akıllı telefonla Bluetooth üzerinden yapılır.
- Kontrol sistemine entegrasyonu çok yönlü bağlantı teknikleri ile mümkündür

Fonksiyon

Basınç ölçme transdüktörünün can damarı, aktif basıncı elektrik sinyaline dönüştüren basınç ölçme hücresidir. Bu basınçla bağlantılı sinyal entegre elektronik tarafından normlu bir çıkış sinyaline dönüştürülür.

VEGABAR 29'un sensör elemanı, paslanmaz çelikten zarı olan, tamamen kaynaklanmış metal bir ölçüm hücresidir.

100 bar'a kadar olan ölçüm aralıklarında iç taşıma sıvısı olan piezodirençli bir sensör ögesi kullanılır. 250 bar'ın üzerindeki basınçlarda bir DMS sensör ögesi paslanmaz çelik zarın arkasında kullanılmaktadır. Bu kuru sistem ek diyafram contası sıvısı olmaksızın çalışır.

Teknik özellikler

Ölçüm aralıkları	-1 ... +1000 bar/-100 ... +100 MPa (-14.5 ... +14500 psig)
En küçük ölçüm aralığı	0,4 bar/40 kPa (5 psig)
Ölçüm sapması	< % 0,3
Çıkış sinyali	Transistör, 4 ... 20 mA (aktif)
Proses bağlantısı	G¼ üstü dişli, ¼ NPT, DN 25 üstü hijyen bağlantıları
Proses sıcaklığı	-40 ... +130 °C (-40 ... +266 °F)
SIP proses sıcaklığı	+150 °C (+302 °F) kısa süreli buğulanma halinde
Çevre, depo ve nakliye sıcaklığı	-40 ... +70 °C (-40 ... +140 °F)
Bluetooth - Standart	Bluetooth 5.0
Bluetooth erişim kapsamı	tipik 25 m (82 ft)
Çalışma gerilimi	12 ... 35 V DC
Koruma tipi	IP66/IP68'e kadar (0,5 bar) veya IP66/IP67/69'a kadar EN 60529/IEC 529 uyarınca, Type 6P NEMA/UL 50E'ye kadar

Malzemeler

Cihazın proses bağlantısı ve ölçüm diyaframı gibi malzeme ile temas eden parçaları 316L'den yapılmıştır. Proses contası, proses bağlantısına bağlı olarak Klingersil C-4400, EPDM veya FKM'dendir.

Mümkün olan hammadde ve contaların komple listesini web sitemizde "Ürünler" ve "Konfigürasyon ve sipariş" sayfalarında bulabilirsiniz.

Gövde modelleri

Gövde ISO 4400'e göre fişli bağlantısı ile, M12 x 1 ile ya da direkt kablo çıkışı ile donatılmıştır.

Bu, IP68 (0,5 bar)/IP69'a kadar olan koruma türlerinde bulunmaktadır.

Elektronik modeller

4 ... 20 mA iki telli elektroniğin yanı sıra IO-Link'li ve 4 ... 20 mA (aktif) üçlü telli elektronikler de transistör çıkışları da vardır.

Bağlantı kullanılan elektroniğe bağlı olarak ISO 4400 standartında fişlerle, M12 x 1 fişleriyle veya direkt kablo çıkışından yapılabilmektedir.

Onaylar

VEGA cihazlarının, dünya çapında geçerli olan, patlama tehlikesi olan alanlarda, gemilerde ve hijyenik uygulamalarda ve benzeri yerlerde kullanılabilirliği konusunda onayları vardır.

Onaylı cihazlar (örneğin, Exproof ortam uygulama onayı) için, ilgili güvenlik bilgilerinde belirtilen teknik veriler geçerlidir.

Mevcut onayları hakkındaki detaylı bilgileri web sitemizin "Downloads" sayfasında bulabilirsiniz.

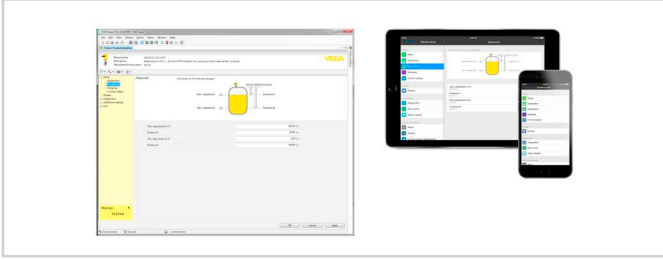
Ayar

Cihazın bluetooth modeli akıllı telefonlara/tabletlere (iOS/Android) veya Windows bilgisayarlarına kablosuz bağlantıyı sağlar.



Standart işletim cihazlarına kablosuz bağlantı

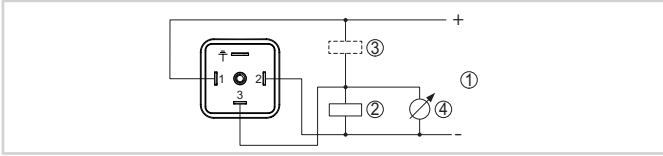
Kullanım "Apple App Store", "Google Play Store" veya "Baidu Store"dan ücretsiz olarak yüklenen bir uygulama üzerinden yapılır. Kullanım alternatif olarak PACTware/DTM ve bir Windows bilgisayar üzerinden de yapılabilir.



PACTware uygulaması veya uygulama ile kullanım

Elektrik bağlantısı

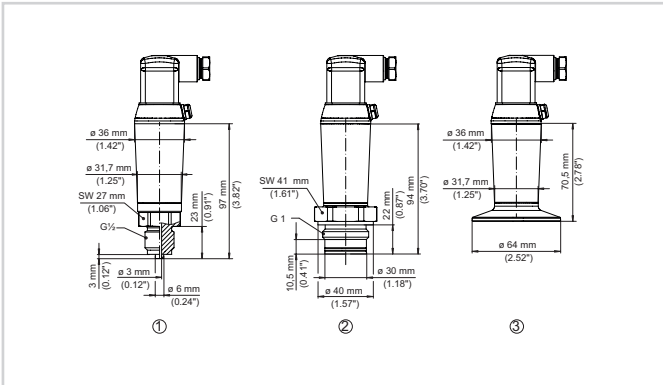
ISO 4400'e uyarınca fiş



Bağlantı planı - üç telli 1 x transistör veya 4 ... 20 mA

- 1 Güç kaynağı
- 2 PNP anahtarlama
- 3 NPN anahtarlama
- 4 Akım çıkışı

Ebatlar



Ebatlar - VEGABAR 29

- 1 Dişli G $\frac{1}{2}$ (EN 837), manometre bağlantısı
- 2 Dişli G1 (ISO 228-1)
- 3 Klemens 2" PN 40 (ϕ 64 mm) (DIN 32676, ISO 2852)

Bilgi

VEGA ürün programı hakkındaki ayrıntılı açıklamaları internet sayfamızdan elde edebilirsiniz.

Web sitemizden "indirilecek dosyalar" alanından kullanım kılavuzlarına, ürün bilgilerine, branş broşürlerine, onay (ruhsat) belgelerine, cihaz ve kullanım yazılımlarına ulaşabilirsiniz.

Cihaz seçimi

İnternet sayfamıza girerek "Ürünler" linkinden uygulamanız için uygun ölçüm tekniğini ve cihazınızı seçebilirsiniz.

Oradan mevcut cihaz modelleri hakkında ayrıntılı bilgilere de ulaşabilirsiniz.

Kontak

VEGA müşteri temsilcinize ana sayfamızdaki "İrtibat" linkimizden ulaşabilirsiniz.