

VEGABAR 28

System trzyprzewodowy 1 x wyjście tranzystorowe albo 4 ... 20 mA

Sonda hydrostatyczna z ceramiczną celą pomiarową



Zakres zastosowań

VEGABAR 28 jest przetwornikiem ciśnienia do uniwersalnych zastosowań, z funkcją przełączania i ceramiczną celą pomiarową. On służy do pomiaru gazów, pary i cieczy. Precyzyjnie rejestruje wartości pomiarowe także w warunkach wysokich wymagań wytrzymałościowych i higienicznych.

Opcjonalne przyłącze uniwersalne dla adaptera higienicznego zredukuje nakład na instalowanie i utrzymywanie zasobów magazynowych.

Korzyści

- Wysoka dyspozycyjność urządzeń dzięki najwyższej wytrzymałości na przeciążenia i podciśnienie ceramicznej celi pomiarowej
- Kolorowy wskaźnik statusu dobrze widoczny ze wszystkich stron
- Wygodny bezprzewodowy rozruch i diagnoza z użyciem smartfona poprzez Bluetooth
- Łatwa integracja w układach sterowania dzięki wielu możliwościom podłączenia

Funkcja

Centralnym elementem przetwornika pomiarowego ciśnienia jest cewa pomiarowa, która przetwarza występujące ciśnienie na sygnał elektryczny. Ten sygnał zależny od wielkości ciśnienia jest dalej przetwarzany przez zintegrowany moduł elektroniczny na znormalizowany sygnał wyjściowy.

Czujnikiem w VEGABAR 28 jest ceramiczna cewa pomiarowa CERTEC® odznaczająca się znakomitą stabilnością długoterminową i wysoką odpornością na przeciążenie.

Dane techniczne

Zakresy pomiarowe	-1 ... +60 bar/-100 ... +6000 kPa (-14.5 ... +870 psig)
Najmniejszy zakres pomiarowy	+0,1 bar/+10 kPa (+1.45 psig)
Odchyłka pomiaru	< 0,3 %
Sygnał wyjściowy	Tranzystor, 4 ... 20 mA (aktywny)
Przyłącze technologiczne	Gwint od G¼, ¼ NPT, przyłącza higieniczne od DN 25
Temperatura technologiczna	-40 ... +130 °C (-40 ... +266 °F)
Temperatura technologiczna SIP	+150 °C (+302 °F) w przypadku chwilowego działania pary wodnej
Temperatura otoczenia, magazynowania i transportowania	-40 ... +70 °C (-40 ... +140 °F)
Standard Bluetooth	Bluetooth 5.0
Zasięg - Bluetooth	typowo 25 m (82 ft)
Napięcie robocze	12 ... 35 V DC
Stopień ochrony	do IP66/IP68 (0,5 bar) lub IP66/IP67/IP69 według EN 60529/IEC 529, aż do typu 6P NEMA/UL 50E

Materiały

Części przyrządu mające styczność z medium są wykonane z 316L, PVDF, stali Duplex, PEEK lub ceramiki Saphir-Keramik®. Uszczelka technologiczna jest wykonana materiałów FKM, EPDM lub FFKM w zależności od przyłącza technologicznego.

Kompletny przegląd dostępnych materiałów i uszczelek podano na naszej stronie internetowej pod "Produkty" oraz "Konfiguracja i zamawianie".

Wersje wykonania obudowy

Obudowa jest wyposażona w łącznik wtykowy według ISO 4400, M12 x 1 lub w bezpośredni wylot kabla.

Dostępne są stopnie ochrony do IP68 (0,5 bar)/IP69.

Wersja wykonania modułu elektronicznego

Obok dwuprzewodowego układu elektronicznego 4 ... 20 mA dostępny jest także trójprzewodowy układ elektroniczny z IO-Link oraz 4 ... 20 mA (aktywny) i wyjścia tranzystorowe.

W zależności od układu elektronicznego, do podłączenia służy wtyczka według ISO 4400, wtyczka M12 x 1 lub bezpośredni wylot kabla.

Dopuszczenia

Dla przyrządów VEGA dostępne są dopuszczenia obowiązujące na całym świecie, jak np. zastosowanie w obszarach zagrożonych wybuchem, na statkach albo w warunkach higienicznych.

W stosunku do dopuszczonych urządzeń (np. z dopuszczeniem do obszarów zagrożenia wybuchem) obowiązują dane techniczne w odpowiednich przepisach bezpieczeństwa.

Szczegółowe informacje na temat dostępnych dopuszczeń podano na stronie internetowej pod "Pobieranie".

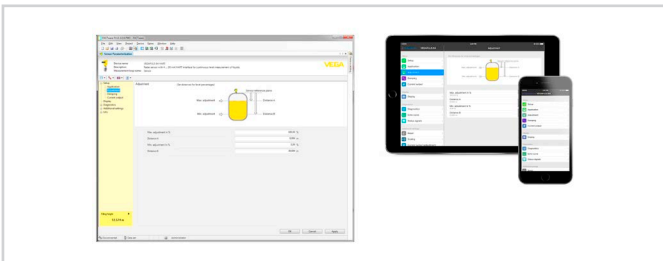
Obsługa

Wersja przyrządu z Bluetooth zapewnia bezprzewodowe połączenie ze smartfonem/tabletem (iOS/Android) albo komputerem Windows.



Bezprzewodowe połączenie ze standardowymi komunikatorami

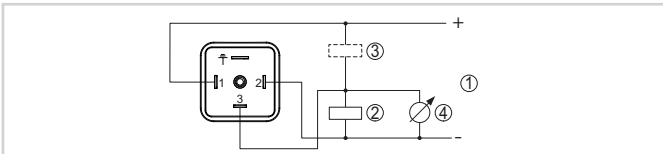
Obsługa przebiega z użyciem bezpłatnej aplikacji z "Apple App Store", "Google Play Store" albo "Baidu Store". Alternatywnie do obsługi można też wykorzystać PACTware/DTM i komputer Windows.



Obsługa z użyciem PACTware albo aplikacji

Przyłącze elektryczne

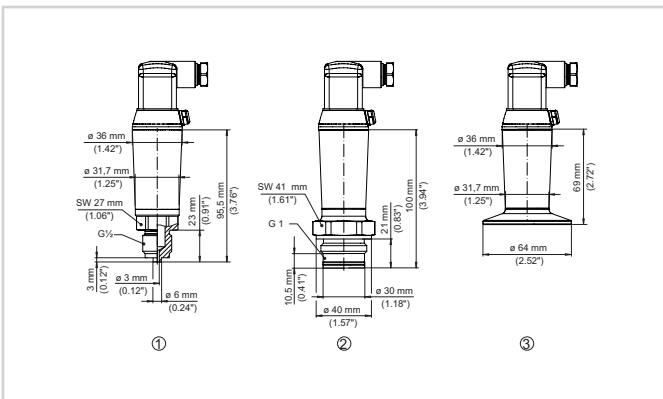
Wtyczka według ISO 4400



Schemat przyłączy - system trzyprzewodowy 1 x wyjście tranzystorowe albo 4 ... 20 mA

- 1 Zasilanie napięciem
- 2 Przełączanie PNP
- 3 Przełączanie NPN
- 4 Wyjście prądowe

Wymiary



Wymiary VEGABAR 28

- 1 Gwint $G\frac{1}{2}$ (EN 837), przyłączy manometru
- 2 Gwint G1 (ISO 228-1)
- 3 Clamp 2" PN 40, \varnothing 64 mm (DIN 32676, ISO 2852)

Informacja

Na naszej stronie internetowej znajdują się pogłębiające informacje na temat programu produktów VEGA.

Na naszej stronie internetowej w dziale pobierania dokumentów znajdują się instrukcje obsługi, informacje o produktach, broszury branżowe, dokumenty dopuszczeń, oprogramowanie urządzeń i oprogramowanie obsługowe.

Wybór urządzenia

Na naszej stronie internetowej w dziale "Produkty" można wybrać zasadę pomiaru i przyrząd odpowiedni do projektowanego zadania pomiarowego.

Tam podano także szczegółowe informacje na temat dostępnych wersji wykonania przyrządu.

Styk

Właściwego konsultanta w firmie VEGA można znaleźć na naszej stronie internetowej pod "Kontakt".