

VEGABAR 28

Trifilare 1 transistor o 4 ... 20 mA

Sensore di pressione con cella di misura in ceramica



Campo d'impiego

Il VEGABAR 28 è un sensore di pressione con funzione di intervento e cella di misura in ceramica, impiegabile universalmente per la misura di gas, vapori e liquidi. Lo strumento effettua la misura con estrema precisione anche in applicazioni che impongono elevati standard di robustezza e igiene.

L'attacco universale opzionale per adattatori igienici semplifica l'installazione e la gestione di magazzino.

I benefici

- Elevata disponibilità dell'impianto grazie alla massima resistenza al sovraccarico e al vuoto della cella di misura in ceramica
- Buona visualizzazione a 360° dello stato a colori
- Comoda messa in servizio e diagnostica wireless con Smartphone via Bluetooth
- Semplicità di integrazione in unità di controllo tramite diverse tecniche di collegamento

Funzione

Il cuore del trasduttore di pressione è la cella di misura che converte la pressione rilevata in un segnale elettrico. Questo segnale dipendente dalla pressione viene trasformato dall'unità elettronica integrata in un segnale in uscita normalizzato.

L'elemento sensore del VEGABAR 28 è la cella di misura in ceramica CERTEC® che si contraddistingue per l'eccellente stabilità nel lungo termine e l'elevata resistenza al sovraccarico.

Dati tecnici

Campi di misura	-1 ... +60 bar/-100 ... +6000 kPa (-14.5 ... +870 psig)
Minimo campo di misura	+0,1 bar/+10 kPa (+1.45 psig)
Scostamento di misura	< 0,3%
Segnale in uscita	Transistor, 4 ... 20 mA (attivo)
Attacco di processo	Filettatura da G $\frac{1}{4}$, $\frac{1}{4}$ NPT, attacchi igienici da DN 25
Temperatura di processo	-40 ... +130 °C (-40 ... +266 °F)
Temperatura di processo SIP	+150 °C (+302 °F) in caso di immissione di vapore di breve durata
Temperatura ambiente, di stoccaggio e di trasporto	-40 ... +70 °C (-40 ... +140 °F)
Standard Bluetooth	Bluetooth 5.0
Portata Bluetooth	tipico 25 m (82 ft)
Tensione d'esercizio	12 ... 35 V DC
Grado di protezione	fino a IP66/IP68 (0,5 bar) ovv. IP66/IP67/ secondo EN 60529/IEC 529, fino a tipo 6P NEMA/UL 50E

Materiali

Le parti dello strumento a contatto con il prodotto sono realizzate in 316L, PVDF, acciaio inox duplex, PEEK e ceramica zaffiro®. La guarnizione di processo è realizzata in FKM, EPDM o FFKM a seconda dell'attacco di processo.

Una panoramica completa dei materiali e delle guarnizioni è disponibile sulla nostra homepage alla voce " *Prodotti*" e " *Configurare e ordinare*".

Esecuzioni della custodia

La custodia è corredata di connettore a spina secondo ISO 4400, M12 x 1 oppure di uscita diretta del cavo.

È disponibile con grado di protezione fino a IP68 (0,5 bar)/IP69.

Esecuzioni dell'elettronica

Oltre all'elettronica bifilare 4 ... 20 mA sono possibili anche elettroniche trifilari con IO-Link e 4 ... 20 mA (attivo) e uscite a transistor.

Il collegamento si esegue, a seconda dell'elettronica, tramite connettore conforme a ISO 4400, connettore M12 x 1 o uscita diretta del cavo.

Omologazioni

Gli strumenti VEGA sono dotati di omologazioni per l'impiego in ogni parte del mondo, per es. in zone a rischio di esplosione, a bordo di navi o in applicazioni igieniche.

Per gli apparecchi omologati (ad es. con omologazione Ex) valgono i dati tecnici nelle relative normative di sicurezza.

Informazioni dettagliate sulle omologazioni disponibili sono reperibili sulla nostra homepage alla voce " *Downloads*".

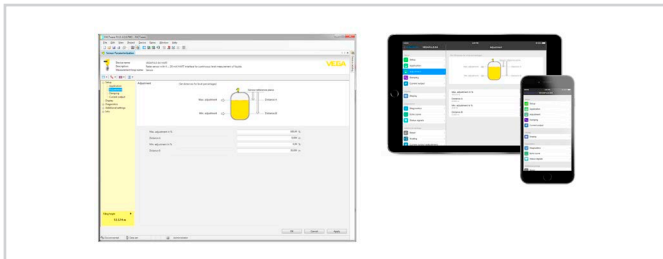
Calibrazione

L'esecuzione con la funzione Bluetooth consente un collegamento wireless a smartphone e tablet (iOS/Android) o a PC con sistema operativo Windows.



Collegamento wireless a strumenti di calibrazione standard

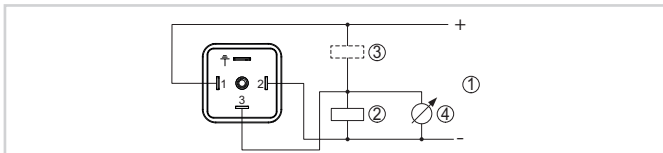
La calibrazione si esegue con l'app gratuita scaricabile dall'"Apple App Store", dal "Google Play Store" o dal "Baidu Store". In alternativa la calibrazione può essere eseguita anche con PACTware/DTM e un PC con sistema operativo Windows.



Calibrazione tramite PACTware o app

Allacciamento elettrico

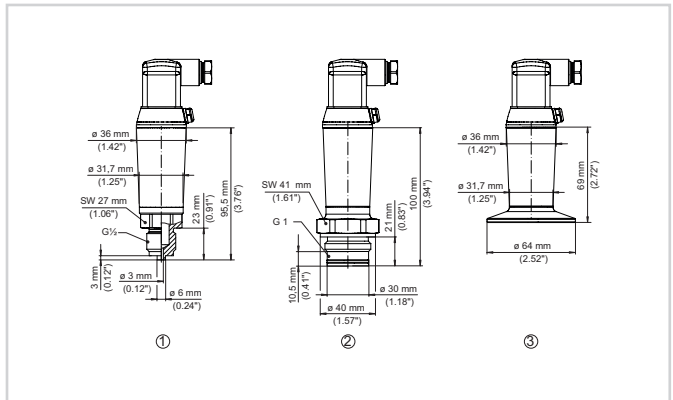
Connettore secondo ISO 4400



Schema di collegamento - trifilare 1 transistor o 4 ... 20 mA

- 1 Alimentazione in tensione
- 2 Intervento PNP
- 3 Intervento NPN
- 4 Uscita in corrente

Dimensioni



Dimensioni VEGABAR 28

- 1 Filettatura G $\frac{1}{2}$ (EN 837), attacco manometrico
- 2 Filettatura G1 (ISO 228-1)
- 3 Clamp 2" PN 40 \varnothing 64 mm (DIN 32676, ISO 2852)

Informazione

Sulla nostra homepage sono disponibili informazioni dettagliate relative alla gamma di prodotti VEGA.

Sulla nostra homepage, nella sezione Downloads, sono disponibili istruzioni d'uso, informazioni sui prodotti, opuscoli di settore e documenti di omologazione, nonché software degli strumenti e di servizio.

Sceita dell'apparecchio

Sulla nostra homepage, alla voce "Prodotti" è possibile selezionare il principio di misura e il relativo strumento per la specifica applicazione.

Sulla homepage sono disponibili anche informazioni dettagliate sulle diverse esecuzioni dello strumento.

Contatto

L'interlocutore personale presso VEGA è indicato sulla nostra homepage alla voce "Contatto".