

**VEGABAR 28**

Üç telli 1 x transistör veya 4 ... 20 mA  
Seramik ölçüm hücreli basınç sensörü

**Uygulama alanı**

VEGABAR 28 üniversal kullanımlı, anahtarlama fonksiyonu olan bir basınç sensörüdür, ölçüm hücresi seramiktendir. Gazların, buharın ve sıvıların basınç ölçümünde kullanılır. Özellikle sensörün dayanıklılığının ve hijyen beklentilerinin yüksek olması durumunda cihaz ölçüm değerlerini çok büyük bir kesinlikte saptar.

Hijyen adaptörleri opsiyonel üniversal bağlantısı, kurulum için harcancak emeği ve zamanı azaltır, depolama masraflarını düşürür.

**Avantajlarınız**

- Seramik hücresinin fazla yük ve vakume olan yüksek mukavemeti sayesinde çok sayıda tesiste kullanılabilmesi
- Renkli, iyi okunabilir 360 derecelik durum göstergesi
- Devreye alımı kablosuz, çok rahat yapılır; tanı koyma işlemi ise akıllı telefonla Bluetooth üzerinden yapılır.
- Kontrol sistemine entegrasyonu çok yönlü bağlantı teknikleri ile mümkündür

**Fonksiyon**

Basınç ölçme transdüktörünün can damarı, aktif basıncı elektrik sinyaline dönüştüren basınç ölçme hücresidir. Bu basınçla bağlantılı sinyal entegre elektronik tarafından normlu bir çıkış sinyaline dönüştürülür.

VEGABAR 28 cihazındaki sensör ögesi, mükemmel uzun ömürlü ve yüke karşı yüksek mukavemeti olan seramik CERTEC® ölçüm hücresidir.

**Teknik özellikler**

|                                  |   |
|----------------------------------|---|
| Ölçüm aralıkları                 | -1 ... +60 bar/-100 ... +6000 kPa<br>(-14.5 ... +870 psig)  |
| En küçük ölçüm aralığı           | +0,1 bar/+10 kPa (+1.45 psig)   |
| Ölçüm sapması                    | < % 0,3   |
| Çıkış sinyali                    | Transistör, 4 ... 20 mA (aktif)   |
| Proses bağlantısı                | G¼ üstü dişli, ¼ NPT, DN 25 üstü hijyen bağlantıları  |
| Proses sıcaklığı                 | -40 ... +130 °C (-40 ... +266 °F)   |
| SIP proses sıcaklığı             | +150 °C (+302 °F) kısa süreli buğulanma halinde   |
| Çevre, depo ve nakliye sıcaklığı | -40 ... +70 °C (-40 ... +140 °F)  |
| Bluetooth - Standart             | Bluetooth 5.0   |
| Bluetooth erişim kapsamı         | tipik 25 m (82 ft)  |
| Çalışma gerilimi                 | 12 ... 35 V DC  |
| Koruma tipi                      | IP66/IP68'e kadar (0,5 bar) veya IP66/IP67/69'a kadar EN 60529/IEC 529 uyarınca, Type 6P NEMA/UL 50E'ye kadar |

**Malzemeler**

Cihazın malzeme ile temas eden parçaları 316L, PVDF, dubleks çelikten, PEEK veya ® safir seramikten üretilmiştir. Proses contası, proses bağlantısına bağlı olarak FKM, EPDM veya FFKM'dendir.

Mümkün olan hammadde ve contaların komple listesini web sitemizde " Ürünler" ve " Konfigürasyon ve sipariş" sayfalarında bulabilirsiniz.

**Gövde modelleri**

Gövde ISO 4400'e göre fişli bağlantısı ile, M12 x 1 ile ya da direkt kablo çıkışı ile donatılmıştır.

Bu, IP68 (0,5 bar)/IP69'a kadar olan koruma türlerinde bulunmaktadır.

**Elektronik modeller**

4 ... 20 mA iki telli elektroniğin yanı sıra IO-Link'li ve 4 ... 20 mA (aktif) üçlü telli elektronikler de transistör çıkışları da vardır.

Bağlantı kullanılan elektroniğe bağlı olarak ISO 4400 standartında fişlerle, M12 x 1 fişleriyle veya direkt kablo çıkışından yapılabilmektedir.

**Onaylar**

VEGA cihazlarının, dünya çapında geçerli olan, patlama tehlikesi olan alanlarda, gemilerde ve hijyenik uygulamalarda ve benzeri yerlerde kullanılabilirliği konusunda onayları vardır.

Onaylı cihazlar (örneğin, Exproof ortam uygulama onayı) için, ilgili güvenlik bilgilerinde belirtilen teknik veriler geçerlidir.

Mevcut onayları hakkındaki detaylı bilgileri web sitemizin " Downloads" sayfasında bulabilirsiniz.

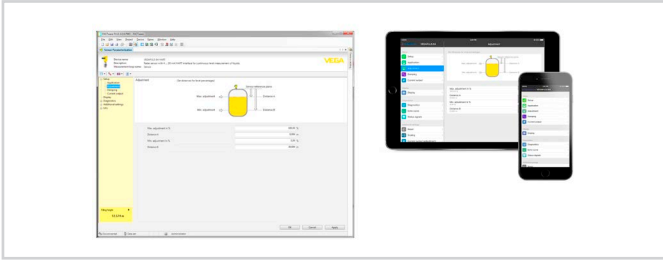
### Ayar

Cihazın bluetooth modeli akıllı telefonlara/tabletlere (iOS/Android) veya Windows bilgisayarlarına kablosuz bağlantıyı sağlar.



Standart işletim cihazlarına kablosuz bağlantı

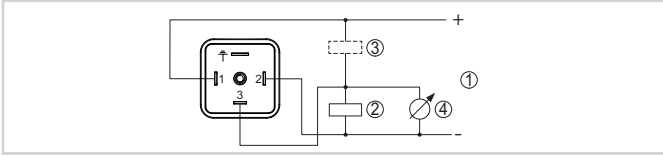
Kullanım "Apple App Store", "Google Play Store" veya "Baidu Store" dan ücretsiz olarak yüklenen bir uygulama üzerinden yapılır. Kullanım alternatif olarak PACTware/DTM ve bir Windows bilgisayar üzerinden de yapılabilir.



PACTware uygulaması veya uygulama ile kullanım

### Elektrik bağlantısı

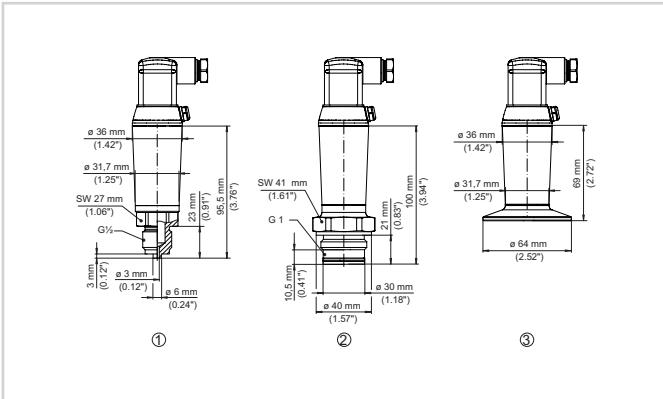
#### ISO 4400'e uyarınca fiş



Bağlantı planı - üç telli 1 x transistör veya 4 ... 20 mA

- 1 Güç kaynağı
- 2 PNP anahtarlama
- 3 NPN anahtarlama
- 4 Akım çıkışı

### Ebatlar



Ebatlar - VEGABAR 28

- 1 Dişli G $\frac{1}{2}$  (EN 837), manometre bağlantısı
- 2 Dişli G1 (ISO 228-1)
- 3 Klemens 2" PN 40 ( $\phi$  64 mm) (DIN 32676, ISO 2852)

### Bilgi

VEGA ürün programı hakkındaki ayrıntılı açıklamaları internet sayfamızdan elde edebilirsiniz.

Web sitemizden "indirilecek dosyalar" alanından kullanım kılavuzlarına, ürün bilgilerine, brans broşürlerine, onay (ruhsat) belgelerine, cihaz ve kullanım yazılımlarına ulaşabilirsiniz.

### Cihaz seçimi

İnternet sayfamıza girerek "Ürünler" linkinden uygulamanız için uygun ölçüm tekniğini ve cihazınızı seçebilirsiniz.

Oradan mevcut cihaz modelleri hakkında ayrıntılı bilgilere de ulaşabilirsiniz.

### Kontak

VEGA müşteri temsilcinize ana sayfamızdaki "İrtibat" linkimizden ulaşabilirsiniz.