

Especificações do produto

## VEGAPULS C 11

Dois condutores 4 ... 20 mA

Sensor de radar para a medição contínua de nível de enchimento



### Área de aplicação

O VEGAPULS C 11 é o sensor de radar ideal para medição do nível de enchimento sem contato com o produto em todas as aplicações padrão, nas quais é necessário um alto grau de proteção. Ele é apropriado especialmente para a medição do nível de enchimento no tratamento de água, em estações de bombeamento e bacias de coleta de água de chuva, em calhas abertas, na monitoração de nível e em muitas outras áreas industriais.

O sensor é apropriado tanto para a medição de líquidos como também para o uso sem necessidade de manutenção em pequenos silos para produtos sólidos ou contentores para produtos sólidos.

### Sua vantagem

- Funcionamento sem necessidade de manutenção graças à tecnologia de radar de 80 GHz sem contato com o produto
- Resultados exatos de medição, independente do produto, do processo e de condições ambientais
- Sensor de baixo custo para tarefas de medição simples

### Função

O aparelho envia através de sua antena um sinal de radar contínuo. O sinal enviado é refletido pelo produto de enchimento e captado pela antena como eco.

A diferença de frequência entre o sinal enviado e recebido é proporcional à distância e depende da altura de enchimento. A altura de enchimento assim determinada é convertida em um respectivo sinal de saída e emitida como valor de medição.

### Dados técnicos

Faixa de medição até	8 m (26.25 ft)
Erro de medição	≤ 5 mm
Ângulo de radiação	8°
Frequência de medição	Banda W (tecnologia de 80 GHz)
Sinal de saída	4 ... 20 mA
Conexão do processo	Rosca G1½, 1½ NPT, R1½
União para montagem	Rosca G1, 1 NPT, R1
Pressão do processo	-1 ... 3 bar (-100 ... 200 kPa/-14.5 ... 43.51 psig)
Temperatura do processo	-40 ... +60 °C (-40 ... +140 °F)
Temperatura ambiente	-40 ... +60 °C (-40 ... +140 °F)
Padrão Bluetooth	Bluetooth 5.0
Alcance do Bluetooth	típico 25 m (82 ft)
Tensão de operação	12 ... 35 V DC
Grau de proteção	IP66/IP68 (3 bar, 24 h) conforme IEC 60529, tipo 4X/6P conforme UL 50

### Materiais

As peças do aparelho que têm contato com o produto são feitas de PVDF. A vedação do processo é de FKM. O cabo de ligação é isolado com PVC.

Uma visão geral completa dos materiais e vedações disponíveis podem ser encontrada em nosso site em "[Produtos](#)" e "[configurar & encomende](#)".

### Modelos da caixa

A caixa foi otimizada para aplicações na área de tratamento de esgotos e de água e são feitas de PVDF. O prensa-cabo fundido permite que seja atingida uma proteção IP66/IP68 (3 bar).

### Modelos do sistema eletrônico

Os aparelhos são realizados em sistema eletrônico de dois condutores 4 ... 20 mA.

### Homologações

Para dispositivos VEGA, estão disponíveis homologações universais, por exemplo, para o uso em áreas com perigo de explosão, em navios ou em aplicações higiênicas.

Para dispositivos homologados (por exemplo, com homologação Ex), valem os dados técnicos das respectivas instruções de segurança.

Informações detalhadas sobre as homologações disponíveis podem ser encontradas em nosso site na opção "[Downloads](#)".

## Configuração

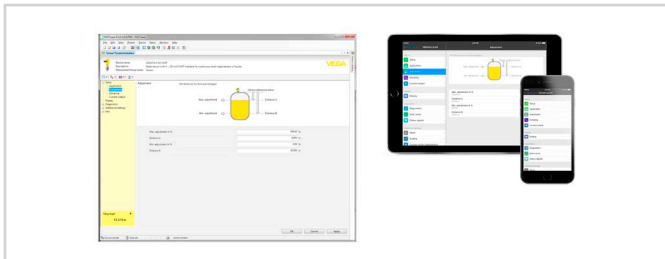
### Configuração sem fio via Bluetooth

O modelo com Bluetooth permite a conexão sem fio com smartphones/tablets (iOS/Android) ou um PC com Windows.



Conexão sem fio para dispositivos de configuração padrão

A configuração ocorre através de um app gratuito do "Apple App Store", do "Google Play Store" ou do "Baidu Store". Como alternativa, a configuração pode ser realizada através de PACTware/DTM e um PC com Windows.



configuração através de PACTware ou App

## Conexão elétrica

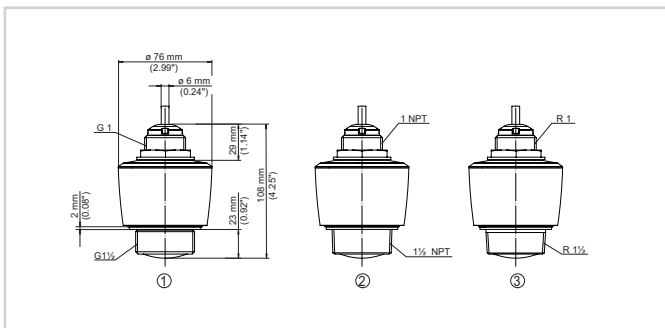


Atribuição dos fios do cabo de conexão fixo

- 1 marrom (+) para a alimentação de tensão ou para o sistema de avaliação
- 2 azul (-): para a alimentação de tensão ou para o sistema de avaliação

Detalhes sobre a conexão elétrica podem ser encontrados no manual de instruções do aparelho em [www.vega.com/downloads](http://www.vega.com/downloads).

## Dimensões



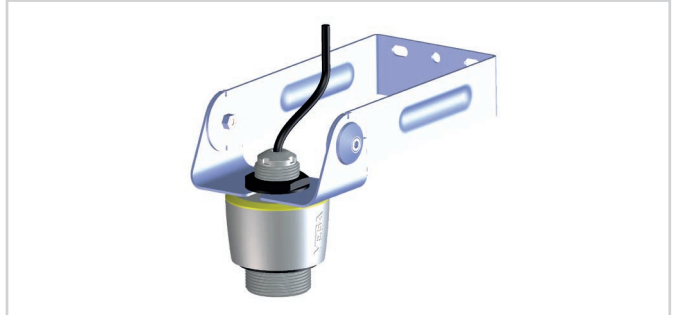
Dimensões VEGAPULS C 11

- 1 Rosca G 1 1/2
- 2 Rosca 1 1/2 NPT
- 3 Rosca R 1 1/2

## Especificações do produto

### Acessórios de montagem

Para o VEGAPULS C 11 encontra-se disponível acessório de montagem apropriado para a montagem no teto ou na parede.



Exemplo arco de montagem – Montagem na parede com suporte do sensor ajustável

Maiores informações sobre acessório de montagem estão disponíveis em nosso site.

### Informação

Maiores informações sobre a linha de produtos da VEGA estão disponíveis em nosso site.

Na área de downloads de nosso site, podem ser baixados manuais de instruções, informações sobre produtos, prospectos, documentos de homologações bem como software do dispositivo e de configuração.

### Seleção do dispositivo

Em nosso site, em "Produtos", pode-se selecionar o princípio de medição e o dispositivo adequados para a aplicação.

Lá também se encontram informações detalhadas sobre os modelos do dispositivo disponíveis.

### Contato

Seu parceiro de contato na VEGA pode ser encontrado em nosso site, em "Contato".