

VEGAPULS C 11

İki telli 4 ... 20 mA

Sürekli seviye ölçümü için radar sensör

**Uygulama alanı**

VEGAPULS C 11 çok yüksek koruma türü gerektiren tüm standart uygulamalarda temassız seviye ölçümü için kullanılan ideal bir radar sensördür. Özellikle su artma tesisinde, yağmur savakları gibi pompalama istasyonlarında, açık sularda ve seviye kontrolünde debi ölçümü için ve diğer birçok endüstri alanında kullanıma elverişlidir.

Sensör hem sıvı ölçümü ölçümüne hem de döküm malzemesi siloları veya konteynirlerinde bakım gerektirmeyen kullanıma uygundur.

Avantajlarınız

- Temassız 80 GHz radar teknolojisi sayesinde bakım gerektirmeyen işletim
- Dolum malzemesi, proses ve çevre koşullarından bağımsız tam doğrulukta ölçüm sonuçları
- Kolay ölçüm görevleri için düşük maliyetli sensör

Fonksiyon

Cihaz anteni sayesinde devamlı olarak radar sinyali gönderir. Gönderilen sinyal dolum malzemesi tarafından yansıtılır ve anten bunu yankı olarak alır.

Gönderilen ve alınan sinyal arasındaki frekans farkı uzaklıkla ilişkisi olup, dolum seviyesine bağlıdır. Bu şekilde bulunan dolum seviyesi ilgili bir çıkış sinyaline dönüştürülür ve ölçüm değeri cinsinden verilir.

Teknik özellikler

Ölçüm aralığı en fazla	8 m (26.25 ft)
Ölçüm sapması	≤ 5 mm
Işın açısı	8°
Ölçüm frekansı	W bandı (80 GHz teknolojisi)
Çıkış sinyali	4 ... 20 mA
Proses bağlantısı	Dişli G1½, 1½ NPT, R1½
Montaj bağlantısı	Dişli G1, 1 NPT, R1
Proses basıncı	-1 ... 3 bar (-100 ... 200 kPa/-14.5 ... 43.51 psig)
Proses sıcaklığı	-40 ... +60 °C (-40 ... +140 °F)
Ortam sıcaklığı	-40 ... +60 °C (-40 ... +140 °F)
Bluetooth - Standart	Bluetooth 5.0
Bluetooth erişim kapsamı	tipik 25 m (82 ft)
Çalışma gerilimi	12 ... 35 V DC
Koruma tipi	IEC 60529 gereğince IP66/IP68 (3 bar, 24 h), UL 50 gereğince Tip 4X/6P

Malzemeler

Cihazın ürünle temas eden parçaları, PVDF'den üretilmiştir. Proses contası FKM'dendir. Bağlantı kablosu PVC ile yalıtılmıştır.

Mümkün olan hammadde ve contaların komple listesini web sitemizde "[Ürünler](#)" ve "[Konfigurasyon ve sipariş](#)" sayfalarında bulabilirsiniz.

Gövde modelleri

Gövde, su ve atık su uygulamaları için en mükemmel hale getirilmiş, PVDF malzemeden üretilmiştir. Çepeçevre saran dökme kalıplı bağlantı kablosu sayesinde, IP66/IP68 (3 bar) koruma türüne ulaşmaktadır.

Elektronik modeller

Cihazlar 4 ... 20 mA iki telli elektronikten yapılmıştır.

Onaylar

VEGA cihazlarının, dünya çapında geçerli olan, patlama tehlikesi olan alanlarda, gemilerde ve hijyenik uygulamalarda ve benzeri yerlerde kullanılabilirliği konusunda onayları vardır.

Onaylı cihazlar (örneğin, Exproof ortam uygulama onayı) için, ilgili güvenlik bilgilerinde belirtilen teknik veriler geçerlidir.

Mevcut onayları hakkındaki detaylı bilgileri web sitemizin "[Downloads](#)" sayfasında bulabilirsiniz.

Ayar

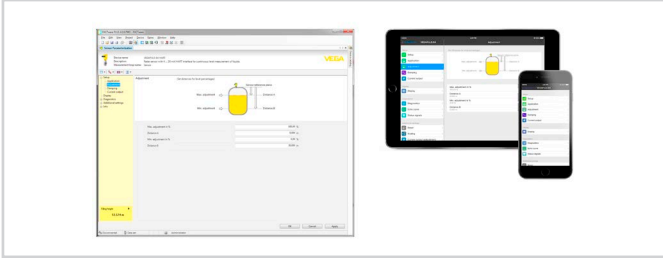
Bluetooth ile kablosuz kullanım

Cihazın bluetooth modeli akıllı telefonlara/tabletlere (iOS/Android) veya Windows bilgisayarlarına kablosuz bağlantı sağlar.



Standart işletim cihazlarına kablosuz bağlantı

Kullanım "Apple App Store", "Google Play Store" veya "Baidu Store" dan ücretsiz olarak yüklenen bir uygulama üzerinden yapılır. Kullanım alternatif olarak PACTware/DTM ve bir Windows bilgisayar üzerinden de yapılabilir.



PACTware uygulaması veya uygulama ile kullanım

Elektrik bağlantısı

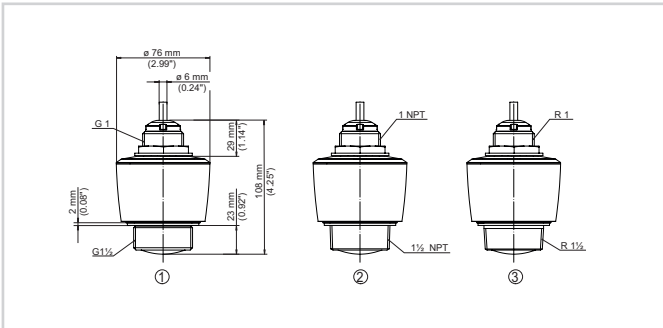


Tel doğrulama sıkı bağlanmış bağlantı kablosu

- 1 Güç kaynağı veya değerlendirme sistemi için kahverengi (+)
- 2 Güç kaynağı veya değerlendirme sistemi için mavi (-)

Elektrik bağlantısı ile ilgili ayrıntıları www.vega.com/downloads üzerindeki kullanım kılavuzundan öğrenebilirsiniz.

Ebatlar



Ebatlar - VEGAPULS C 11

- 1 Dişli G 1 1/2
- 2 Dişli 1 1/2 NPT
- 3 Dişli R 1 1/2

Montaj aksesuarı

VEGAPULS C 11 cihazının tavana veya duvara montajı için uygun montaj aksesuarı mevcuttur.



Örnek Montaj bileziği – Ayarlanabilir sensör kavrama birimiyle duvara montaj. Montaj aksesuarları hakkındaki ayrıntılı açıklamaları internet sayfamızda bulabilirsiniz.

Bilgi

VEGA ürün programı hakkındaki ayrıntılı açıklamaları internet sayfamızdan elde edebilirsiniz.

Web sitemizden "indirilecek dosyalar" alanından kullanım kılavuzlarına, ürün bilgilerine, branş broşürlerine, onay (ruhsat) belgelerine, cihaz ve kullanım yazılımlarına ulaşabilirsiniz.

Cihaz seçimi

İnternet sayfamıza girerek "Ürünler" linkinden uygulamanız için uygun ölçüm tekniğini ve cihazınızı seçebilirsiniz.

Oradan mevcut cihaz modelleri hakkında ayrıntılı bilgilere de ulaşabilirsiniz.

Kontakt

VEGA müşteri temsilcinize ana sayfamızdaki "İrtibat" linkimizden ulaşabilirsiniz.