

VEGABAR 18

System dwuprzewodowy 4 ... 20 mA

Sonda hydrostatyczna z ceramiczną celą pomiarową



Zakres zastosowań

VEGABAR 18 to uniwersalny przetwornik pomiarowy ciśnienia z ceramiczną komórką pomiarową do prowadzenia pomiarów gazów, oparów i cieczy. VEGABAR 18 jest ekonomicznym rozwiązaniem dla szerokiej gamy zastosowań we wszystkich branżach przemysłu.

Korzyści

- Ekonomiczna wersja o najmniejszych wymiarach montażowych
- Wysoka dyspozycyjność urządzeń dzięki najwyższej wytrzymałości na przeciążenia i podciśnienie ceramicznej celi pomiarowej

Funkcja

Centralnym elementem przetwornika pomiarowego ciśnienia jest cewa pomiarowa, która przetwarza występujące ciśnienie na sygnał elektryczny. Ten sygnał zależny od wielkości ciśnienia jest dalej przetwarzany przez zintegrowany moduł elektroniczny na znormalizowany sygnał wyjściowy.

Czujnikiem jest ceramiczna komórka pomiarowa CERTEC® odznaczająca się znakomitą stabilnością długoterminową i wysoką odpornością na przeciążenie.

Dane techniczne

Zakresy pomiarowe	0 ... +25 bar/0 ... +2500 kPa (0 ... +300 psig)
Najmniejszy zakres pomiarowy	+0,1 bar/+10 kPa (+1.45 psig)
Odchyłka pomiaru	< 0,5 %
Sygnał wyjściowy	4 ... 20 mA
Przyłącze technologiczne	Gwint od G½, ½ NPT
Temperatura technologiczna	-40 ... +100 °C (-40 ... +212 °F)
Temperatura otoczenia, magazynowania i transportowania	-40 ... +70 °C (-40 ... +140 °F)
Napięcie robocze	12 ... 35 V DC
Stopień ochrony	do IP66/IP67 według EN 60529/IEC 529, aż do typu 6P UL 50

Materiały

Części przyrządu mające styczność z medium są wykonane z 316L oraz materiału ceramiczno-szafirowego®. Uszczelka komórki pomiarowej jest wykonana z materiału FKM.

Kompletny przegląd dostępnych materiałów i uszczelek podano na naszej stronie internetowej pod " *Produkty*" oraz " *Konfiguracja i zamawianie*".

Wersje wykonania obudowy

Obudowa jest wyposażona w łączniki wtykowe według normy ISO 4400 albo M12 x 1.

Dostępne są stopnie ochrony do IP66/IP67.

Wersja wykonania modułu elektronicznego

Przyrząd posiada wyjście sygnałowe 4 ... 20 mA.

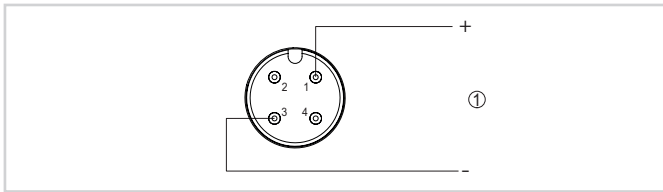
Dopuszczenia

Dla przyrządów VEGA dostępne są dopuszczenia obowiązujące na całym świecie, jak np. zastosowanie w obszarach zagrożonych wybuchem, na statkach albo w warunkach higienicznych.

W stosunku do dopuszczonych urządzeń (np. z dopuszczeniem do obszarów zagrożenia wybuchem) obowiązują dane techniczne w odpowiednich przepisach bezpieczeństwa.

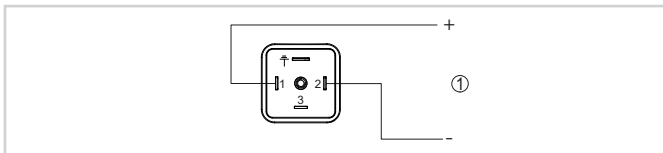
Szczegółowe informacje na temat dostępnych dopuszczeń podano na stronie internetowej pod " *Pobieranie*".

Przylącze elektryczne



Schemat przyłączy - system dwuprzewodowy 4 ... 20 mA - wtyczka M12 x 1

- 1 Zasilanie napięciem i wyjście sygnałowe

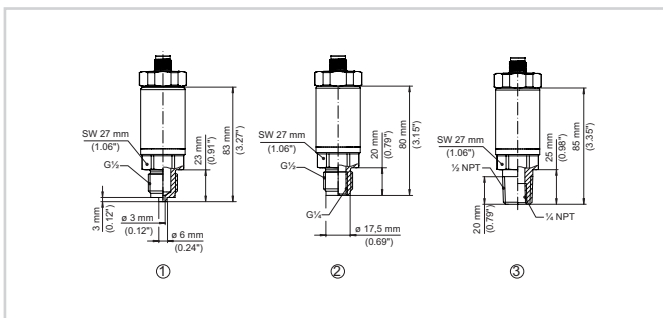


Schemat przyłączy - system dwuprzewodowy 4 ... 20 mA - wtyczka według ISO 4400

- 1 Zasilanie napięciem i wyjście sygnałowe

Szczegóły dotyczące przyłączy elektrycznego podano w instrukcji obsługi przyrządu na www.vega.com/downloads.

Wymiary



Wymiary VEGABAR 18

- 1 Gwint $G\frac{1}{2}$ (EN 837), przyłącze manometru
- 2 Gwint $G\frac{1}{2}$, wewnętrzny $G\frac{1}{4}$ (ISO 228-1)
- 3 Gwint $\frac{1}{2}$ NPT, wewnętrzny $\frac{1}{4}$ NPT (ASME B1.20.1)

Informacja

Na naszej stronie internetowej znajdują się pogłębiające informacje na temat programu produktów VEGA.

Na naszej stronie internetowej w dziale pobierania dokumentów znajdują się instrukcje obsługi, informacje o produktach, broszury branżowe, dokumenty dopuszczeń, oprogramowanie urządzeń i oprogramowanie obsługowe.

Wybór urządzenia

Na naszej stronie internetowej w dziale "Produkty" można wybrać zasadę pomiaru i przyrząd odpowiedni do projektowanego zadania pomiarowego.

Tam podano także szczegółowe informacje na temat dostępnych wersji wykonania przyrządu.

Styk

Właściwego konsultanta w firmie VEGA można znaleźć na naszej stronie internetowej pod "Kontakt".