

VEGABAR 39

Driedraads met IO-Link (2 x transistor of 4 ... 20 mA plus 1 x transistor)

Druksensor met metalen meetcel



Toepassingsgebied

De VEGABAR 39 is een universeel toepasbare druksensor met schakelfunctie en metalen meetcel. Deze is bedoeld voor het meten van gassen, dampen en vloeistoffen. Ook bij hoge eisen aan robuustheid en hygiëne registreert het instrument uiterst nauwkeurig de meetwaarden.

De optionele universele aansluiting voor hygiënische adapters zorgt voor minder installatiewerkzaamheden en efficiënt voorraadbeheer.

Het instrument heeft een display met lokale bediening en een gekleurde indicatie van de schakelstatus rondom.

Uw voordeel

- Universeel toepasbaar dankzij volledig gelaste metalen meetcel
- Goed zichtbare gekleurde indicatie van de bedrijfstoestand rondom, display en lokale bediening met VDMA-menustructuur
- Comfortabele draadloze inbedrijfname en diagnose met smartphone via Bluetooth
- Eenvoudige integratie in besturingen dankzij IO-Link-communicatie

Functie

Hart van de drukmeetversterker is de drukmeetcel, die de actieve druk omzet in een elektrisch signaal. Dit drukafhankelijke signaal wordt door de geïntegreerde elektronica omgezet in een genormeerd uitgangssignaal.

Sensorelement bij de VEGABAR 39 is een volledig gelaste metalen meetcel met roestvaststalen membraan.

Bij meetbereiken tot 100 bar wordt een piëzoresistief sensorelement met interne overdrachtsvloeistof gebruikt. Vanaf 250 bar wordt een DMS-sensorelement op de achterzijde van het roestvaststalen membraan toegepast. Dit droge systeem werkt zonder extra drukoverdracht-vloeistof.

Technische gegevens

Meetbereiken	-1 ... +1000 bar/-100 ... +100 MPa (-14.5 ... +14500 psig)
Kleinste meetbereik	0,4 bar/40 kPa (5 psig)
Meetafwijking	< 0,3 %
Uitgangssignaal	IO-Link, transistor, 4 ... 20 mA (actief)
Procesaansluiting	Schroefdraad vanaf G $\frac{1}{4}$, $\frac{1}{4}$ NPT, hygiënische aansluitingen vanaf DN 25
Procestemperatuur	-40 ... +130 °C (-40 ... +266 °F)
SIP-procestemperatuur	+150 °C (+302 °F) bij kortstondige stoombelasting
Omgevings-, opslag- en transporttemperatuur	-40 ... +70 °C (-40 ... +140 °F)
Bluetooth-standaard	Bluetooth 5.0
Reikwijdte Bluetooth	typisch 25 m (82 ft)
Bedrijfsspanning	12 ... 35 V DC
Beschermingsgraad	tot IP66/IP67 conform EN 60529/IEC 529, tot Type 6P NEMA/UL 50E

Materialen

De onderdelen van het instrument die in aanraking komen met het medium zoals de procesaansluiting en het meetmembraan zijn van 316L gefabriceerd. De procesafdichting is afhankelijk van de procesaansluiting van Klingersil C-4400, EPDM of FKM gefabriceerd.

Een compleet overzicht van de beschikbare materialen en afdichtingen vindt u op onze homepage onder "Producten" en "configureren & bestellen".

Uitvoeringen behuizing

De behuizing is van roestvast staal 316L en kunststof PBT gefabriceerd en is in beschermingsklasse IP66/IP67 leverbaar.

Uitvoeringen elektronica

Naast de tweedraadselectronica 4 ... 20 mA is ook driedraadselectronica met I/O-Link en 4 ... 20 mA en transistoruitgangen mogelijk.

De aansluiting volgt afhankelijk van de elektronica met een stekker conform ISO 4400 of M12 x 1.

Toelatingen

Voor VEGA-instrumenten zijn wereldwijde toelatingen, bijv. voor de toepassing in explosiegevaarlijke omgevingen, binnen de scheepvaart of voor hygiënische toepassingen, beschikbaar.

Voor gecertificeerde instrumenten (bijv. met Ex-certificering) gelden de technische gegevens in de bijbehorende veiligheidsinstructies.

Gedetailleerde informatie over de beschikbare toelatingen is te vinden op onze website onder "Downloads".

Bediening

Lokale bediening

De lokale bediening van het instrument vindt plaats via de geïntegreerde display- en bedieningseenheid.

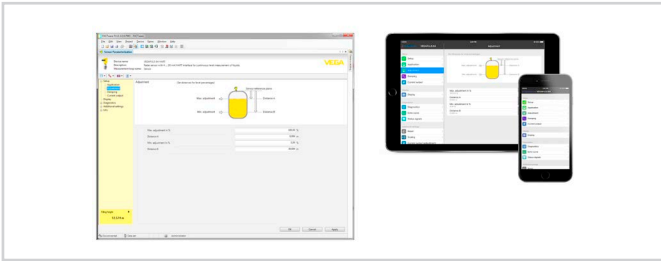
Bediening draadloos via Bluetooth

De Bluetooth-uitvoering van het instrument maakt een draadloze verbinding mogelijk met smartphones/tablets (iOS/Android) of Windows-PC's.



Draadloze verbinding met notebook of smartphone/tablet

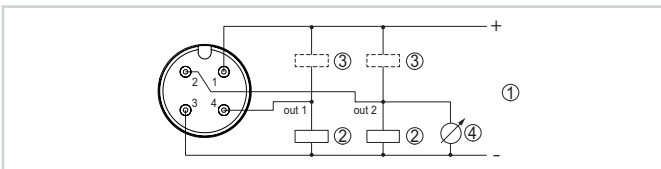
De bediening vindt plaats via de gratis app uit de "Apple App Store", de "Google Play Store" of de "Baidu Store". Als alternatief kan de bediening ook via PACTware/DTM en een Windows-PC plaatsvinden.



Bediening via PACTware of app

Elektrische aansluiting

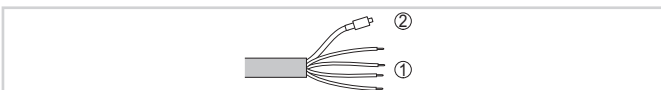
M12 x 1-stekker



Aansluitschema - driedraads met IO-Link (2 x transistor of 4 ... 20 mA plus 1 x transistor)

- 1 Voedingsspanning
- 2 PNP-schakelend
- 3 NPN-schakelend
- 4 Stroomuitgang

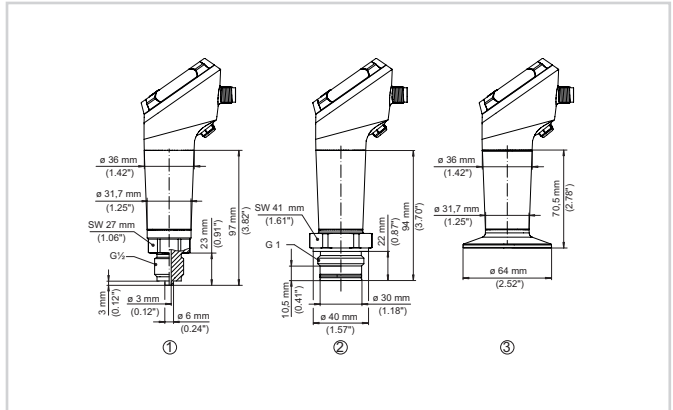
Directe kabel aansluiting



Aansluitschema - driedraads met IO-Link (2 x transistor of 4 ... 20 mA plus 1 x transistor)

- 1 Aders
- 2 Capillair met filterelement

Afmetingen



Afmetingen VEGABAR 39

- 1 Schroefdraad $G\frac{1}{2}$ (EN 837), manometeraansluiting
- 2 Schroefdraad G1 (ISO 228-1)
- 3 Clamp 2" PN 40, ø 64 mm (DIN 32676, ISO 2852)

Informatie

Op onze homepage vindt u aanvullende informatie over het VEGA-productprogramma.

In het downloadgedeelte op onze website vindt u handleidingen, productinformatie, branchebrochures en toelatingsdocumenten, maar ook instrument- en bedieningssoftware.

Keuze instrument

Op onze homepage kunt u onder "Producten" het passende meetprincipe en instrument voor uw toepassing selecteren.

Daar vindt u ook gedetailleerde informatie over de beschikbare instrumentuitvoeringen.

Contact

Uw persoonlijke contactpersoon bij VEGA vindt u op onze homepage onder "Contact".