

VEGABAR 29

System trzyprzewodowy z IO-Link (2 x tranzystorowe albo 4 ... 20 mA i 1 x tranzystorowe)

Sonda hydrostatyczna z metalową celą pomiarową



Zakres zastosowań

VEGABAR 29 jest przetwornikiem ciśnienia do uniwersalnych zastosowań, z funkcją przełączania i metalową celą pomiarową. On służy do pomiaru gazów, pary i cieczy. Precyzyjnie rejestruje wartości pomiarowe także w warunkach wysokich wymagań wytrzymałościowych i higienicznych.

Opcjonalne przyłącze uniwersalne dla adaptera higienicznego zredukuje nakład na instalowanie i utrzymywanie zasobów magazynowych.

Korzyści

- Uniwersalne zastosowanie dzięki całkowicie zaspawanej, metalowej komórce pomiarowej
- Kolorowy wskaźnik statusu dobrze widoczny ze wszystkich stron
- Wygodny bezprzewodowy rozruch i diagnoza z użyciem smartfona poprzez Bluetooth
- Łatwe zintegrowanie w układach sterowania dzięki wielu możliwościom podłączenia i komunikacji IO-Link

Funkcja

Centralnym elementem przetwornika pomiarowego ciśnienia jest cela pomiarowa, która przetwarza występujące ciśnienie na sygnał elektryczny. Ten sygnał zależny od wielkości ciśnienia jest dalej przetwarzany przez zintegrowany moduł elektroniczny na znormalizowany sygnał wyjściowy.

Czujnikiem przy VEGABAR 29 jest całkowicie zaspawana, metalowa cela pomiarowa z membraną ze stali nierdzewnej.

W przypadku pomiarów do 100 bar stosowany jest czujnik piezorezystancyjny z wewnętrzną cieczą przekazującą ciśnienie. Powyżej 250 bar stosowany jest czujnik tensometryczny DMS na stronie tylnej membrany ze stali nierdzewnej. Ten system suchy pracuje bez dodatkowej cieczy przekazującej ciśnienie.

Dane techniczne

Zakresy pomiarowe	-1 ... +1000 bar/-100 ... +100 MPa (-14.5 ... +14500 psig)
Najmniejszy zakres pomiarowy	0,4 bar/40 kPa (5 psig)
Odchyłka pomiaru	< 0,3 %
Sygnał wyjściowy	IO-Link, tranzystor, 4 ... 20 mA (aktywny)
Przyłącze technologiczne	Gwint od G¼, ¼ NPT, przyłącza higieniczne od DN 25
Temperatura technologiczna	-40 ... +130 °C (-40 ... +266 °F)
Temperatura technologiczna SIP	+150 °C (+302 °F) w przypadku chwilowego działania pary wodnej
Temperatura otoczenia, magazynowania i transportowania	-40 ... +70 °C (-40 ... +140 °F)
Standard Bluetooth	Bluetooth 5.0
Zasięg - Bluetooth	typowo 25 m (82 ft)
Napięcie robocze	12 ... 35 V DC
Stopień ochrony	do IP66/IP68 (0,5 bar) lub IP66/IP67/IP69 według EN 60529/IEC 529, aż do typu 6P NEMA/UL 50E

Materiały

Części przyrządu mające styczność z medium takie, jak przyłącze technologiczne i membrana pomiarowa są wykonane z 316L. Uszczelka technologiczna jest wykonana materiałów Klingsersil C-4400, EPDM lub FKM.

Kompletny przegląd dostępnych materiałów i uszczelek podano na naszej stronie internetowej pod "Produkty" oraz "Konfiguracja i zamawianie".

Wersje wykonania obudowy

Obudowa jest wyposażona w łącznik wtykowy według ISO 4400, M12 x 1 lub w bezpośredni wylot kabla.

Dostępne są stopnie ochrony do IP68 (0,5 bar)/IP69.

Wersja wykonania modułu elektronicznego

Obok dwuprzewodowego układu elektronicznego 4 ... 20 mA dostępny jest także trójprzewodowy układ elektroniczny z IO-Link oraz 4 ... 20 mA (aktywny) i wyjścia tranzystorowe.

W zależności od układu elektronicznego, do podłączenia służy wtyczka według ISO 4400, wtyczka M12 x 1 lub bezpośredni wylot kabla.

Dopuszczenia

Dla przyrządów VEGA dostępne są dopuszczenia obowiązujące na całym świecie, jak np. zastosowanie w obszarach zagrożonych wybuchem, na statkach albo w warunkach higienicznych.

W stosunku do dopuszczonych urządzeń (np. z dopuszczeniem do obszarów zagrożenia wybuchem) obowiązują dane techniczne w odpowiednich przepisach bezpieczeństwa.

Szczegółowe informacje na temat dostępnych dopuszczeń podano na stronie internetowej pod "Pobieranie".

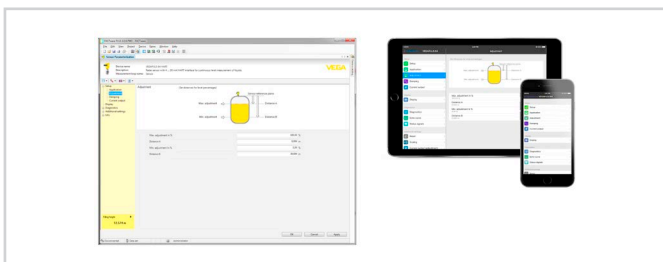
Obsługa

Wersja przyrządu z Bluetooth zapewnia bezprzewodowe połączenie ze smartfonem/tabletem (iOS/Android) albo komputerem Windows.



Bezprzewodowe połączenie ze standardowymi komunikatorami

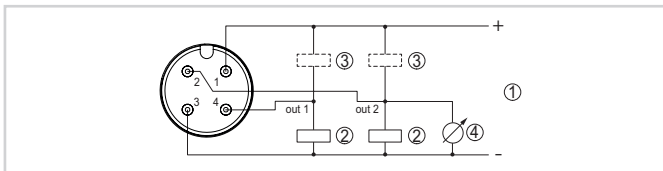
Obsługa przebiega z użyciem bezpłatnej aplikacji z "Apple App Store", "Google Play Store" albo "Baidu Store". Alternatywnie do obsługi można też wykorzystać PACTware/DTM i komputer Windows.



Obsługa z użyciem PACTware albo aplikacji

Przyłącze elektryczne

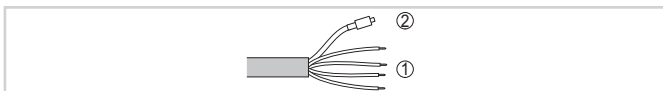
Wtyczka M12 x 1



Schemat przyłączy - system trzyprzewodowy z IO-Link (2 x tranzystorowe albo 4 ... 20 mA i 1 x tranzystorowe)

- 1 Zasilanie napięciem
- 2 Przełączanie PNP
- 3 Przełączanie NPN
- 4 Wyjście prądowe

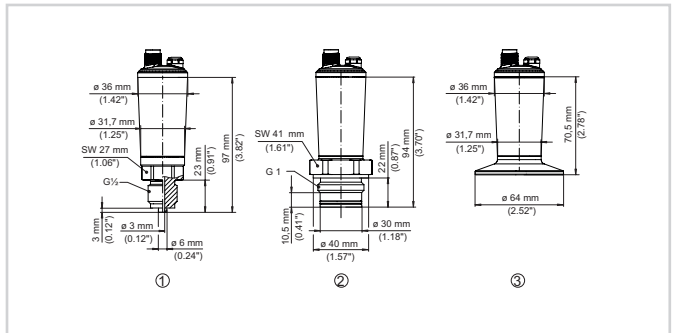
Bezpośredni wylot kabla



Schemat przyłączy - system trzyprzewodowy z IO-Link (2 x tranzystorowe albo 4 ... 20 mA i 1 x tranzystorowe)

- 1 Żyły
- 2 Przewód kapilary z nakładką filtracyjną

Wymiary



Wymiary VEGABAR 29

- 1 Gwint $G\frac{1}{2}$ (EN 837), przyłącze manometru
- 2 Gwint G1 (ISO 228-1)
- 3 Clamp 2" PN 40, \varnothing 64 mm (DIN 32676, ISO 2852)

Informacja

Na naszej stronie internetowej znajdują się pogłębiające informacje na temat programu produktów VEGA.

Na naszej stronie internetowej w dziale pobierania dokumentów znajdują się instrukcje obsługi, informacje o produktach, broszury branżowe, dokumenty dopuszczeń, oprogramowanie urządzeń i oprogramowanie obsługowe.

Wybór urządzenia

Na naszej stronie internetowej w dziale "Produkty" można wybrać zasadę pomiaru i przyrząd odpowiedni do projektowanego zadania pomiarowego.

Tam podano także szczegółowe informacje na temat dostępnych wersji wykonania przyrządu.

Styk

Właściwego konsultanta w firmie VEGA można znaleźć na naszej stronie internetowej pod "Kontakt".