

VEGAPULS 11

Tweedraads 4 ... 20 mA

De radarsensor voor continue niveaumeting



Toepassingsgebied

De VEGAPULS 11 is de ideale radarsensor voor contactloze niveaumeting in eenvoudige toepassingen in een groot aantal verschillende industriële installaties.

Deze is bijzonder goed geschikt voor niveaumeting in de waterbehandeling, opslagtanks met zuren en logen, hulpstoffen binnen alle industriële branches of voor de meting van niveaus door een kunststof tank of IBC-container.

De sensor is geschikt voor zowel het meten van vloeistoffen als voor toepassing op kleine stortgoedsilo's of stortgoedcontainers.

Uw voordeel

- Onderhoudsvrij bedrijf dankzij contactloze 80 GHz-technologie.
- Exacte meetresultaten onafhankelijk van mede-eigenschappen en procesomstandigheden.
- Hoge installatiebeschikbaarheid vanwege slijtage- en onderhoudsvrij. Onderhoudsvrij bedrijf dankzij contactloze meetmethode

Functie

Het instrument zendt via de antenne een continu radarsignaal uit. Het verzonden signaal wordt door het product gereflecteerd en door de antenne als echo ontvangen.

Het frequentieverschil tussen het verzonden en het ontvangen signaal is proportioneel met de afstand en hangt af van de vulhoogte. De zo bepaalde vulhoogte wordt in een overeenkomstig uitgangssignaal omgezet en als meetwaarde uitgestuurd.

Technische gegevens

Meetbereik tot	8 m (26.25 ft)
Meetafwijking	≤ 5 mm
Stralingshoek	8°
Meetfrequentie	W-band (80 GHz-technologie)
Uitgangssignaal	4 ... 20 mA
Procesaansluiting	Schroefdraad G1½, 1½ NPT, R1½
Procesdruk	-1 ... 3 bar (-100 ... 200 kPa/-14.5 ... 43.51 psig)
Procestemperatuur	-40 ... +60 °C (-40 ... +140 °F)
Omgevingstemperatuur	-40 ... +60 °C (-40 ... +140 °F)
Bluetooth-standaard	Bluetooth 5.0
Reikwijdte Bluetooth	typisch 25 m (82 ft)
Bedrijfsspanning	12 ... 35 V DC
Beschermingsgraad	IP66/IP67 conform IEC 60529, type 4X conform UL 50

Materialen

De onderdelen van het instrument die met het medium in aanraking komen zijn van PVDF gefabriceerd. De procesafdichting is van FKM.

Een compleet overzicht van de beschikbare materialen en afdichtingen vindt u op onze homepage onder "Producten" en "configureren & bestellen".

Uitvoeringen behuizing

De behuizing is van kunststof PBT gefabriceerd en is in de beschermingsklasse IP66/IP67 leverbaar.

Uitvoeringen elektronica

De instrumenten zijn in tweedraadselectronica 4...20 mA uitgevoerd.

Toelatingen

Voor VEGA-instrumenten zijn wereldwijde toelatingen, bijv. voor de toepassing in explosiegevaarlijke omgevingen, binnen de scheepvaart of voor hygiënische toepassingen, beschikbaar.

Voor gecertificeerde instrumenten (bijv. met Ex-certificering) gelden de technische gegevens in de bijbehorende veiligheidsinstructies.

Gedetailleerde informatie over de beschikbare toelatingen is te vinden op onze website onder "Downloads".

Bediening

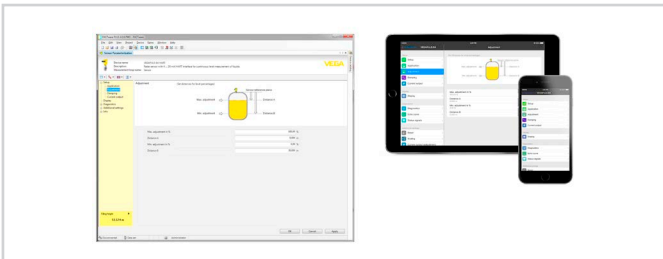
Bediening draadloos via Bluetooth

De Bluetooth-uitvoering van het instrument maakt een draadloze verbinding mogelijk met smartphones/tablets (iOS/Android) of Windows-PC's.



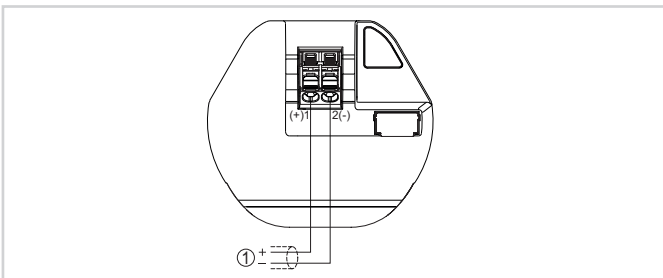
Draadloze verbinding met standaard verbindingen

De bediening vindt plaats via de gratis app uit de "Apple App Store", de "Google Play Store" of de "Baidu Store". Als alternatief kan de bediening ook via PACTware/DTM en een Windows-PC plaatsvinden.



Bediening via PACTware of app

Elektrische aansluiting

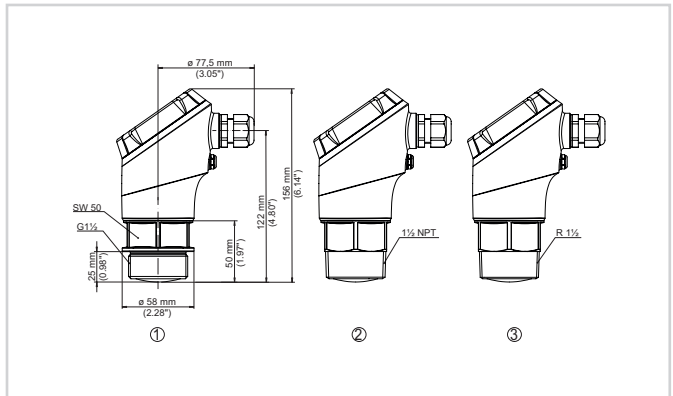


Aansluitruimte VEGAPULS 11

- 1 Voedingsspanning, signaaluitgang

Details over de elektrische aansluiting vindt u in de handleiding van het instrument op www.vega.com/downloads.

Afmetingen



Afmetingen VEGAPULS 11

- 1 Schroefdraad $G1\frac{1}{2}$
- 2 Schroefdraad $1\frac{1}{2} \text{ NPT}$
- 3 Schroefdraad $R1\frac{1}{2}$

Montagetoebehoren

Voor de VEGAPULS 11 is passende montagetoebehoren leverbaar voor plafond- resp. wandmontage.



Montagebeugel met verstelbare sensorhouder voor sensoren met kabeluitgang aan de zijkant - wandmontage (voorbeeld)

Op onze homepage vindt u aanvullende informatie over de montagetoebehoren.

Informatie

Op onze homepage vindt u aanvullende informatie over het VEGA-productprogramma.

In het downloadgedeelte op onze website vindt u handleidingen, productinformatie, branchebrochures en toelatingsdocumenten, maar ook instrument- en bedieningssoftware.

Keuze instrument

Op onze homepage kunt u onder "Producten" het passende meetprincipe en instrument voor uw toepassing selecteren.

Daar vindt u ook gedetailleerde informatie over de beschikbare instrumentuitvoeringen.

Contact

Uw persoonlijke contactpersoon bij VEGA vindt u op onze homepage onder "Contact".