

VEGAPULS 11

Bifilare 4 ... 20 mA

Sensore radar per la misura continua di livello



Campo d'impiego

Il VEGAPULS 11 è il sensore radar ideale per la misura di livello senza contatto in applicazioni semplici in una grande varietà di impianti industriali.

È particolarmente idoneo alla misura di livello nel settore del trattamento delle acque, in serbatoi di stoccaggio di acidi, liscivie e sostanze ausiliarie in tutti i settori industriali o alla misura di livello attraverso serbatoi in resina o cisterne IBC.

Il sensore è idoneo sia alla misura di liquidi, sia all'impiego in piccoli serbatoi o container per solidi in pezzatura.

I benefici

- Non richiede manutenzione grazie alla tecnologia radar a 80 GHz senza contatto
- Risultati di misura esatti indipendentemente dalle caratteristiche del prodotto e dalle condizioni di processo
- Elevata disponibilità dell'impianto, poiché non è soggetto a usura e non richiede manutenzione. Esercizio esente da manutenzione grazie al procedimento di misura senza contatto

Funzione

L'apparecchio trasmette un segnale radar continuo attraverso la propria antenna. Il segnale trasmesso viene riflesso dal prodotto e ricevuto come eco dall'antenna.

La differenza di frequenza tra il segnale trasmesso e quello ricevuto è proporzionale alla distanza e dipende dall'altezza di livello. L'altezza di livello così rilevata viene convertita nel relativo segnale in uscita e visualizzata come valore di misura.

Dati tecnici

| | |
|--------------------------|--|
| Campo di misura fino a | 8 m (26.25 ft) |
| Scostamento di misura | ≤ 5 mm |
| Angolo di focalizzazione | 8° |
| Frequenza di misura | Banda W (tecnologia 80 GHz) |
| Segnale in uscita | 4 ... 20 mA |
| Attacco di processo | Filettatura G1½, 1½ NPT, R1½ |
| Pressione di processo | -1 ... 3 bar (-100 ... 200 kPa/-14.5 ... 43.51 psig) |
| Temperatura di processo | -40 ... +60 °C (-40 ... +140 °F) |
| Temperatura ambiente | -40 ... +60 °C (-40 ... +140 °F) |
| Standard Bluetooth | Bluetooth 5.0 |
| Portata Bluetooth | tipico 25 m (82 ft) |
| Tensione d'esercizio | 12 ... 35 V DC |
| Grado di protezione | IP66/IP67 secondo IEC 60529, Type 4X secondo UL 50 |

Materiali

Le parti dell'apparecchio a contatto col prodotto sono realizzate in PVDF. La guarnizione di processo è di FKM.

Una panoramica completa dei materiali e delle guarnizioni è disponibile sulla nostra homepage alla voce " *Prodotti*" e " *Configurare e ordinare*".

Esecuzioni della custodia

La custodia è realizzata in resina PBT ed è disponibile con grado di protezione IP66/IP67.

Esecuzioni dell'elettronica

Gli strumenti hanno un'elettronica bifilare 4 ... 20 mA.

Omologazioni

Gli strumenti VEGA sono dotati di omologazioni per l'impiego in ogni parte del mondo, per es. in zone a rischio di esplosione, a bordo di navi o in applicazioni igieniche.

Per gli apparecchi omologati (ad es. con omologazione Ex) valgono i dati tecnici nelle relative normative di sicurezza.

Informazioni dettagliate sulle omologazioni disponibili sono reperibili sulla nostra homepage alla voce " *Downloads*".

Calibrazione

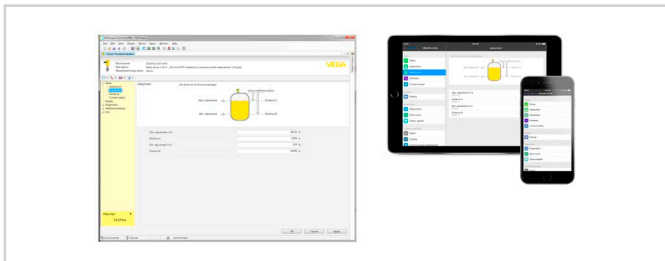
Calibrazione wireless tramite Bluetooth

L'esecuzione con la funzione Bluetooth consente un collegamento wireless a smartphone e tablet (iOS/Android) o a PC con sistema operativo Windows.



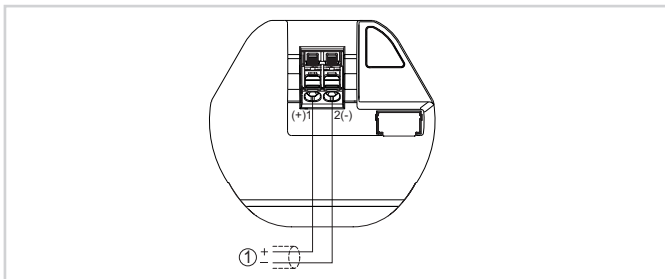
Collegamento wireless a strumenti di calibrazione standard

La calibrazione si esegue con l'app gratuita scaricabile dall'"Apple App Store", dal "Google Play Store" o dal "Baidu Store". In alternativa la calibrazione può essere eseguita anche con PACTware/DTM e un PC con sistema operativo Windows.



Calibrazione tramite PACTware o app

Allacciamento elettrico



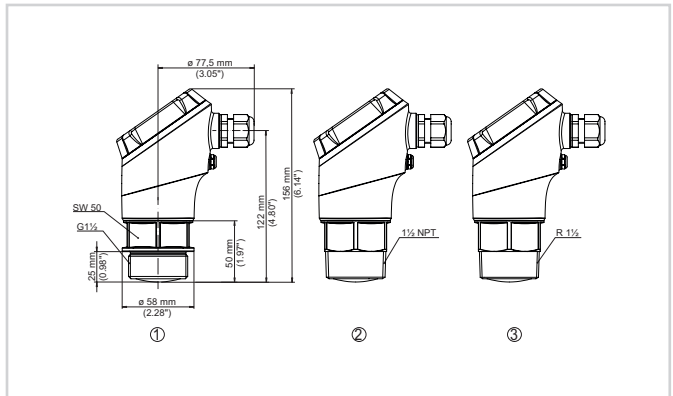
Vano di connessione VEGAPULS 11

1 Alimentazione in tensione, uscita del segnale

Per i dettagli relativi all'allacciamento elettrico si rimanda alle -Istruzioni d'uso- dell'apparecchio su www.vega.com/downloads.

Scheda tecnica

Dimensioni



Dimensioni VEGAPULS 11

- 1 Filettatura G1½
- 2 Filettatura 1½ NPT
- 3 Filettatura R1½

Accessori per il montaggio

Per il VEGAPULS 11 sono disponibili adeguati accessori di montaggio per il montaggio a soffitto e a parete.



Staffa di montaggio con alloggiamento del sensore regolabile per sensori con uscita laterale del cavo - montaggio a parete (esempio)

Sulla nostra homepage sono disponibili informazioni dettagliate relative alla gamma degli accessori di montaggio.

Informazione

Sulla nostra homepage sono disponibili informazioni dettagliate relative alla gamma di prodotti VEGA.

Sulla nostra homepage, nella sezione Downloads, sono disponibili istruzioni d'uso, informazioni sui prodotti, opuscoli di settore e documenti di omologazione, nonché software degli strumenti e di servizio.

Scelta dell'apparecchio

Sulla nostra homepage, alla voce "Prodotti" è possibile selezionare il principio di misura e il relativo strumento per la specifica applicazione.

Sulla homepage sono disponibili anche informazioni dettagliate sulle diverse esecuzioni dello strumento.

Contatto

L'interlocutore personale presso VEGA è indicato sulla nostra homepage alla voce "Contatto".