

VEGAPULS 11

Deux fils 4 ... 20 mA

Capteur radar pour mesure de niveau continue



Domaine d'application

Le VEGAPULS 11 est le capteur radar idéal pour la mesure de niveau sans contact dans des applications simples dans un grand nombre d'installations industrielles.

Il est particulièrement approprié pour la mesure de niveau dans l'épuration de l'eau, les cuves de stockage avec des acides et des bases, avec des substances auxiliaires dans tous les domaines industriels ou pour la mesure de niveau à travers une cuve en plastique ou un conteneur IBC.

Le capteur est approprié aussi bien pour la mesure de liquides que pour une mise en œuvre sur de petites cuves ou conteneurs de produits en vrac.

Vos avantages

- Fonctionnement sans entretien par une technologie radar à 80 GHz sans contact
- Des résultats de mesure exacts indépendamment des caractéristiques du produit et des conditions process
- Disponibilité élevée de l'installation car sans usure et sans entretien. Fonctionnement sans entretien de par la mesure sans contact

Fonction

Via son antenne en forme de lentille, l'appareil envoie un signal radar continu. Celui-ci est réfléchi par le produit et l'antenne capte son écho.

La différence de fréquence entre le signal émis et l'écho reçu est proportionnelle à la distance et dépend de ce fait de la hauteur de remplissage. Le niveau ainsi déterminé est converti en signal de sortie et transmis en tant que valeur de mesure.

Caractéristiques techniques

Plage de mesure jusqu'à	8 m (26.25 ft)
Erreur de mesure	≤ 5 mm
Angle d'émission	8°
Fréquence de mesure	Bande W (technologie 80 GHz)
Signal de sortie	4 ... 20 mA
Raccord process	Filetage G1½, 1½ NPT, R1½
Pression process	-1 ... 3 bar (-100 ... 200 kPa/-14.5 ... 43.51 psig)
Température process	-40 ... +60 °C (-40 ... +140 °F)
Température ambiante	-40 ... +60 °C (-40 ... +140 °F)
Norme Bluetooth	Bluetooth 5.0
Portée du Bluetooth	typiquement 25 m (82 ft)
Tension de service	12 ... 35 V DC
Type de protection	IP66/IP67 selon CEI 60529, Type 4X selon UL 50

Matériaux

Les parties de l'appareil en contact avec le produit sont en PVDF. Le joint de process est en FKM.

Vous trouverez une vue d'ensemble complète des matériaux et joints disponibles sur notre page d'accueil sous " *Produits*" et " *configurer & commander*".

Versions de boîtiers

Le boîtier est en plastique PBT et est disponible avec la protection IP66/IP67.

Versions électroniques

Les appareils sont dotés d'une électronique à deux fils 4 ... 20 mA.

Agréments

Pour les appareils VEGA, des agréments mondiaux sont disponibles, par ex. pour la mise en œuvre dans des zones explosibles, sur les bateaux ou pour des applications hygiéniques.

Pour les appareils homologués (ar ex. avec agrément ATEX), les caractéristiques techniques des consignes de sécurité correspondantes s'appliquent.

Vous trouverez des informations détaillées sur les agréments disponibles sur notre page d'accueil sous " *Téléchargements*".

Paramétrage

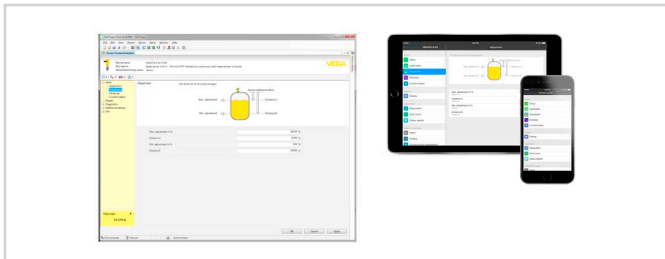
Paramétrage sans fil par Bluetooth

La version Bluetooth de l'appareil autorise une connexion sans fil avec des smartphones/tablettes (iOS/Android) ou des PC Windows.



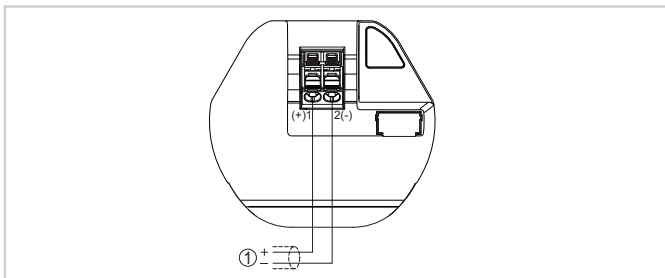
Connexion sans fil avec les appareils de réglage et d'affichage standard

Le paramétrage est effectué au moyen d'une application gratuite disponible dans " Apple App Store", " Google Play Store" ou " Baidu Store". En alternative, il est possible de procéder au paramétrage aussi via PACTware/DTM et un PC Windows.



Paramétrage via PACTware™ ou une appli

Raccordement électrique

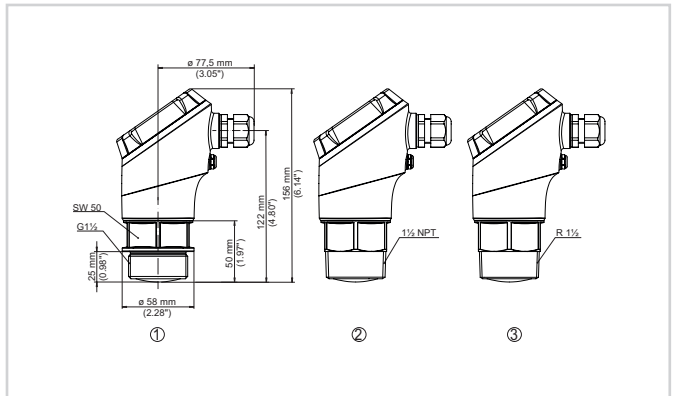


Compartiment de raccordement VEGAPULS 11

- 1 Tension d'alimentation, signal de sortie

Vous trouverez des détails dans la notice de mise en service de l'appareil sur www.vega.com/downloads.

Dimensions



Encombrement VEGAPULS 11

- 1 Filetage G1½
- 2 Raccord fileté 1½ NPT
- 3 Filetage R1½

Accessoires de montage

Les accessoires de montage adaptés pour le montage sur plafond ou mural sont disponibles pour le VEGAPULS 11.



Support de montage avec logement de capteur réglable pour des capteurs avec sortie de câble latérale - Montage mural (exemple)

Vous obtiendrez des informations complémentaires sur les accessoires de montage sur notre site web.

Information

Vous obtiendrez des informations complémentaires sur la gamme de produits VEGA sur notre site web.

Dans la zone de téléchargements de notre page d'accueil, vous trouverez, entre autres, des notices de mise en service, des informations produits, des brochures, des documents d'agrément ainsi que des logiciels d'appareil et de commande.

Sélection des appareils

Sous " Produits" sur notre page d'accueil, vous pouvez choisir le principe de mesure adapté et l'appareil adaptés à votre application.

Vous y trouverez des informations détaillées sur les versions d'appareil disponibles.

Contact

Vous trouverez votre interlocuteur personnel chez VEGA sur notre page d'accueil sous " Contact".