

**VEGAPULS 11**

İki telli 4 ... 20 mA

Sürekli seviye ölçümü için radar sensör

**Uygulama alanı**

VEGAPULS 11 birçok endüstri tesislerindeki basit uygulamaların temassız sıvı seviye ölçümlerinde kullanılmak için ideal bir radar sensördür.

Özellikle su arıtma tesisinde, asit ve baz depolayan kaplarda, tüm endüstri alanlarındaki yardımcı maddeler veya plastik tank veya IBC konteynirinde dolun seviyelerinin ölçümüne elverişlidir.

Sensör hem sıvı ölçümü ölçümüne hem de küçük döküm malzemesi kaplarında veya konteynirlerinde kullanıma uygundur.

**Avantajlarınız**

- Temassız 80 GHz radar teknolojisi sayesinde bakım gerektirmeyen işletim
- Ürün ortamı özelliklerinden ve proses koşullarından bağımsız tam ölçüm sonuçları
- Aşınma ve bakım olmadığından yüksek tesis mevcudiyeti. Temassız ölçüm sayesinde bakım gerektirmez

**Fonksiyon**

Cihaz anteni sayesinde devamlı olarak radar sinyali gönderir. Gönderilen sinyal dolun malzemesi tarafından yansıtılır ve anten bunu yankı olarak alır.

Gönderilen ve alınan sinyal arasındaki frekans farkı uzaklıkla ilişkisi olup, dolun seviyesine bağlıdır. Bu şekilde bulunan dolun seviyesi ilgili bir çıkış sinyaline dönüştürülür ve ölçüm değeri cinsinden verilir.

**Teknik özellikler**

Ölçüm aralığı en fazla	8 m (26.25 ft)
Ölçüm sapması	≤ 5 mm
Işın açısı	8°
Ölçüm frekansı	W bandı (80 GHz teknolojisi)
Çıkış sinyali	4 ... 20 mA
Proses bağlantısı	Dişli G1½, 1½ NPT, R1½
Proses basıncı	-1 ... 3 bar (-100 ... 200 kPa/-14.5 ... 43.51 psig)
Proses sıcaklığı	-40 ... +60 °C (-40 ... +140 °F)
Ortam sıcaklığı	-40 ... +60 °C (-40 ... +140 °F)
Bluetooth - Standart	Bluetooth 5.0
Bluetooth erişim kapsamı	tipik 25 m (82 ft)
Çalışma gerilimi	12 ... 35 V DC
Koruma tipi	IEC 60529 gereğince IP66/IP67, UL 50'ye göre 4X tipi

**Malzemeler**

Cihazın ürüne temas eden parçaları PVDF'den üretilmiştir. Proses contası FKM'dendir.

Mümkün olan hammadde ve contaların komple listesini web sitemizde " Ürünler" ve " Konfigürasyon ve sipariş" sayfalarında bulabilirsiniz.

**Gövde modelleri**

Gövde PBT plastikten üretilmiştir ve IP66/IP67 koruma türünde bulunmaktadır.

**Elektronik modeller**

Cihazlar 4 ... 20 mA iki telli elektronikten yapılmıştır.

**Onaylar**

VEGA cihazlarının, dünya çapında geçerli olan, patlama tehlikesi olan alanlarda, gemilerde ve hijyenik uygulamalarda ve benzeri yerlerde kullanılabilirliği konusunda onayları vardır.

Onaylı cihazlar (örneğin, Exproof ortam uygulama onayı) için, ilgili güvenlik bilgilerinde belirtilen teknik veriler geçerlidir.

Mevcut onayları hakkındaki detaylı bilgileri web sitemizin " Downloads" sayfasında bulabilirsiniz.

### Ayar

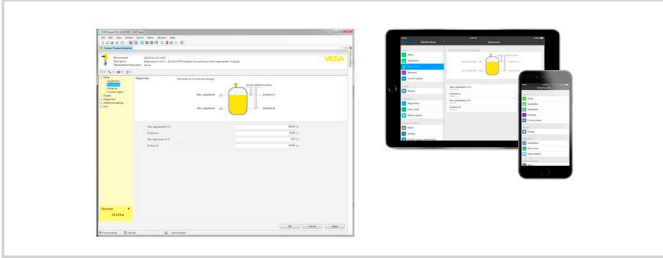
#### Bluetooth ile kablosuz kullanım

Cihazın bluetooth modeli akıllı telefonlara/tabletlere (iOS/Android) veya Windows bilgisayarlarına kablosuz bağlantıyı sağlar.



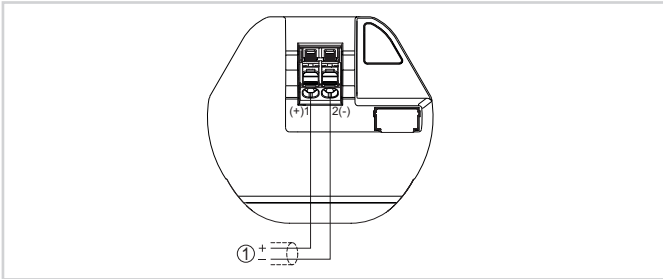
Standart işletim cihazlarına kablosuz bağlantı

Kullanım " Apple App Store", " Google Play Store" veya Baidu Store'dan ücretsiz olarak yüklenen bir uygulama üzerinden yapılır. Kullanım alternatif olarak PACTware/DTM ve bir Windows bilgisayar üzerinden de yapılabilir.



PACTware uygulaması veya uygulama ile kullanım

### Elektrik bağlantısı

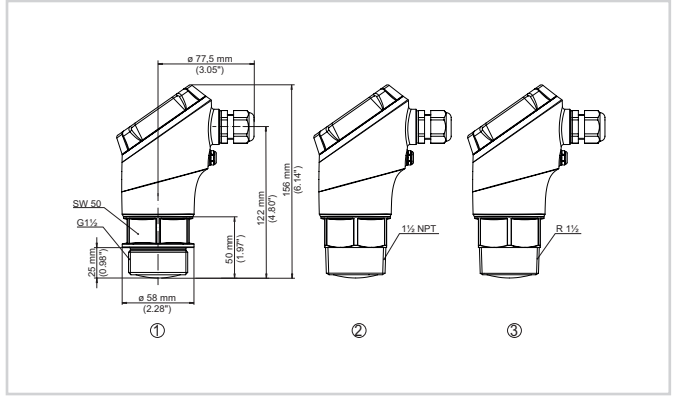


Bağlantı bölgesi VEGAPULS 11

- 1 Güç kaynağı, sinyal çıkışı

Elektrik bağlantısı ile ilgili ayrıntıları [www.vega.com/downloads](http://www.vega.com/downloads) üzerindeki kullanım kılavuzundan öğrenebilirsiniz.

### Ebatlar



Ebatlar - VEGAPULS 11

- 1 Dişli G1½
- 2 Dişli 1½ NPT
- 3 Dişli R1½

### Montaj aksesuarı

VEGAPULS 11 cihazının tavana veya duvara montajı için uygun montaj aksesuarı mevcuttur.



Kablo çıkışı yandan olan sensörler için ayarlanabilir sensör kavrama birimi olan montaj bileziği - duvara montaj (örnek)

Montaj aksesuarları hakkındaki ayrıntılı açıklamaları internet sayfamızda bulabilirsiniz.

### Bilgi

VEGA ürün programı hakkındaki ayrıntılı açıklamaları internet sayfamızdan elde edebilirsiniz.

Web sitemizden "indirilecek dosyalar" alanından kullanım kılavuzlarına, ürün bilgilerine, branş broşürlerine, onay (ruhsat) belgelerine, cihaz ve kullanım yazılımlarına ulaşabilirsiniz.

### Cihaz seçimi

İnternet sayfamıza girerek " Ürünler" linkinden uygulamanız için uygun ölçüm tekniğini ve cihazınızı seçebilirsiniz.

Oradan mevcut cihaz modelleri hakkında ayrıntılı bilgilere de ulaşabilirsiniz.

### Kontakt

VEGA müşteri temsilcinize ana sayfamızdaki " İrtibat" linkimizden ulaşabilirsiniz.