

## VEGABAR 28

Dreileiter mit IO-Link (2 x Transistor oder 4 ... 20 mA plus 1 x Transistor)

Drucksensor mit keramischer Messzelle



### Anwendungsbereich

Der VEGABAR 28 ist ein universell einsetzbarer Drucksensor mit Schaltfunktion und keramischer Messzelle. Er dient zur Messung von Gasen, Dämpfen und Flüssigkeiten. Auch bei hohen Anforderungen an Robustheit und Hygiene erfasst das Gerät hochgenau die Messwerte.

Der optionale Universalanschluss für Hygieneadapter reduziert den Installationsaufwand und die Lagerhaltung.

### Ihr Nutzen

- Hohe Anlagenverfügbarkeit durch höchste Überlast- und Vakuumfestigkeit der Keramikmesszelle
- Gut sichtbare farbige Rundum-Betriebszustandsanzeige
- Bequeme drahtlose Inbetriebnahme und Diagnose mit Smartphone via Bluetooth
- Leichte Integration in Steuerungen durch vielfältige Anschlusstechniken und IO-Link-Kommunikation

### Funktion

Herzstück der Druckmessumformer ist die Druckmesszelle, die den anliegenden Druck in ein elektrisches Signal wandelt. Dieses druckabhängige Signal wird von der integrierten Elektronik in ein normiertes Ausgangssignal umgesetzt.

Sensorelement beim VEGABAR 28 ist die keramische CERTEC®-Messzelle mit exzellenter Langzeitstabilität und hoher Überlastfestigkeit.

### Technische Daten

Messbereiche	-1 ... +60 bar/-100 ... +6000 kPa (-14.5 ... +870 psig)
Kleinster Messbereich	+0,1 bar/+10 kPa (+1.45 psig)
Messabweichung	< 0,3 %
Ausgangssignal	IO-Link, Transistor, 4 ... 20 mA (aktiv)
Prozessanschluss	Gewinde ab G $\frac{1}{4}$ , $\frac{1}{4}$ NPT, Hygieneanschlüsse ab DN 25
Prozesstemperatur	-40 ... +130 °C (-40 ... +266 °F)
SIP-Prozesstemperatur	+150 °C (+302 °F) bei kurzzeitiger Dampfbeaufschlagung
Umgebungs-, Lager- und Transporttemperatur	-40 ... +70 °C (-40 ... +140 °F)
Bluetooth-Standard	Bluetooth 5.0
Bluetooth-Reichweite	typisch 25 m (82 ft)
Betriebsspannung	12 ... 35 V DC
Schutzart	bis IP66/IP68 (0,5 bar) bzw. IP66/IP67/IP69 nach EN 60529/IEC 529, bis Type 6P NEMA/UL 50E

### Werkstoffe

Die medienberührten Teile des Gerätes sind aus 316L, PVDF, Duplexstahl, PEEK bzw. Saphir-Keramik® gefertigt. Die Prozessdichtung ist je nach Prozessanschluss aus den Werkstoffen FKM, EPDM oder FFKM.

Eine komplette Übersicht über die verfügbaren Werkstoffe und Dichtungen finden Sie auf unserer Homepage unter "Produkte" sowie "Konfigurieren & bestellen".

### Gehäuseausführungen

Das Gehäuse ist mit Steckverbinder nach ISO 4400, M12 x 1 oder direktem Kabelabgang ausgerüstet.

Es steht in Schutzarten bis IP68 (0,5 bar)/IP69 zur Verfügung.

### Elektronikausführungen

Neben der Zweileiterelektronik 4 ... 20 mA sind auch Dreileiterelektroniken mit IO-Link sowie 4 ... 20 mA (aktiv) und Transistorausgängen möglich.

Der Anschluss erfolgt je nach Elektronik über Stecker nach ISO 4400, M12 x 1-Stecker oder direkten Kabelabgang.

### Zulassungen

Für VEGA-Geräte sind weltweite Zulassungen, z. B. für den Einsatz in explosionsgefährdeten Bereichen, auf Schiffen oder bei hygienischen Anwendungen, verfügbar.

Für zugelassene Geräte (z. B. mit Ex-Zulassung) gelten die technischen Daten in den entsprechenden Sicherheitshinweisen.

Detaillierte Informationen über die verfügbaren Zulassungen finden Sie auf unserer Homepage unter "Downloads".

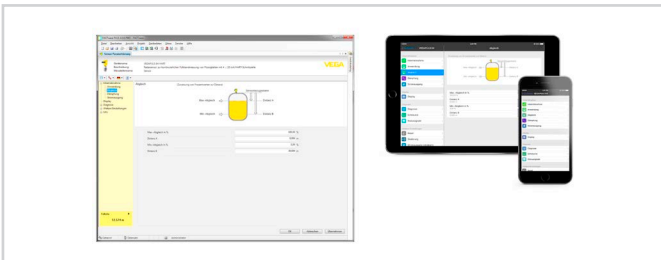
### Bedienung

Die Bluetooth-Ausführung des Gerätes ermöglicht eine drahtlose Verbindung zu Smartphones/Tablets (iOS/Android) oder Windows-PCs.



Drahtlose Verbindung zu Standard-Bediengeräten

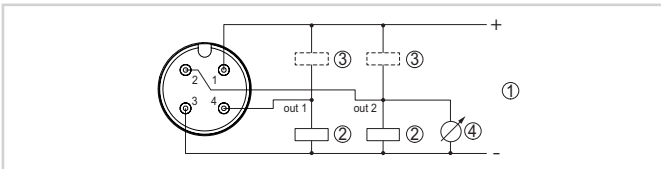
Die Bedienung erfolgt über eine kostenfreie App aus dem "Apple App Store", dem "Google Play Store" oder dem "Baidu Store". Alternativ kann die Bedienung auch über PACTware/DTM und einen Windows-PC erfolgen.



Bedienung über PACTware oder App

### Elektrischer Anschluss

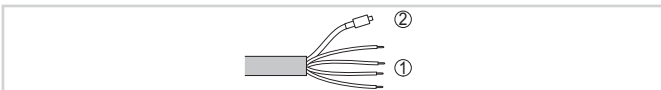
#### M12 x 1-Stecker



Anschlussplan - Dreileiter mit IO-Link (2 x Transistor oder 4 ... 20 mA plus 1 x Transistor)

- 1 Spannungsversorgung
- 2 PNP-schaltend
- 3 NPN-schaltend
- 4 Stromausgang

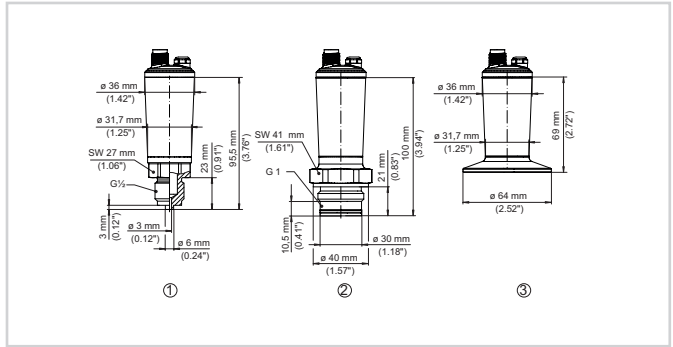
#### Direkter Kabelabgang



Anschlussplan - Dreileiter mit IO-Link (2 x Transistor oder 4 ... 20 mA plus 1 x Transistor)

- 1 Adern
- 2 Kapillarleitung mit Filteraufsatz

### Maße



Maße VEGABAR 28

- 1 Gewinde  $G\frac{1}{2}$  (EN 837), Manometeranschluss
- 2 Gewinde  $G1$  (ISO 228-1)
- 3 Clamp 2" PN 40, ø 64 mm (DIN 32676, ISO 2852)

### Information

Auf unserer Homepage finden Sie weiterführende Informationen zum VEGA-Produktprogramm.

Im Downloadbereich unserer Homepage finden Sie Betriebsanleitungen, Produktinformationen, Branchenbrochüren und Zulassungsdokumente sowie Geräte- und Bediensoftware.

### Geräteauswahl

Auf unserer Homepage können Sie unter "Produkte" das passende Messprinzip und Gerät für Ihre Anwendung auswählen.

Dort finden Sie auch detaillierte Informationen zu den verfügbaren Geräteausführungen.

### Kontakt

Ihren persönlichen Ansprechpartner bei VEGA finden Sie auf unserer Homepage unter "Kontakt".