

## VEGABAR 38

System trzyprzewodowy 1 x wyjście tranzystorowe albo 4 ... 20 mA

Sonda hydrostatyczna z ceramiczną celą pomiarową



### Zakres zastosowań

VEGABAR 38 jest przetwornikiem ciśnienia do uniwersalnych zastosowań, z funkcją przełączania i ceramiczną celą pomiarową. On służy do pomiaru gazów, pary i cieczy. Precyzyjnie rejestruje wartości pomiarowe także w warunkach wysokich wymagań wytrzymałościowych i higienicznych.

Opcjonalne przyłącze uniwersalne dla adaptera higienicznego zredukuje nakład na instalowanie i utrzymywanie zasobów magazynowych.

Urządzenie jest wyposażone w wyświetlacz z obsługą lokalną, jak również kolorowy wskaźnik stanu przełączenia widoczny ze wszystkich stron.

### Korzyści

- Wysoka dyspozycyjność urządzeń dzięki najwyższej wytrzymałości na przeciążenie i podciśnienie ceramicznej celi pomiarowej
- Kolorowy wskaźnik stanu roboczego dobrze widoczny ze wszystkich stron, wyświetlacz i obsługa lokalna ze strukturą menu VDMA
- Wygodny bezprzewodowy rozruch i diagnoza z użyciem smartfona poprzez Bluetooth
- Łatwa integracja w układach sterowania dzięki wielu możliwościom podłączenia

### Funkcja

Centralnym elementem przetwornika pomiarowego ciśnienia jest cewa pomiarowa, która przetwarza występujące ciśnienie na sygnał elektryczny. Ten sygnał zależny od wielkości ciśnienia jest dalej przetwarzany przez zintegrowany moduł elektroniczny na znormalizowany sygnał wyjściowy.

Czujnikiem w VEGABAR 38 jest ceramiczna cewa pomiarowa CERTEC® odznaczająca się znakomitą stabilnością długoterminową i wysoką odpornością na przeciążenie.

### Dane techniczne

Zakresy pomiarowe	-1 ... +60 bar/-100 ... +6000 kPa (-14.5 ... +870 psig)
Najmniejszy zakres pomiarowy	+0,1 bar/+10 kPa (+1.45 psig)
Odchyłka pomiaru	< 0,3 %
Sygnał wyjściowy	Tranzystor, 4 ... 20 mA (aktywny)
Przyłącze technologiczne	Gwint od G¼, ¼ NPT, przyłącza higieniczne od DN 25
Temperatura technologiczna	-40 ... +130 °C (-40 ... +266 °F)
Temperatura technologiczna SIP	+150 °C (+302 °F) w przypadku chwilowego działania pary wodnej
Temperatura otoczenia, magazynowania i transportowania	-40 ... +70 °C (-40 ... +140 °F)
Standard Bluetooth	Bluetooth 5.0
Zasięg - Bluetooth	typowo 25 m (82 ft)
Napięcie robocze	12 ... 35 V DC
Stopień ochrony	do IP66/IP67 według EN 60529/IEC 529, aż do typu 6P NEMA/UL 50E

### Materiały

Części przyrządu mające styczność z medium są wykonane z 316L, PVDF, stali Duplex, PEEK lub ceramiki Saphir-Keramik®. Uszczelka technologiczna jest wykonana z materiałów FKM, EPDM lub FFKM w zależności od przyłącza technologicznego.

Kompletny przegląd dostępnych materiałów i uszczelek podano na naszej stronie internetowej pod " *Produkty*" oraz " *Konfiguracja i zamawianie*".

### Wersje wykonania obudowy

Obudowa jest wykonana ze stali nierdzewnej 316L oraz tworzywa sztucznego PBT i jest dostępna ze stopniami ochrony aż do IP66/IP67.

### Wersja wykonania modułu elektronicznego

Obok dwuprzewodowego układu elektronicznego 4 ... 20 mA dostępny jest także trójprzewodowy układ elektroniczny z IO-Link oraz 4 ... 20 mA (aktywny) i wyjścia tranzystorowe.

W zależności od układu elektronicznego, do podłączenia służy wtyczka według ISO 4400 lub wtyczka M12 x 1.

### Dopuszczenia

Dla przyrządów VEGA dostępne są dopuszczenia obowiązujące na całym świecie, jak np. zastosowanie w obszarach zagrożonych wybuchem, na statkach albo w warunkach higienicznych.

W stosunku do dopuszczonych urządzeń (np. z dopuszczeniem do obszarów zagrożenia wybuchem) obowiązują dane techniczne w odpowiednich przepisach bezpieczeństwa.

Szczegółowe informacje na temat dostępnych dopuszczeń podano na stronie internetowej pod " *Pobieranie*".

## Obsługa

### Obsługa lokalna

Obsługa przyrządu lokalnie na miejscu przebiega poprzez zintegrowany moduł wyświetlający i obsługowy.

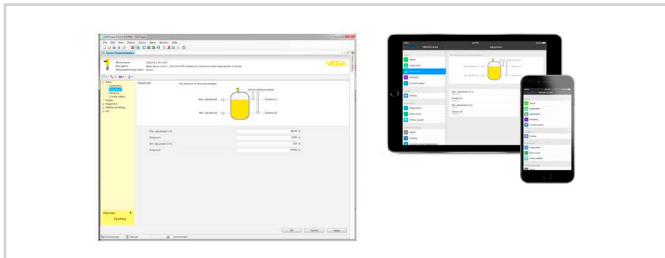
### Obsługa bezprzewodowa Bluetooth

Wersja przyrządu z Bluetooth zapewnia bezprzewodowe połączenie ze smartfonem/tabletem (iOS/Android) albo komputerem Windows.



Bezprzewodowe połączenie z laptopem lub smartfonem/tabletem

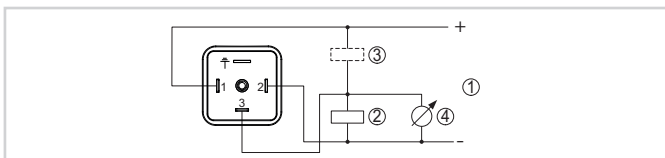
Obsługa przebiega z użyciem bezpłatnej aplikacji z "Apple App Store", "Google Play Store" albo "Baidu Store". Alternatywnie do obsługi można też wykorzystać PACTware/DTM i komputer Windows.



Obsługa z użyciem PACTware albo aplikacji

## Przyłącze elektryczne

### Wtyczka według ISO 4400

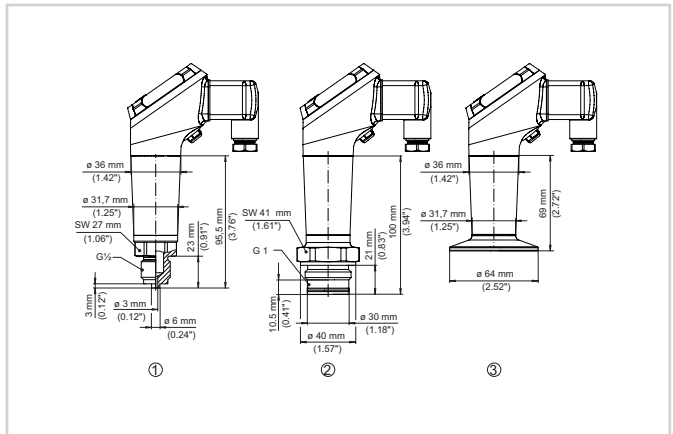


Schemat przyłączy - system trzyprzewodowy 1 x wyjście tranzystorowe albo 4 ... 20 mA

- 1 Zasilanie napięciem
- 2 Przełączanie PNP
- 3 Przełączanie NPN
- 4 Wyjście prądowe

## Specyfikacja techniczna produktu

## Wymiary



Wymiary VEGABAR 38

- 1 Gwint  $G\frac{1}{2}$  (EN 837), przyłączy manometru
- 2 Gwint G1 (ISO 228-1)
- 3 Clamp 2" PN 40,  $\varnothing$  64 mm (DIN 32676, ISO 2852)

## Informacja

Na naszej stronie internetowej znajdują się pogłębiające informacje na temat programu produktów VEGA.

Na naszej stronie internetowej w dziale pobierania dokumentów znajdują się instrukcje obsługi, informacje o produktach, broszury branżowe, dokumenty dopuszczeń, oprogramowanie urządzeń i oprogramowanie obsługi.

## Wybór urządzenia

Na naszej stronie internetowej w dziale "Produkty" można wybrać zasadę pomiaru i przyrząd odpowiedni do projektowanego zadania pomiarowego.

Tam podano także szczegółowe informacje na temat dostępnych wersji wykonania przyrządu.

## Styk

Właściwego konsultanta w firmie VEGA można znaleźć na naszej stronie internetowej pod "Kontakt".