

Kullanım Kılavuzu

Sürekli seviye ölçümü için radar sensör

VEGAPULS C 23

İki telli 4 ... 20 mA/HART



Document ID: 58347



VEGA

İçindekiler

1	Bu belge hakkında	4
1.1	Fonksiyon	4
1.2	Hedef grup	4
1.3	Kullanılan semboller	4
2	Kendi emniyetiniz için	5
2.1	Yetkili personel	5
2.2	Amaca uygun kullanım	5
2.3	Yanlış kullanma uyarısı	5
2.4	Genel güvenlik uyarıları	5
2.5	Çalışma modu - radar sinyali	6
3	Ürün tanımı	7
3.1	Yapısı	7
3.2	Çalışma şekli	9
3.3	Ayar	9
3.4	Ambalaj, nakliye ve depolama	10
3.5	Aksesuar	11
4	Monte edilmesi	12
4.1	Genel talimatlar	12
4.2	Montaj türleri	12
4.3	Montaj talimatları	12
4.4	Ölçüm düzenleri - Debi	19
5	Besleme gerilimine bağlanma	22
5.1	Bağlantının hazırlanması	22
5.2	Bağlantı şeması	22
5.3	Açma fazı	23
6	Erişim güvenliği	24
6.1	Bluetooth arayüzü	24
6.2	Parametrelerin korunması	24
6.3	myVEGA da şifrelerin kaydedilmesi	25
7	Akıllı telefon/tablet ile devreye almak (Bluetooth)	26
7.1	Hazırlıklar	26
7.2	Bağlantının kurulması	26
7.3	Parametreleme	27
8	Bilgisayar/diz üstü ile devreye almak (Bluetooth)	28
8.1	Hazırlıklar	28
8.2	Bağlantının kurulması	28
8.3	Parametreleme	29
9	Bilgisayar/diz üstü ile devreye alın (VEGACONNECT)	30
9.1	Bilgisayarı bağlayın	30
9.2	PACTware ile parametrelendirme	31
9.3	Parametreleme verilerini kilitle	32
10	Ayar menüsü	33
10.1	Menüye genel bakış	33
10.2	Uygulamaların açıklanması	35

11 Tanı ve hizmet.....	39
11.1 Bakım	39
11.2 Arızaların giderilmesi	39
11.3 Tanı, hata mesajları	40
11.4 NE 107 gereğince durum mesajları	40
11.5 Ölçüm hataları ile başa çıkma.....	43
11.6 Yazılım güncelleme.....	46
11.7 Onarım durumunda izlenecek prosedür	47
12 Sökme	48
12.1 Sökme prosedürü.....	48
12.2 Bertaraf etmek.....	48
13 Sertifikalar ve onaylar.....	49
13.1 Radyo tekniği kapsamında ruhsatlar	49
13.2 Ex alanları ruhsatları	49
13.3 Taşma güvenliği olarak ruhsat	49
13.4 Gıda ve ilaç ruhsatları	49
13.5 Uygunluğu.....	49
13.6 NAMUR tavsiyeleri	49
13.7 Çevre yönetim sistemi	50
14 Ek.....	51
14.1 Teknik özellikler	51
14.2 Ebatlar	57
14.3 Sınai mülkiyet hakları.....	58
14.4 Licensing information for open source software	58
14.5 Marka	58

Ex alanlar için güvenlik açıklamaları:



Ex uygulamalarda özel ex güvenlik açıklamalarına uyunuz. Bu açıklamalar, kullanım kılavuzunun ayrılmaz bir parçasıdır ve exproof ortam uygulama onayı her cihazın yanında bulunur.

Redaksiyon tarihi: 2022-10-26

1 Bu belge hakkında

1.1 Fonksiyon

Bu kullanım kılavuzu size cihazın montajı, bağlantısı ve devreye alımı için gereken bilgilerinin yanı sıra bakım, arıza giderme, parçaların yenisiyle değiştirilmesi ve kullanıcının güvenliği ile ilgili önemli bilgileri içerir. Bu nedenle devreye almadan önce bunları okuyun ve ürünün ayrılmaz bir parçası olarak herkesin erişebileceği şekilde cihazın yanında muhafaza edin.

1.2 Hedef grup

Bu kullanım kılavuzu eğitim görmüş uzman personel için hazırlanmıştır. Bu kılavuzunun içeriği uzman personelin erişimine açık olmalı ve uygulanmalıdır.

1.3 Kullanılan semboller



Belge No.

Bu kılavuzun baş sayfasındaki bu sembol belge numarasını verir. Belge numarasını www.vega.com sayfasına girerek belgelerinizi indirmeyi başarabilirsiniz.



Bilgi, Uyarı, İpucu: Bu sembol yardımcı ek bilgileri ve başarılı bir iş için gereken ipuçlarını karakterize etmektedir.



Uyarı: Bu sembol arızaların, hatalı fonksiyonların, cihaz veya tesis hazzarlarının engellenmesi için kullanılan uyarıları karakterize etmektedir.



Dikkat: Bu sembolle karakterize edilen bilgilere uyulmadığı takdirde insanlar zarar görebilirler.



Uyarı: Bu sembolle karakterize edilen bilgilere uyulmadığı takdirde insanlar ciddi veya ölümlle sonuçlanabilecek bir zarar görebilirler.



Tehlike: Bu sembolle karakterize edilen bilgilere uyulmaması insanların ciddi veya ölümlle sonuçlanacak bir zarar görmesine neden olacaktır.



Ex uygulamalar

Bu sembol, Ex uygulamalar için yapılan özel açıklamaları göstermektedir.



Liste

Öndeki nokta bir sıraya uyulması mecbur olmayan bir listeyi belirtmektedir.



İşlem sırası

Öndeki sayılar sırayla izlenecek işlem adımlarını göstermektedir.



Bertaraf etme

Bu sembol, bertaraf edilmesine ilişkin özel açıklamaları gösterir.

2 Kendi emniyetiniz için

2.1 Yetkili personel

Bu dokümantasyonda belirtilen tüm işlemler sadece eğitilmiş ve tesis işleticisi tarafından yetkilendirilmiş uzman personel tarafından yapılabilir.

Cihaz ile çalışan kişinin gerekli şahsi korunma donanımını giymesi zorunludur.

2.2 Amaca uygun kullanım

VEGAPULS C 23 sürekli seviye ölçümü yapan bir sensördür.

Kullanım alanına ilişkin detaylı bilgiler için " *Ürün tanımı*" bölümüne bakın.

Cihazın işletim güvenliği sadece kullanma kılavuzunda ve muhtemel tamamlayıcı kılavuzlarda belirtilen bilgilere ve amaca uygun kullanma halinde mümkündür.

2.3 Yanlış kullanma uyarısı

Amaca veya öngörülen şekilde uygun olmayan kullanma halinde (örn. yanlış montaj veya ayar nedeniyle haznenin taşması) bu ürün, sistemin parçalarında hasarlar oluşması gibi kullanıma özgü tehlikelere yol açabilir. Bunun sonucunda nesnelere, kişilere ve çevreye zarar görülebilir. Ayrıca bu durumdan dolayı cihazın güvenlik özellikleri yavaşlayabilir.

2.4 Genel güvenlik uyarıları

Cihaz, standart yönetmeliklere ve yönergelere uyulduğunda teknolojinin en son seviyesine uygundur. Cihaz, sadece teknik açıdan kusursuz ve işletim güvenliği mevcut durumda işletilebilir. Kullanıcı, cihazın arızasız bir şekilde işletiminden sorumludur. Cihazın arızalanmasında yol açabilecek agresif veya korozif ürün ortamlarında kullanımda, operatörün uygun önlemleri alarak cihazın doğru çalışacağından emin olması gerekmektedir.

Kullanıcı, bu kullanma kılavuzunda belirtilen güvenlik açıklamalarına, yerel kurulum standartlarına ve geçerli güvenlik kuralları ile kazadan kaçınma kurallarına uymak zorundadır.

Kullanma kılavuzunda belirtilen işlemleri aşan müdahaleler güvenlik ve garanti ile ilgili sebeplerden dolayı sadece imalatçı tarafından yetkilendirilmiş personel tarafından yapılabilir. Cihazın yapısını değiştirmek veya içeriğinde değişiklik yapmak kesinlikle yasaktır. Güvenlik nedeniyle sadece üreticinin belirttiği aksesuarlar kullanılabilir.

Tehlikeleri önlemek için, cihazın üzerindeki güvenlik işaretlerine ve açıklamalarına uyulması gerekir.

Radar sensörün verici gücü uluslararası düzeyde izin verilen sınırların altında bulunur. Cihazın bu kurallara uyarak kullanımı sağlık açısından hiçbir sorun yaratmaz. Ölçüm frekansının bant aralığını " *Teknik veriler*" bölümünde bulabilirsiniz.

2.5 Çalışma modu - radar sinyali

Frekans üzerinden ülkeye özgü radar sinyalleri ayarlanır. Çalışma modunun ilk kez kullanılmadan önce kullanım menüsündeki ilgili kullanım aracı üzerinden ayarlanması zorunludur.



Dikkat:

Cihazın ilgili çalışma modu seçilmeden işletimi, ilgili ülkenin radyo uygulamaları onayının koşullarına aykırı davranış oluşturur.

3 Ürün tanımı

3.1 Yapısı

Teslimat kapsamı

Teslimat kapsamına şunlar dahildir:

- Radar sensörü
- Kontra somun G1 ¹⁾
- " *Belgeler ve Yazılım*" bilgilendirme formu şu bilgilerle birlikte verilir:
 - Cihazın seri numarası
 - Taranan şeyin doğrudan görüntülenebilmesi için linkli QR kodu
- " *PIN ve Şifreler*" yazılı bilgi pusulası (Bluetooth'lu modellerde) beraberinde:
 - Bluetooth giriş şifresi
- " *Access protection*" yazılı bilgi pusulası (Bluetooth'lu modellerde) beraberinde:
 - Bluetooth giriş şifresi
 - Acil durum bluetooth erişim şifresi
 - Acil cihaz şifresi

Teslimat kapsamındaki diğer bileşenler:

- Dokümantasyon
 - Ex için özel " *Güvenlik Uyarıları*" (Ex modellerinde)
 - Radyo tekniği kapsamında ruhsatlar
 - Gerekmesi halinde başka belgeler



Bilgi:

Bu kullanım kılavuzunda opsiyonel cihaz özellikleri de tanımlanmaktadır. Teslimat kapsamının içeriği verilen siparişin içeriğine bağlıdır.

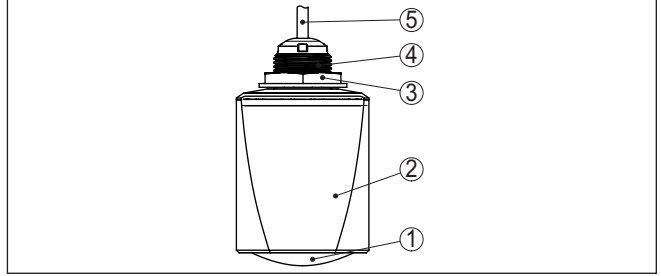
Bu kullanım kılavuzunun geçerlilik alanı

Bu kullanım kılavuzu aşağıdaki cihaz modelleri için kullanılabilir:

- 1.3.1 üstü donanım sürümü
- 1.2.3 üstü yazılım sürümü

¹⁾ G dışıdır

Bileşenler

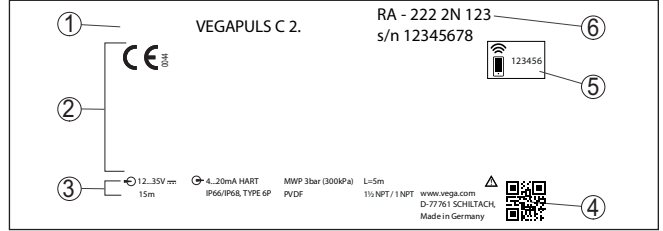


Res. 1: VEGAPULS C 23 cihazının öğeleri

- 1 Radar anten
- 2 Elektronik gövde
- 3 Kontrasomun
- 4 Montaj dişlisi
- 5 Bağlantı kablosu

Model etiketi

Model etiketi cihazın tanımlaması ve kullanımı için en önemli bilgileri içermektedir.



Res. 2: Model etiketinin yapısı (Örnek)

- 1 Cihaz tipi
- 2 Onay alanı
- 3 Teknik özellikler
- 4 Cihaz dokümantasyonu için QR kodu
- 5 Bluetooth giriş şifresi
- 6 Sipariş no.

Belgeler ve yazılım

" www.vega.com " adresine gidin ve arama alanına cihazınızın seri numarasını girin.

Oradan cihaz hakkında şu bilgileri bulacaksınız:

- Sipariş verileri
- Dokümantasyon
- Yazılım

Alternatif olarak her şeyi akıllı telefonunuzdan alabilirsiniz:

- Cihazın model etiketinden QR kodunu tarayın veya
- seri numarayla manuel olarak VEGA Tools uygulamasına girin (Mağazalarda ücretsiz olarak bulunmaktadır.)

Uygulama alanı**3.2 Çalışma şekli**

VEGAPULS C 23, seviyeyi sürekli olarak temassız ölçen bir sensördür. Hemen hemen sanayinin tüm alanlarında sıvı ve katı malzemelerde kullanılabilir.

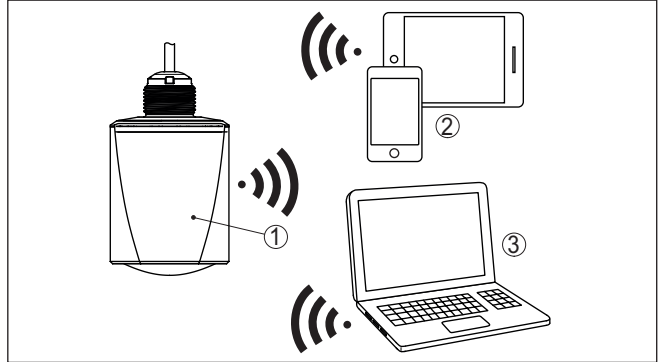
Çalışma prensibi

Cihaz, anteni üzerinden sürekli olarak, frekans değiştiren bir radar sinyali gönderir. Bu gönderilen sinyal dolum malzemesince yansıtılır ve anten yansıtılan bu sinyali yankı olarak algılar. Frekans değişikliği mesafeye göre orantılıdır ve hesaplanarak dolum yüksekliğine dönüştürülür.

Kablosuz kontrol**3.3 Ayar**

Entegre Bluetooth modülü olan cihazlar kablosuz olarak standart kumanda araçları ile kullanılabilir:

- Akıllı telefon/Tablet (iOS ve Android kumanda sistemleri)
- Bluetooth-USB adaptörlü bilgisayar/Notebook (Windows işletim sistemi)

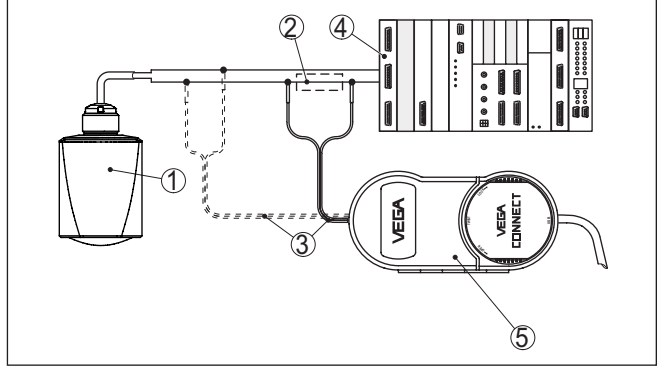


Res. 3: Entegre Bluetooth LE'ye sahip standart kontrol cihazlarına telsiz bağlantı

- 1 Sensör
- 2 Akıllı telefon/tablet
- 3 Bilgisayar/diz üstü bilgisayar

Sinyal kablosundan ayar

Sinyal çıkışı 4 ... 20 mA/HART olan cihazlarda sinyal kablosun üzerinden işletim de yapılabilmektedir. Bunun, hem bir arayüz adaptöründen hem de DTM/PACTware kullanılarak bilgisayar/diz üstü bilgisayardan gerçekleştirilmesi mümkündür.



Res. 4: Bilgisayarın sinyal hattına bağlanması

- 1 Sensör
- 2 HART direnci 250 Ω (Değerlendirmeye bağlı olarak seçilebilir)
- 3 2 mm'lik pini ve klemensi olan bağlantı kablosu
- 4 Güç kaynağı
- 5 VEGACONNECT arayüz adaptörü
- 6 DTM/PACTware'li bilgisayar/diz üstü bilgisayar

3.4 Ambalaj, nakliye ve depolama

Ambalaj

Cihazınız kullanılacağı yere nakliyesi için bir ambalajla korunmuştur. Bu kapsamda, standart nakliye kazaları ISO 4180'e uygun bir kontrolle güvence altına alınmıştır.

Cihaz ambalajları kartondandır, bunlar çevre dostudur ve yeniden kullanılabilirler. Özel modellerde ilaveten PE köpük veya PE folyo kullanılır. Ambalaj atığını özel yeniden dönüşüm işletmeleri vasıtasıyla imha edin.

Nakliye

Nakliye, nakliye ambalajında belirtilen açıklamalar göz önünde bulundurularak yapılmalıdır. Bunlara uymama, cihazın hasar görmesine neden olabilir.

Nakliye kontrolleri

Teslim alınan malın, teslim alındığında eksiksiz olduğu ve nakliye hasarının olup olmadığı hemen kontrol edilmelidir. Tespit edilen nakliye hasarları veya göze batmayan eksiklikler uygun şekilde ele alınmalıdır.

Depolama

Ambalajlanmış parçalar montaja kadar kapalı ve ambalaj dışına koyulmuş kurulum ve depolama işaretleri dikkate alınarak muhafaza edilmelidir.

Ambalajlanmış parçalar, başka türlü belirtilmemişse sadece aşağıda belirtilen şekilde depolanmalıdır:

- Açık havada muhafaza etmeyin
- Kuru ve tozsuz bir yerde muhafaza edin
- Agresif ortamlara maruz bırakmayın
- Güneş ışınlarından koruyun
- Mekanik titreşimlerden kaçının

Depolama ve transport ısısı

- Depo ve nakliye sıcaklığı konusunda " *Ek - Teknik özellikler - Çevre koşulları*" bölümüne bakın.
- Bağıl nem % 20 ... 85

3.5 Aksesuar**Flanşlar**

Dişli flanşların farklı modeller için şu standartları mevcuttur: DIN 2501, EN 1092-1, BS 10, ASME B 16.5, JIS B 2210-1984, GOST 12821-80.

Kaynak desteği, dişli ve hijyen adaptörü

Kaynak destekleri cihazın prosese bağlantısını sağlar.

Vidalı adaptörler ve hijyen adaptörleri, standart vidalı bağlantısı olan cihazların, proses hijyen bağlantılarına, kolayca bağlanmasını sağlarlar.

Montaj bileziği

Montaj aksesuarı, cihazın ölçüm noktasına stabil bir şekilde montaj edilmesini sağlar. Parçaların farklı modelleri ve boyları mevcuttur.

4 Monte edilmesi

4.1 Genel talimatlar

Çevre koşulları

Cihaz, DIN/EN/IEC/ANSI/ISA/UL/CSA 61010-1 gereğince normal ve ileri çevre koşulları için uygundur. Hem iç hem dış alanda kullanılabilir-mektedir.

Proses koşulları



Uyarı:

Cihaz güvenlik nedeniyle sadece onaylanan proses koşullarında çalıştırılabilmektedir. Bunun hakkındaki verileri kullanım kılavuzunun " *Teknik Veriler*" bölümünden ya da model etiketinden okuyabilirsiniz.

Bu nedenle montajdan önce prosteste yer alan tüm cihaz parçalarının, söz konusu olabilecek proses koşullarına uygun olduğundan emin olun.

Bu parçalar arasında şunlar sayılabilir:

- Ölçüme etkin yanıt veren parça
- Proses bağlantısı
- Proses için yalıtımlama

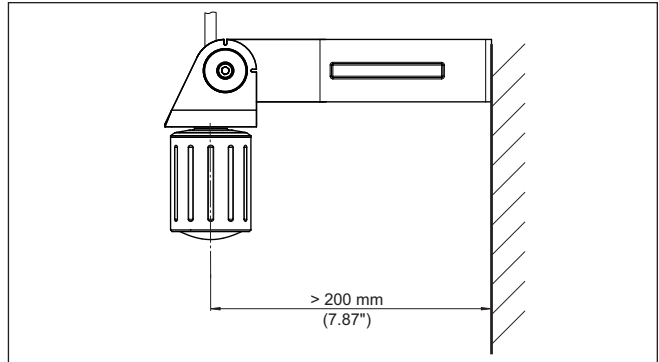
Proses koşulları arasında şunlar sayılabilir:

- Proses basıncı
- Proses sıcaklığı
- Malzemelerin kimyasal özellikleri
- Abrazyon (çizilme) ve mekanik özellikler

4.2 Montaj türleri

Montaj dirseği

Duvara montaj için G1 ağızlı montaj dirseği tavsiye edilir. Cihazın dirseğe sabitlenmesi teslimat kapsamında bulunan plastik G1 kontra somunu ile sağlanır. Duvara olması tavsiye edilen mesafe hakkında bilgi için " *Montaj Uyarıları*" bölümü dikkate alınmalıdır.



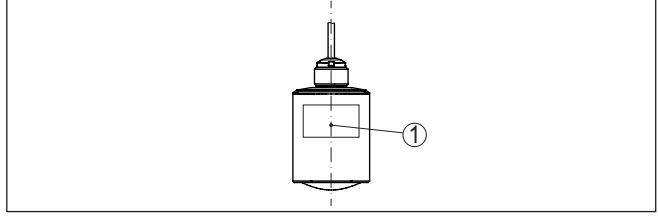
Res. 5: Bir montaj dirseği ile montaj

4.3 Montaj talimatları

Kutuplanma

Seviye ölçümü radar sensörleri elektromanyetik dalgalar yayar. Kutuplanma, bu dalgaların elektriksel bölümünün yönüdür.

Kutuplaşmanın konumu cihaz üzerindeki model etiketinin ortasıdır.



Res. 6: Kutuplanmanın konumu

1 Model etiketinin ortası



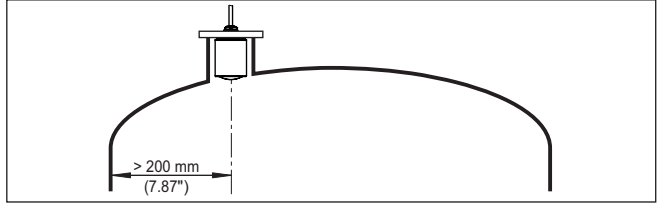
Uyarı:

Cihaz döndürülerek kutuplanma yönü değiştirilir, onunla birlikte ölçüm değerini etkileyen parazit yansıma da değişir. Montaj sırasında veya daha sonra yapılan değişikliklerde bunu dikkate almayı unutmayınız.

Montaj pozisyonu

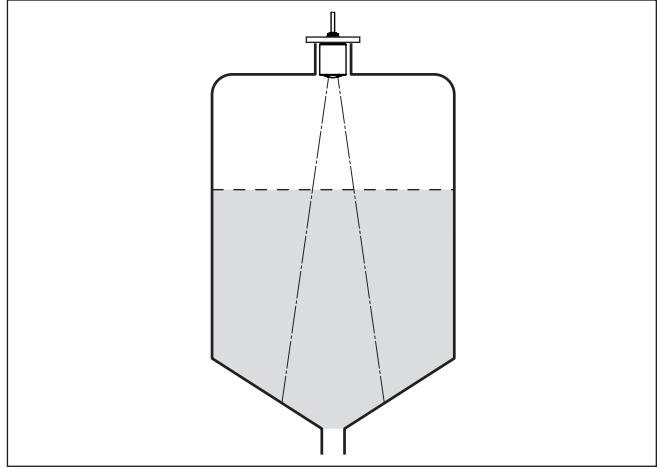
Cihazı hazne duvarından en az 200 mm (7.874 in) uzakta bir pozisyonda monte edin. Sürgülü veya yuvarlak tavanlı haznelerdeki cihazın merkeze montajı halinde, ilgili düzen sonucu önlenemeyen çoklu yankılar oluşabilir ("Devreye Alma" bölümüne bakın).

Bu mesafeye uyamayacak olursanız, devreye alırken bir kez parazit sinyal bastırma işlemi yapmanız gerekir. Bu, özellikle haznenin duvarına yapışmalar olmasının beklendiği durumlar için geçerlidir. Bu durumda, parazit sinyal bastırma işleminin ilerki bir zamanda mevcut yapışmalar için de tekrarlanması tavsiye olunur.



Res. 7: Radar sensörünün yuvarlak hazne tavanlarına montajı

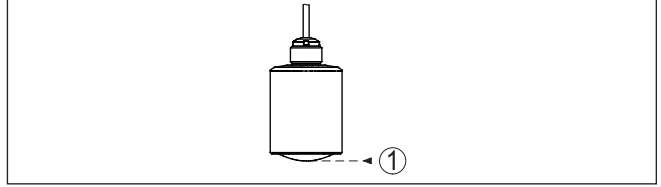
Konik zeminli haznelerde, cihazın, haznenin ortasına monte edilmesi avantajlıdır çünkü bu durumda tabana kadar ölçüm yapılabilir.



Res. 8: Radar sensörünün konik tabanlı haznelere montajı

Referans düzlem

Anten lensinin merkezi, ölçüm aralığının başlangıcıdır ve aynı anda min./maks. seviyeleme için referans düzlemini oluşturmaktadır, aşağıdaki grafiğe bakınız:

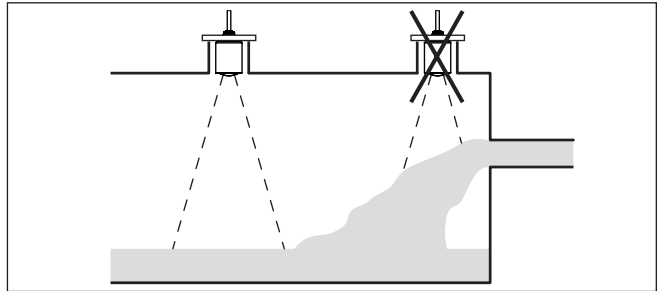


Res. 9: Referans düzlem

1 Referans düzlem

İçeri akan madde

Cihazları doldurma akımının üstüne veya içine takmayın. İçeri akan doldurma malzemesini değil, doldurma malzemesi yüzeyinin kapsama alanına alınmasını sağlayın.

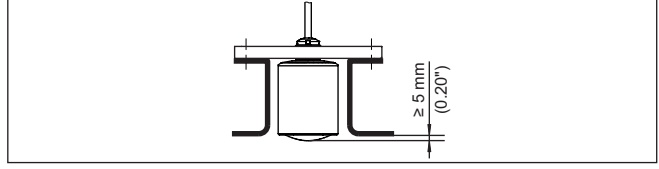


Res. 10: İçeri akan dolum malzemesinde radar sensörünün montajı

Soket

Soket montajında, soket olabildiğince kısa ve soket ucu yuvarlatılmış olmalıdır. Bu şekilde soketten kaynaklanan hatalı yansımalar azaltılmış olur.

Anten kenarı soketten en az 5 mm (0.2 in) dışarı sarkmalıdır.



Res. 11: VEGAPULS C 23 cihazının tavsiye edilmeye değer boru soketi montajı

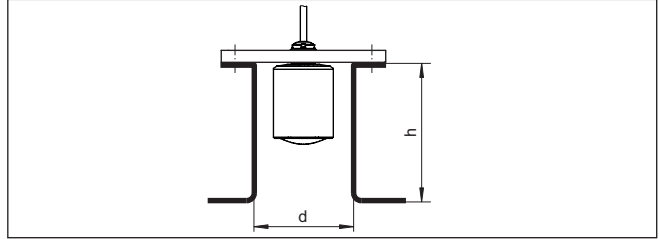
Dolum malzemesinin yansıma özelliklerinin iyi olması halinde VEGAPULS C 23 cihazını anteninkinden daha uzun olan boru soketlerine de takabilirsiniz. Soket ucu bu durumda düz ve pürüzsüz, mümkünse uçlarının sivriliği alınmış olmalıdır.



Uyarı:

Bu boru soketi üzerinde yapılacak montajda, parazit sinyalleri bastırmanızı tavsiye ederiz (bkz. "Parametrelendirme" bölümü).

Soket uzunlukları için yönetmelikleri aşağıdaki şekil ve tablodan bulabilirsiniz. Değerler tipik kullanımlardan elde edilmiştir. Tavsiye edilen ebatlardan farklı olarak daha büyük soket uzunlukları kullanılması mümkün olmakla birlikte bunu yaparken yerel teknik veriler dikkate alınmalıdır.



Res. 12: Boru soketleri ebatları standarttan farklı olduğunda

Ek boru çapı d		Ek boru uzunluğu h	
80 mm	3"	≤ 300 mm	≤ 11.8 in
100 mm	4"	≤ 400 mm	≤ 15.8 in
150 mm	6"	≤ 600 mm	≤ 23.6 in

Hazne düzenleri

Radar sensörünün takılacağı yer iç düzenler radyo sinyalleri ile kesilmeyecek seçilmelidir.

Merdivenler, limit şalteri, ısıtma hatları, hazne destekleri gibi hazne içi teçhizat parazitlenmeye neden olabilir ve kullanım yankısını olumsuz etkileyebilir. Ölçüm noktanızın tasarımını yaparken radar sinyallerinin dolum malzemesiyle arasında "hiçbir engel" bulunmamasına dikkat edin.

Mevcut hazne iç düzenlerinde devreye alma sırasında bir kez parazit sinyal bastırma işlemi yapmanızı tavsiye ederiz.

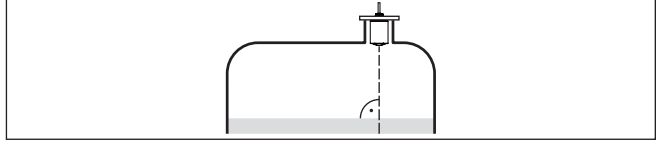
Haznenin destek ve taşıyıcı gibi büyük iç teçhizatının hatalı yankılara sebebiyet vermesi halinde, ek önlemlerle bunlar azaltılabilir. Hazne içi teçhizat üzerine çapraz şekilde yerleştirilmiş küçük saç kaplamalar radar sinyallerini "dağıtır" ve doğrudan gelebilecek yansımayı etkin bir şekilde önler.



Res. 13: Düz profillerin üzerini deflektörle kapatın

Sıvıların içinde hizalama

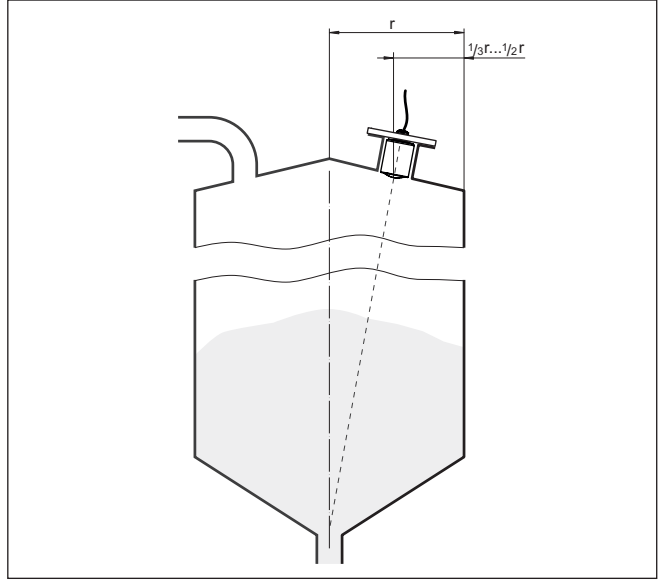
Optimum ölçüm sonuçları elde etmek için, cihazı sıvılarda mümkün olduğunca dolum malzemesinin yüzeyine dikey gelecek gibi ayarlayın.



Res. 14: Sıvı içinde hizalama

Katı malzemelerde hizalama

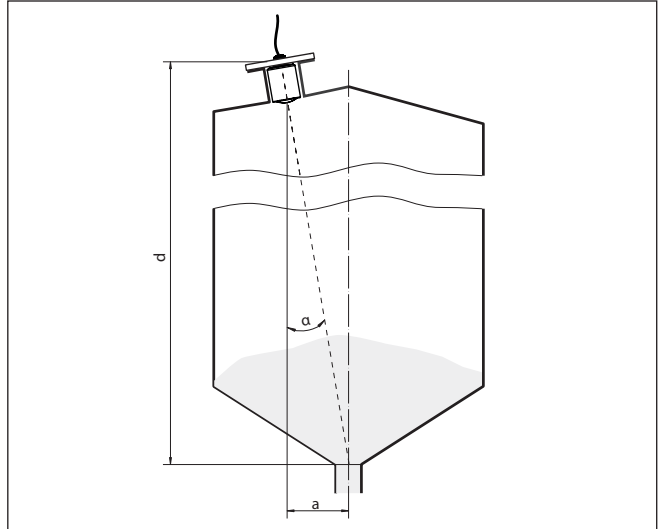
Tüm hazne hacmini kapsam içine alabilmek için cihaz, radar sinyalinin haznenin en düşük noktasına geleceği şekilde hizalanarak ayarlanmalıdır. Montaj, konik çıkışlı silindirik bir siloda, hazne çapının dışından üçte biriyle yarısı kadar bir bölümün üzerinde konumlandırılmalıdır (aşağıdaki çizime bakınız).



Res. 15: Montaj konumu ve ayar

Hizalama

Uygun bir soket veya hizalama teçhizatı kullanıldığında cihaz, haznenin ortasına kolayca hizalanabilir. Bunun için gerekli olan eğim açısı haznenin boyutlarına bağlıdır. Eğim açısı sensörün konumuna göre uygun bir çekül veya su terazisi ile kontrol edilebilir.



Res. 16: VEGAPULS C 23 hizalamaya göre kurulum için öneri

Aşağıdaki çizelge gerekli eğim açılarını göstermektedir. Eğim açısı, ölçüm mesafesiyle, haznenin ortasının montaj pozisyonuna olan mesafesine "a" bağlıdır.

Mesafe d (m)	2°	4°	6°	8°	10°
2	0,1	0,1	0,2	0,3	0,4
4	0,1	0,3	0,4	0,6	0,7
6	0,2	0,4	0,6	0,8	1,1
8	0,3	0,6	0,8	1,1	1,4
10	0,3	0,7	1,1	1,4	1,8
15	0,5	1	1,6	2,1	2,6
20	0,7	1,4	2,1	2,8	3,5
25	0,9	1,7	2,6	3,5	4,4
30	1	2,1	3,2	4,2	5,3

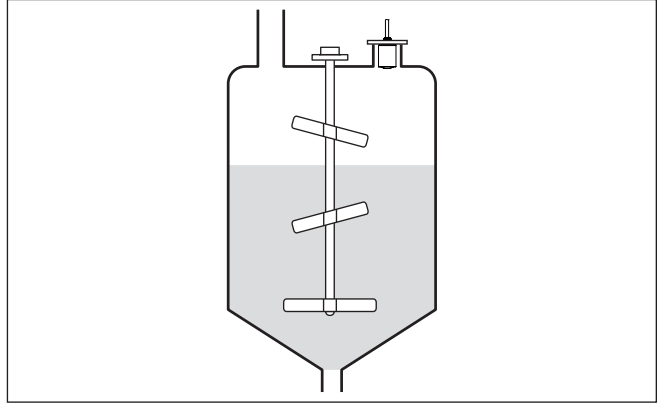
Örnek:

20 m yüksekliğindeki bir haznedeki sensörün kurulum pozisyonu haznenin ortasından 1,4 m uzaktadır.

Gerekli 4°'lik eğim açısı tablodan bulunabilir.

Karıştırma mekanizmaları

Haznelerin içindeki karıştırma mekanizmalarında, karıştırma mekanizmaları çalışırken bir yanlış sinyal önleme yapmalısınız. Böylece karıştırma mekanizmasının farklı pozisyonlardaki hatalı yansımalarının kaydedilmesi sağlanır.



Res. 17: Karıştırma mekanizmaları

Köpükleşme

Dolum, karıştırma mekanizmaları veya haznedeki diğer işlemler sonucunda dolum yüzeyinde, verici sinyallerini çok şiddetli bir şekilde sönmleyen çok kompakt köpükler de oluşabilir.

**Uyarı:**

Köpükler ölçüm hatalarına yol açarlarsa, olabildiğince büyük radar antenleri ve yönlendirilmiş radara sahip alternatif sensörleri kullanmanız gerekir.

4.4 Ölçüm düzenleri - Debi**Montaj**

Cihazın montajında prensip olarak şunlara dikkat edilmelidir:

- Yukarı su yönünde ya da giriş kısmına montaj
- Oluğun ortasına ve sıvının yüzeyine dikey montaj
- Aşırı su akışının önlenmesine veya Venturi oluşuna mesafe
- Optimum ölçüm doğruluğu için plakanın (kanalın) maks. yüksekliğine olan mesafe: > 250 mm (9.843 in)²⁾
- Onayların debi ölçümüne üzerine talepleri, ör. MCERTS

Kanal**Önceden atanan eğimler:**

Kanalın ebatları gerekmediği için bu standart eğimlere sahip bir debi ölçümünü yapmak için çok kolaydır.

- Palmer-Bowlus Savağı ($Q = k \times h^{1.86}$)
- Venturi, yamuk savak, dikdörtgen savak ($Q = k \times h^{1.5}$)
- V-çentik, üçgen savak ($Q = k \times h^{2.5}$)

ISO standardına göre kanalın ebatları:

Bu eğimlerin seçiminde kanalın boyutlarının bilinmesi gerekmektedir ve asistan kullanılarak bu veriler girilmelidir. Bu sayede debi ölçümünün kesinliği önceden belirlenen eğimlerinkinden daha yüksektir.

- Dikdörtgen kanal (ISO 4359)
- Yamuk kanal (ISO 4359)
- U şekilli kanal (ISO 4359)
- Üçgen savak ince duvarlı (ISO 1438)
- Dikdörtgen savak ince duvarlı (ISO 1438)
- Dikdörtgen savak geniş taç (ISO 3846)

Debi formülü:

Kanaldan debi formülü biliniyorsa, bu opsiyonu seçmeniz gerekir. Çünkü bununla debi ölçümünden elde edilen sonuç en kesindir.

- Debi formülü: $Q = k \times h^{\text{exp}}$

Üreticinin tanımı:

Eğer siz ISCO üreticisinin bir Parshall kanalını kullanıyorsanız bu seçeneği kullanmanız gerekir. Bununla hem kolay konfigürasyon hem de yüksek kesinlikte debi ölçümü elde edersiniz.

Alternatif olarak burada üreticinin hazırladığı Q/h çizelge değeri de kullanılabilir.

- ISCO-Parshall-Flume
- Q/h çizelgesi (bir çizelgede yüksekliğin söz konusu debi ile ilişkilendirilmesi)

²⁾ Belirtilen değer blok mesafesini dikkate alır. Daha kısa mesafelerde ölçüm kesinliği düşer, bkz. "Teknik veriler".

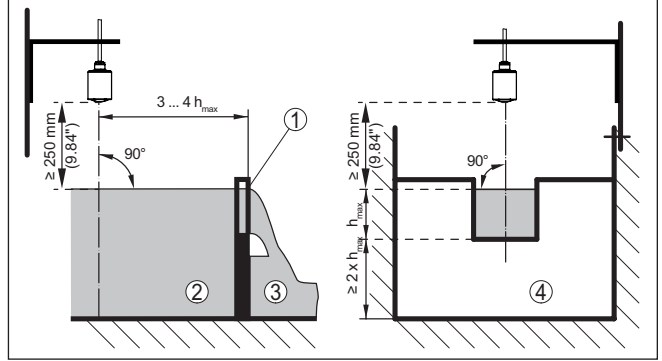


İpucu:

Ayrıntılı projelendirme bilgilerinin kanal üreticilerinden veya literatürden bulabilirsiniz.

Aşağıdaki örnekler debi ölçümüne bir özet mahiyetinde gösterilmektedir.

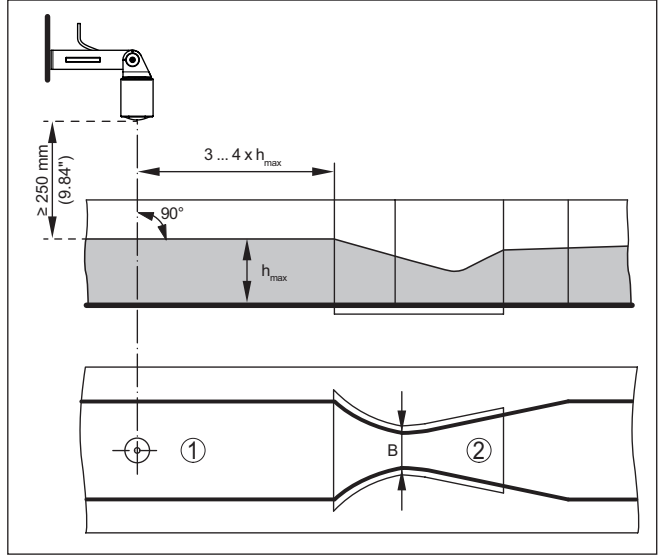
Dikdörtgensel savak



Res. 18: Dikdörtgen savaklı debi ölçümü: $h_{maks.}$ = dikdörtgen savağın maks. dolumu

- 1 Taşma savağı (yandan görünüş)
- 2 Su üstü
- 3 Su altı
- 4 Taşma savağı (su altından görünüş)

Khafagi venturi kanalı



Res. 19: Khafagi venturi kanalı ile debi ölçümü: h_{maksx} = Kanalın maks. doldurulması; B = Kanalın en dar şekilde kapatılması

- 1 Sensör pozisyonu
- 2 Venturi oluşu

5 Besleme gerilimine bağlanma

5.1 Bağlantının hazırlanması

Güvenlik uyarıları

İlk olarak şu güvenlik açıklamalarını dikkate alın:

- Elektrik bağlantısı sadece bu işin eğitimini almış ve tesis işletmecisinin yetki verdiği bir teknisyen tarafından yapılmalıdır.



İkaz:

Bağlantıyı ve/veya bağlantıdan çıkarmayı yalnızca elektrik akımını kestikten sonra yapabilirsiniz.

Güç kaynağı

Enerji beslemesine ilişkin verileri " *Teknik veriler*" bölümünde bulabilirsiniz.



Uyarı:

Cihazınıza IEC 61010-1 gereğince kısıtlandırılmış enerjiyle çalışan bir akım devresi temin edin (maks. performansı 100 W). Ör:

- 2. sınıf ana şalter besleme ögesi (UL1310'a göre)
- Çıkış devresinin uygun iç veya dış kısıtlanmasıyla SELV besleme kaynağı (ekstra düşük voltajlı sigorta)

Çalışma gerilimine şunların etki edebileceğini dikkate alın:

- Besleme cihazının nominal yük altındaki düşük çıkış gerilimi (sensör akımı olduğunda 20,5 mA; arıza bildirim yapıldığında 22 mA)
- Elektrik devresindeki diğer cihazların etkisi için sensörün " *Teknik veriler* " bölümü yük değerleri kısmına bakın

Bağlantı kablosu

Cihaz, sabit bağlantılı bir kablo ile teslim edilir. Kablonun uzatılması gerekiyorsa, bunun için piyasadan temin edilebilen iki telli bir kablo kullanılabilir.

EN 61326-1'in endüstriyel alanlar için verdiği kontrol değerlerinin üzerine çıkan bir elektromanyetik parazitlenme bekleniyorsa, blendajlı kablolar kullanılmalıdır.

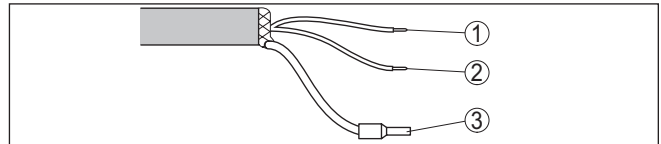
HART-Multidrop kullanımda genel olarak blendajlı kablo kullanılması gerekmektedir.

Kablo yalıtımlama ve topraklama

Blendajlı kablolarda, kablo blendajını tek tarafı olarak besleme tarafında toprak gerilimine bağlamanızı öneririz.

Tel atama bağlantı kablosu

5.2 Bağlantı şeması



Res. 20: Tel doğrulama sıkı bağlanmış bağlantı kablosu

	Telin rengi	Fonksiyon	Polarite
1	Kahverengi	Güç kaynağı, sinyal çıkışı	Artı (+)
2	Mavi	Güç kaynağı, sinyal çıkışı	Eksi (-)
3		Blendaj	

5.3 Açma fazı

Güç kaynağına bağlantı yapıldıktan sonra cihaz kendine bir test yapar:

- Elektroniğin iç testi
- Çıkış sinyali arızaya getirilir

Sonradan güncel ölçüm değeri sinyal kablosundan verilir.

6 Eriřim gvenlięi

6.1 Bluetooth arayz

Kablosuz bluetooth arayzl cihazlar dıřaridan istenmeyen kiřilerin eriřimine karřı korunaklıdır. Bu sayede lm ve durum deęerlerinin alıřı da cihaz ayarlarının bu arayzden deęiřtirilmesi de sadece yetkili kiřilerce mmkn olur.

Bluetooth giriř řifresi

Bluetooth iletiřiminin kullanım aracı (akıllı telefon/tablet/notebook) zerinden kurulabilmesi iin bir bluetooth giriř řifresinin olması gerekmektedir. Bu, kullanım aracında bluetooth iletiřiminin ilk kurulumu yapılacaęında sisteme bir kerelik girilir. Sonra kullanım aracına kaydedilir ve bir daha tekrar girilmesine gerek kalmaz.

Bluetooth giriř řifresi her bir cihaz iin mnferittir. Bu, Bluetooth'lu cihazlarda cihazın gvdesi zerinde yazdırılmıřtır. Ayrıca bu řifre cihazla birlikte verilen ve zerinde " *PIN ve řifreler* " yazılı bilgi pusulası zerinde de bulunmaktadır. Bunun yanı sıra bluetooth giriř řifresi cihaz modeline baęlı olarak gsterge ve ayar biriminden de okunabilir.

Kullanıcı Bluetooth giriř řifresini, ilk baęlantıdan sonra deęiřtirebilir. Bluetooth giriř řifresinin yanlıř girilmesi halinde, řifrenin yeniden girilebilmesi iin belli bir bekleme sresinin gemesi řarttır. Bekleme sresi her yanlıř giriřten sonra biraz daha uzar.

Acil durum bluetooth eriřim řifresi

Acil durum bluetooth eriřim řifresi, bluetooth eriřim řifresi hatırlanmadıęı takdirde bir bluetooth iletiřiminin kurulmasını saęlar. Bu deęiřtirilemez. Acil durum bluetooth kilit ama řifresi " *Access Protection* " bilgi pusulasından bulunabilir. Bu belge kaybolduęu takdirde, acil durum bluetooth eriřim řifresi mřteri temsilcinizden kimlik sorgulamanız yapıldıktan sonra tekrar alınabilir. Bluetooth giriř řifresinin hem kaydedilmesi hem de iletimi her zaman řifreli olarak yapılır (SHA 256 algoritması).

6.2 Parametrelerin korunması

Cihazın ayarları (parametreler) istenmeyen deęiřikliklere karřı korunabilir. Teslim kapsamında parametre gvenlięi deaktive edildiyse, tm ayarlar belirlenebilir.

Cihaz řifresi

Parametrelerin korunması iin cihaz kullanıcı tarafından istedięi bir cihaz řifresi yardımıyla kilitlenebilir. Ayarlar (parametreler) sonra sadece okunabilir ama deęiřtirilemez. Cihaz řifresi de kullanma aracına kaydedilir. Bununla birlikte bluetooth eriřim řifresinden farklı olarak her seferde bu řifrenin yeniden verilmesi gerekir. Kullanım uygulaması veya DTM kullanılacaęında kaydedilen cihaz řifresi o zaman kullanıcıya kilidi aması iin nerilir.

Acil cihaz řifresi

Acil cihaz řifresi, cihazların řifresi hatırlanmadıęı takdirde cihazın kilidinin aılmasını saęlar. Bu řifre deęiřtirilemez. Acil cihaz řifresi cihazların beraberinde verilen " *Access protection* " bilgi pusulasından bulunabilir. Bu belge kaybolduęu takdirde, acil cihaz řifresi VEGA temsilcinizden kimlik sorgulamanız yapıldıktan sonra tekrar alınabilir.

Cihaz kodlarının hem kaydedilmesi hem de iletimi her zaman řifreli olarak yapılır (SHA 256 algoritması).

6.3 myVEGA'da řifrelerin kaydedilmesi

Kullanıcının bir *myVEGA* hesabı varsa hem bluetooth giriř řifresi hem de cihaz řifresi ek olarak kullanıcı hesabında "*PIN ve Kodlar*" bölümüne kaydedilir. Bařka kullanım aralarının kullanımı bu sayede ok daha kolay olur, nk tm bluetooth giriř řifreleri ve cihaz řifreleri "*myVEGA*" hesabıyla baęlandığında otomatik olarak senkronize olur.

7 Akıllı telefon/tablet ile devreye almak (Bluetooth)

7.1 Hazırlıklar

Sistem ön koşulları

Akıllı telefonunuzun/tabletinizin aşağıdaki sistem ön koşullarını karşılamasına dikkat edin:

- Kullanım sistemi: iOS 8 veya daha yeni bir sürüm
- İşletim sistemi: Android 5.1 veya daha yeni bir sürüm
- Bluetooth 4.0 LE veya daha yeni bir sürüm

"Apple App Store"dan, "< Google Play Store"dan ya da " Baidu Store"dan akıllı telefonunuza veya tablete VEGA Tools uygulamasını yükleyebilirsiniz.

7.2 Bağlantının kurulması

Bağlantıyı konfigüre edin

Kullanım uygulamasını başlatın ve " Devreye alım" fonksiyonunu seçin. Akıllı telefon/tablet, çevrede bulunan Bluetooth'lu aktif cihazları otomatik olarak bulur.

"Bağlantı kurulumu çalışıyor" görüntülenmektedir.

Bulunan cihazlar listelenir ve otomatikman sürekli arama yapılır.

Cihaz listesinden istediğiniz cihazı seçin.

Kimlik onaylama

İlk bağlantı sağlanacağıında, işlem aracı ve sensör birbirlerine kimlik sorgulaması yapmalıdır. Kimlik doğrulama başarılı olduğunda, daha sonra tekrar bağlanılacağıında tekrar kimlik doğrulama yapılmaz.

Bluetooth erişim şifresini gir

Bir sonraki menü penceresinde kimlik doğrulaması için 6 haneli Bluetooth oturum şifrenizi girin. Kodu cihaz gövdesinin dış tarafında ya da cihazın ambalajındaki " PIN ve Şifreler" bilgi pusulasında bulabilirsiniz.

For the very first connection, the adjustment unit and the sensor must authenticate each other.

Bluetooth access code

OK

Enter the 6 digit Bluetooth access code of your Bluetooth instrument.

Res. 21: Bluetooth erişim şifresinin girilmesi



Uyarı:

Hatalı bir şifre girilirse şifrenizi yeniden girmek için bir süre geçmesi gerekir. Her hatalı girişten sonra bu bekleme süresi uzar.

"Kimlik doğrulamayı bekleme" sinyali akıllı telefonda/tablette görüntülenir.

Bağlantı kuruluyor

Kurulan bağlantı sonrasında kumanda aracında sensörün ayar menüsü görüntülenir.

Bluetooth bağlantı kesilirse (ör. iki cihaz arasındaki mesafe çok büyükse) bu bilgi, kumanda aracında görüntülenir. Bağlantı kurulduğunda bildiri ekrandan silinir.

Cihaz şifresini değiştir

Cihaz sadece parametrelerin korunma fonksiyonu deaktive edildiğinde parametrelenebilir. Cihaz tarafınıza teslim edildiğinde parametrelerin korunma fonksiyonu fabrikada deaktive edilmiştir. Bunu her an aktive edebilirsiniz.

Kişisel 6 basamaklı bir cihaz şifresi girmeniz tavsiye edilir. Bunun için "Genişletilmiş Fonksiyonlar", "Erişimin Korunması" menülerinden, "Parametrelerin Korunması" seçeneğine gidin.

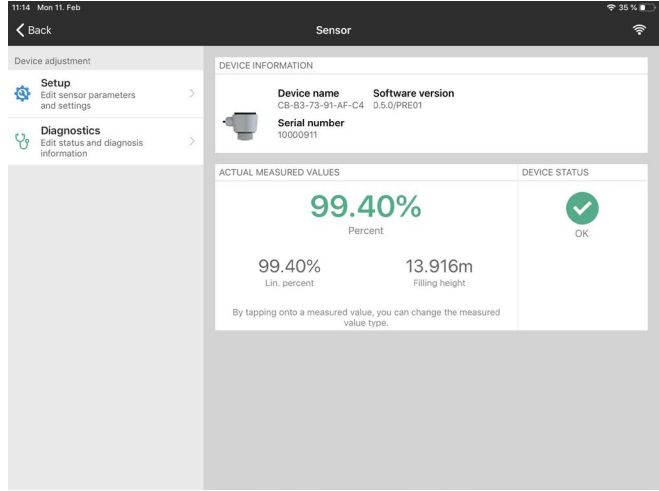
Parametreleri girin

7.3 Parametrelleme

Sensör kullanım menüsü iki alana bölünmüştür, bunlar kullanım aracına bağlı olarak ya yan yana ya da üst üste yerleştirilmiştir.

- Gezinti alanı
- Menü seçeneği göstergesi

Seçilen menü seçeneği renk dönüşümünden tanınmaktadır.



Res. 22: Bir uygulama örneği - Devreye alım ölçüm değerleri

İstediğiniz parametreleri girin ve bunu klavye veya düzeltme alanı ile onaylayın. Girilen değerler bu işlemi takiben sensör içinde etkinleşir. Bağlantıyı durdurmak için App uygulamasını kapatın.

8 Bilgisayar/diz üstü ile devreye almak (Bluetooth)

8.1 Hazırlıklar

Sistem ön koşulları

Bilgisayarınızın veya notebook'unuzun aşağıdaki sistem önkoşullarını karşıladığından emin olunuz:

- Windows 10 işletim sistemi
- DTM Collection 10/2020 veya daha yeni bir sürüm
- Bluetooth 4.0 LE veya daha yeni bir sürüm

Bluetooth bağlantısının etkinleştirilmesi

Bluetooth bağlantısını proje asistanı üzerinden etkinleştirin.



Uyarı:

Daha eski sistemlerde her zaman entegre Bluetooth LE yoktur. Bu durumlarda Bluetooth-USB adaptörüne ihtiyaç duyulur. Bluetooth-USB adaptörünü proje asistanı ile aktive edin.

Entegre Bluetooth'u veya Bluetooth USB adaptörünü etkinleştirdikten sonra Bluetooth'u olan cihazlar bulunur ve proje ağacına dahil edilirler.

8.2 Bağlantının kurulması

Bağlantıyı konfigüre edin

Proje ağacından online parametreleme için istediğiniz cihazı seçin.

Kimlik onaylama

İlk bağlantı kurulacağında, işlem aracı ve cihaz birbirlerine kimlik sorgulaması yapar. İlk kimlik doğrulama başarıyla yapıldıktan sonra, daha sonraki bağlantılarda tekrar kimlik doğrulama yapılmaz.

Bluetooth erişim şifresini gir

Sonraki menü penceresinde kimlik sorgulama için 6 basamaklı bluetooth erişim şifresini girin:

Res. 23: Bluetooth erişim şifresinin girilmesi

Bu şifreyi cihaz gövdesinin dışında ya da cihaz ambalajındaki " PIN ve Şifreler" yazılı bilgi pusulasından bulabilirsiniz.



Uyarı:

Hatalı bir şifre girilirse şifrenizi yeniden girmek için bir süre geçmesi gerekir. Her hatalı girişten sonra bu bekleme süresi uzar.

" *Kimlik doğrulamayı bekle* " iletisi bilgisayarda/diz üstü bilgisayarda görüntülenir.

Bağlantı kurulumu

Bağlantı kurulduktan sonra cihaz DTM'i ekrana çıkar.

Bağlantı kesildiğinde (örneğin cihaz ve kumanda aracı arasındaki mesafe çok uzunsa) bu bilgi, kumanda aracında görüntülenir. Bağlantı kurulduğunda bildiri de ekrandan silinir.

Cihaz şifresini değiştir

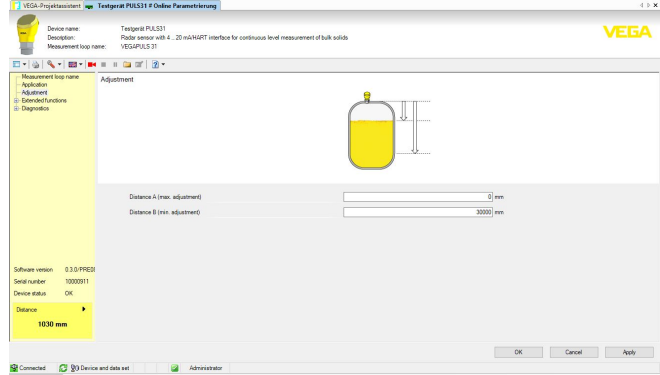
Cihaz sadece parametrelerin korunma fonksiyonu deaktive edildiğinde parametrelenebilir. Cihaz tarafınıza teslim edildiğinde parametrelerin korunma fonksiyonu fabrikada deaktive edilmiştir. Bunu her an aktive edebilirsiniz.

Kişisel 6 basamaklı bir cihaz şifresi girmeniz tavsiye edilir. Bunun için " *Genişletilmiş Fonksiyonlar* ", " *Erişimin Korunması* " menülerinden, " *Parametrelerin Korunması* " seçeneğine gidin.

Koşullar

8.3 Parametreleme

Cihazın Windows yüklü bir bilgisayarla parametrelendirilmesi için PACTware konfigürasyon yazılımı ile FDT standardına uygun bir cihaz sürücüsüne (DTM) gerek vardır. HGüncel PACTware versiyonu ve mevcut tüm DTM'ler bir DTM koleksiyonunda özetlenmiştir. Ayrıca DTM'ler FDT standardına uygun diğer çerçeve uygulamalara bağlanabilir.

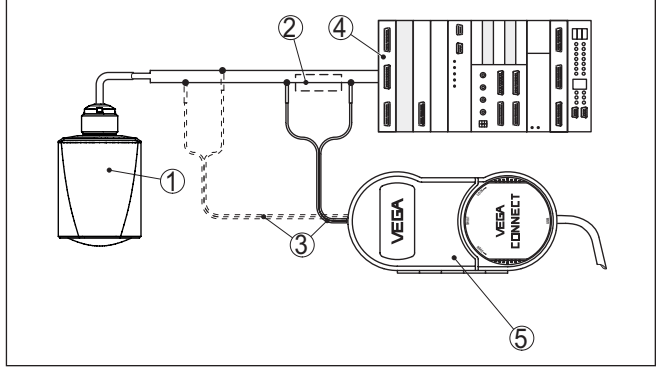


Res. 24: Bir DTM'in görüntülü örneği - Devreye alım sensör konfigürasyonu

9 Bilgisayar/diz üstü ile devreye alın (VEGACONNECT)

9.1 Bilgisayarı bağlayın

Port adaptörü üzerinden sinyal hattına



Res. 25: Bilgisayarın sinyal hattına bağlanması

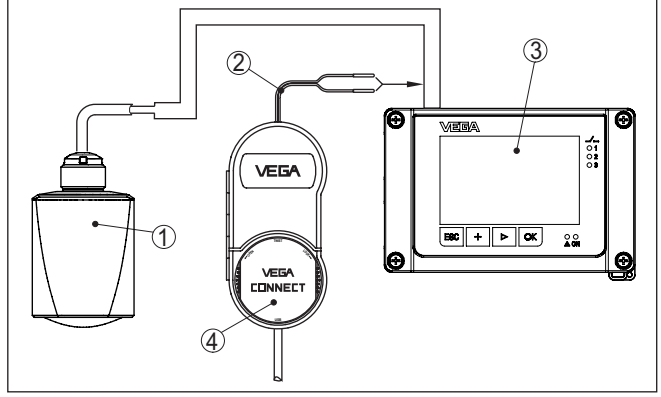
- 1 Sensör
- 2 HART direnci 250 Ω (Değerlendirmeye bağlı olarak seçilebilir)
- 3 2 mm'lik pini ve klemensi olan bağlantı kablosu
- 4 Analiz sistemi/PLC/Besleme gerilimi
- 5 VEGACONNECT arayüz adaptörü



Uyarı:

Entegre HART dirençli (İç direnç yakl. 250 Ω) besleme yuvalarında ilaveten harici dirence gerek yoktur. Bu, örn. VEGATRENN 149A, VEGAMET 381 ve VEGAMET 391 VEGA cihazları için geçerlidir. Piyasada bulunan harici besleme yuvaları da çoğunlukla yeterli büyüklükte bir akım sınırlama direnci ile donatılmıştır. Bu durumlarda arayüz konvertörü 4 ... 20 mA hattına paralel olarak bağlanabilir (Önceki şekilde kesik çizgilerle gösterilmiştir.).

Port adaptörü üzerinden VEGAMET kontrol cihazına



Res. 26: Bilgisayarın VEGAMET kontrol cihazına bağlanması

- 1 Sensör
- 2 2 mm-Pimli bağlantı kablosu
- 3 Kontrol cihazı, ö m. VEGAMET 381
- 4 VEGACONNECT arayüz adaptörü

Koşullar

9.2 PACTware ile parametrelendirme

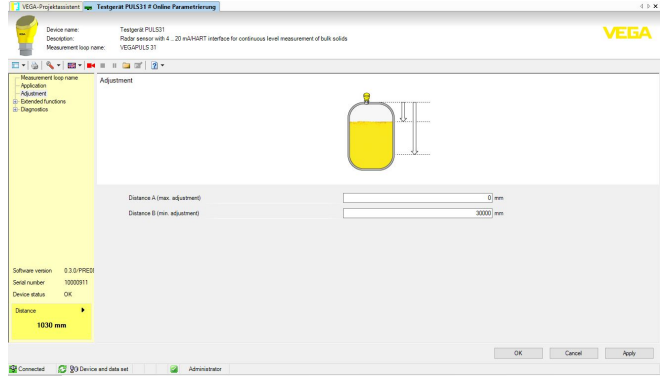
Sensörün Windows yüklü bir bilgisayarla parametrelendirilmesi için PACTware konfigürasyon yazılımı ile FDT standardına uygun bir cihaz sürücüsüne (DTM) gerek vardır. HGüncel PACTware versiyonu ve mevcut tüm DTM'ler bir DTM koleksiyonunda özetlenmiştir. Ayrıca DTM'ler FDT standardına uygun diğer çerçeve uygulamalara bağlanabilir.



Uyarı:

Cihazın tüm fonksiyonlarının desteklenmesini sağlamak için daima en yeni DTM koleksiyonunu kullanın. Ayrıca, belirtilen tüm fonksiyonlar eski Firmware versiyonlarında bulunmamaktadır. En yeni cihaz yazılımını internet sayfamızdan indirebilirsiniz. Güncelleme işleminin nasıl yapılacağı da yine internette mevcuttur.

Devreye almanın devamı, her DTM Collection'un ekinde bulunan ve internetten indirilebilen "< DTM Collection/PACTware" kullanma kılavuzunda açıklanmaktadır. Detaylı açıklamalar için PACT-ware ve VEGA-DTM'in Çevrim İçi Çağrı Merkezine bakın.



Res. 27: Bir DTM görünümü örneği

Standart sürüm/Tam sürüm

Tüm cihaz DTM'leri ücretsiz standart versiyon olarak ve ücretli komple versiyon olarak mevcuttur. Yazılımın tam anlamıyla kullanılabilmesi için gereken tüm işlevler standart sürümde bulunmaktadır. Bir projenin kolaylıkla yapılabilmesini sağlayan sihirbaz kullanımı oldukça kolaylaştırmaktadır. Projenin kaydedilmesi, yazdırılması ya da projenin başka bir formatta kaydedilip başka bir formata yazdırılması da standart sürümün özellikleri arasındadır.

Tam sürümde, ayrıca, projenin tam olarak belgelenmesi amacıyla genişletilmiş bir yazdırma fonksiyonunun yanı sıra ölçüm değeri ve yankı eğimi kaydetme gibi olanaklar da mevcuttur. Ayrıca burada bir depo hesaplama programı, bir de ölçüm değeri ve yankı eğimi kayıtlarının analizinin yapılmasını sağlayan çoklu bir görüntüleyici mevcuttur.

Standart sürüm www.vega.com/downloads ve "Software" adresinden indirilebilir. CD formatındaki tam sürümü yetkili bayinizden temin edebilirsiniz.

9.3 Parametreleme verilerini kilitle

Parametreleme bilgilerinin PACTware kullanılarak belgelenmesi ve kaydedilmesi tavsiye olunur. Bunlardan böylece kullanım ya da servis için bir defadan fazla yararlanılır.

10 Ayar menüsü

10.1 Menüye genel bakış

Başlangıç resmi

Cihaz bilgisi	Güncel ölçüm değerleri	Cihaz durumu
Cihaz ismi, yazılım versiyonu, seri numarası	Yüzde, seviye yüksekliği, uzaklık, ölçüm güvenirliliği, elektronik sıcaklığı, ölçüm hızı vb.	Tamam, hata göstergesi

Temel fonksiyonlar

Menü seçeneği	Seçenek	Temel ayarlar
Ölçüm yeri ismi	Alfanümerik karakterler	Sensör
Uygulama sıvı	Depolama tankı, karıştırma kabı, dozaj kabı, pompa istasyonu/pompa biriktirme kabı, kap/biriktirme havuzu, plastik tank (tank örtüsü ile ölçüm), mobil plastik tank (IBC), açık sular da sıvı seviye ölçümü, debi ölçümü kanal/taşma, sunum	Tank:
Uygulama katı malzeme	Silo (ince ve uzun), depo (büyük hacimli), yığın (noktasal ölçüm/profil tespiti), konkasör, sunum	Silo (ince ve uzun)
Birimler	Cihazın uzaklık birimi Cihazın sıcaklık birimi	Mesafe, metre cinsinden Isı, °C cinsinden
Seviye ayarı	Maks. seviyeleme (A uzaklığı) Min. seviyeleme (B uzaklığı)	Maks. ayar 0.000 m Min. ayar 30.000 m

Genişletilmiş fonksiyonlar

Menü seçeneği	Seçenek	Temel ayarlar
Sönümlleme	Bütünleşme süresi	0 s
Akım çıkışı	Çıkış eğimi grafiği	%0 ... 100 , 4 ... 20 mA'ya teka-bül eder
	Akım seviyesi	3,8 ... 20,5 mA
	Arıza olduğunda davranış	< 3,6 mA
Lineerizasyon	Lineerizasyonun tipi	Lineer
Ölçekleme	Ölçekleme büyüklüğü	Hacim
	Ölçekleme birimi	l
	Ölçekleme formatı	100 l
	% 100'ün tekabül ettiği değer % 0'ın tekabül ettiği değer	0 l
Ekran	Menü dili	-
	Gösterge değeri	Uzaklık
	Aydınlatma	Açık
Erişim güvenliği	Bluetooth giriş şifresi	-
	Parametrelerin korunması	Deaktive edildi

Menü seçeneği	Seçenek	Temel ayarlar
Yanlış sinyal bastırma	Yeniden oluştur, genişlet, sil, manüel girdi	0 m
	Dolum malzemesine eşelle ölçülen uzaklık	0 m
Arıza davranışı	En son ölçüm değeri, rutin bakım bildirimi, arıza bildirimi	Son ölçüm değeri
	Arıza bildirimine kadar geçen saat	15 s
HART değişkenleri	İlk HART değeri (PV) İkinci HART değeri (SV) Üçüncü HART değeri (TV) Dördüncü HART değeri (QV) Long TAG Mesaj	Lin. yüzde Uzaklık Ölçüm güvenilirliği Elektronik sıcaklığı
Sıfırlama	Teslimat durumu, temel ayarlar	-
Çalışma modu	Çalışma modu 1: AB, Arnavutluk, Andorra, Azerbaycan, Avustralya, Belarus, Bosna-Hersek, Büyük Britanya, İzlanda, Kanada, Lihtenştayn, Fas, Moldova, Monako, Karadağ, Yeni Zelanda, Kuzey Makedonya, Norveç, San Marino, Suudi Arabistan, İsviçre, Sırbistan, Türkiye, Ukrayna, ABD Çalışma modu 2: Brezilya, Japonya, Güney Kore, Tayvan, Tayland Çalışma modu 3: Hindistan, Malezya, Güney Afrika Çalışma modu 4: Rusya, Kazakistan	Çalışma modu 1
Durum sinyalleri	Fonksiyon kontrolü Bakım ihtiyacı Spesifikasyon dışında	Açık Kapalı Kapalı

Tanı

Menü seçeneği	Seçenek	Temel ayarlar
Durum	Cihaz durumu Parametre değişiklik sayacı Ölçüm değeri durumu Durum çıkış HART Device Status Durum ek ölçüm değerleri	-
Yankı eğimi	Yankı eğrisinin göstergesi	-
İbre	İbreler uzaklık, ölçüm güvenilirliği, ölçüm oranı, elektronik sıcaklığı	-
Ölçüm değerleri	Ölçüm değerleri Ek ölçüm değerleri Çıkışlar	-
Sensör bilgisi	Cihaz ismi, seri numarası, donatım ve yazılım sürümleri, cihaz revizyonu, fabrika kalibrasyon tarihi	-
Sensör özellikleri	Sipariş metninden sensör özellikleri	-

Menü seçeneği	Seçenek	Temel ayarlar
Simülasyon	Ölçüm değeri Simülasyon değeri	-
Ölçüm değeri belleği (DTM)	Gösterge DTM'den ölçüm değeri	

10.2 Uygulamaların açıklanması

Uygulama

Bu Menü seçeneği size sensörü optimal uygulamaya, kullanım yerine ve ölçüm koşullarına adapte etme olanağı sağlar. Ayar " *Dolum Malzemesi*" menüsünden " *Sıvı*" veya " *Döküm Malzemesi*" seçeneklerinden hangisinin seçildiğine bağlıdır.

Haznelere ve ölçüm ve proses koşulları aşağıda özet olarak tanımlanacaktır.

Uygulama - Sıvı

" *Sıvılar*"da yapılan uygulamalarda aşağıdaki özellikler temel oluşturur, sensörün ölçüm özelliği bunlara göre ayarlanmalıdır:

Tank:

- Hazne:
 - Büyük hacimli
 - Durur vaziyette silindir, yatar vaziyette yuvarlak
- Proses ve ölçüm koşulları:
 - Yavaş dolum ve tahliye
 - Sakin dolum malzemesi yüzeyi
 - Kubbe şeklindeki hazne tavanının çoklu yansımaları
 - Yoğuşma oluşumu

Karıştırma kabı

- Hazne:
 - Metal malzemeden büyük karıştırma kanatları
 - Debi sabitleyici, ısıtma serpantinleri gibi hazne içi teçhizat
 - Soket
- Proses ve ölçüm koşulları:
 - Sık ve hızlı dolum ve boşaltımdan yavaş dolum ve boşaltıma kadar
 - Çok çalkantılı yüzey, köpük ve güçlü girdap oluşumu
 - Kubbe şeklindeki hazne tavanı nedeniyle çoklu yansımaları
 - Kondens oluşumu, sensörde ürün birikintisi oluşuyor
- Daha fazla öneri
 - Karıştırıcı çalışırken kullanım aracı üzerinden gelen arıza sinyali bastırma

Dozaj kabı

- Hazne:
 - Küçük haznelere
- Proses ve ölçüm koşulları:
 - Sık ve hızlı dolum/boşaltma
 - Dar yerde kurulum
 - Kubbe şeklindeki hazne tavanı nedeniyle çoklu yansımaları
 - Ürün birikintisi, kondens ve köpük oluşumu

Pompalama istasyonu / Pompa biriktirme kabı

- Proses ve ölçüm koşulları:
 - Yerinden kısmen kuvvetli oynamış yüzey
 - Pompa ve merdiven gibi hazne içi teçhizat
 - Basık hazne tavanı nedeniyle çoklu yansıma
 - Kuyu duvarında ve sensörde kir ve yağ birikintileri
 - Sensörde yoğunlaşım
- Daha fazla öneri
 - Kullanım aracı üzerinden arıza sinyali bastırma

Yağmur savakları

- Hazne
 - Büyük hacimli
 - Kısmen yer altı montaj
- Proses ve ölçüm koşulları:
 - Yerinden kısmen kuvvetli oynamış yüzey
 - Basık hazne tavanı nedeniyle çoklu yansıma
 - Kondens oluşumu, sensörde kir birikintileri
 - Sensör anteni su altında

Kap/biriktirme havuzu

- Hazne:
 - Büyük hacimli
 - Durur vaziyette silindir veya dikdörtgen
- Proses ve ölçüm koşulları:
 - Yavaş dolum ve tahliye
 - Sakin dolum malzemesi yüzeyi
 - Yoğuşma oluşumu

Plastik tank (tank kapağından ölçüm)

- Proses ve ölçüm koşulları:
 - Uygulamaya bağlı olarak tank tavanından ölçüm
 - Plastik tavanda yoğuşma oluşumu
 - Dış tesislerde su veya haznenin tavanında kar birikebilir
- Daha fazla öneri
 - Tankın tavanından yapılan ölçümlerde kullanım aracı üzerinden arıza sinyali bastırma
 - Dışarda tank tavanından ölçümde ölçüm noktası için koruyucu tavan

Taşınabilir plastik tank (IBC)

- Proses ve ölçüm koşulları:
 - Malzeme ve kalınlık farklı
 - Uygulamaya bağlı olarak hazne tavanından ölçüm
 - Değişen yansıma koşulları ve hazne değişikliğinde ölçüm değerleri sıçraması
- Daha fazla öneri
 - Tankın tavanından yapılan ölçümlerde kullanım aracı üzerinden arıza sinyali bastırma
 - Dışarda tank tavanından ölçümde ölçüm noktası için koruyucu tavan

Açık sularda sıvı seviye ölçümü

- Proses ve ölçüm koşulları:
 - Seviye değişimi yavaş
 - Dalgalanma nedeniyle çıkış sinyalinin yüksek oranda sönümlenmesi
 - Antende buzlanma ve yoğunlaşma olabilir
 - Su yüzeyinde bazen bulunabilen yüzen nesnelere

Debi ölçümü kanal/taşma

- Proses ve ölçüm koşulları:
 - Seviye değişimi yavaş
 - Su yüzeyi sakinden hareketli
 - Ölçüm genellikle kısa mesafeden, hassas ölçüm değerleri talebiyle
 - Antende buzlanma ve yoğunlaşma olabilir

Gösteri

- Tipik seviye ölçümü olmayan uygulamalar, örneğin cihaz testleri
 - Cihazın gösterimi
 - Cisim tanıma/gözetleme
 - Fonksiyon testinde bir ölçüm plakasının hızla pozisyon değiştirilmesi

Uygulama - Döküm malzemesi

"*Katı malzemeler*"de yapılan uygulamalarda aşağıdaki özellikler temel oluşturur, sensörün ölçüm özelliği bunlara göre ayarlanmalıdır:

Silo (ince ve uzun)

- Proses ve ölçüm koşulları:
 - Kaptaki kaynak dikişleri nedeniyle arıza yansımaları
 - İnce granülasyonlu elverişsiz döküm koşulları nedeniyle çoklu eko/dağınık yansımaya
 - Çıkarma hunisi ve doldurma konisi nedeniyle değişkenlik gösteren dökme koşulları
- Daha fazla öneri
 - Kullanım aracı üzerinden arıza sinyali bastırma
 - Ölçümün silo çıkışına ayarlanması

Tank (Büyük hacimli)

- Proses ve ölçüm koşulları:
 - Dolum malzemesi ile arasında büyük aralık
 - Pike yapan katı malzeme açısı, çıkarma hunisi ve doldurma konisi nedeniyle elverişsiz döküm koşulları
 - Strüktürlü kap duvarları veya iç donanım nedeniyle dağınık yansımaya
 - İnce granülasyonlu elverişsiz döküm koşulları nedeniyle çoklu eko/dağınık yansımaya
 - Büyük malzeme miktarlarının kayması sırasında değişen sinyal durumları
- Daha fazla öneri
 - Kullanım aracı üzerinden arıza sinyali bastırma

Yığın (noktasal ölçüm/profil tespiti)

- Proses ve ölçüm koşulları:

- Yığın profili ve çapraz kirişler nedeniyle ölçüm değerlerinde sıçramalar
- Büyük katı malzeme açısı, değişken dökme koşulları
- Doldurma akımının yakınında ölçüm
- Hareketli taşıma bandına sensör montajı

Konkasör

- Proses ve ölçüm koşulları:
 - Ölçüm değerlerinin sıçraması ve değişken döküm koşulları, örneğin kamyonun doldurulması sırasında
 - Hızlı tepki sürati
 - Dolum malzemesi ile arasında büyük aralık
 - Hazne için teçhizat veya koruma donanımları nedeniyle hatalı yansımalar
- Daha fazla öneri
 - Kullanım aracı üzerinden arıza sinyali bastırma

Gösteri

- Tipik seviye ölçümü olmayan uygulamalar
 - Cihazın gösterimi
 - Cisim tanıma/gözetleme
 - Katı malzeme olmadan yansıma halinde yüksek ölçüm hassasiyeti sunan ölçüm değeri kontrolü

11 Tanı ve hizmet

11.1 Bakım

Bakım

Amaca uygun kullanıldığı takdirde normal kullanımda herhangi özel bir bakım yapılmasına gerek yoktur.

Yapışmalara karşı önlemler

Bazı uygulamalarda anten sisteminde biriken dolum malzemesi ölçüm sonucunu etkileyebilir. Bu nedenle anten sisteminin çok kirlenmemesi için her sensör ve uygulamanın ihtiyacına uygun önlemler alın. Gerekirse anten sistemi düzenli aralıklarla temizlenmelidir.

Temizleme

Temizleme alışkanlığı cihazdaki model etiketi ile işaretlerin görünmesini sağlar.

Şu maddelere dikkat edin:

- Sadece gövde, model etiketi ve contalara zarar vermeyen temizlik malzemeleri kullanın
- Sadece cihaz koruma sınıfına uyan temizlik yöntemlerini uygulayın

11.2 Arızaların giderilmesi

Arıza olduğunda yapılabilecekler

Herhangi bir arızanın giderilmesi için gerekli önlemleri almak teknisyenin görevidir.

Arıza nedenleri

Cihaz, en üst düzeyde çalışma güvenliği sunar. Bununla birlikte, çalışma sırasında arızalar oluşabilir. Bu, aşağıdaki nedenlerden de kaynaklanabilir:

- Sensör
- Proses
- Güç kaynağı
- Sinyal değerlendirme

Arızaların giderilmesi

Alınacak ilk önlemler şunlardır:

- Değerlendirme ve hata bildirimleri
- Çıkış sinyalinin kontrolü
- Ölçüm hataları ile başa çıkma

Diğer kapsamlı tanı olanaklarını size kumanda uygulaması olan bir akıllı telefon veya bir tablet, PACTware yazılımına ve gereken DTM'ye sahip bir bilgisayar veya notebook sunar. Birçok durumda arıza nedeni bu yolla tespit edilerek çözülür.

Arızayı giderdikten sonra yapılması gerekenler

Arıza nedeni ve alınan önlemlere bağlı olarak "*Çalıştırma*" bölümünde tanımlanan işlem adımlarını en baştan başlayarak tekrarlayın ve akla yatkınlığını ve bütünlüğünü kontrol edin.

24 Saat Hizmet-Çağrı Merkezi

Bu önlemler yine de herhangi bir sonuç vermedikleri takdirde acil durumlar için **+49 1805 858550** numaralı telefondan VEGA Çağrı Merkezimizi arayabilirsiniz.

Çağrı merkezimiz size normal çalışma saatleri dışında da haftada 7 gün aralıksız hizmet vermektedir.

Bu hizmeti dünya çapında sunduğumuz için destek İngilizce olarak verilmektedir. Hizmet ücretsizdir, sadece normal telefon maliyeti doğmaktadır.

11.3 Tanı, hata mesajları

4 ... 20 mA sinyali

Bağlantı planına bağlı olarak, gereken ölçüm aralığında bir multimetre takın. Aşağıdaki tabloda akım sinyalinde olabilecek muhtemel hatalar ve bunların giderilmesi ile ilgili tanımlamalar yer almaktadır:

Hata	Neden	Sorun giderme
4 ... 20 mA sinyali sabit değil	Ölçüm büyüklüğü değişiyor	Sönümlemeyi ayarla
4 ... 20 mA sinyali yok	Elektrik bağlantısı hatalı	Bağlantıyı test edin, gerekirse düzeltin
	Besleme gerilimi yok	Hatlarda kesinti olup olmadığını kontrol edin ve varsa sorunu gidirin.
	Çalışma gerilimi çok düşük, yüklemeye direnci çok yüksek	Kontrol edin ve gerektiği takdirde uyarlayın
Akım sinyali 22 mA'dan büyük; 3,6 mA'dan küçük	Sensör elektroniği arızalı	Cihaz modeline bağlı olarak cihazı ya değiştirin ya da onarıma gönderin

11.4 NE 107 gereğince durum mesajları

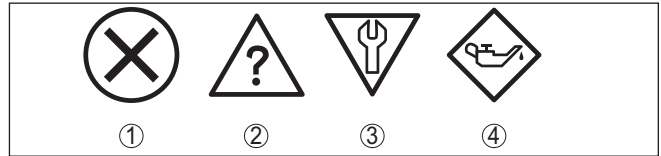
Cihazda, NE 107 ve VDI/VDE 2650'ye göre otomatik bir kontrol ve tanı aracı bulunmaktadır. Aşağıda belirtilen tablolarda tanımlanan durum mesajlarıyla ilgili detaylı hata mesajları "Tanı" menü seçeneğinde söz konusu ayar aracında görülür.

Durum mesajları

Durum mesajları aşağıda belirtilen kategorilere ayrılmıştır:

- Kesinti
- Fonksiyon kontrolü
- Spesifikasyon dışında
- Bakım ihtiyacı

ve piktogramlar ile belirtilir:



Res. 28: Durum mesajlarının piktogramları

- 1 Arıza (Failure) - Kırmızı
- 2 Spesifikasyonun dışında kalan (Out of specification) - Sarı
- 3 Fonksiyonun kontrolü (Function check) - Turuncu
- 4 Bakım (Maintenance) - Mavi

Arıza (failure):

Cihazda bir fonksiyon arızası tespit edildiğinde cihaz bir arıza mesajı verir.

Bu durum mesajı daima aktiftir. Kullanıcı tarafından kapatılması mümkün değildir.

Fonksiyon kontrolü (function check):

Cihazda çalışılmakta, ölçüm değeri geçici olarak geçerli değil (örneğin, bir simülasyon sırasında)

Bu durum bildirim standart konumdayken pasiftir.

Spesifikasyonun dışı (out of specification):

Cihaz spesifikasyonu aşıldığından dolayı ölçüm değeri güvenilir değil (örneğin, elektronik sıcaklığı)

Bu durum bildirim standart konumdayken pasiftir.

Bakım ihtiyacı (maintenance):

Dış etkiler sonucu cihazın fonksiyonu kısıtlanmıştır. Ölçüm etkilenmektedir, ölçüm değeri halen geçerlidir. Cihazın (örneğin, yapışmalar nedeniyle) yakın zamanda arızalanma ihtimali olabileceğinden, cihazın bakımını şimdiden planlayın.

Bu durum bildirim standart konumdayken pasiftir.

Failure

Kod Metinli bildirim	Neden	Sorun giderme	DevSpec State in CMD 48
F013 Hiçbir ölçüm değeri yok	Açma fazında veya işletim sırasında ölçüm değeri yok	Kurulumu ve parametreleri kontrol edin ve/veya gereken düzeltmeyi yapın Antem sistemini temizle	Byte 5, Bit 0 / Byte 0 ... 5
F017 Ayar süresi çok kısa	Seviye ayarı belirtilen değerlerin dışında kalıyor	Sınır değerlerine uygun seviyenin değiştirilmesi (Min. ve maks. arasındaki fark ≥ 10 mm olmalıdır.).	Byte 5, Bit 1 / Byte 0 ... 5
F025 Lineerizasyon tablosunda hata	Boru bağlantı noktaları sürekli olarak artmıyor (ör. mantıksız değer çiftleri)	Lineerizasyon tablosunu kontrol edin Tablonun silinmesi/yeniden çizilmesi	Byte 5, Bit 2 / Byte 0 ... 5
F036 Çalışabilecek yazılım yok	Yazılım güncellemesinde hata oluşmuşsa ya da kesinti olmuşsa test ekleme hatası	Yazılım güncellemesini tekrarlayın Cihazı onarıma gönderin	Byte 5, Bit 3 / Byte 0 ... 5
F040 Elektronikte hata	Sinyal prosesinde sınır değerinin üzerine çıkılması Donanım hatası	Cihazı yeniden çalıştır Cihazı onarıma gönderin	Byte 5, Byte 5, Bit 4 / Byte 0 ... 5
F080 Genel yazılım hatası	Genel yazılım hatası	Cihazı yeniden çalıştır	Byte 5, Byte 5, Bit 5 / Byte 0 ... 5
F105 Ölçüm değerini bul	Cihaz hâlâ açılma aşamasında. Ölçüm değeri de halen bulunamadı	Açılma aşamasının sonunu bekleyin Süre, ölçüm ortamına ve parametrelere bağlı olarak 3 dakikaya kadar	Byte 5, Byte 5, Bit 6 / Byte 0 ... 5
F260 Kalibrasyonda hata	Kalibrasyon değerlerinde test ekleme hatası EEPROM'da hata	Cihazı onarıma gönderin	Byte 4, Bit 0 / Byte 0 ... 5

Kod Metinli bildirim	Neden	Sorun giderme	DevSpec State in CMD 48
F261 Cihaz ayarında hata	Devreye alımda hata Yanlış sinyal bastırma hatalı Sıfırlama sırasında hata	Devreye alımı tekrarlayın Sıfırlayın	Byte 4, Bit 1 / Byte 0 ... 5
F265 Ölçüm fonksiyonu arızalı	Ölçüm fonksiyonunun program sürecinde arıza	Cihaz otomatikman yeniden başlıyor	Byte 4, Bit 3 / Byte 0 ... 5

Function check

Kod Metinli bildirim	Neden	Sorun giderme	DevSpec State in CMD 48
C700 Simülasyon etkin	Bir simülasyon etkin	Simülasyonu kapat 60 dakika sonra otomatik kapanmayı bekle	"Standardized Status 0" içinde "Simulation Active"

Out of specification

Kod Metinli bildirim	Neden	Sorun giderme	DevSpec State in CMD 48
S600 Onaylanmamış elektronik sıcaklığı	Belirtilmeyen alanda elektroniğin sıcaklığı	Çevre sıcaklığını kontrol edin Elektroniği yalıtın	Byte 23, Bit 4 / Byte 14 ... 24
S601 Taşma	Haznenin taşma tehlikesi	Daha fazla dolum yapılmamasını sağlayın Haznede dolum seviyesini kontrol edin	Byte 23, Bit 5 / Byte 14 ... 24
S603 Geçersiz güç kaynağı	Terminal gerilimi çok düşük	Klemens gerilimini test et, çalışma gerilimini arttır	Byte 23, Bit 6 / Byte 14 ... 24

Maintenance

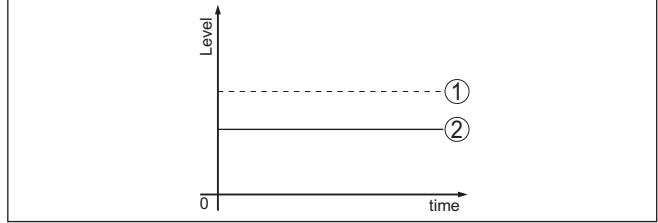
Kod Metinli bildirim	Neden	Sorun giderme	DevSpec State in CMD 48
M500 Teslimatta hata	Teslimatta sıfırlama yapıldığında veriler eski hallerine getirilemedi	Sıfırlamayı tekrarlayın Sensör verili XML dosyasını sensöre yükleyin	14...24'lük baytın 0 olan biti
M501 Etkin olmayan lineerizasyon tablosunda hata	EEPROM donanım hatası	Cihazı onarıma gönderin	14 ... 24'lük baytın 1 olan biti
M507 Cihaz ayarında hata	Devreye alımda hata Sıfırlama sırasında hata Yanlış sinyal bastırma hatalı	Sıfırlamayı yerine getirin ve devreye alımı tekrarlayın	14...24'lük baytın 7 olan biti
M508 Çalışan bir Bluetooth yazılımı yok	Bluetooth yazılımında sağlama toplamı hatası	Yazılım güncelle	14 ... 24'lük baytın 8 olan biti

Kod Metinli bildirim	Neden	Sorun giderme	DevSpec State in CMD 48
M509 Yazılım güncelleme- si yapılıyor	Yazılım güncellemesi yapılıyor	SW update tamamlanıncaya ka- dar bekleme	14...24'lük baytın 9 olan biti
M510 Ana kontrol meka- nizmasıyla iletişim kesik	Ana elektronik ile ekran modülü a- rasında iletişim hatası	Ekrana giden bağlantı kablosunu kontrol edin Cihazı onarıma gönderin	14 ... 24'lük baytın 10 olan biti
M511 Tutarsız yazılım konfigürasyonu	Yazılım birimlerinden birine yazılım güncellemesi gerekiyor	Yazılım güncelle	14 ... 24'lük baytın 11 olan biti

11.5 Ölçüm hataları ile başa çıkma

Aşağıdaki çizelgeler uygulamaya bağlı tipik ölçüm hatalarını göstermektedir.

"*Hata tanımlaması*" sütunundaki görseller, gerçek seviyeyi noktalı çizgi, bildirilen seviyeyi ise kesiksiz çizgi olarak gösterir.



1 Gerçek dolum seviyesi

2 Sensörden okunan dolum seviyesi

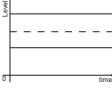


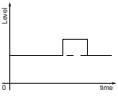
Uyarı:

Seviye sabit olarak bildiriliyorsa sebep, elektrik çıkışının hata ayarının "*Değeri sabit tut*" seçeneğinin seçilmiş olması olabilir.

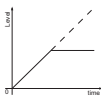
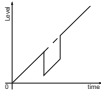
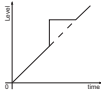
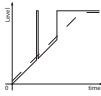
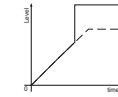
Seviyenin olması gerektiğinden düşük olması halinde, sebep, hat direncinin olması gerektiğinden yüksek olması olabilir.

Sıvılar: Sabit dolum seviyesinde ölçüm hatası

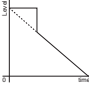
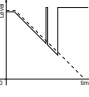
Hata açıklaması	Neden	Sorun giderme
Dolum seviyesinin ölçüm değeri ya çok az ya da çok yüksek 	Min./maks seviyeleme doğru değil	Min./maks. seviyelemeyi yapın
	Lineerizasyon eğimi yanlış	Lineerizasyon eğimini uyarlayın

Hata açıklaması	Neden	Sorun giderme
Ölçüm değeri % 100 yönüne sığıyor 	Prosesle bağlı olarak seviye genişliği düşer Yanlış sinyal bastırılmadı	Yanlış sinyalleri bastırın
	Bir yanlış yankının genişliği veya yeri değişti (Ör. Yoğuşum, biriken ürün); yanlış sinyal bastırma artık uymuyor	Değişen arıza sinyallerinin sebebinin tespit edin ve yanlış sinyal bastırmayı ör. kondensat ile etkin hale getirin.


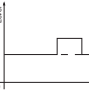
Sıvılar: Dolumda ölçüm hatası

Hata açıklaması	Neden	Sorun giderme
Ölçüm değeri dolum sırasında değişmeden kalıyor 	Yakın alandaki parazitlenme fazla büyük veya seviye ölçüm yankısı fazla küçük Güçlü köpükleşme ve girdap oluşumu Maks. seviyeleme doğru değil	Yakın alandaki yanlış sinyalleri bastırın Ölçüm noktasının kontrolü: Anten dış- li soketten taşmalıdır, muhtemelen flanş soketi nedeniyle hatalı yankılar oluyor? Antendeki kirlerin alınması gerekmektedir Yakın alandaki modüllerde arızalar oldu- ğunda, kutuplama yönünü değiştirin Yanlış sinyali önlemeyi yeniden oluşturun Maks. seviyelemeyi uyarlayın
Dolum sırasında ölçüm değeri % 0 yönüne sığıyor 	Bir parazit yankısı yerindeki dolum seviyesi yankısı parazit yankısından ayırt edilemez (Çoklu yankıya sığıyor)	Yakın alandaki donanımlar nedeniyle arızalar oluşması halinde: polarizasyon yönü değiştirilmelidir Daha uygun kurulum pozisyonu seçin
Doldururken ölçüm değeri % 100 yönüne sığıyor 	Doldurma sırasında oluşan güçlü türbülanslar ve köpükleşmeler sonucunda seviye yankısının genişliği düşüyor. Ölçüm değeri parazit yankılanmasına sığıyor	Yanlış sinyalleri bastırın
Doldururken ölçüm değeri bazen % 100 yönüne sığıyor 	Antende değişken yoğuşma veya kir	Yanlış sinyali bastırın veya yanlış sinyal bastırmayı yakın alandaki yoğuşma/kir- lenme ile değiştirerek yükseltin
Ölçüm değeri \geq % 100'e ya da 0 m mesafeye sığıyor 	Yakın alandaki dolun seviyesi yankısı yakın alandaki köpükleşme veya parazit sinyaller yüzünden algılanmamaktadır. Sensör taşma güvenliğine gider. Ekranda, maks. seviye (0 m mesafe) ile birlikte "Taşma güvenliği" durumu mesajı gösterilir.	Ölçüm noktasının kontrolü: Anten dış- li soketten taşmalıdır, muhtemelen flanş soketi nedeniyle hatalı yankılar oluyor? Antendeki kirlerin alınması gerekmektedir

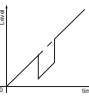
Sıvılar: Boşaltımda ölçüm hatası

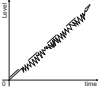
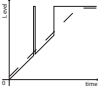
Hata açıklaması	Neden	Sorun giderme
Boşaltırken ölçüm değeri yakın alanda duruyor 	Hatalı yankı dolum seviyesi yankısından daha büyük Dolum seviyesi yankısı çok düşük	Ölçüm noktasının kontrolü: Anten dışı soketten taşmalıdır, muhtemelen flanş soketi nedeniyle hatalı yankılar oluyor? Antendeki kirlerin alınması gerekmektedir Yakın alandaki donanımlar nedeniyle arızalar oluşması halinde: polarizasyon yönü değiştirilmelidir Hatalı sinyallerle ilgili sorunlar giderildikten sonra yanlış sinyal bastırıcı silinmelidir. Yeni hatalı sinyalleri bastırın
Ölçüm değeri boşaltım sırasında arada bir % 100 yönüne sçırıyor 	Antende değişken yoğunlaşma veya kir	Yanlış sinyali bastırın veya yakın alandaki yanlış sinyal bastırmayı değiştirerek yükseltin Döküm malzemelerinde hava temizleme bağlantısı olan radar sensörü kullanın

Döküm malzemeleri: Sabit dolum seviyesinde ölçüm hatası


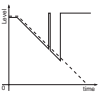
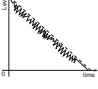
Hata açıklaması	Neden	Sorun giderme
Dolum seviyesinin ölçüm değeri ya çok az ya da çok yüksek 	Min./maks seviyeleme doğru değil Lineerizasyon eğimi yanlış	Min./maks. seviyelemeyi yapın Lineerizasyon eğimini uyarlayın
Ölçüm değeri % 100 yönüne sçırıyor 	Proses koşuluna bağlı olarak ürün yankısının genliği düşüyor Yanlış sinyal bastırılmadı Bir yanlış yankının genliği veya yeri değişti (Ör. Yoğuşum, biriken ürün); yanlış sinyal bastırma artık uymuyor	Yanlış sinyalleri bastırın Değişen arıza sinyallerinin sebebini tespit edin ve yanlış sinyal bastırmayı ör. kondensat ile etkin hale getirin.

Döküm malzemeleri: Dolumda ölçüm hatası

Hata açıklaması	Neden	Sorun giderme
Dolum sırasında ölçüm değeri % 0 yönüne sçırıyor 	Bir parazit yankısı yerindeki dolum seviyesi yankısı parazit yankısından ayırt edilemez (Çoklu yankıya sçırıyor) Bir aspiratörde enine yansıma, enine yansımanın yankısının genliği doluluk seviyesi yankısından daha büyüktür	Hatalı yankıyı giderin/azaltın: Hatalı modülleri kutuplanma yönünü değiştirerek asgariye indirin Daha uygun kurulum pozisyonu seçin Sensörü karşı huni duvarına hizalayın, doldurma akımı ile çakışmadan kaçının

Hata açıklaması	Neden	Sorun giderme
Ölçüm değeri % 10...20 oynuyor 	Malzeme koniği gibi düz olmayan bir dolum malzemesi yüzeyinden kaynaklanan çeşitli yankılar	Malzeme tipi parametresini kontrol edin, gerekirse uyarlayın Kurulumun konumunu ve sensör ayarını en iyi konuma getirin
	Dolum malzemesi yüzeyinden hazne duvarı üzerine yansımalar (Saptırma)	Daha uygun bir kurulum pozisyonu seçin, mesela döner bağlantı ile sensör ayarını en optimum konuma getirin.
Doldururken ölçüm değeri bazen % 100 yönüne sçırıyor 	Antende değişkenlik gösteren yoğunlaşma veya kir	Yanlış sinyali bastırın veya yanlış sinyal bastırmayı yakın alandaki yoğunlaşma/kirleme ile değiştirerek yükseltin

Döküm malzemeleri: Boşaltımda ölçüm hatası

Hata açıklaması	Neden	Sorun giderme
Boşaltırken ölçüm değeri yakın alanda duruyor 	Hata sinyali dolum seviyesi yankısından daha büyük ya da dolum seviyesi yankısı çok küçük	Yakın alandaki hatalı yankıları giderin. Bunun için: Anten soketten dışarı sarkmalıdır Antendeki kirlerin alınması gerekmektedir Yakın alandaki hatalı modüller kutuplanma yönü değiştirilerek asgariye indirilir Hatalı sinyallerle ilgili sorunlar giderildikten sonra yanlış sinyal bastırıcı silinmelidir. Yeni hatalı sinyalleri bastırın
Ölçüm değeri boşaltım sırasında arada bir % 100 yönüne sçırıyor 	Antende değişkenlik gösteren yoğunlaşma veya kir	Yanlış sinyali bastırın veya yakın alandaki yanlış sinyal bastırmayı değiştirerek yükseltin
Ölçüm değeri % 10...20 oynuyor 	Aspiratör gibi düz olmayan bir dolum malzemesi yüzeyinden kaynaklanan çeşitli yankılar	Malzeme tipi parametresini kontrol edin, gerekirse uyarlayın
	Dolum malzemesi yüzeyinden hazne duvarı üzerine yansımalar (Saptırma)	Kurulumun konumunu ve sensör ayarını en iyi konuma getirin

11.6 Yazılım güncelleme

Cihaz yazılımı aşağıdaki yollardan güncellenebilir:

- HART sinyali
- Bluetooth

Bu iş için şu bileşenler gerekmektedir:

- Cihaz
- Güç kaynağı

- VEGACONNECT arayüz adaptörü
- PACTware/DTM ve Bluetooth USB adaptörü olan bir bilgisayar
- Dosya halinde güncel cihaz yazılımı

Cihazın aktüel yazılımı ve ayrıntılı bilgilerine www.vega.com adresinde bulacağınız download bölümünden ulaşabilirsiniz.

**Dikkat:**

Lisanslı cihazların sırf belli yazılım sürümleri ile kullanılması öngörülmüş olabilir. Bu yüzden yazılım güncellenirken lisansın etkin kalıp kalmadığına dikkat edin.

Ayrıntılı bilgilere www.vega.com adresinde bulacağınız download bölümünden ulaşabilirsiniz.

11.7 Onarım durumunda izlenecek prosedür

Hem cihaz iade formu hem de izlenecek prosedür hakkındaki detaylı bilgiyi web sitemizde dosya indirme alanından temin edebilirsiniz. Bu şekilde onarımı, sizi başka sorularla rahatsız etmemize gerek kalmadan hızlıca yapmamıza yardım etmiş olursunuz.

Onarım gerektiğinde şu yöntemi izleyin:

- Her cihaz için bir form print edin ve doldurun
- Cihazı temizleyin ve kırılmasına karşı korunaklı şekilde ambalajlayın
- Doldurulan formu ve varsa bir güvenlik veri pusulasını ambalajın dış kısmına iliştin
- İade için kullanılacak adresi yetkili bayinizden öğrenebilirsiniz. Bayi bilgilerini web sitemizden öğrenebilirsiniz.

12 Sökme

12.1 Sökme prosedürü

Cihazı sökmek için " Montaj" ve " Güç kaynağına bağlanması" bölümlerinde anlatılan adımları tersten başlayarak takip ediniz.



İkaz:

Sökme işlemi sırasında tanklar ve boru hatlarındaki proses koşullarını dikkate alınız. Yüksek basınçlar veya sıcaklıklar, agresif ve toksik malzemeler nedeniyle yaralanma tehlikesi söz konusu olabilir. Bu tehlikelerden gerekli önlemleri alarak kaçınınız.

12.2 Bertaraf etmek



Cihazı bu alanda uzman bir geri dönüşüm işletmesine götürün, bu iş için genel atık tesislerini kullanmayın.

Eğer cihazdan çıkarılması mümkün olan piller varsa, önce cihazdan mevcut bu pilleri çıkarın ve pilleri ayrıca bertaraf edin.

Bertaraf edeceğiniz eski cihazda kişisel bilgilerin kayıtlı olması halinde, cihazı bertaraf etmeden önce bunları siliniz.

Eski cihazı usulüne uygun şekilde bertaraf edemeyecekseniz geri iade ve bertaraf konusunda bize başvurabilirsiniz.

13 Sertifikalar ve onaylar

13.1 Radyo tekniđi kapsamında ruhsatlar

Radar

Cihaz, söz konusu güncel yerel norm ve standartlar uygun şekilde test edilmiş ve onaylanmıştır.

Kullanımı için gerekli koşulları web sitemizdeki "*Radyo uygulamaları onaylı radar ve seviye ölçüm cihazları için mevzuat hükümleri*" belgemizde bulabilirsiniz.

Bluetooth

Cihazdaki Bluetooth kablosuz modül, yerel norm ve standartların güncel durumuna uygun şekilde test edilmiş ve onaylanmıştır.

Onayları ve kullanım koşullarını cihazla birlikte teslim edilen "*Kablosuz teknoloji ruhsatları*" belgelerinde veya internet sitemizde bulabilirsiniz.

13.2 Ex alanları ruhsatları

Cihaz veya cihaz serisi için, patlama riski olan alanlarda kullanımı onaylanmış modeller ya mevcuttur ya da hazırlanma aşamasındadır.

İlgili belgeleri internet sayfamızdan bulabilirsiniz.

13.3 Taşma güvenliđi olarak ruhsat

Cihaz veya cihaz serisi için, bir taşma güvenliğinin parçası olarak kullanılmak üzere onaylanmış modeller ya mevcuttur ya da hazırlanma aşamasındadır.

İlgili ruhsatları internet sayfamızdan bulabilirsiniz.

13.4 Gıda ve ilaç ruhsatları

Bu cihaz veya cihaz serisi için gıda ve ilaç alanında kullanılan modeller mevcuttur veya hazırlanma aşamasındadır.

İlgili ruhsatları internet sayfamızdan bulabilirsiniz.

13.5 Uygunluđu

Cihaz, söz konusu ülkeye özgü direktiflerin veya teknik düzenlemelerin yasal gerekliliklerini yerine getirmektedir. Cihazın uygunluđunu, bunu belirten bir etiketlendirme ile onaylarız.

İlgili uygunluk beyanlarını web sitemizde bulabilirsiniz.

13.6 NAMUR tavsiyeleri

NAMUR, Almanya'daki proses endüstrisindeki otomasyon tekniđi çıkar birliđidir. Yayınlanan NAMUR tavsiyeleri saha enstrümantasyonunda standart olarak geçerlidir.

Cihaz aşağıda belirtilen NAMUR tavsiyelerine uygundur:

- NE 21 – İşletim malzemelerinin elektromanyetik uyumluluđu
- NE 43 – Ölçüm konverterlerinin arıza bilgileri için sinyal seviyesi

- NE 53 – Saha cihazları ile görüntü ve kontrol komponentlerinin uygunluğu
- NE 107 – Saha cihazlarının otomatik kontrolü ve tanısı

Daha fazla bilgi için www.namur.de sayfasına gidin.

13.7 Çevre yönetim sistemi

Doğal yaşam ortamının korunması en önemli görevlerden biridir. Bu nedenle, işletmelere yönelik çevre korumasını sürekli düzeltmeyi hedefleyen bir çevre yönetim sistemini uygulamaya koyduk. Çevre yönetim sistemi DIN EN ISO 14001 sertifikalıdır.

Bu taleplere uymamızda bize yardımcı olun ve bu kılavuzun " *Ambalaj, Nakliye ve Depolama*", " *İmha*" bölümünde yazılı olan çevre uyarılarını dikkate alın.

14 Ek

14.1 Teknik özellikler

İzin verilmiş cihazlara ilişkin not

Ex onayı vb. gibi izinleri verilmiş cihazlar için teslimat kapsamında söz konusu emniyet talimatlarında bulunan teknik veriler geçerlidir. Proses koşulları veya güç kaynağı gibi konularda veriler burada verilen bilgilerden farklı olabilir.

Tüm ruhsat belgeleri internet sayfamızdan indirilebilmektedir.

Malzemeler ve ağırlıklar

Ortamla temas eden malzemeler

– Anten	PVDF
– Kontrasomun ³⁾	PP

Malzemeler, ortamda ıslanmamış

– Gövde	PVDF
– Conta kablo girişi	FKM
– Bağlantı kablosu	PUR

Ağırlık

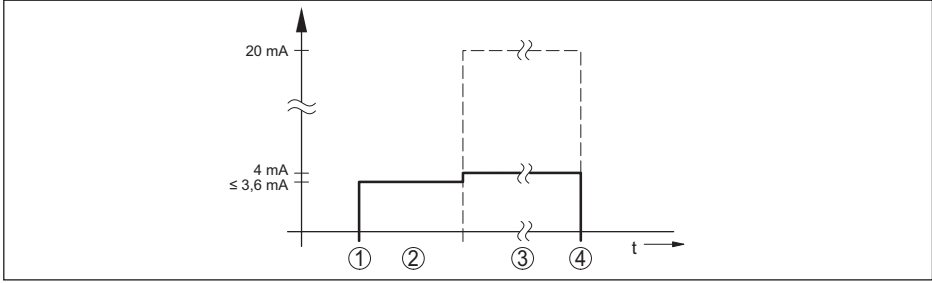
– Cihaz	0,7 kg (1.543 lbs)
– Bağlantı kablosu	0,1 kg/m
Montaj bağlantısı	Dişli G1, R1, 1 NPT

Sıkma torkları

Kontrasomun maks. sıkma torku	7 Nm (5.163 lbf ft)
-------------------------------	---------------------

Açma fazı

$U_B = 12\text{ V DC}, 18\text{ V DC}, 24\text{ V DC}$ için başlatma süresi	< 15 s
Çalıştırmayı başlatma süresi için giren akım	≤ 3,6 mA



Res. 29: Başlatma süresi ve ölçüm değeri bildirisi

- 1 U_B On
- 2 Başlatma süresi
- 3 Ölçüm değeri bildirisi
- 4 U_B Off

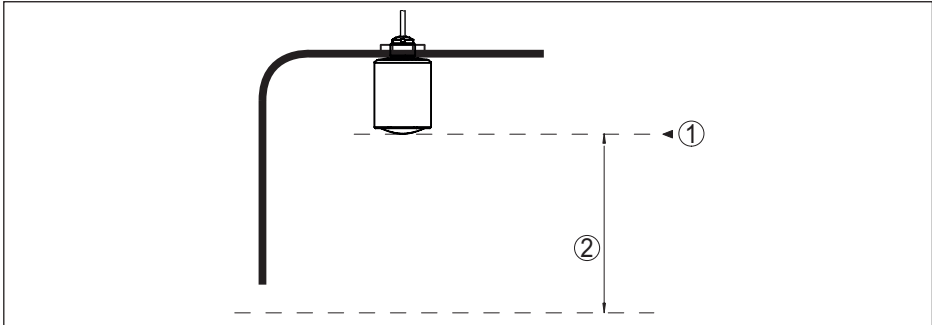
Güç kullanımı

Sensör akımı	Çalışma gerilimi		
	12 V DC	18 V DC	24 V DC
$\leq 3,6$ mA	< 45 mW	< 65 mW	< 90 mW
4 mA	< 50 mW	< 75 mW	< 100 mW
20 mA	< 245 mW	< 370 mW	< 485 mW

Giriş büyüklüğü

Ölçüm büyüklüğü

Ölçüm büyüklüğü sensörün anten kenarı ile dolum malzemesi yüzeyi arasındaki uzaklıktır. Anten kenarı aynı zamanda ölçüm için referans düzlemdir.



Res. 30: Giriş büyüklüğü ile ilgili veriler

- 1 Referans düzlem
- 2 Ölçüm değeri, maks. ölçüm aralığı

Maks. ölçüm aralığı ⁴⁾

30 m (98.43 ft)

⁶⁾ Uygulamaya ve ürün ortamına bağlı

Tavsiye edilen ölçüm aralığı ⁵⁾ 20 m (65.62 ft)ye kadar

Ölü alan ⁶⁾

- Çalışma modları 1, 2, 4 0 mm (0 in)
- Çalışma modu 3 \geq 250 mm (9.843 in)

Çıkış büyüklüğü

Çıkış sinyali	4 ... 20 mA/HART
Çıkış sinyali aralığı	3,8 ... 20,5 mA/HART (fabrika ayarı)
Sinyal çözünürlüğü	0,3 μ A
Ölçüm çözünürlüğü dijital	1 mm (0.039 in)
Akım çıkışı kesinti sinyali (Ayarlanabilir)	\leq 3,6 mA, \geq 21 mA, geçerli olan son değer
Maks. çıkış akımı	22 mA
Giriş akımı	\leq 3,6 mA; açıldıktan sonra 5 msn boyunca \leq 10 mA
Yük	Güç kaynağından yük direncine bakın
Sönümlenme (Giriş büyüklüğünün % 63'ü), ayarlanabilir	0 ... 999 s
HART-Çıkış değerleri ⁷⁾	
- PV (Primary Value)	Lin. yüzde
- SV (Secondary Value)	Uzaklık
- TV (Third Value)	Ölçüm güvenilirliği
- QV (Fourth Value)	Elektronik sıcaklığı
Gerekliliği karşılanmış HART spesifikasyonu	7.0
Üretici kimlik No, cihaz kimlik No. ve cihaz revizyonuna ilişkin bilgiler	FieldComm Group'un web sitesine bakınız

Ölçüm sapması (DIN EN 60770-1'e göre)

DIN EN 61298-1 uyarınca proses-referans koşulları	
- Sıcaklık	+18 ... +30 °C (+64 ... +86 °F)
- Bağıl hava nemi	45 ... 75 %
- Hava basıncı	860 ... 1060 mbar/86 ... 106 kPa (12.5 ... 15.4 psig)
Kurulum - Referans koşulları	
- İç modüllere olan mesafe	> 200 mm (7.874 in)
- Reflektör	Düz plaka reflektörü
- Hatalı yansımalar	Büyük parazit sinyal yarırlanım sinyalinde 20 dB daha küçük
Sıvılarda ölçüm sapması	\leq 2 mm (ölçüm mesafesi > 0,25 m/0.8202 ft)
Tekrarlanılmazlık ⁸⁾	\leq 2 mm
Dökme malzemelerde ölçüm sapması	Değerler büyük oranda uygulamaya bağlıdır. Bu nedenle bağlayıcı bilginin olması gibi bir durum söz konusu değildir.

⁷⁾ SV, TV ve QV değerlerine istenilen bir atama yapılabilmektedir.

⁸⁾ Ölçüm sapması çoktan dahil

– 1 m mesafede maks. güç yoğunluğu < 3 µW/cm²

Çevre koşulları

Ortam sıcaklığı	-40 ... +80 °C (-40 ... +176 °F)
Depolama ve transport ısısı	-40 ... +80 °C (-40 ... +176 °F)

Mekanik çevre koşulları

Vibrasyonlar (titreşimler)	IEC 60271-3-4 (4 ... 200 Hz'da 5 g) uyarınca 4M8 sınıfı
Darbeler (mekanik şok)	IEC 60271-3-6 (50 g, 2,3 ms) uyarınca 6M4 sınıfı
Darbe mukavemeti	IEC 62262 gereğince IK07

Proses koşulları

Proses koşulları için ilaveten model etiketindeki bilgilere uyulmalıdır. Her zaman sayısal en düşük değer geçerlidir.

Proses sıcaklığı	-40 ... +80 °C (-40 ... +176 °F)
Proses basıncı	-1 ... 3 bar (-100 ... 300 kPa/-14.5 ... 43.51 psig)

Elektromanyetik veriler

Kablo girişi	Sıkı bağlantı
Bağlantı kablosu	
– Yapısı	Teller, blendaj örgü, kılıf
– Tel kesidi	0,5 mm ² (AWG 20)
– Asgari bükülme yarıçapı (25 °C/77 °F'de)	25 mm (0.984 in)
– Çap	6 ... 8 mm (0.236 ... 0.315 in)
– Tel yalıtımlama ve kablo kılıfı	PUR
– Renk	Siyah
– Renk - Ex i modeli	Mavi
– Tutuşmama standardı	IEC 60332-1-2, UL 1581 (Flametest VW-1)
– UV mukavemeti kablo kılıfı	Renk siyah: evet Renk mavi: hayır

Bluetooth arayüzü

Bluetooth - Standart	Bluetooth 5.0
Frekans	2,402 ... 2,480 GHz
Maks. verici gücü	+2,2 dBm
Maks. katılımcı sayısı	1
Erişim kapsamı tipi ¹⁵⁾	25 m (82 ft)

Ayar

Bilgisayar/diz üstü bilgisayar	PACTware/DTM
Akıllı telefon/tablet	Kullanım uygulaması

¹⁵⁾ Yerel koşullara bağlıdır

Güç kaynağı

U _B çalışma gerilimi	
- 4 mA'da	12 ... 35 V DC
- 20 mA'da	9 ... 35 V DC
Polarite hatasına karşı koruma	Entegre
İzin verilen kıpırtı	
- 12 V < U _B < 18 V için	≤ 0,7 V _{eff} (16 ... 400 Hz)
- 18 V < U _B < 35 V için	≤ 1 V _{eff} (16 ... 400 Hz)
Yük direnci	
- Hesaplama	(U _B - U _{min})/0,022 A
- Örnek - U _B = 24 V DC olduğunda	(24 V - 12 V)/0,022 A = 545 Ω

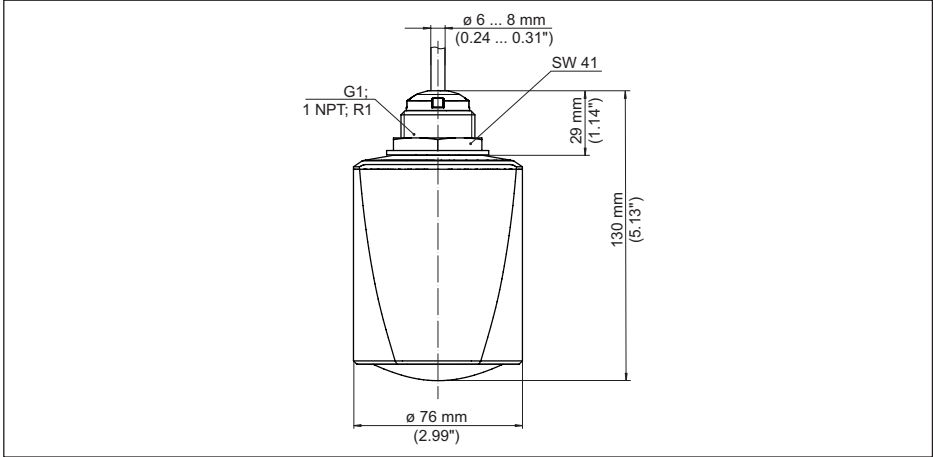
Aşırı gerilim güvenliği

Metal montaj parçalarına karşı dielektrik dayanımı	> 10 kV
Aşırı gerilime dayanımı (ani darbe deneyi 1,2/50 µs 42 Ω)	> 1000 V
Ek aşırı gerilim güvenlik cihazı	Elektronik parçalarının gerilimsiz yapısı ve kapsamlı yalıtım önlemleri alınmış olması nedeniyle genel olarak gerekli değildir.

Elektriğe karşı koruma önlemleri

Potansiyel ayrımı	500 V AC'ye kadar elektronik gerilimi sıfır
Koruma tipi	IEC 60529 uyarınca IP66/IP68 (3 bar, 24 h), UL 50 uyarınca Tip 6P
Deniz seviyesinin üzerinde kullanım yüksekliği	5000 m (16404 ft)
Koruma sınıfı	III
Kirlilik derecesi	4

14.2 Ebatlar



Res. 32: Ebatlar - VEGAPULS C 23

14.3 Sınai mülkiyet hakları

VEGA product lines are global protected by industrial property rights. Further information see www.vega.com.

VEGA Produktfamilien sind weltweit geschützt durch gewerbliche Schutzrechte.
Nähere Informationen unter www.vega.com.

Les lignes de produits VEGA sont globalement protégées par des droits de propriété intellectuelle. Pour plus d'informations, on pourra se référer au site www.vega.com.

VEGA líneas de productos están protegidas por los derechos en el campo de la propiedad industrial. Para mayor información revise la pagina web www.vega.com.

Линии продукции фирмы ВЕГА защищаются по всему миру правами на интеллектуальную собственность. Дальнейшую информацию смотрите на сайте www.vega.com.

VEGA系列产品在全球享有知识产权保护。
进一步信息请参见网站 < www.vega.com。

14.4 Licensing information for open source software

Open source software components are also used in this device. A documentation of these components with the respective license type, the associated license texts, copyright notes and disclaimers can be found on our homepage.

14.5 Marka

Tüm kullanılan markaların yanı sıra şirket ve firma isimleri de mal sahipleri/eser sahiplerine aittir.



VEGA

Baskı tarihi:

Sensörlerin ve değerlendirme sistemlerinin teslimat kapsamı, uygulanması, kullanımı ve işletme talimatları hakkındaki bilgiler basımın yapıldığı zamandaki mevcut bilgilere uygundur.

Teknik değişiklikler yapma hakkı mahfuzdur

© VEGA Grieshaber KG, Schiltach/Germany 2022



58347-TR-221115

VEGA Grieshaber KG
Am Hohenstein 113
77761 Schiltach
Germany

Phone +49 7836 50-0
E-mail: info.de@vega.com
www.vega.com