

Handleiding

Druksensor met metalen meetcel

VEGABAR 29

Driedraads met IO-Link (2 x transistor of
4 ... 20 mA plus 1 x transistor)



Document ID: 57542



VEGA

Inhoudsopgave

1	Over dit document	4
1.1	Functie	4
1.2	Doelgroep	4
1.3	Gebruikte symbolen	4
2	Voor uw veiligheid.....	5
2.1	Geautoriseerd personeel.....	5
2.2	Correct gebruik.....	5
2.3	Waarschuwing voor misbruik.....	5
2.4	Algemene veiligheidsinstructies	5
3	Productbeschrijving	6
3.1	Constructie.....	6
3.2	Werking.....	8
3.3	Aanvullend reinigingsproces	9
3.4	Verpakking, transport en opslag.....	10
3.5	Toebehoren	10
4	Monteren.....	12
4.1	Algemene instructies.....	12
4.2	Instructies voor zuurstoftoepassingen.....	14
4.3	Procesdrukmeting	14
4.4	Niveaumeting	16
5	Op de voedingsspanning aansluiten	17
5.1	Aansluiting voorbereiden.....	17
5.2	Aansluitstappen	17
5.3	Aansluitschema.....	18
5.4	Inschakelfase	18
6	Toegangsbeveiliging.....	19
6.1	Draadloze Bluetooth-interface.....	19
6.2	Beveiliging van de parametring	19
6.3	Opslaan van de codes in myVEGA	20
7	Met smartphone/tablet in bedrijf nemen (Bluetooth).....	21
7.1	Vorbereidingen	21
7.2	Verbinding maken.....	21
7.3	Sensorparametring	22
8	Met PC/notebook in bedrijf nemen (Bluetooth)	23
8.1	Vorbereidingen	23
8.2	Verbinding maken.....	23
8.3	Parametring.....	24
9	Menu-overzicht.....	26
9.1	VEGA Tools app en DTM (Bluetooth)	26
10	Diagnose en service	29
10.1	Onderhoud	29
10.2	Storingen oplossen	29
10.3	Diagnose, foutmeldingen	30
10.4	Statusmeldingen conform NE 107.....	31

10.5	Software-update.....	33
10.6	Procedure in geval van reparatie	33
11	Demonteren	34
11.1	Demontagestappen.....	34
11.2	Afvoeren.....	34
12	Certificaten en toelatingen	35
12.1	Radiotechnische toelatingen	35
12.2	Toelatingen voor Ex-omgeving	35
12.3	Toelatingen als overvulbeveiliging	35
12.4	Levensmiddelen- en farmaceutische certificaten	35
12.5	Conformiteit.....	35
12.6	NAMUR-aanbevelingen	36
12.7	Milieumanagementsysteem	36
13	Bijlage	37
13.1	Technische gegevens.....	37
13.2	Instrumentcommunicatie IO-Link.....	45
13.3	Afmetingen.....	51
13.4	Industrieel octrooirecht.....	56
13.5	Licensing information for open source software	56
13.6	Handelsmerken.....	56

**Veiligheidsinstructies voor Ex-omgeving:**

Let bij Ex-toepassingen op de Ex-specifieke veiligheidsinstructies. Deze worden met elk instrument met Ex-toelating als document meegeleverd en zijn bestanddeel van de handleiding.

Uitgave: 2022-08-25

1 Over dit document

1.1 Functie

Deze handleiding geeft u de benodigde informatie over de montage, aansluiting en inbedrijfname en bovendien belangrijke instructies voor het onderhoud, het oplossen van storingen, het vervangen van onderdelen en de veiligheid van de gebruiker. Lees deze daarom door voor de inbedrijfname en bewaar deze handleiding als onderdeel van het product in de directe nabijheid van het instrument.

1.2 Doelgroep

Deze handleiding is bedoeld voor opgeleid vakpersoneel. De inhoud van deze handleiding moet voor het vakpersoneel toegankelijk zijn en worden toegepast.

1.3 Gebruikte symbolen



Document ID

Dit symbool op de titelpagina van deze handleiding verwijst naar de Document-ID. Door invoer van de document-ID op www.vega.com komt u bij de document-download.



Informatie, aanwijzing, tip: dit symbool markeert nuttige aanvullende informatie en tips voor succesvol werken.



Opmerking: dit symbool markeert opmerkingen ter voorkoming van storingen, functiefouten, schade aan instrument of installatie.



Voorzichtig: niet aanhouden van de met dit symbool gemarkeerde informatie kan persoonlijk letsel tot gevolg hebben.



Waarschuwing: niet aanhouden van de met dit symbool gemarkeerde informatie kan ernstig of dodelijk persoonlijk letsel tot gevolg hebben.



Gevaar: niet aanhouden van de met dit symbool gemarkeerde informatie heeft ernstig of dodelijk persoonlijk letsel tot gevolg.



Ex-toepassingen

Dit symbool markeert bijzondere instructies voor Ex-toepassingen.



Lijst

De voorafgaande punt markeert een lijst zonder dwingende volgorde.



Handelingsvolgorde

Voorafgaande getallen markeren opeenvolgende handelingen.



Afvoer

Dit symbool markeert bijzondere instructies voor het afvoeren.

2 Voor uw veiligheid

2.1 Geautoriseerd personeel

Alle in deze documentatie beschreven handelingen mogen alleen door opgeleid en door de eigenaar van de installatie geautoriseerd vakpersoneel worden uitgevoerd.

Bij werkzaamheden aan en met het instrument moet altijd de benodigde persoonlijke beschermende uitrusting worden gedragen.

2.2 Correct gebruik

De VEGABAR 29 is een drukmeetversterker voor procesdruk- en hydrostatische niveaumeting.

Gedetailleerde informatie over het toepassingsgebied is in hoofdstuk "*Productbeschrijving*" opgenomen.

De bedrijfsveiligheid van het instrument is alleen bij correct gebruik conform de specificatie in de gebruiksaanwijzing en in de evt. aanvullende handleidingen gegeven.

2.3 Waarschuwing voor misbruik

Bij ondeskundig of verkeerd gebruik kunnen van dit product toepassings specifieke gevaren uitgaan, zoals bijvoorbeeld overlopen van de container door verkeerde montage of instelling. Dit kan materiële, persoonlijke of milieuschade tot gevolg hebben. Bovendien kunnen daardoor de veiligheidsspecificaties van het instrument worden beïnvloed.

2.4 Algemene veiligheidsinstructies

Het instrument voldoet aan de laatste stand van de techniek rekening houdend met de geldende voorschriften en richtlijnen. Het mag alleen in technisch optimale en bedrijfsveilige toestand worden gebruikt. De exploitant is voor het storingsvrije bedrijf van het instrument verantwoordelijk. Bij gebruik in agressieve of corrosieve media, waarbij een storing van het instrument tot een gevaarlijke situatie kan leiden, moet de exploitant door passende maatregelen de correcte werking van het instrument waarborgen.

Door de gebruiker moeten de veiligheidsinstructies in deze handleiding, de nationale installatienormen en de geldende veiligheidsbepalingen en ongevallenpreventievoorschriften worden aangehouden.

Ingrepen anders dan die welke in de handleiding zijn beschreven mogen uit veiligheids- en garantie-overwegingen alleen door personeel worden uitgevoerd, dat daarvoor door de fabrikant is geautoriseerd. Eigenmachtige ombouw of veranderingen zijn uitdrukkelijk verboden. Uit veiligheidsoverwegingen mogen alleen de door de fabrikant goedgekeurde toebehoren worden gebruikt.

Om gevaren te vermijden moeten de op het instrument aangebrachte veiligheidssymbolen en -instructies worden aangehouden.

3 Productbeschrijving

3.1 Constructie

Leveringsomvang

De levering bestaat uit:

- Drukmeetversterker VEGABAR 29
- Informatieblad "*Documenten en software*" met:
 - Instrumentserienummer
 - QR-code met link voor direct scannen
- Informatieblad "*PIN's en codes*" (bij Bluetooth-uitvoeringen) met:
 - Bluetooth-toegangscode
- Informatieblad "*Access protection*" (bij Bluetooth-uitvoeringen) met:
 - Bluetooth-toegangscode
 - Noodgeval-Bluetooth-toegangscode
 - Noodgeval-instrumentcode

De verdere leveringsomvang bestaat uit:

- Documentatie
 - Beknopte handleiding VEGABAR 29
 - Ex-specifieke "*Veiligheidsinstructies*" (bij Ex-uitvoeringen)
 - Radiotechnische toelatingen (bij uitvoeringen met Bluetooth)
 - Evt. andere certificaten



Informatie:

In de handleiding worden ook optionele instrumentkenmerken beschreven. De betreffende leveringsomvang is gespecificeerd in de bestelspecificatie.

Geldigheid van deze handleiding

Deze gebruiksaanwijzing geldt voor de volgende instrumentuitvoeringen:

- Hardwareversie vanaf 1.0.0
- Softwareversie vanaf 1.3.0

Componenten

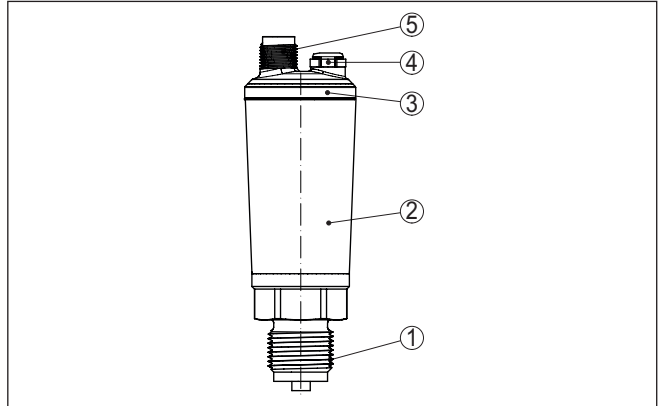


Fig. 1: Componenten van de VEGABAR 29

- 1 Proces aansluiting
- 2 Elektronica behuizing
- 3 LED-lichtring
- 4 Beluchting/drukcompensatie
- 5 Connector

Typeplaat

De typeplaat bevat de belangrijkste gegevens voor de identificatie en toepassing van het instrument.

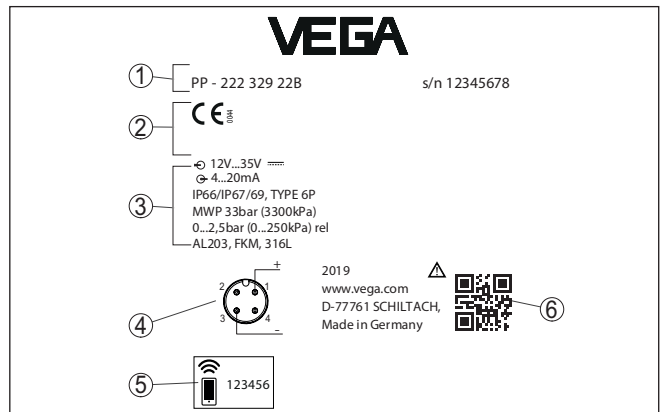


Fig. 2: Opbouw van de typeplaat (voorbeeld)

- 1 Bestel-/serienummer
- 2 Veld voor toelatingen
- 3 Technische gegevens
- 4 Penbezetting
- 5 Bluetooth-toegangscode
- 6 QR-code voor instrumentdocumentatie

Documenten en software

Ga naar "www.vega.com" en voer in het zoekveld het serienummer van uw instrument in.

Daar vindt u het volgende over het instrument:

- Opdrachtgegevens
- Documentatie
- Software

Als alternatief vindt u alles via uw smartphone:

- QR-code op de typeplaat van het instrument scannen of
- Serienummer handmatig in de VEGA Tools-app invoeren (gratis beschikbaar via de betreffende stores)

Meeteenheden

3.2 Werking

De VEGABAR 29 is geschikt voor het meten van de volgende procesgrootheden:

- Procesdruk
- Niveau

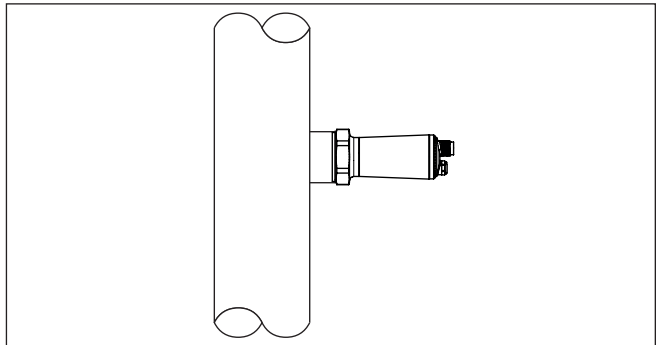


Fig. 3: Procesdrukmeting met VEGABAR 29

Toepassingsgebied

De VEGABAR 29 is geschikt voor toepassingen binnen nagenoeg de gehele industrie. Het instrument wordt gebruikt voor meting van de volgende druktypen:

- Overdruk
- Absolute druk
- Vacuüm

Meetmedia

Meetmedia zijn gassen, dampen en vloeistoffen.

Het instrument is speciaal bedoeld voor toepassingen met hogere temperaturen en hogere drukken.

Meetsysteem

De procesdruk werkt via het procesmembraan op het sensorelement. Deze veroorzaakt daar een weerstandsverandering, die in een bijbehorend uitgangssignaal wordt omgevormd en als meetwaarde wordt uitgestuurd.

Piëzoresistief sensorelement

Bij meetbereiken tot en met 100 bar wordt een piëzoresistief sensorelement met een interne drukoverdrachtsvloeistof toegepast.

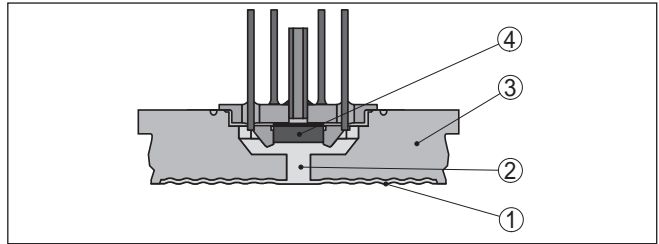


Fig. 4: Opbouw van het meetstelsel met piëzoresistief sensorelement

- 1 Membraan
- 2 Drukoverdrachtsvloeistof
- 3 Basislichaam
- 4 Sensorelement

Rekstrook-(DMS)-sensorelement

Bij meetbereiken vanaf 250 bar wordt een rekstrookje-(DMS)-sensorelement (droog systeem) toegepast. ¹⁾

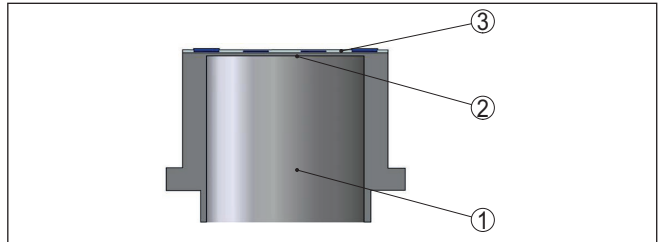


Fig. 5: Opbouw van het meetstelsel met DMS-sensorelement

- 1 Drukcilinder
- 2 Procesmembraan
- 3 Sensorelement

Meetstelsel temperatuur

Een temperatuursensor op het betreffende sensorelement voor druk registreert de actuele proces temperatuur. De temperatuurwaarde wordt bijv. via Bluetooth uitgestuurd.

Afdichtingsconcept

Het meetstelsel is compleet gelast en dus ten opzichte van het proces afdicht.

De afdichting van de procesaansluiting ten opzichte van het proces volgt via een geschikte afdichting. Deze moet ter plaatse worden voorzien of is, afhankelijk van de leveringsomvang, meegeleverd, zie hoofdstuk " *Technische gegevens*", " *Materiaal en gewichten*".

3.3 Aanvullend reinigingsproces

De VEGABAR 29 staat ook in de uitvoering " *olie-, vet- en siliconenvrij*" ter beschikking. Deze instrumenten hebben een speciale

1) Bij reinigingsmethode "Olie-, vet- en siliconenvrij voor zuurstoftoepassingen" ook voor meetbereik 100 bar

reiniging ondergaan voor het verwijderen van oliën, vetten en andere aantastende substanties.

Alle delen die in aanraking komen met het proces en de van buitenaf toegankelijke oppervlakken worden gereinigd. Direct na het reinigen wordt verpakt in kunststofolie om de reinheidsklasse aan te houden. De reinheidsklasse blijft van kracht, zolang het instrument zich in de gesloten originele verpakking bevindt.



Opgelet:

De VEGABAR 29 in deze uitvoering mag niet in zuurstoftoepassingen worden ingezet. Hiervoor zijn instrumenten in speciale uitvoering "Olie-, vet- en siloconenvrij voor zuurstoftoepassingen" leverbaar.

3.4 Verpakking, transport en opslag

Verpakking

Uw instrument werd op weg naar de inbouwlocatie beschermd door een verpakking. Daarbij zijn de normale transportbelastingen door een beproeving verzekerd conform ISO 4180.

De instrumentverpakking bestaat uit karton; deze is milieuvriendelijke en herbruikbaar. Bij speciale uitvoeringen wordt ook PE-schuim of PE-folie gebruikt. Voer het overblijvende verpakkingsmateriaal af via daarin gespecialiseerde recyclingbedrijven.

Transport

Het transport moet rekening houdend met de instructies op de transportverpakking plaatsvinden. Niet aanhouden daarvan kan schade aan het instrument tot gevolg hebben.

Transportinspectie

De levering moet na ontvangst direct worden gecontroleerd op volledigheid en eventuele transportschade. Vastgestelde transportschade of verborgen gebreken moeten overeenkomstig worden behandeld.

Opslag

De verpakkingen moeten tot aan de montage gesloten worden gehouden en rekening houdend met de extern aangebrachte opstelings- en opslagmarkeringen worden bewaard.

Verpakkingen, voor zover niet anders aangegeven, alleen onder de volgende omstandigheden opslaan:

- Niet buiten bewaren
- Droog en stofvrij opslaan
- Niet aan agressieve media blootstellen
- Beschermen tegen directe zonnestralen
- Mechanische trillingen vermijden

Opslag- en transporttemperatuur

- Opslag- en transporttemperatuur zie "Appendix - Technische gegevens - Omgevingscondities"
- Relatieve luchtvochtigheid 20 ... 85 %.

3.5 Toebehoren

De handleidingen voor de genoemde toebehoren vindt u in de downloadsectie op onze homepage.

Inlassok, Schroefdraad- en hygiënische adapter

Inlassokken dienen voor de aansluiting van de instrumenten op het proces.

Schroefdraad- en hygiënische adapters maken een eenvoudige aanpassing van instrumenten met standaard schroefdraadverbindingen mogelijk, bijv. aan proceszijdige hygiënische aansluitingen.

Montagetoebehoren

De passende Montagetoebehoren voor de VEGABAR 29 omvatten sifonbuis, afsluitventielen en meetinstrumenthouder.

4 Monteren

4.1 Algemene instructies

Omgevingscondities

Het instrument is voor normale en uitgebreide omgevingsomstandigheden conform DIN/EN/IEC/ANSI/ISA/UL/CSA 61010-1 geschikt. Het kan zowel binnen als buiten worden gebruikt.

Procescondities



Opmerking:

Het instrument mag uit veiligheidsoverwegingen alleen binnen de toegestane procesomstandigheden worden gebruikt. De specificaties daarvan vindt u in hoofdstuk " *Technische gegevens*" van de handleiding resp. op de typeplaat.

Waarborg voor de montage, dat alle onderdelen van het instrument die in aanraking komen met het proces, geschikt zijn voor de optredende procesomstandigheden.

Daarbij behoren in het bijzonder:

- Meetactieve deel
- Procesaansluiting
- Procesafdichting

Procesomstandigheden zijn in het bijzonder:

- Procesdruk
- Procestemperatuur
- Chemische eigenschappen van het medium
- Abrasie en mechanische inwerkingen

Toegestane procesdruk (MWP) - instrument

Het toegestane procesdrukgebied wordt met "MWP" (Maximum Working Pressure) op de typeplaat aangegeven, zie hoofdstuk " *Constructie*". De MWP houdt rekening met de zwakste schakel voor wat betreft de druk in de combinatie van meetcel en procesaansluiting en mag continu aanwezig zijn. De specificatie heeft betrekking op een referentietemperatuur van +20 °C (+68 °F). Deze geldt ook, wanneer opdrachtgerelateerd een meetcel met een hoger meetgebied dan het toegestane drukgebied van de procesaansluiting is ingebouwd.

Bovendien kan een temperatuur-derating van de procesaansluiting bijv. bij flenzen, het toegestane procesdrukgebied conform de betreffende norm beperken.



Opmerking:

Om het instrument niet te beschadigen, mag een testdruk de gespecificeerde MWP slechts kortstondig met het 1,5-voudige onder referentietemperatuur overschrijden. Daarbij is rekening gehouden met de druktrap van de procesaansluiting en de overbelastbaarheid van de meetcel (zie hoofdstuk " *Technische gegevens*").

Bescherming tegen vochtigheid

Bescherm uw instrument door de volgende maatregelen tegen het binnendringen van vocht.

- Gebruik passende aansluitkabel (zie hoofdstuk " *Op de voedingspanning aansluiten*")
- Kabelwartel resp. stekkerverbinding vast aantrekken

- Aansluitkabel voor kabelwartel resp. stekkerverbinding naar beneden toe installeren

Dit geldt vooral bij buitenmontage, in ruimten, waar met vochtigheid rekening moet worden gehouden (bijvoorbeeld door reinigingsprocessen) en op gekoelde resp. verwarmde tanks.

Beluchting en drukcompensatie

Beluchting en drukcompensatie volgen bij de VEGABAR 29 via een luchtdoorlatend, vochtafsluitend filterelement.

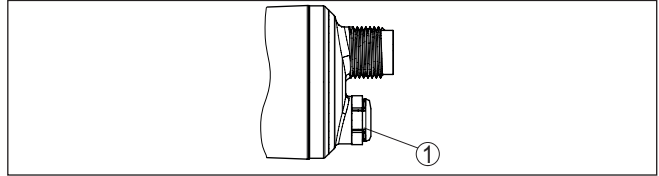


Fig. 6: Positie van het filterelement

1 Filterelement

Voor een effectieve beluchting moet het filter altijd vrij zijn van afzettingen.

Inschroeven

Instrumenten met schroefdraadaansluiting worden met een passende sleutel via de zeskant van de procesaansluiting ingeschroefd. Sleutelwijdte zie hoofdstuk "afmetingen".



Waarschuwing:

De behuizing of de elektrische aansluiting mogen niet voor het inschroeven worden gebruikt! Het vastdraaien kan schade, bijv. afhankelijk van de instrumentuitvoering aan het draaimechaniek van de behuizing veroorzaken.

Toegestane procesdruk (MWP) - montagegeboren

Het toegestane procesdrukbereik wordt op de typeplaat aangegeven. Het instrument mag alleen met deze druk worden gebruikt, wanneer de gebruikte montagegeboren ook aan deze waarden voldoet. Waarborg dit door gebruik te maken van geschikte flenzen, inlassokken, spanringen bij Clamp-aansluitingen, afdichtingen enz.

Temperatuurgrenzen

Hogere proces temperaturen betekenen vaak ook hogere omgevings temperaturen. Waarborg dat de in hoofdstuk "Technische gegevens" gespecificeerde maximale temperatuurgrenzen voor de omgeving van de elektronica behuizing en aansluitkabel niet worden overschreden.

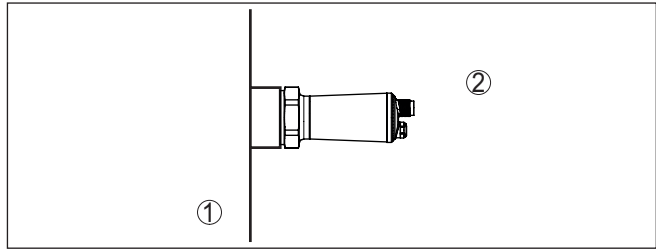


Fig. 7: Temperatuurbereiken

- 1 Procestemperatuur
2 Omgevingstemperatuur

4.2 Instructies voor zuurstoftoepassingen



Waarschuwing:

Zuurstof kan als oxidatiemiddel brand veroorzaken of versterken. Olie, vet en veel kunststoffen en vervuiling kunnen bij contact met zuurstof explosief ontbranden. Er bestaat voor ernstig lichamelijk letsel of zware materiële schade.

Neem om dat te voorkomen, o.a. de volgende maatregelen:

- Alle componenten van de installatie, meetinstrumenten, moeten conform de voorschriften uit de erkende standaarden en normen zijn gereinigd.
- Afhankelijk van het afdichtingsmateriaal mogen bij zuurstoftoepassingen bepaalde maximale temperaturen en drukken niet worden overschreden, zie hoofdstuk " *Technische gegevens*".
- Instrumenten voor zuurstoftoepassingen mogen pas vlak voor de montage uit de PE-folie worden gehaald.
- Controleer of na het verwijderen van de bescherming voor de procesaansluiting de markering "O2" op de procesaansluiting zichtbaar is.
- Elk contact met olie, vet en vuil vermijden

4.3 Procesdrukmeting

Let op de volgende instructie betreffende de meetopstelling:

- Instrument boven het meetpunt monteren

Mogelijk optredend condensaat kan dan in de procesleiding stromen.

In gassen

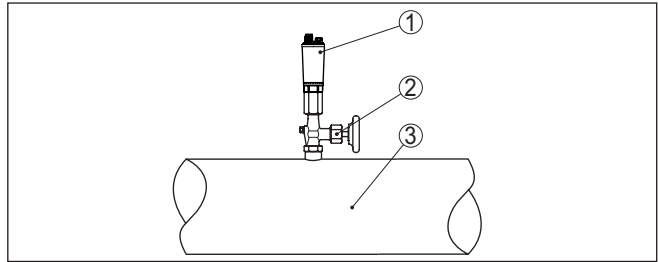


Fig. 8: Meetopstelling bij procesdrukmeting van gassen in leidingen

- 1 VEGABAR 29
- 2 Afsluitventiel
- 3 Leiding

In stoom

Let op de volgende instructies betreffende de meetopstelling:

- Via een sifon aansluiten

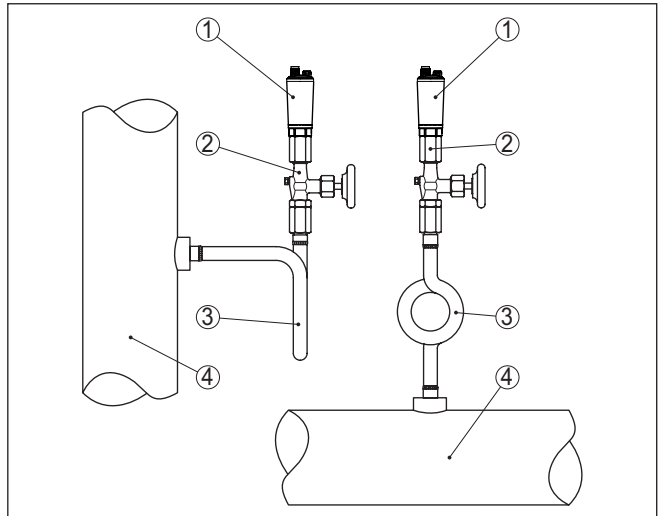


Fig. 9: Meetopstelling bij de procesdrukmeting van stoom in leidingen

- 1 VEGABAR 29
- 2 Afsluitventiel
- 3 Sifon in U- resp. cirkelvorm
- 4 Leiding

In de leidingbocht wordt condensaat gevormd en zo een beschermende watervoorraad. Bij toepassingen in oververhitte stoom wordt daarmee een mediumtemperatuur < 100°C bij de sensor gewaarborgd.

In vloeistoffen

Let op de volgende instructie betreffende de meetopstelling:

- Instrument onder het meetpunt monteren

De werkdrukleiding is zo altijd met vloeistof gevuld en gasbellen kunnen terug naar de procesleiding stijgen.

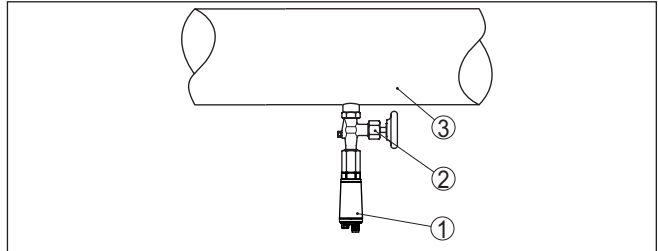


Fig. 10: Meetopstelling bij de procesdrukmeting van vloeistoffen in leidingen

- 1 VEGABAR 29
- 2 Afsluitventiel
- 3 Leiding

4.4 Niveaumeting

Meetopstelling

Let op de volgende instructies betreffende de meetopstelling:

- Instrument onder het min-niveau monteren.
- Instrument op afstand van vulstroom en afvoer monteren
- Instrument beschermt tegen drukstoten van een roerwerk monteren

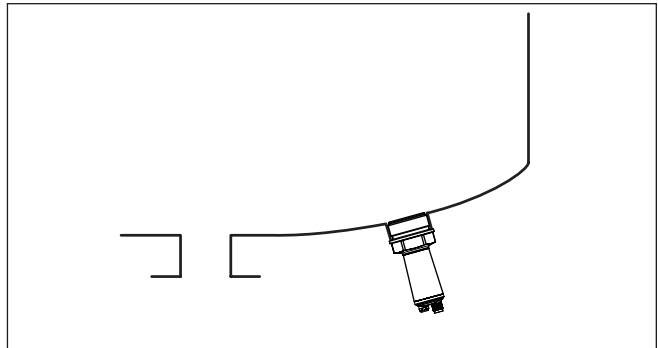


Fig. 11: Meetopstelling bij de niveaumeting

5 Op de voedingsspanning aansluiten

5.1 Aansluiting voorbereiden

Veiligheidsinstructies

Let altijd op de volgende veiligheidsinstructies:

- Elektrische aansluiting mag alleen door opgeleide en door de eigenaar geautoriseerde vakspecialisten worden uitgevoerd.
- Indien overspanningen kunnen worden verwacht, moeten overspanningsbeveiligingen worden geïnstalleerd



Waarschuwing:

Alleen in spanningsloze toestand aansluiten resp. losmaken.

Voedingsspanning

De specificaties betreffende voedingsspanning vindt u in hoofdstuk " *Technische gegevens*".



Opmerking:

Voed het instrument via een energiebegrensd circuit (vermogen max. 100 W) conform IEC 61010-1, z. B.:

- Class 2-voeding (conform UL1310)
- SELV-voeding (veiligheidslaagspanning) met passende interne of externe begrenzing van de uitgangsstroom

Houdt rekening met de volgende extra invloeden voor de voedingsspanning:

- Lagere uitgangsspanning van het voedingsapparaat onder nominale belasting (bijv. bij een sensorstroom van 20,5 mA of 22 mA bij storingsmelding)
- Invloed van andere apparaten in het circuit (zie belastingswaarde in het hoofdstuk " *Technische gegevens*")

Verbindingskabel

Gebruik kabel met ronde diameter aangesloten. Afhankelijk van de connectoraansluiting moet u de kabelbuitendiameter bepalen, zodat de afdichtende werking van de kabelwartel gewaarborgd blijft.

Het instrument wordt afhankelijk van de aansluittechniek resp. signaaluitgang met standaard twee-, drie- of vieraderige kabel zonder afscherming aangesloten.

5.2 Aansluitstappen

M12 x 1-stekker

Voor deze steekverbinding is een prefab kabel met contrastekker nodig.

5.3 Aansluitschema

M12 x 1-stekker

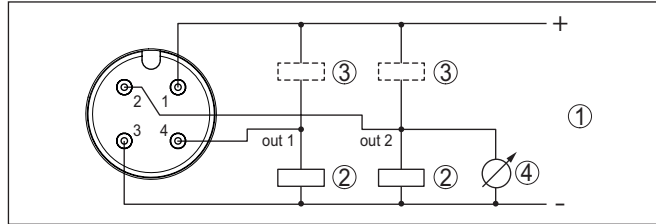


Fig. 12: Aansluitschema - driedraads met IO-Link (2 x transistor of 4 ... 20 mA plus 1 x transistor)

- 1 Voedingsspanning
- 2 PNP-schakelend
- 3 NPN-schakelend
- 4 Stroomuitgang

Contact connector	Functie/polariteit
1	Voedingsspanning/plus
2	Transistoruitgang 2 resp. stroomuitgang
3	Voedingsspanning/minus
4	Transistoruitgang 1 resp. IO-Link-poort

Directe kabelaansluiting

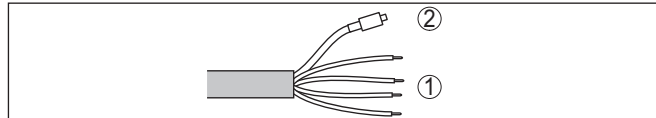


Fig. 13: Aansluitschema - driedraads met IO-Link (2 x transistor of 4 ... 20 mA plus 1 x transistor)

- 1 Aders
- 2 Capillair met filterelement

Aderkleur	Functie/polariteit
Bruin	Voedingsspanning/plus
Wit	Transistoruitgang 2 of stroomuitgang
Blauw	Voedingsspanning/minus
Zwart	Transistoruitgang 1 resp. IO-Link-poort

5.4 Inschakelfase

Na het inschakelen voert het instrument eerst een zelftest uit:

- Interne test van de elektronica.
- Uitgangssignaal springt naar de ingestelde storingsstroom ²⁾
- Schakeluitgangen worden aangestuurd

Daarna wordt de actuele meetwaarde via de signaalkabel uitgestuurd.

2) Bij geactiveerde stroomuitgang

6 Toegangsbeveiliging

6.1 Draadloze Bluetooth-interface

Instrumenten met Bluetooth-interface zijn beveiligd tegen ongewenste toegang. Daardoor is de ontvangst van meet- en statuswaarden en het veranderen van instellingen van het instrument via deze interface alleen mogelijk voor geautoriseerde personen.

Bluetooth-toegangscodes

Voor het opbouwen van de Bluetooth-communicatie via het bedieningstool (smartphone, tablet, notebook) is een Bluetooth-toegangscodes nodig. Deze moet eenmalig bij de eerste keer opbouwen van de Bluetooth-communicatie in de bedieningstool worden ingevoerd. Daarna is deze in de bedieningstool opgeslagen en hoeft niet opnieuw te worden ingevoerd.

De Bluetooth-toegangscodes is voor elk instrument uniek. Deze is bij instrumenten met Bluetooth op de behuizing afgedrukt. Bovendien wordt deze in het informatieblad "PIN's en codes" vermeld. Ook kan de Bluetooth-toegangscodes afhankelijk van de uitvoering van het instrument via de display- en bedieningseenheid worden uitgelezen.

De Bluetooth-toegangscodes kan door de gebruiker na het eerste keer opbouwen van de verbinding worden veranderd. Na een verkeerde invoer van de Bluetooth-toegangscodes is opnieuw invoeren pas na afloop van een wachttijd mogelijk. De wachttijd neemt toe na elke verkeerde invoer.

Noodgeval-Bluetooth-toegangscodes

De noodgeval-Bluetooth-toegangscodes maakt het mogelijk de Bluetooth-communicatie op te bouwen in het geval, dat de Bluetooth-toegangscodes niet meer bekend is. Deze kan niet worden veranderd. De noodgeval-Bluetooth-toegangscodes bevindt zich op het informatieblad "Access protection". Wanneer dit document verloren gaat, kan de noodgeval-Bluetooth-toegangscodes bij uw contactpersoon na legitimatie worden aangevraagd. De opslag en de overdracht van de Bluetooth-toegangscodes verloopt altijd gecodeerd (SHA 256 algoritme).

6.2 Beveiliging van de parametrisering

De instellingen (parameters) van het instrument kunnen tegen ongewenste veranderingen worden beveiligd. In de uitleveringstoestand de parameterbeveiliging uitgeschakeld, alle instellingen kunnen worden uitgevoerd.

Instrumentcode

Ter beveiliging van de parametrisering kan het instrument door de gebruiker met behulp van een vrij instelbare instrumentcode worden vergrendeld. De instellingen (parameters) kunnen daarna alleen nog worden gelezen en niet worden veranderd. De instrumentcode wordt ook in het bedieningstool opgeslagen. Deze moet echter, in tegenstelling tot de Bluetooth-toegangscodes, elke keer voor het ontgrendelen opnieuw worden ingevoerd. Bij gebruik van de bedienings-app resp. de DTM wordt dan de opgeslagen instrumentcode aan de gebruiker voor het ontgrendelen getoond.

Noodgeval-instrumentcode

De noodgeval-instrumentcode maakt het mogelijk het instrument te ontgrendelen in het geval, dat de instrumentcode niet meer bekend is. Deze kan niet worden veranderd. De noodgeval-instrument-vrijgavecode bevindt zich op het meegeleverde informatieblad " *Access protection*". Wanneer dit document verloren gaat, kan de noodgeval-instrumentcode bij uw contactpersoon na legitimatie worden aangevraagd. De opslag en de overdracht van de instrumentcodes verloopt altijd gecodeerd (SHA 256 algoritme).

6.3 Opslaan van de codes in myVEGA

Wanneer de gebruiker een " *myVEGA*"-account heeft, dan wordt de Bluetooth-toegangscode en de instrumentcode bovendien in het account onder " *PIN's en codes*" opgeslagen. Het gebruik van andere bedieningstools wordt daarmee vereenvoudigd, omdat alle Bluetooth-toegangscode en instrumentcode bij de verbinding met de " *myVEGA*"-account automatisch worden gesynchroniseerd.

7 Met smartphone/tablet in bedrijf nemen (Bluetooth)

7.1 Voorbereidingen

Systeemvoorwaarden

Waarborg, dat uw smartphone/tablet aan de volgende systeemvoorwaarden voldoet:

- Besturingssysteem: iOS 8 of nieuwer
- Besturingssysteem: Android 5.1 of nieuwer
- Bluetooth 4.0 LE of nieuwer

Download de VEGA Tools-app uit de "Apple App Store", de "Google Play Store" resp. de "Baidu Store" naar uw smartphone of tablet.

7.2 Verbinding maken

Verbinding maken

Start de bedienings-app en kies de functie "Inbedrijfname". De smartphone/tablet zoekt automatisch Bluetooth-compatibel apparaten in de omgeving.

De melding "Verbindingsopbouw actie[®]" wordt getoond.

De gevonden instrumenten worden opgesomd en het zoeken wordt automatisch continu voortgezet.

Kies in de lijst het gewenste apparaat.

Zodra de Bluetooth-verbinding met een instrument tot stand is gebracht, knippert de ledindicatie van het desbetreffende instrument vier keer in blauw.

Authenticeren

Bij de eerste keer verbinding opbouwen moeten de bedieningstool en de sensor zich onderling authenticeren. Na de eerste correcte authenticatie wordt elke volgende verbinding gemaakt zonder opnieuw de vraag naar authenticatie.

Bluetooth-toegangscodes invoeren

Voer voor de authenticatie in het volgende menuvenster de 6-cijferige Bluetooth-toegangscodes in. U vindt de code op de buitenkant van de instrumentbehuizing en op het informatieblad "PIN's en codes" in de verpakking van het instrument

For the very first connection, the adjustment unit and the sensor must authenticate each other.

Bluetooth access code OK

Enter the 6 digit Bluetooth access code of your Bluetooth instrument.

Fig. 14: Invoer Bluetooth-toegangscodes



Opmerking:

Wanneer een verkeerde code wordt ingevoerd, dan is het opnieuw invoeren pas na een bepaalde vertragingstijd mogelijk. Deze tijd wordt na elke verkeerde invoer verlengd.

De melding "*Wacht op authenticatie*" wordt op de smartphone/tablet weergegeven.

Verbinding gemaakt

Nadat de verbinding tot stand is gebracht verschijnt het sensorbedieningsmenu op het betreffende bedieningstool.

Wanneer de Bluetooth-verbinding wordt onderbroken, bijv. bij te grote afstand tussen beide apparaten, dan wordt dit overeenkomstig op het bedieningstool getoond. Wanneer de verbinding weer wordt hersteld, dan verdwijnt de melding.

Instrumentcode veranderen

Een parametring van het instrument is alleen mogelijk, wanneer de beveiliging van de parametring is uitgeschakeld. Bij uitlevering is de beveiliging van de parametring af fabriek uitgeschakeld, maar deze kan te allen tijde worden ingeschakeld.

Geadviseerd wordt, een persoonlijke 6-cijferige instrumentcode in te voeren. Ga hiervoor naar het menu "*Uitgebreide functies*", "*toegangsbeveiliging*", menupunt "*Beveiliging van de parametring*".

7.3 Sensorparametring

Parameters invoeren

Het sensorbedieningsmenu is in twee helften verdeeld:

Links vindt u het navigatiegebied met de menu's "*inbedrijfname*", "*Weergave*", "*diagnose*" en andere.

Het gekozen menu-item is herkenbaar aan de kleurverandering en wordt in de rechterhelft getoond.

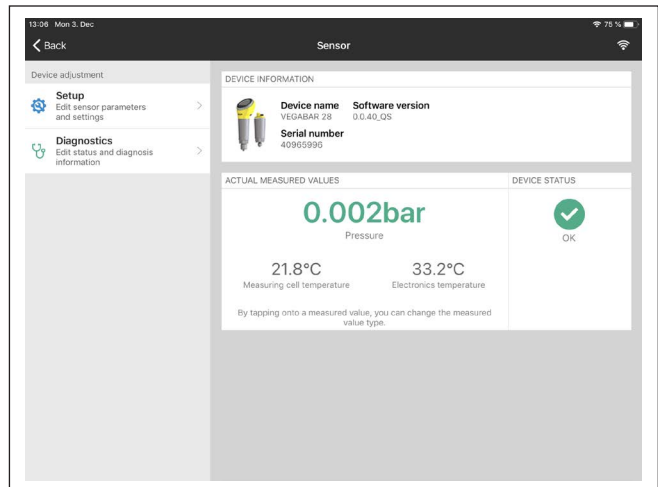


Fig. 15: Voorbeeld van een app-aanzicht - inbedrijfname meetwaarden

8 Met PC/notebook in bedrijf nemen (Bluetooth)

8.1 Voorbereidingen

Systeemvoorwaarden

Waarborg, dat uw PC/notebook aan de volgende systeemvoorwaarden voldoet:

- Besturingssysteem Windows 10
- DTM Collection 12/2020 of nieuwer
- Bluetooth 4.0 LE of nieuwer

Bluetooth-verbinding activeren

Activeer de Bluetooth-verbinding via de projectassistent.



Opmerking:

Oudere systemen beschikken niet altijd over een geïntegreerde Bluetooth LE. In deze situaties is een Bluetooth-USB-adapter nodig. Activeer de Bluetooth-USB-adapter via de projectassistent.

Na het activeren an de geïntegreerde Bluetooth resp. Bluetooth-USB-adapter worden instrumenten met Bluetooth gevonden en in de projectboomstructuur aangemaakt.

8.2 Verbinding maken

Verbinding maken

Kies in de projectboom het gewenste instrument voor de online-parametring.

Zodra de Bluetooth-verbinding met een instrument tot stand is gebracht, knippert de ledindicatie van het desbetreffende instrument vier keer in blauw.

Authenticeren

Bij de eerste keer verbinding opbouwen moeten de bedieningstool en het instrument zich onderling authenticeren. Na de eerste correcte authenticatie wordt elke volgende verbinding gemaakt zonder opnieuw de vraag naar authenticatie.

Bluetooth-toegangscode invoeren

Voer dan in het volgende menuvenster voor de authenticatie de 6-cijferige Bluetooth-toegangscode in.

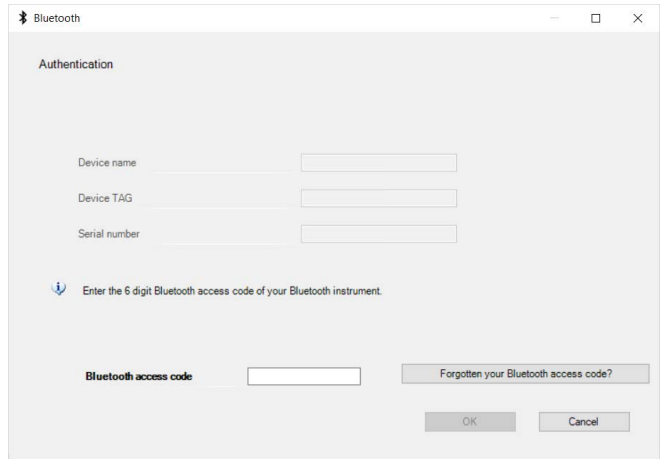


Fig. 16: Invoer Bluetooth-toegangscade

U vindt de code buiten op de instrumentbehuizing en op het informatieblad "PIN's en codes" in de instrumentverpakking.



Opmerking:

Wanneer een verkeerde code wordt ingevoerd, dan is het opnieuw invoeren pas na een bepaalde vertragingstijd mogelijk. Deze tijd wordt na elke verkeerde invoer verlengd.

De melding "Wacht op authenticatie" wordt op de PC/notebook weergegeven.

Verbinding gemaakt

Nadat de verbinding is gemaakt verschijnt de instrument-DTM.

Wanneer de verbinding wordt onderbroken, bijv. bij te grote afstand tussen instrument en bedieningstool, dan wordt dit overeenkomstig op het bedieningstool getoond. Wanneer de verbinding weer wordt hersteld, dan verdwijnt de melding.

Instrumentcode veranderen

Een parametring van het instrument is alleen mogelijk, wanneer de beveiliging van de parametring is uitgeschakeld. Bij uitlevering is de beveiliging van de parametring af fabriek uitgeschakeld, maar deze kan te allen tijde worden ingeschakeld.

Geadviseerd wordt, een persoonlijke 6-cijferige instrumentcode in te voeren. Ga hiervoor naar het menu "Uitgebreide functies", "toegangsbeveiliging", menupunt "Beveiliging van de parametring".

8.3 Parametring

Voorwaarden

Voor de parametring van het instrument via een Windows-PC is de configuratiesoftware PACTware en een passende instrument-driver (DTM) conform de FDT-standaard nodig. De meest actuele PACTware-versie en alle beschikbare DTM's zijn in een DTM Collectie opgenomen. Bovendien kunnen de DTM's in andere applicaties conform FDT-standaard worden opgenomen.

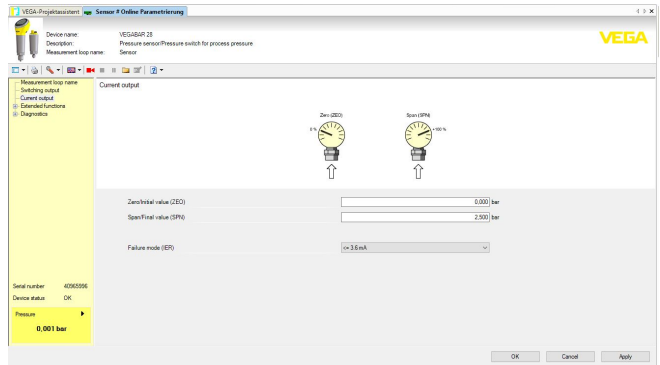


Fig. 17: Voorbeeld van een DTM-aanzicht - inregeling stroomuitgang

9 Menu-overzicht

9.1 VEGA Tools app en DTM (Bluetooth)

Startvenster (app)

Menupunt	Instrumentinformatie	Actuele meetwaarden	Instrumentstatus
Startvenster	Instrumentnaam, softwareversie, serienummer	Druk, uitgangsstroom, schakelstatus, meetceltemperatuur, elektronicatemperatuur, sensor-TAG	OK, foutweergave

Basisfuncties

Menupunt	Parameter (code conform VD-MA 24574-1)	Bewerkingsgebied	Basisinstelling
Meetplaatsnaam	Meetplaatsnaam	19 alfanumerieke tekens/speciale tekens	Sensor
Schakeluitgang	Schakelpunt (SP1)	Begin meetbereik ... einde meetbereik	25,00 % ³⁾
	Terugschakelpunt (RP1)		23,00 %
	Venster bovenste waarde (FH1)		25,00 %
	Venster onderste waarde (FL1)		23,00 %
	Schakelvertraging (DS1)	0 ... 60 s	0 s
	Terugschakelvertraging (DR1)		
Schakeluitgang 2	Overeenkomstig voorgaande schakeluitgang		
Stroomuitgang	Zero 4 mA (ZEO)	Begin meetbereik ... einde meetbereik	Aanvang meetbereik
	Bereik 20 mA (SPN)		Eindwaarde meetbereik
	Gedrag bij storing (FER)	≤ 3,6 mA, ≥ 21 mA	≤ 3,6 mA
360°-statusindicatie (conform NAMUR NE 107)	Helderheid (LED)	0 %, 10 %, 20 % ... 100 %	100 %
	Signalering	Conform NAMUR NE 107	Conform NAMUR NE 107
360°-statusindicatie (schakeluitgang)	Helderheid (LED)	0 %, 10 %, 20 ... 100 %	100 %
	Signalering	Schakeluitgang	Conform NAMUR NE 107
	Schakeluitgang	Rood, geel, groen ..., individuele kleurselectie, geen signalering	Geel
	Knipperen	Ja, Nee	Nee
	Bedrijfsstoestand	Rood, geel, groen ..., individuele kleurselectie, geen signalering	Groen
	Knipperen	Ja, Nee	Nee
	Storing	Rood, geel, groen ..., individuele kleurselectie, geen signalering	Rood
	Knipperen	Ja, Nee	Nee

3) %-waarden van de uitgangen gerelateerd aan het desbetreffende nominale meetbereik, instelling vindt plaats in bar

Menupunt	Parameter (code conform VD-MA 24574-1)	Bewerkingsgebied	Basisinstelling
360°-statusindicatie (vrije signalering)	Helderheid (LED)	0 %, 10 %, 20 % ... 100 %	100 %
	Signalering	Conform NAMUR NE 107, schakeluitgang, vrije signalering	Conform NAMUR NE 107
	Storing	Rood, geel, groen ..., individuele kleurselectie, geen signalering	Rood
	Knipperen	Ja, Nee	Nee
	Bedrijfstoestand ⁴⁾	Bedrijfstoestanden 1, 2, 3, 4, 5	1
	Bovengrens	Begin meetbereik minus 20% ... einde meetbereik plus 20%	0,000 bar
	Kleurselectie	Rood, geel, groen ..., individuele kleurselectie, geen signalering	Groen
	Knipperen	Ja, Nee	Nee

Uitgebreide functies

Menupunt	Parameter (code conform VD-MA 24574-1)	Bewerkingsgebied	Basisinstelling
Demping	Integratietijd (DAM)	0 ... 9.999 s	0 s
	Onderdrukking thermische schok activeren	Ja, Nee	Nee
Offsetcorrectie (OFS)	-	-	0,000 bar
Uitgang	Transistorfunctie (p-n)	pnp, npn	pnp, npn
	Functie uitgang (OU1)	Hysteresefunctie maakcontact (HNO), hysteresefunctie verbreekcontact (HNC), vensterfunctie maakcontact (FNO), vensterfunctie verbreekcontact (FNC)	Hysteresefunctie maakcontact (HNO)
	Functie uitgang 2 (OU2)	Hysteresefunctie maakcontact (HNO), hysteresefunctie verbreekcontact (HNC), vensterfunctie maakcontact (FNO), vensterfunctie verbreekcontact (FNC), 4 ... 20 mA	4 ... 20 mA
Inregeling met medium	Min. druk op sensor instellen	4 mA (LRV) overnemen	-
	Max. druk op sensor instellen	20 mA (URV) overnemen	
Eenheden	Drukeenheid (UNI)	mbar, bar, Pa, kPa, MPa, psi, mmH ₂ O, mmHg, inH ₂ O, inHg	bar
	Temperatuur (TMP)	°C, °F	°C
Toegangsbeveiliging	Bluetooth-toegangscode		Instrument-specifieke toegangscode
	Beveiliging van de parametring		Uitgeschakeld

4) Signalering van procesdrukbereiken via kleur en knipperen

Menupunt	Parameter (code conform VD-MA 24574-1)	Bewerkingsgebied	Basisinstelling
Reset	Reset		-

Diagnose

Menupunt	Parameter	Weergave
Status	Instrumentstatus, parameterveranderingsteller	Actuele waarden
Sleepaanwijzer	Procesdruk, meetceltemperatuur, elektronicatemperatuur	Actuele waarden, minimale waarden, maximale waarden
Meetwaarden	Meetwaarden, uitgangen, extra meetwaarden	Actuele waarden druk, stroomuitgang, schakeluitgang, elektronicatemperatuur, meetceltemperatuur
Meetwaardegeheugen (DTM)	-	Laatste waarde
Simulatie	Druk, stroomuitgang, schakeluitgang	Gesimuleerde waarden
Sensorinformatie		Instrumentnaam, serienummer, hardwareversie, softwareversie, fabriekskalibratiedatum, Device Revision, begin meetbereik, einde meetbereik
Sensorkenmerken (DTM)	Sensorkenmerken	Kenmerken van de instrumentuitvoering

10 Diagnose en service

10.1 Onderhoud

Onderhoud

Bij correct gebruik is bij normaal bedrijf geen bijzonder onderhoud nodig.

Maatregelen tegen afzettingen

Bij vele toepassingen kunnen productafzettingen op het membraan het meetresultaat beïnvloeden. Neem daarom afhankelijk van sensor en toepassing maatregelen, om sterke aanhechtingen en vooral uitharden daarvan te voorkomen.

Reiniging

De reiniging zorgt er tevens voor, dat de typeplaat en de markering op het instrument zichtbaar zijn.

Let hiervoor op het volgende:

- Gebruik alleen reinigingsmiddelen, die behuizing, typeplaat en afdichtingen niet aantasten.
- Gebruik alleen reinigingsmethoden, die passen bij de beschermingsklasse van het instrument

10.2 Storingen oplossen

Gedrag bij storingen

Het is de verantwoordelijkheid van de eigenaar van de installatie, geschikte maatregelen voor het oplossen van optredende storingen te nemen.

Storingsoorzaken

Het instrument biedt een hoge mate aan functionele betrouwbaarheid. Toch kunnen er tijdens bedrijf storingen optreden. Deze kunnen bijv. worden veroorzaakt door het volgende:

- Sensor
- Proces
- Voedingsspanning
- Signaalverwerking

Storingen verhelpen

De eerste maatregelen zijn:

- Analyse van foutmeldingen
- Controle van het uitgangssignaal
- Behandeling van meetfouten

Aanvullende omvangrijke diagnosemogelijkheden worden geboden door een smartphone/tablet met de bedienings-app resp. een PC/laptop met de software PACTware en de bijbehorende DTM. In veel gevallen kan de oorzaak op deze wijze worden bepaald en kunnen storingen zo worden opgelost.

Gedrag na oplossen storing

Afhankelijk van de oorzaak van de storing en genomen maatregelen moeten eventueel de in hoofdstuk "Inbedrijfname" beschreven handelingen opnieuw worden genomen resp. op plausibiliteit en volledigheid worden gecontroleerd.

24-uurs service hotline

Wanneer deze maatregelen echter geen resultaat hebben, neem dan in dringende gevallen contact op met de VEGA service-hotline onder tel.nr. **+49 1805 858550**.

De hotline staat ook buiten de gebruikelijke kantoortijden 7 dagen per week, 24 uur per dag ter beschikking.

Omdat wij deze service wereldwijd aanbieden, is deze ondersteuning in het Engels. De service is gratis, alleen de telefoonkosten zijn van toepassing.

10.3 Diagnose, foutmeldingen**4 ... 20 mA-sigitaal**

Sluit conform het aansluitschema een multimeter met een passend meetbereik aan. De volgende tabel beschrijft mogelijke fouten in het stroomsigitaal en helpt bij het oplossen daarvan:

Fout	Oorzaak	Oplossen
4 ... 20 mA-sigitaal niet stabiel	Meetgrootte varieert	Demping instellen
4 ... 20 mA-sigitaal ontbreekt	Elektrische aansluiting fout	Aansluiting controleren, evt. corrigeren
	Voedingsspanning ontbreekt	Kabels controleren op breuk, eventueel repareren
	Voedingsspanning te laag, belastingsweerstand te hoog	Controleren, evt. aanpassen
	Kabelkortsluiting	Controleren, eventueel repareren
Stroomsigitaal groter dan 22 mA, kleiner dan 3,6 mA.	Sensorelektronica defect	Instrument vervangen resp. afhankelijk van de instrumentuitvoering ter reparatie verzenden

LED-lichtring

De LED-lichtring op het instrument (zie hoofdstuk "Opbouw") geeft het volgende aan:

- Instrumentstatus
- Schakeltoestand van de transistoruitgang
- Bedrijfstoestand ⁵⁾

Dit maakt een eenvoudige diagnose ter plaatse mogelijk, zonder hulpmiddelen, zie de volgende tabel:

LED-lichtring			Transistoruitgang
Kleur ⁶⁾	Continu branden	Knipperen	
Groen	Voedingsspanning aan, bedrijf zonder storing	Melding conform NE 107 "Onderhoud noodzakelijk" is aanwezig	Open (hoogohmig)
Geel		-	Gesloten (laagohmig)
Rood	Voedingsspanning aan, bedrijf met storing	Melding conform NE 107 "Functiecontrole", "Buiten de specificatie" of "Simulatietoestand" is aanwezig	Open (hoogohmig)

5) Signalering van procesdrukbereiken via kleur en knipperen, via VEGA Tools-app resp. PACTware/DTM instelbaar.

6) Uitleveringstoestand; via VEGA Tools app resp. PACTware/DTM instelbaar

**Opmerking:**

Bij instrumenten met M12 x 1-stekker van roestvast staal is de LED-lichtring niet leverbaar.

10.4 Statusmeldingen conform NE 107

Het instrument beschikt over een zelfbewaking en diagnose conform NE 107 en VDI/VDE 2650. Voor de in de volgende tabel genoemde statusmeldingen zijn gedetailleerde storingsmeldingen onder het menupunt " *Diagnose*" via het betreffende bedieningshulpmiddel beschikbaar.

Statusmeldingen

De statusmeldingen zijn onderverdeeld in de volgende categorieën:

- Uitval
- Functiecontrole
- Buiten de specificaties
- Onderhoud nodig

en door pictogrammen verduidelijkt:

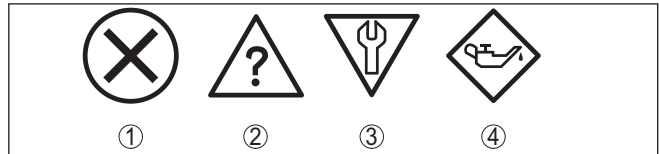


Fig. 18: Pictogrammen van de statusmeldingen

- 1 *Uitval (failure) - rood*
- 2 *Buiten de specificatie (out of specification) - geel*
- 3 *Functiecontrole (function check) - oranje*
- 4 *Onderhoud nodig (maintenance) - blauw*

Uitval (Failure):

vanwege een vastgestelde storing in het instrument geeft het instrument een uitvalsignaal.

Deze statusmelding is altijd actief. Deactiveren door de gebruiker is niet mogelijk.

Functiecontrole (function check):

er wordt aan het instrument gewerkt, de meetwaarde is tijdelijk ongeleldig (bijv. tijdens de simulatie).

Deze statusmelding is standaard niet actief.

Buiten de specificatie (out of specification):

de meetwaarde is onzeker, omdat de instrumentspecificaties zijn overschreden (bijv. elektronicatemperatuur).

Deze statusmelding is standaard niet actief.

Onderhoud nodig (maintenance):

door externe invloeden is de instrumentfunctie beperkt. De meting wordt beïnvloed, de meetwaarde is nog geldig. Plan het instrument in voor onderhoud, omdat uitval binnen afzienbare tijd valt te verwachten (bijv. door aangroei).

Deze statusmelding is standaard niet actief.

Failure

Code Tekstmelding	Oorzaak	Oplossen
F013 Geen meetwaarde aanwezig	Hardware-fout in bereik van de meetcel	Instrument ter reparatie opsturen
F017 Inregelbereik te klein	Inregeling niet binnen de specificatie	Inregeling veranderen
F036 Geen goede sensorsoftware	Mislukte of onderbroken software-update	Software-update herhalen
F080 Algemene softwarefout	Algemene softwarefout	Opnieuw starten
F110 Schakelpunten te dicht bij elkaar	Gekozen schakelpunten te dicht bij elkaar	Afstand van de schakelpunten vergroten
F111 Schakelpunten verwisseld	Schakelpunt 1 is kleiner dan schakelpunt 2	Schakelpunt 1 groter dan schakelpunt 2 kiezen
F260 Fout in de kalibratie	Checksum-fout in de kalibratiewaarden	Instrument ter reparatie opsturen
F261 Fout in de instrumentinstelling	Checksum-fout in de configuratiewaarden	Reset uitvoeren

Function check

Code Tekstmelding	Oorzaak	Oplossen
C700 Simulatie actief	Een simulatie is actief	Simulatie beëindigen Automatisch einde na 60 min. afwachten

Out of specification

Code Tekstmelding	Oorzaak	Oplossen
S600 Ontoelaatbare temperatuur elektronica	Temperatuur van de elektronica niet binnen gespecificeerd bereik	Omgevingstemperatuur controleren Elektronica isoleren
S604 Schakeluitgang overbelast	Overbelasting of kortsluiting op uitgang 1 of 2	Elektrische aansluiting, lastweerstand controleren

Maintenance

Code Tekstmelding	Oorzaak	Oplossen
M504 Fout van een instrument-in- terface	Storing van de interne communicatie met Bluetooth	Opnieuw starten Instrument ter reparatie opsturen
M510 Geen communicatie met de hoofdcontroller	Storing van de interne communicatie met het display	Opnieuw starten Instrument ter reparatie opsturen

10.5 Software-update

Een update van de instrumentsoftware wordt via Bluetooth uitge-
voerd.

Daarvoor zijn de volgende componenten nodig:

- Instrument
- Voedingsspanning
- PC/notebook met PACTware/DTM en Bluetooth-USB-adapter
- Actuele instrumentsoftware als bestand

De actuele instrumentsoftware en gedetailleerde informatie over de
procedure vindt u in het downloadgedeelte van onze homepage.



Opgelet:

Instrumenten met toelatingen kunnen aan bepaalde softwareversies
zijn gebonden. Waarborg daarbij, dat bij een software-update de
toelating actief blijft.

Gedetailleerde informatie vindt u in het downloadgedeelte van onze
homepage.

10.6 Procedure in geval van reparatie

Een retourformulier instrument en gedetailleerde informatie over de
procedure vindt u in het download-gebied van onze homepage. U
helpt ons op die manier, de reparatie snel en zonder extra overleg te
kunnen uitvoeren.

Ga in geval van reparatie als volgt te werk:

- Omschrijving van de opgetreden storing.
- Het instrument schoonmaken en goed inpakken
- Het ingevulde formulier en eventueel een veiligheidsspecificatie-
blad buiten op de verpakking aanbrengen.
- Adres voor retourzending bij uw vertegenwoordiging opvragen. U
vindt deze op onze homepage.

11 Demonteren

11.1 Demontagestappen

Voer voor de demontage van het instrument de stappen van de hoofdstukken " *Monteren*" en " *Op de voedingsspanning aansluiten*" in omgekeerde volgorde uit.



Waarschuwing:

Let bij de demontage op de procesomstandigheden in tanks en leidingen. Er bestaat gevaar voor lichamelijk letsel, bijvoorbeeld door hoge drukken of temperaturen en agressieve of toxische media. Voorkom dit door de juiste veiligheidsmaatregelen te nemen.

11.2 Afvoeren



Breng het apparaat naar een gespecialiseerd recyclingbedrijf. Gebruik voor de afvoer niet de gemeentelijke inzamelpunten.

Verwijder van tevoren eventueel aanwezige batterijen, indien deze uit het apparaat kunnen worden gehaald, en lever deze apart in.

Als er op het te verwijderen oude apparaat persoonsgegevens zijn opgeslagen, verwijder deze dan van het apparaat voordat u dit afvoert.

Wanneer u niet de mogelijkheid heeft, het ouder instrument goed af te voeren, neem dan met ons contact op voor terugname en afvoer.

12 Certificaten en toelatingen

12.1 Radiotechnische toelatingen

Bluetooth

De Bluetooth-module in het instrument is conform de actuele uitgave van de geldende landspecifieke normen resp. richtlijnen getest en toegelaten.

De toestemmingen en bepalingen voor de toepassing vindt u in het meegeleverde document " *Radiografische toelatingen*" resp. op onze homepage.

12.2 Toelatingen voor Ex-omgeving

Voor het instrument resp. de instrumentserie zijn toegelaten uitvoeringen voor gebruik in explosiegevaarlijke omgeving beschikbaar of in voorbereiding.

De betreffende documenten vindt u op onze homepage.

12.3 Toelatingen als overvulbeveiliging

Voor het instrument resp. de instrumentserie zijn toegelaten uitvoeringen voor gebruik als onderdeel van een overvulbeveiliging beschikbaar.

De betreffende toelatingen vindt u op onze homepage.

12.4 Levensmiddelen- en farmaceutische certificaten

Voor het instrument resp. de instrumentserie zijn uitvoeringen voor toepassing in de levensmiddelen- en farmaceutische industrie beschikbaar of in voorbereiding.

De betreffende certificaten vindt u op onze homepage.

12.5 Conformiteit

Het instrument voldoet aan de wettelijke eisen van de toepasselijke nationale richtlijnen of technische voorschriften. Wij bevestigen de conformiteit met de dienovereenkomstige markering.

De bijbehorende conformiteitsverklaringen vindt u op onze website.

Het instrument valt, vanwege de constructie van de procesaansluitingen, niet onder de EU-druktoestelrichtlijn, wanneer het bij procesdrukken ≤ 200 bar wordt gebruikt. ⁷⁾

Elektromagnetische compatibiliteit

Bij gebruik van de communicatie via IO-Link wordt aan de eisen van de IEC/EN 6113-9 voldaan.

7) Uitzondering: uitvoeringen met meetbereiken vanaf 250 bar. Deze vallen onder de EU-druktoestelrichtlijn.

12.6 NAMUR-aanbevelingen

Namur is de belangenvereniging automatiseringstechniek binnen de procesindustrie in Duitsland. De uitgegeven NAMUR-aanbevelingen gelden als norm voor de veldinstrumentatie.

Het instrument voldoet aan de eisen van de volgende NAMUR-aanbevelingen:

- NE 21 – elektromagnetische compatibiliteit van bedrijfsmaterieel
- NE 43 – signaalniveau voor uitvalinformatie van meetversterkers
- NE 53 – compatibiliteit van veldinstrumenten en aanwijs-/bedieningscomponenten
- NE 107 – Zelfbewaking en diagnose van veldinstrumenten

Zie voor meer informatie www.namur.de.

12.7 Milieumanagementsysteem

De bescherming van de natuurlijke levensbronnen is een van de belangrijkste taken. Daarom hebben wij een milieumanagementsysteem ingevoerd met als doel, de bedrijfsmatige milieubescherming constant te verbeteren. Het milieumanagementsysteem is gecertificeerd conform DIN EN ISO 14001.

Help ons om aan deze eisen te voldoen en houdt de milieuvoorschriften in de hoofdstukken " *Verpakking, transport en opslag*", " *Afvoeren*" in deze handleiding aan.

13 Bijlage

13.1 Technische gegevens

Aanwijzing voor gecertificeerde instrumenten

Voor gecertificeerde instrumenten (bijv. met Ex-certificering) gelden de technische specificaties in de bijbehorende, meegeleverde veiligheidsinstructies. Deze kunnen bijv. bij de procesomstandigheden of de voedingsspanning van de hier genoemde specificaties afwijken.

Alle toelatingsdocumenten kunnen worden gedownload van onze homepage.

Materialen en gewichten

Materialen, in aanraking met medium

Procesaansluiting	316L
Membraan	
– Standaard	316L
– Vanaf meetbereik 250 bar	316L, Elgiloy (2.4711)

Afdichting voor procesaansluiting (meegeleverd)

– Schroefdraad G½ (EN 837), schroef- draad G½ binnen G¼ (ISO 228-1), schroefdraad G½ binnen 11,4 mm (ISO 228-1), schroefdraad M20 x 1,5 (EN 837), schroefdraad G1½ (DIN 3852-A)	Klingersil C-4400
– Overige schroefdraaduitvoeringen	Afhankelijk van de configuratie

Materialen voor levensmiddelentoeepassingen

Oppervlaktekwaliteit hygiënische aansluitingen, typisch

– Procesaansluiting	$R_a < 0,8 \mu\text{m}$
---------------------	-------------------------

Materialen, niet in aanraking met medium

Elektronica behuizing	316L
Lichtring	PC
Drukoverdrachtstvloeistof piëzoresistieve meetcel	Synthetische olie ⁸⁾
M12 x 1-stekkerverbinding	
– Contactblok/behuizingskap	PBT/PC, 1.4404
– Contacten	CuZn, vernikkeld en 0,8 μm verguld
Directe kabel aansluiting	
– Kabelinvoer	PBT/PC, 1.4404
– Kabel	PUR
Gewicht	ca. 0,25 kg (0.55 lbs)

Aandraaimomenten

Max. aandraaimoment voor procesaansluiting (voorbeelden)

– Clamp	5/10 Nm (3.688/7.376 lbf ft)
---------	------------------------------

8) Drukoverdrachtstvloeistof bij meetbereiken tot 100 bar. Bij meetbereiken vanaf 250 bar droge meetcel.

– Varivent	20 Nm (14.75 lbf ft)
– Schroefdraad G½ (ISO 228-1), G¾ (DIN 3852-E), M30 x 1,5, Ingold, NPT-aansluitingen	30 Nm (22.13 lbf ft)
– SMS, vlakke aansluiting DIN 11851, DIN 11864-1, vorm A	40 Nm (29.50 lbf ft)
– Schroefdraad G½ (EN 837), G1 (ISO 228-1), G1½ (DIN 3852-A)	50 Nm (36.88 lbf ft)
– Schroefdraad G1 met conus	100 Nm (73.76 lbf ft)

Ingangsgrootheden

De specificaties zijn bedoeld als overzicht en zijn gerelateerd aan de meetplaats. Beperkingen door materiaal en model van de procesaansluiting en het gekozen druktype zijn mogelijk. De specificaties op de typeplaat zijn van toepassing. ⁹⁾

Nom. meetbereiken en overbelastbaarheid in bar/kPa

Nom. meetbereik	Overbelastbaarheid maximale druk	Overbelastbaarheid minimale druk
Overdruk		
0 ... +0,4 bar/0 ... +40 kPa	+4 bar/+400 kPa	-1 bar/-100 kPa
0 ... +1 bar/0 ... +100 kPa	+4 bar/+400 kPa	-1 bar/-100 kPa
0 ... +2,5 bar/0 ... +250 kPa	+10 bar/+1000 kPa	-1 bar/-100 kPa
0 ... +5 bar/0 ... +500 kPa	+20 bar/+2000 kPa	-1 bar/-100 kPa
0 ... +10 bar/0 ... +1000 kPa	+40 bar/+4000 kPa	-1 bar/-100 kPa
0 ... +25 bar/0 ... +2500 kPa	+120 bar/+12 MPa	-1 bar/-100 kPa
0 ... +60 bar/0 ... +6000 kPa	+300 bar/+30 MPa	-1 bar/-100 kPa
0 ... +100 bar/0 ... +10 MPa	+300 bar/+30 MPa	-1 bar/-100 kPa
0 ... +250 bar/0 ... +25 MPa	+500 bar/+50 MPa	-1 bar/-100 kPa
0 ... +600 bar/0 ... +60 MPa	+1200 bar/+120 MPa	-1 bar/-100 kPa
0 ... +1000 bar/0 ... +100 MPa	+2000 bar/+200 MPa	-1 bar/-100 kPa
-0,2 ... +0,2 bar/-20 ... +20 kPa	+4 bar/+400 kPa	-1 bar/-100 kPa
-0,5 ... +0,5 bar/-50 ... +50 kPa	+4 bar/+400 kPa	-1 bar/-100 kPa
-1 ... 0 bar/-100 ... 0 kPa	+4 bar/+400 kPa	-1 bar/-100 kPa
Absolute druk		
0 ... 1 bar/0 ... 100 kPa	+4 bar/+400 kPa	0 bar abs.
0 ... 2,5 bar/0 ... 250 kPa	+10 bar/+1000 kPa	0 bar abs.
0 ... 5 bar/0 ... 500 kPa	+20 bar/+2000 kPa	0 bar abs.
0 ... 10 bar/0 ... 1000 kPa	+40 bar/+4000 kPa	0 bar abs.
0 ... 25 bar/0 ... 2500 kPa	+120 bar/+12 MPa	0 bar abs.

9) Gegevens over de overbelastbaarheid zijn geldig bij referentietemperatuur.

Nom. meetbereiken en overbelastbaarheid in psi

Nom. meetbereik	Overbelastbaarheid maxima- le druk	Overbelastbaarheid minima- le druk
Overdruk		
0 ... +5 psig	+60 psig	-14.5 psig
0 ... +15 psig	+60 psig	-14.5 psig
0 ... +30 psig	+145 psig	-14.5 psig
0 ... +75 psig	+290 psig	-14.5 psig
0 ... +150 psig	+580 psig	-14.5 psig
0 ... +300 psig	+1740 psig	-14.5 psig
0 ... +900 psig	+4350 psig	-14.5 psig
0 ... +1450 psig	+4350 psig	-14.5 psig
0 ... +3000 psig	+7250 psig	-14.5 psig
0 ... +9000 psig	+17400 psig	-14.5 psig
0 ... +15000 psig	+29000 psig	-14.5 psig
-3 ... +3 psig	+60 psig	-14.5 psig
-7 ... +7 psig	+60 psig	-14.5 psig
-14.5 ... 0 psig	+60 psig	-14.5 psig
Absolute druk		
0 ... +15 psi	+43 psi	0 psi
0 ... +30 psi	+145 psi	0 psi
0 ... +75 psi	+290 psi	0 psi
0 ... +150 psi	+580 psi	0 psi
0 ... +300 psi	+1740 psi	0 psi

Instelbereiken

Specificaties zijn gerelateerd aan het nominale meetbereik, drukwaarden kleiner dan -1 bar kunnen niet worden ingesteld.

Zero-/span-inregeling:

- Zero -20 ... +95 %
- Span -120 ... +120 %

Maximaal toegestane Turn Down Onbegrensd (advies 20:1)

Inschakelfase

Opstarttijd bij voedingsspanning U_B	≤ 2 s
Opstartstroom voor opstarttijd	$\leq 3,6$ mA

Uitgangsgrootte - driedraads 4 ... 20 mA

Uitgangssignaal	4 ... 20 mA (actief)
Aansluittechniek	Driedraads
Bereik van het uitgangssignaal	3,8 ... 20,5 mA (fabrieksinstelling)

Signaalresolutie	5 μ A
Uitvalsignaal stroomuitgang (instelbaar)	Laatste geldige meetwaarde, ≥ 21 mA, $\leq 3,6$ mA (default)
Max. uitgangsstroom	21,5 mA
Last	Zie belastingsweerstand onder voedingsspanning

Uitgangsgroetheid - driedraads 1 x transistor

Uitgangssignaal	Transistor PNP of NPN configureerbaar
Aansluittechniek	Driedraads
Belastingsstroom	max. 250 mA
Overbelastingsbestendigheid	Ja
Kortsluitvastheid	Permanent
Spanningsval	< 3 V
Blokkeerstroom PNP	< 10 μ A
Blokkeerstroom NPN	< 25 μ A

Uitgangsgroetheid - driedraads 2 x transistor

Uitgangssignaal	Transistor PNP of NPN configureerbaar
Aansluittechniek	Driedraads
Belastingsstroom	max. 250 mA
Overbelastingsbestendigheid	Ja
Kortsluitvastheid	Permanent
Spanningsval	< 3 V
Blokkeerstroom PNP	< 10 μ A
Blokkeerstroom NPN	< 25 μ A
Functie	
- Uitgang 1	Schakeluitgang of IO-Link
- Uitgang 2	Schakeluitgang of 4 ... 20 mA (actief)

Uitgangsgroetheid - driedraads IO-Link

Uitgangssignaal	IO-Link conform IEC 61131-9
-----------------	-----------------------------

Dynamisch gedrag uitgang

Dynamische karakteristieken - stroomuitgang ¹⁰⁾

10) Afhankelijk van medium en temperatuur

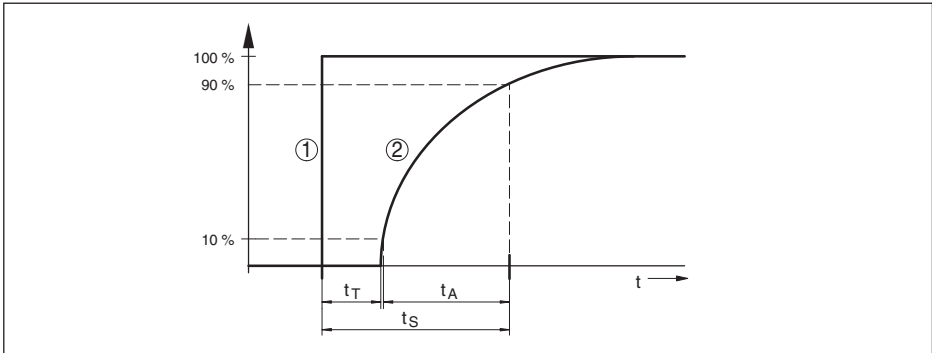


Fig. 19: Gedrag van de stroomuitgang bij sprongsgewijze verandering van de proceseenheid. t_T : dode band; t_A : toenametijd; t_S : sprongantwoordtijd

- 1 Proceseenheid
- 2 Uitgangssignaal

Grootte	Tijd
Dode band	≤ 2 ms
Toenametijd (10 ... 90 %)	≤ 4 ms
Sprongantwoordtijd (ti: 0 s, 10 ... 90 %)	≤ 6 ms

Reactietijd transistoruitgang bij schakel- ≤ 10 ms
relevante verandering van de proces-
grootheid totaal

Demping (63 % van de ingangsgroot- 0 ... 9 s, instelbaar
heid)

Referentieomstandigheden en invloedsgrootheden (conform DIN EN 60770-1)

Referentie-omstandigheden conform DIN EN 61298-1

- Temperatuur +18 ... +30 °C (+64 ... +86 °F)
- Relatieve luchtvochtigheid 45 ... 75 %
- Luchtdruk 860 ... 1060 mbar/86 ... 106 kPa (12.5 ... 15.4 psi)

Bepaling karakteristiek Grenspuntinstelling conform IEC 61298-2

Karakteristiek Lineair

Referentie inbouwpositie Staand, meetmembraan wijst naar beneden.

Invloed inbouwpositie ≤ 5 mbar/0,5 kPa (0.073 psig)

Meetafwijking (conform IEC 60770)

Geldt voor de 4 ... 20 mA-stroomuitgang en is gerelateerd aan het ingestelde meetgebied. Turn down (TD) is de verhouding tussen het nominale meetbereik en het ingestelde meetgebied.

Nauwkeurigheidsklasse	Alineariteit, hysteresis en niet-herhaalbaarheid bij TD 1 : 1 tot 5 : 1	Alineariteit, hysteresis en niet-herhaalbaarheid bij TD > 5 : 1
0,3 %	$< 0,3$ %	$< 0,06$ % x TD

57542-NL-220907

Invloed van de medium- resp. omgevingstemperatuur

Gemiddelde temperatuurcoëfficiënt van het nulsignaal

- In gecompenseerd temperatuurbereik < 0,15 %/10 K¹¹⁾
- Buiten het gecompenseerde temperatuurbereik typisch 0,3 %/10 K

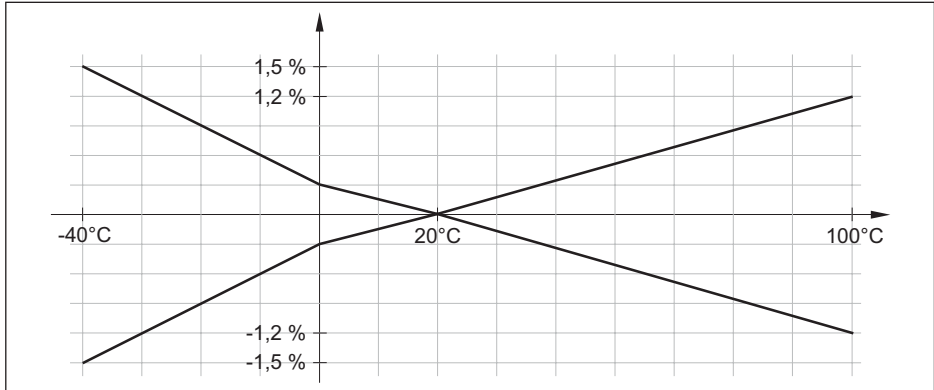


Fig. 20: Temperatuurfout bij TD 1 : 1

Langetermijnstabiliteit (conform DIN 16086)

Specificaties zijn gerelateerd aan het ingestelde meetgebied. Turn down (TD) is de verhouding nom. meetbereik / ingestelde meetgebied.

Uitvoering	Langetermijnstabiliteit
Meetbereiken > 1 bar	< 0,1 % x TD/jaar
Meetbereik 1 bar	< 0,15 % x TD/jaar
Meetbereik 0,4 bar	< 0,35 % x TD/jaar

Omgevingscondities

Omgevingstemperatuur	-40 ... +80 °C (-40 ... +176 °F)
Opslag- en transporttemperatuur	-40 ... +80 °C (-40 ... +176 °F)

Mechanische omgevingsomstandigheden

Vibraties (trillingen)	Klasse 4M8 conform IEC 60271-3-4 (5 g bij 4 ... 200 Hz)
Stoten (mechanische schok)	Klasse 6M4 conform IEC 60271-3-6 (50 g, 2,3 ms)
Slagvastheid	
- Stekker conform ISO 4400	IK07 conform IEC 62262
- M12 x 1-stekker, directe kabeluitgang	IK05 conform IEC 62262

Procescondities

Procestemperatuur

11) 0 ... +100 °C (+32 ... +212 °F)

Procestemperatuur

- Afdichting standaard -40 ... +130 °C (-40 ... +266 °F)
- Afdichting FKM (VP2/A) -20 ... +130 °C (-4 ... +266 °F)
- EPDM (A+P 70.10-02) -40 ... +130 °C (-40 ... +266 °F)

Temperatuurderating

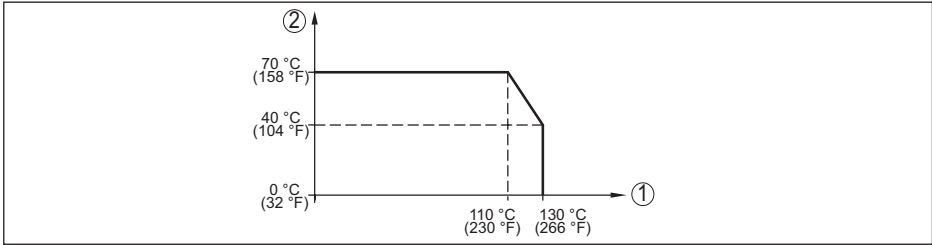


Fig. 21: Temperatuurderating VEGABAR 29

- 1 Procestemperatuur
- 2 Omgevingstemperatuur

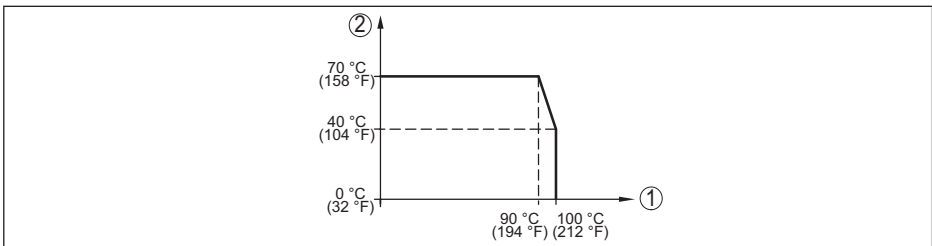


Fig. 22: Temperatuur-derating VEGABAR 29, bij geactiveerde Bluetooth-communicatie

- 1 Procestemperatuur
- 2 Omgevingstemperatuur

SIP-procestemperatuur¹²⁾

Instrumentconfiguratie voor stoom geschikt d.w.z. meetcelafdichting EPDM of FFKM (Perlast G74S), vorige CIP-reiniging tot max. +80 °C (+176 °F):¹³⁾

Stoombelasting tot

- 15 minuten +150 °C (+302 °F)
- 30 minuten +140 °C (+284 °F)
- 1 uur +135 °C (+275 °F)

Procesdruk

Max. toelaatbare procesdruk Zie specificatie "MWP" op de typeplaat¹⁴⁾

Min. toelaatbare procesdruk¹⁵⁾

- 40 ... +60 °C (-40 ... +140 °F) 2 mbar_{abs} (200 Pa_{abs})

12) SIP = Sterilization in place
 13) CIP = Cleaning in place
 14) MWP: Maximum Working Pressure
 15) Meetbereiken tot 100bar/10 MPa

– +60 ... +130 °C (-40 ... +266 °F) 50 mbar_{abs} (5 kPa_{abs})

Weergave

Statusindicatie LED-lichtring (groen-geel-rood)

Bediening

PC/notebook PACTware/DTM
 Smartphone/Tablet Bedienings-app
 IO-Link-Master IODD

Meetceltemperatuur

Bereik -40 ... +130 °C (-40 ... +266 °F)
 Resolutie < 0,2 K
 Meetafwijking ±3 K
 Uitzuren van de temperatuurwaarde via ¹⁶⁾ Display- en bedieningseenheid, Bluetooth, IO-Link

Bluetooth-interface

Bluetooth-standaard Bluetooth 5.0 (downwards compatibel met Bluetooth 4.0 LE)
 Frequentie 2,402 ... 2,480 GHz
 Max. zendvermogen +2,2 dBm
 Max. aantal deelnemers 1
 Reikwijdte typ. ¹⁷⁾ 25 m (82 ft)

Elektromechanische gegevens

Ronde connector 4-polig met M12 x 1-schroefsluiting
 Directe kabel aansluiting
 – Standaard lengte 5 m (16.4 ft), 10 m (32.81 ft), 15 m (49.21 ft), 25 m (82.02 ft), 50 m (164.04 ft)
 – Vrij selecteerbare kabellengte (per meter) 1 ... 49 m (3.280 ... 160.8 ft)
 – Aderdiameter 0,34 mm² (AWG 21)
 – Diameter ca. 8 mm
 – Min. buigradius (bij 25 °C/77 °F) 25 mm

Voedingsspanning

Bedrijfsspanning U_b 12 ... 35 V DC
 Max. opgenomen vermogen ¹⁸⁾
 – Sensor 700 mW

¹⁹⁾ Afhankelijk van de uitvoering van het instrument

¹⁷⁾ Afhankelijk van de plaatselijke omstandigheden; bij stekker M12x1 roestvast staal (gesloten volledig metalen behuizing) bereik circa 5 m (16,40 ft)

¹⁸⁾ U_b = 35 V DC, uitgangssignaal = 20 mA

- Belasting per transistoruitgang ¹⁹⁾ 9 W
- Ompoolbeveiliging Geïntegreerd
- Toelaatbare rimpelspanning
 - voor U_N 12 V DC ($12 V < U_B < 18 V$) $\leq 0,7 V_{\text{eff}}$ (16 ... 400 Hz)
 - voor U_N 24 V DC ($18 V < U_B < 35 V$) $\leq 1 V_{\text{eff}}$ (16 ... 400 Hz)
- Max. belastingsweerstand
 - Bedrijfsspanning $U_B = 12 V$ DC 370 Ω
 - Bedrijfsspanning $U_B = 18 V$ DC 630 Ω

Elektrische veiligheidsmaatregelen

Potentiaalscheiding Elektronica potentiaalvrij tot 500 V AC
 Beschermingsgraad

Aansluittechniek	Beschermingsklasse conform EN 60529/IEC 529	Beschermingsklasse conform NEMA/UL 50E
M12 x 1-stekker	IP66/IP67/IP69	Type 6P
Directe kabelaansluiting	IP66/IP68 (0,5 bar)	

Toepassingshoogte boven zeeniveau 5000 m (16404 ft)
 Veiligheidsklasse III
 Vervuilinggraad 4

13.2 Instrumentcommunicatie IO-Link

Hierna worden de benodigde, instrumentspecifieke details weergegeven. Meer informatie over IO-Link vindt u op www.io-link.com.

Fysische laag

IO-Link-specificatie: revisie 1.1
 SIO-modus: ja
 Snelheid: COM2 38,4 kBaud
 Minimale cyclustijd 4,0 ms
 Lengte procesdatawoord: 32 bit
 IO-Link Data Storage: ja
 Block-parametrering: ja

Direct parameter

Byte	Parameter	HexCode	Remark, value
0	-	-	-
1	MasterCycleTime	-	-
2	MinCycleTime	0x28	4 ms
3	M-SequenceCapability	0x2B	Frametypes, SIO-Mode, ISDU

Byte	Parameter	HexCode	Remark, value
4	Revision ID	0x11	IO-Link Revision 1.1
5	Input process data length	-	4 Byte
5	Output process data length	-	0 Byte
7, 8	VendorID	0x00, 0x62	98
9, 10, 11	DeviceID	0x00, 0x01, 0x01	257

Procesdatawoord

Constructie

Bit	31 (MSB)	...	16	15	...	2	1	0 (LSB)
Sensor	Druk in 0,1% van het meetbereik			Temperatuur in °C, resolutie 0,1 K			Out2	Out1

Formaten

	Waarde	Type
Out1	1 Bit	Boolean
Out2	1 Bit	Boolean
Temperature	14 Bit	Integer
Pressure	16 Bit	Integer

Events

	HexCode	Type
6202	0x183A	FunctionCheck
6203	0x183B	Maintenance
6204	0x183C	OutOfSpec
6205	0x183D	Failure

Instrumentgegevens ISDU

Instrumentgegevens kunnen parameters, identificatiegegevens en diagnose-informatie zijn. Deze worden acyclisch en op aanvraag van de IO-Link-master uitgewisseld. Instrumentgegevens kunnen in de sensor worden geschreven (Write) en ook uit de device worden gelezen (Read). In de ISDU (Indexed Service Data Unit) wordt o.a. vastgelegd, of wordt geschreven of gelezen.

IO-Link specifieke instrumentgegevens

Data	ISDU (dez)	ISDU (hex)	Size (Byte)	Data type	Access	Value
DeviceAccess	12	0x000C			RW	-
Profile Identification	13	0x000D	2	Unsigned8 [2]	RO	0x40, 0x00

Data	ISDU (dez)	ISDU (hex)	Size (Byte)	Data type	Access	Value
PD-Descriptor	14	0x000E	12	Unsigned8 [12]	RO	0x01, 0x01, 0x00, 0x01, 0x01, 0x01, 0x03, 0x0E, 0x02, 0x03, 0x0E, 0x10
VendorName	16	0x0010	31	String	RO	VEGA Grieshaber KG
VendorText	17	0x0011	31	String	RO	www.vega.com
ProductName	18	0x0012	31	String	RO	VEGABAR
ProductID	19	0x0013	31	String	RO	VEGABAR 2x/3x
ProductText	20	0x0014	31	String	RO	Pressure sensor/Pressure switch
SerialNumber	21	0x0015	16	String	RO	-
Hardware Revision	22	0x0016	20	String	RO	-
Software Revision	23	0x0017	20	String	RO	-
Application SpecificTag	24	0x0018	Max. 31	String	RW	Sensor
FunctionTag	25	0x0019	Max. 31	String	RW	-
LocationTag	26	0x001A	Max. 31	String	RW	-
DeviceStatus	36	0x0024	1	Unsigned8 [2]	RO	-
Detailed DeviceStatus	37	0x0025	12	Unsigned8 [12]	RO	-
PDin	40	0x0028	4	-	RO	See process data word

VEGA-specifieke instrumentgegevens

Data	ISDU (dez)	ISDU (hex)	Size (Byte)	Data type	Access	Value range
Measurement loop name (TAG)	256	0x0100	20	String	RW	-
Switching point (SP1)	257	0x0101	4	Float	RW	-
-	258	0x0102	-	-	-	-
Reset point (RP1)	259	0x0103	4	Float	RW	-
Switching delay (DS1)	260	0x0104	4	Float	RW	0.0 ... 60.0
Reset delay (DR1)	261	0x0105	4	Float	RW	0.0 ... 60.0
Window upper value output (FH1)	262	0x0106	4	Float	RW	-

Data	ISDU (dez)	ISDU (hex)	Size (Byte)	Data type	Access	Value range
Window lower value output (FL1)	263	0x0107	4	Float	RW	-
Switching delay (DS1)	264	0x0108	4	Float	RW	0.0 ... 60.0
Reset delay (DR1)	265	0x0109	4	Float	RW	0.0 ... 60.0
Switching point (SP2)	266	0x010A	4	Float	RW	-
Reset point (RP2)	267	0x010B	4	Float	RW	-
Switching delay (DS2)	268	0x010C	4	Float	RW	-
Reset delay (DR2)	269	0x010D	4	Float	RW	-
Window upper value output (FH2)	270	0x010E	4	Float	RW	-
Window lower value output (FL2)	271	0x010F	4	Float	RW	-
Switching delay (DS2)	272	0x0110	4	Float	RW	0.0 ... 60.0
Reset delay (DR2)	273	0x0111	4	Float	RW	0.0 ... 60.0
Zero/Initial value (ZEO)	274	0x0112	4	Float	RW	-
Span/Final value (SPN)	275	0x0113	4	Float	RW	-
Failure mode (IER)	276	0x0114	1	Unsigned8	RW	0=<3,6mA, 1=>=21mA
Integration time (DAM)	277	0x0115	4	Float	RW	0.0 ... 9.000
Activate thermoshock suppression (TSC)	278	0x0115	1	Unsigned8	RW	0=No, 1=Yes
Setpoint value	279	0x0117	4	Float	RW	-
Transistor function (P-N)	280	0x0118	1	Unsigned8	RW	0=pnp, 1=npn
Function output (OU1)	281	0x0119	1	Unsigned8	RW	0=HNO, 1=HNC, 2=FNO, 3=FNC
Function output (OU2)	282	0x011A	1	Unsigned8	RW	0=HNO, 1=HNC, 2=FNO, 3=FNC, 4 = 4 ... 20 mA
Lighting (DIS)	283	0x011B	1	Unsigned8	RW	0=Off, 1=On
Menu language (LG)	284	0x011C	1	Unsigned8	RW	49=DE, 44=EN 33=FR, 34=ES, 35=PT, 39=IT, 31=NL, 7=RU, 81=JP, 86 = CN, 90=TR
Brighness illuminated ring	285	0x011D	1	Unsigned8	RW	0=0%, ... 100=100%
Signalling	286	0x011E	1	Unsigned8	RW	0=individual 1=Acc to NAMUR NE 107

Data	ISDU (dez)	ISDU (hex)	Size (Byte)	Data type	Access	Value range
Failure	287	0x011F	1	Unsigned8	RW	0=Individually colour, 1=Red, 2=Orange, 3=White, 4=Green, 5=Blue, 6=Yellow, 7=No signalling
Switching output	288	0x0120	1	Unsigned8	RW	0=Individually colour, 1=Red, 2=Orange, 3=White, 4=Green, 5=Blue, 6=Yellow, 7=No signalling
Operating Status	289	0x0121	1	Unsigned8	RW	0=Individually colour, 1=Red, 2=Orange, 3=White, 4=Green, 5=Blue, 6=Yellow, 7=No signalling
Signalizing operating Status red	290	0x0122	1	Unsigned8	RW	0...255
Signalizing operating Status green	291	0x0123	1	Unsigned8	RW	0...255
Signalizing operating Status blue	292	0x0124	1	Unsigned8	RW	0...255
Signalizing failure red	293	0x0125	1	Unsigned8	RW	0...255
Signalizing failure green	294	0x0126	1	Unsigned8	RW	0...255
Signalizing failure blue	295	0x0127	1	Unsigned8	RW	0...255
Signalizing Switching output green	296	0x0128	1	Unsigned8	RW	0...255
Signalizing Switching output red	297	0x0129	1	Unsigned8	RW	0...255
Signalizing Switching output blue	298	0x012A	1	Unsigned8	RW	0...255
Pressure unit (UNI)	299	0x012B	2	Unsigned16	RW	1130=Pa, 1132=MPa, 1133=kPa, 1137=bar, 1138=mbar, 1141=psi, 1146=inH2O, 1149=mmH2O, 1155=inHg, 1157=mmHg
Temperature unit (TMP)	300	0x012C	2	Unsigned16	RW	1001=°C, 1002=°F
Bluetooth access code (BT)	301	0x012D	6	String	RW	Numerical value

Data	ISDU (dez)	ISDU (hex)	Size (Byte)	Data type	Access	Value range
Protection of parameter adjustment	302	0x012E	1	Unsigned8	RO	0=deactivated, 1=activated (with device code)
Device status acc. to NE 107	303	0x012F	1	Unsigned8	RO	0=Good, 1=Function check, 2=Maintenance requested, 3=Out of specification, 4=Failure
Device status	304	0x0130	19	String	RO	
Detailed status	305	0x0131	4	Unsigned32	RO	
Counter for change of parameters (PCO)	306	0x0132	4	Unsigned32	RO	
Pressure	307	0x0133	4	Float	RO	-
Pointer min. pressure	308	0x0134	4	Float	RO	-
Pointer max. pressure	309	0x0135	4	Float	RO	-
Measuring cell temperature	310	0x0136	4	Float	RO	-
-	311	0x0137	-	-	-	-
Min. measuring cell temperature	312	0x0138	4	Float	RO	-
Max. measuring cell temperature	313	0x0139	4	Float	RO	-
Electronics temperature	314	0x013A	4	Float	RO	-
Min. electronics temperature	315	0x013B	4	Float	RO	-
Max. electronics temperature	316	0x013C	4	Float	RO	-
Current output	317	0x013D	4	Float	RO	
Switching output	318	0x013E	1	Float	RO	0=Open, 1=Closed
Switching output 2	319	0x013F	1	Float	RO	0=Open, 1=Closed
Simulation pressure	320	0x0140	1	Unsigned8	RW	0=Off, 1=On
Simulation value	321	0x0141	4	Float	RW	-
Simulation current	322	0x0142	1	Unsigned8	RW	0=Off, 1=On
Simulation value	323	0x0143	4	Float	RW	-
Simulation switching output	324	0x0144	1	Unsigned8	RW	0=Off, 1=On
Simulation value	325	0x0145	1	Unsigned8	RW	-
Simulation switching output 2	326	0x0146	1	Unsigned8	RW	0=Off, 1=On
Simulation value	327	0x0147	1	Unsigned8	RW	0=Open, 1=Close

Data	ISDU (dez)	ISDU (hex)	Size (Byte)	Data type	Access	Value range
Device name	328	0x0148	19	String	RO	-
Serial number	329	0x0149	16	String	RO	-
Hardware version	330	0x014A	19	String	RO	-
Software version	331	0x014B	19	String	RO	-
Device revision	332	0x014C	2	Unsigned16	RO	-
Begin of measurement range	333	0x014D	4	Float	RO	-
End of measurement range	334	0x014E	4	Float	RO	-

Systemcommando's

Command	ISDU (dez)	ISDU (hex)	Toegang
Factory reset	130	0x082	WO
Reset pointer pressure	160	0x0A0	WO
Reset pointer temperature	161	0x0A1	WO
Reset pointer electronic temperature	162	0x0A2	WO
Adopt 4 mA (LRV)	163	0x0A3	WO
Adopt 20 mA (URV)	164	0x0A4	WO
Adopt setpoint value	165	0x0A5	WO

13.3 Afmetingen

Aansluittechniek

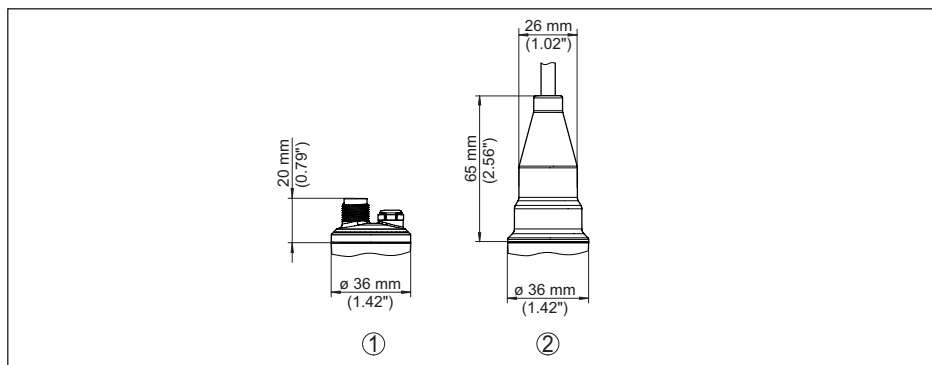


Fig. 23: Aansluittechniek VEGABAR 29

- 1 M12 x 1-stekkerverbinding
- 2 Directe kabelaansluiting

57542-NL-220907

VEGABAR 29, schroefdraadaansluiting niet vlak

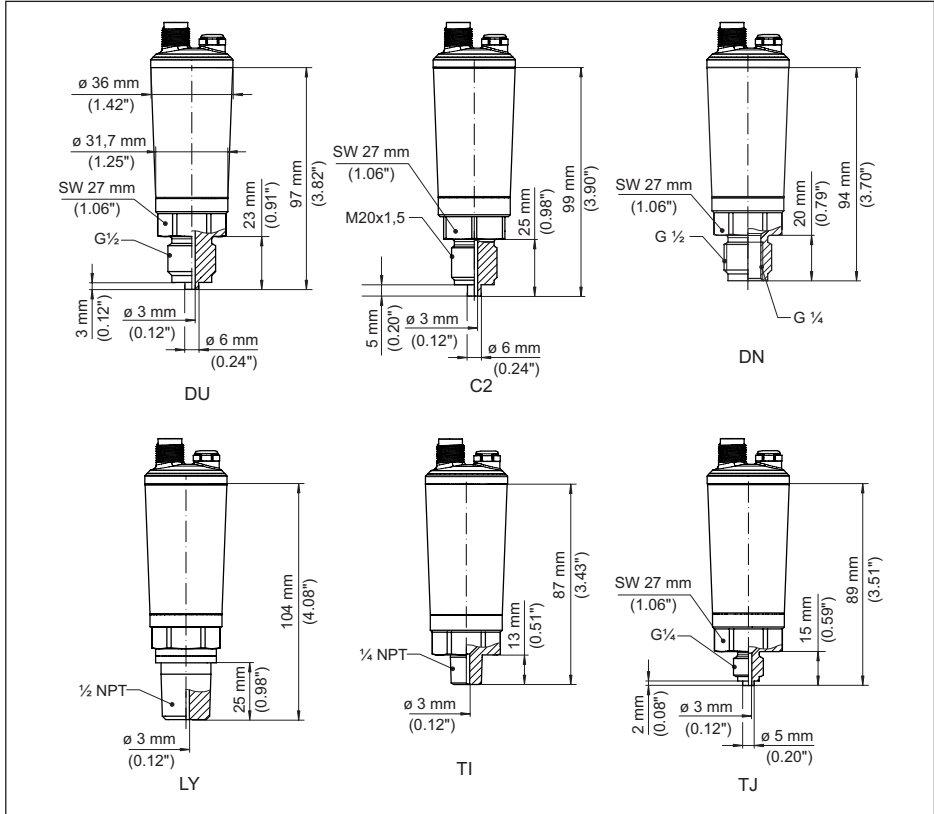


Fig. 24: VEGABAR 29, schroefdraadaansluiting niet vlak

- DU Schroefdraad G $\frac{1}{2}$ (EN 837), manometeraansluiting
 C2 Schroefdraad M20 x 1,5 (EN 837), manometeraansluiting
 LF Schroefdraad $\frac{1}{2}$ NPT, binnen $\frac{1}{4}$ NPT (ASME B1.20.1)
 LY Schroefdraad $\frac{1}{2}$ NPT (ASME B1.20.1)
 TI Schroefdraad $\frac{1}{4}$ NPT (ASME B1.20.1)
 TJ Schroefdraad G $\frac{1}{4}$ (ISO 228-1)

VEGABAR 29, schroefdraadaansluiting vlak

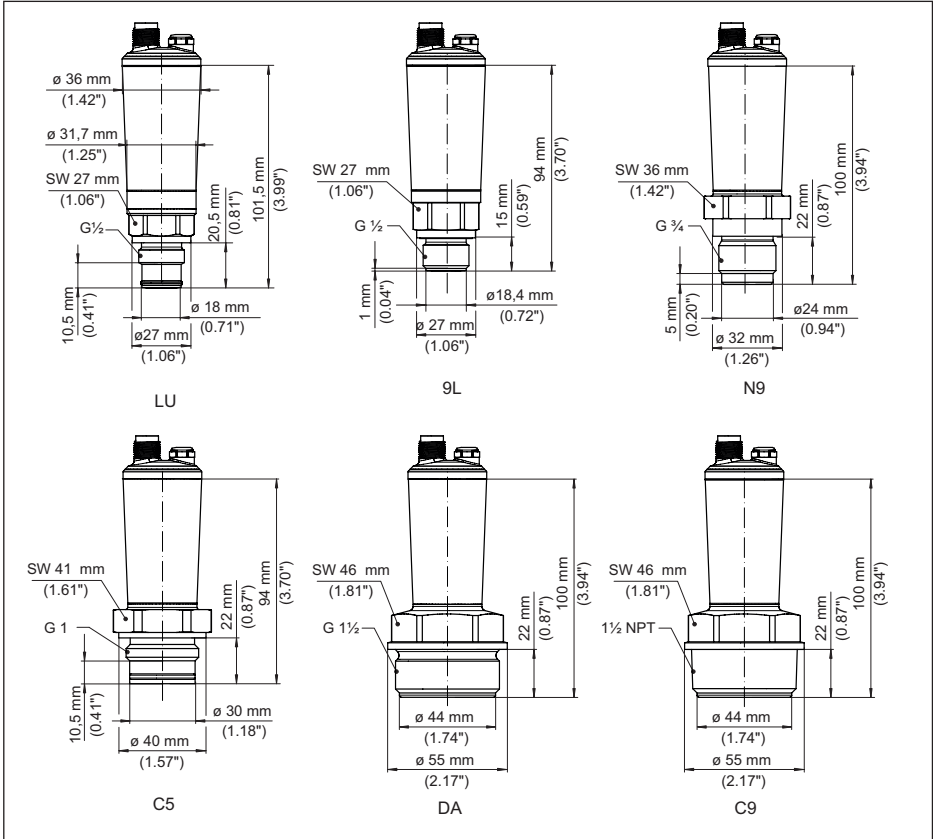


Fig. 25: VEGABAR 29, schroefdraadaansluiting vlak

- LU Schroefdraad $G \frac{1}{2}$ (ISO 228-1)
- N9 Schroefdraad $G \frac{3}{4}$ (DIN 3852-E)
- C5 Schroefdraad $G 1$ (ISO 228-1)
- DA Schroefdraad $G 1 \frac{1}{2}$ (DIN 3852-A)
- C9 Schroefdraad $1 \frac{1}{2}$ NPT (ASME B1.20.1)

VEGABAR 29, schroefdraadaansluiting vlak met conus/tubus

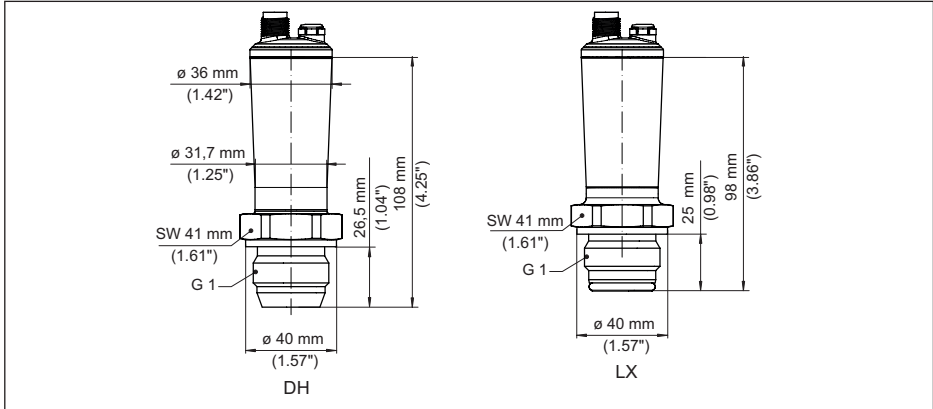


Fig. 26: VEGABAR 29, conus-/tubusaansluiting

DH Schroefdraad G1 (ISO 228-1), conus 40°

LX Schroefdraad G1 (ISO 228-1), hygiënische constructie

VEGABAR 29, aseptische aansluiting

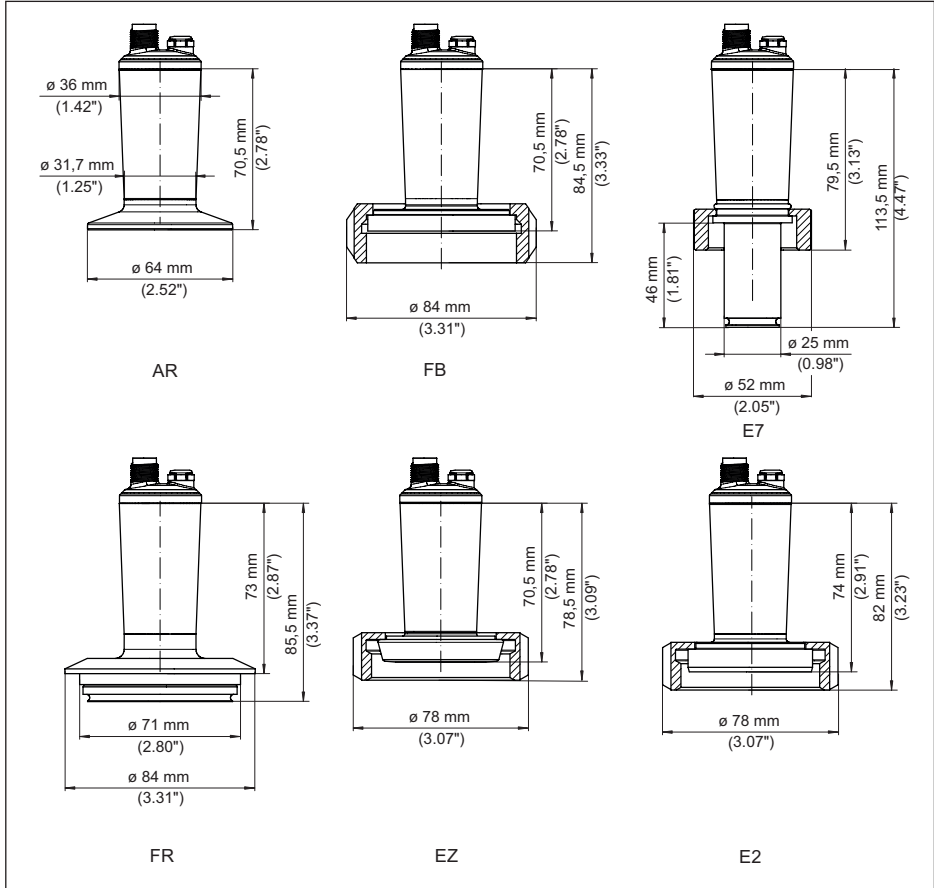


Fig. 27: VEGABAR 29, aseptische aansluiting

AR Clamp 2" PN 40, $\varnothing 64$ mm (DIN 32676, ISO 2852)

FB SMS DN 51 PN 6

E7 Ingold-aansluiting PN 10

FR Varivent N50-40 PN 25

EZ Aansluiting met kraag DN 40 PN 40 (DIN 11851)

E2 Aansluiting met kraag DN 40 PN 40 (DIN 11864-1, vorm A)

13.4 Industrieel octrooirecht

VEGA product lines are global protected by industrial property rights. Further information see www.vega.com.

VEGA Produktfamilien sind weltweit geschützt durch gewerbliche Schutzrechte.

Nähere Informationen unter www.vega.com.

Les lignes de produits VEGA sont globalement protégées par des droits de propriété intellectuelle. Pour plus d'informations, on pourra se référer au site www.vega.com.

VEGA lineas de productos están protegidas por los derechos en el campo de la propiedad industrial. Para mayor información revise la pagina web www.vega.com.

Линии продукции фирмы ВЕГА защищаются по всему миру правами на интеллектуальную собственность. Дальнейшую информацию смотрите на сайте www.vega.com.

VEGA系列产品在全球享有知识产权保护。

进一步信息请参见网站 < www.vega.com。

13.5 Licensing information for open source software

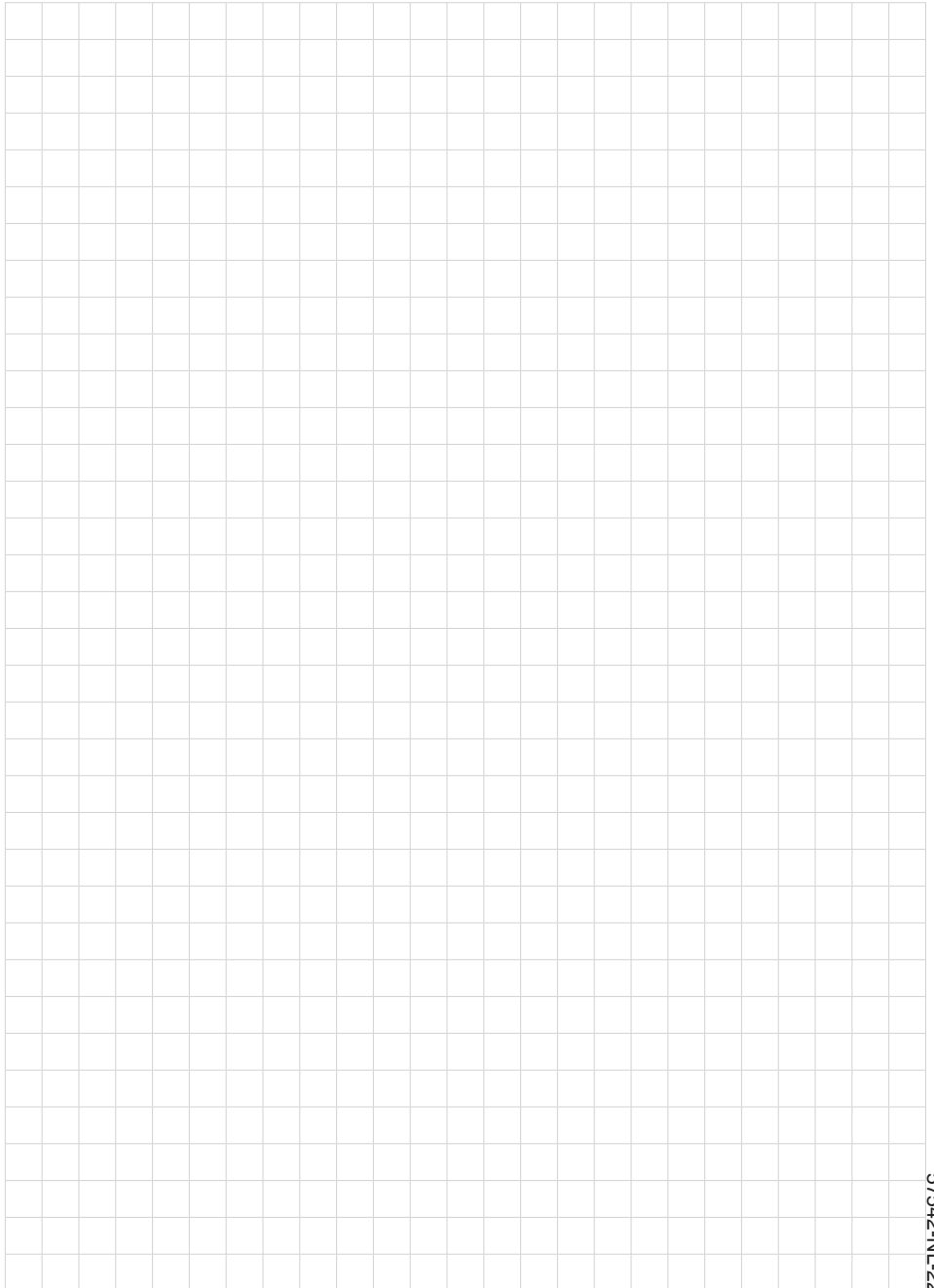
Open source software components are also used in this device. A documentation of these components with the respective license type, the associated license texts, copyright notes and disclaimers can be found on our homepage.

13.6 Handelsmerken

Alle gebruikte merken en handels- en bedrijfsnamen zijn eigendom van hun rechtmatige eigenaar/ auteur.



57542-NL-220907





57542-NL-220907

Printing date:

VEGA

De gegevens omtrent leveromvang, toepassing, gebruik en bedrijfsomstandigheden van de sensoren en weergavesystemen geeft de stand van zaken weer op het moment van drukken.

Wijzigingen voorbehouden

© VEGA Grieshaber KG, Schiltach/Germany 2022



57542-NL-220907

VEGA Grieshaber KG
Am Hohenstein 113
77761 Schiltach
Germany

Phone +49 7836 50-0
E-mail: info.de@vega.com
www.vega.com