

Istruzioni d'uso

Sensore di pressione con cella di misura
in ceramica

VEGABAR 28

Bifilare 4 ... 20 mA



Document ID: 57086



VEGA

Sommar

1	Il contenuto di questo documento	4
1.1	Funzione	4
1.2	Documento destinato ai tecnici	4
1.3	Significato dei simboli	4
2	Criteri di sicurezza	5
2.1	Personale autorizzato	5
2.2	Uso conforme alla destinazione e alle normative	5
2.3	Avvertenza relativa all'uso improprio	5
2.4	Avvertenze di sicurezza generali	5
3	Descrizione del prodotto	6
3.1	Struttura	6
3.2	Funzionamento	8
3.3	Calibrazione	10
3.4	Imballaggio, trasporto e stoccaggio	11
3.5	Accessori	12
4	Montaggio	13
4.1	Avvertenze generali	13
4.2	Misura di pressione di processo	15
4.3	Misura di livello	17
5	Collegamento all'alimentazione in tensione	18
5.1	Preparazione del collegamento	18
5.2	Operazioni di collegamento	18
5.3	Schema di allacciamento	21
5.4	Fase d'avviamento	22
6	Protezione di accesso	23
6.1	Interfaccia radio Bluetooth	23
6.2	Protezione della parametrizzazione	23
6.3	Memorizzazione del codice in myVEGA	24
7	Messa in servizio con smartphone/tablet (Bluetooth)	25
7.1	Operazioni preliminari	25
7.2	Creazione del collegamento	25
7.3	Parametrizzazione sensore	26
8	Messa in servizio con PC/notebook (Bluetooth)	27
8.1	Operazioni preliminari	27
8.2	Creazione del collegamento	27
8.3	Parametrizzazione	28
9	Panoramica dei menu	30
9.1	App VEGA Tools e DTM (Bluetooth)	30
10	Diagnostica e service	32
10.1	Verifica periodica	32
10.2	Eliminazione di disturbi	32
10.3	Diagnostica, messaggi di errore	33
10.4	Messaggi di stato secondo NE 107	33
10.5	Aggiornamento del software	36

10.6	Come procedere in caso di riparazione	36
11	Smontaggio	37
11.1	Sequenza di smontaggio.....	37
11.2	Smaltimento	37
12	Certificati e omologazioni	38
12.1	Omologazioni radio	38
12.2	Omologazioni per luoghi Ex	38
12.3	Omologazioni come sicurezza di sovrappieno	38
12.4	Certificazioni alimentari e farmaceutiche.....	38
12.5	Conformità.....	38
12.6	Raccomandazioni NAMUR	38
12.7	Sistema di management ambientale	39
13	Appendice.....	40
13.1	Dati tecnici	40
13.2	Dimensioni	49
13.3	Diritti di proprietà industriale.....	54
13.4	Licensing information for open source software	54
13.5	Marchio depositato.....	54

Normative di sicurezza per luoghi Ex:



Per le applicazioni Ex prestare attenzione alle relative avvertenze di sicurezza specifiche. Si tratta di un documento allegato a ciascun apparecchio con omologazione Ex ed è parte integrante delle istruzioni d'uso.

Finito di stampare: 2022-08-25

1 Il contenuto di questo documento

1.1 Funzione

Le presenti Istruzioni forniscono le informazioni necessarie per il montaggio, l'allacciamento e la messa in servizio dell'apparecchio, nonché indicazioni importanti per la manutenzione, l'eliminazione dei guasti, la sostituzione di pezzi e la sicurezza dell'utente. Leggerle perciò prima della messa in servizio e conservarle come parte integrante del prodotto nelle immediate vicinanze dell'apparecchio, in modo da poterle consultare all'occorrenza.

1.2 Documento destinato ai tecnici

Queste Istruzioni d'uso si rivolgono al personale qualificato debitamente istruito che deve poter accedere ai contenuti e procedere alla relativa attuazione.

1.3 Significato dei simboli



ID documento

Questo simbolo sulla copertina di queste istruzioni d'uso rimanda all'ID del documento. Inserendo l'ID del documento sul sito www.vega.com è possibile accedere alla sezione di download per scaricare i diversi documenti.



Informazione, indicazione, consiglio: questo simbolo contrassegna utili informazioni ausiliarie e consigli per un impiego efficace.



Indicazione: questo simbolo contrassegna indicazioni per evitare disturbi, malfunzionamenti, danni agli apparecchi o agli impianti.



Attenzione: l'inosservanza delle informazioni contrassegnate con questo simbolo può provocare danni alle persone.



Avvertenza: l'inosservanza delle informazioni contrassegnate con questo simbolo può provocare seri danni alle persone o causarne il decesso.



Pericolo: l'inosservanza delle informazioni contrassegnate con questo simbolo avrà come conseguenza gravi danni alle persone o il loro decesso.



Applicazioni Ex

Questo simbolo identifica le particolari istruzioni per gli impieghi Ex.



Elenco

Questo punto identifica le singole operazioni di un elenco, non soggette ad una sequenza obbligatoria.



Sequenza operativa

I numeri posti davanti ai passi operativi identificano la sequenza delle singole operazioni.



Smaltimento

Questo simbolo contrassegna particolari istruzioni per lo smaltimento.

2 Criteri di sicurezza

2.1 Personale autorizzato

Tutte le operazioni descritte in questa documentazione devono essere eseguite unicamente da personale qualificato e autorizzato dal gestore dell'impianto.

Per l'uso dell'apparecchio indossare sempre l'equipaggiamento di protezione personale necessario.

2.2 Uso conforme alla destinazione e alle normative

Il VEGABAR 28 è un trasduttore di pressione per la misura della pressione di processo e la misura di livello idrostatica.

Informazioni dettagliate relative al campo di impiego sono contenute nel capitolo "*Descrizione del prodotto*".

La sicurezza operativa dell'apparecchio è garantita solo da un uso conforme alle normative, secondo le -Istruzioni d'uso- ed eventuali istruzioni aggiuntive.

2.3 Avvertenza relativa all'uso improprio

In caso di utilizzo improprio o non conforme alla destinazione, il prodotto può essere fonte di pericoli connessi alla specifica applicazione, per es. trascinamento del serbatoio in seguito a montaggio o regolazione errati. Ciò può causare danni alle persone, alle cose e all'ambiente e può inoltre compromettere le caratteristiche di protezione dell'apparecchio.

2.4 Avvertenze di sicurezza generali

L'apparecchio è allo stato dell'arte ed è conforme alle prescrizioni e alle direttive in vigore. Può essere utilizzato solo in perfette condizioni tecniche e massima sicurezza operativa. Il gestore è responsabile del funzionamento ineccepibile dell'apparecchio. In caso di impiego con prodotti aggressivi o corrosivi, in cui il malfunzionamento dell'apparecchio può avere conseguenze critiche, il gestore deve predisporre le misure necessarie per assicurarne il corretto funzionamento.

L'utente deve inoltre rispettare le normative di sicurezza di queste istruzioni d'uso, gli standard nazionali s'installazione e le vigenti condizioni di sicurezza e di protezione contro gli infortuni.

Per ragioni di sicurezza e garanzia, gli interventi che vanno oltre le operazioni descritte nelle Istruzioni d'uso possono essere effettuati esclusivamente dal personale autorizzato dal costruttore. È espressamente vietata l'esecuzione di modifiche o trasformazioni. Per ragioni di sicurezza è consentito esclusivamente l'impiego degli accessori indicati dal costruttore.

Per evitare pericoli tener conto dei contrassegni e degli avvisi di sicurezza apposti sull'apparecchio.

3 Descrizione del prodotto

3.1 Struttura

Materiale fornito

La fornitura comprende:

- Trasduttore di pressione VEGABAR 28
- Foglio informativo "*Documenti e software*" con:
 - numero di serie dell'apparecchio
 - codice QR con link per la scansione diretta
- Foglio informativo "*PIN e codici*" (per le esecuzioni Bluetooth) con:
 - Codice di accesso Bluetooth
- Foglio informativo "*Access protection*" (per le esecuzioni Bluetooth) con:
 - Codice di accesso Bluetooth
 - Codice di accesso Bluetooth di emergenza
 - Codice apparecchio di emergenza

L'ulteriore volume di fornitura è costituito da:

- Documentazione
 - Istruzioni d'uso concise VEGABAR 28
 - "*Normative di sicurezza*" specifiche Ex (per esecuzioni Ex)
 - Omologazioni radiotecniche (per esecuzioni con Bluetooth)
 - Eventuali ulteriori certificazioni



Informazione:

Nelle presenti Istruzioni d'uso sono descritte anche le caratteristiche opzionali dell'apparecchio. Il volume della fornitura dipende dalla specifica d'ordine.

Campo di applicazione di queste Istruzioni d'uso

Queste -Istruzioni d'uso- valgono per le seguenti esecuzioni di apparecchi:

- Versione hardware da 1.0.0
- Versione del software da 1.3.0

Componenti

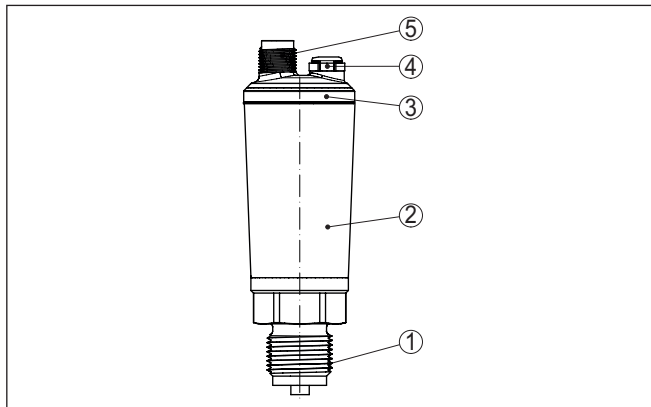


Figura 1: Componenti del VEGABAR 28

- 1 Attacco di processo
- 2 Custodia dell'elettronica
- 3 Anello luminoso LED
- 4 Ventilazione/compensazione della pressione
- 5 Connettore a spina

Targhetta d'identificazione

La targhetta d'identificazione contiene i principali dati relativi all'identificazione e all'impiego dell'apparecchio.

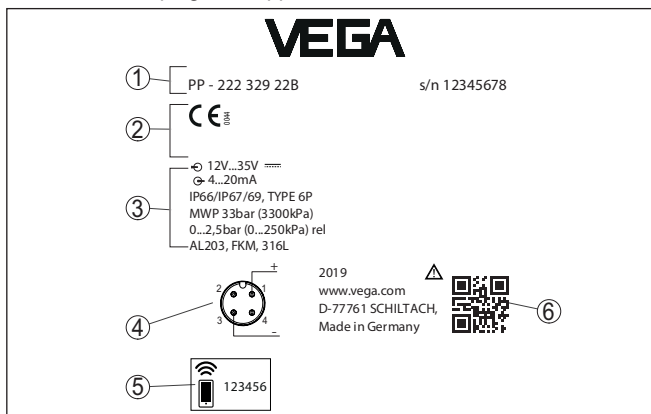


Figura 2: Struttura della targhetta d'identificazione (esempio)

- 1 Numero d'ordine/di serie
- 2 Spazio per omologazioni
- 3 Dati tecnici
- 4 Assegnazione dei collegamenti
- 5 Codice di accesso Bluetooth
- 6 Codice QR per la documentazione dell'apparecchio

Documenti e software

Sul sito "www.vega.com" inserire nel campo di ricerca il numero di serie dell'apparecchio.

Sono disponibili le seguenti informazioni sull'apparecchio:

- dati dell'ordine
- Documentazione
- software

In alternativa è possibile trovare tutti i dati tramite smartphone:

- scansionare il codice QR riportato sulla targhetta d'identificazione dell'apparecchio, oppure
- inserire manualmente il numero di serie nell'app VEGA Tools (scaricabile gratuitamente dal relativo store)

3.2 Funzionamento

Campo d'impiego

Il VEGABAR 28 è idoneo all'impiego in pressoché tutti i settori industriali. Viene utilizzato per la misura dei seguenti tipi di pressione.

- Pressione relativa
- Pressione assoluta
- Vuoto

Prodotti misurati

I prodotti misurati sono gas, vapori e liquidi.

A seconda dell'attacco di processo e della configurazione di misura, i prodotti misurati possono essere anche viscosi o contenere ingredienti abrasivi.

Grandezze di misura

Il VEGABAR 28 è idoneo alla misura delle seguenti grandezze di processo:

- Pressione di processo
- Livello

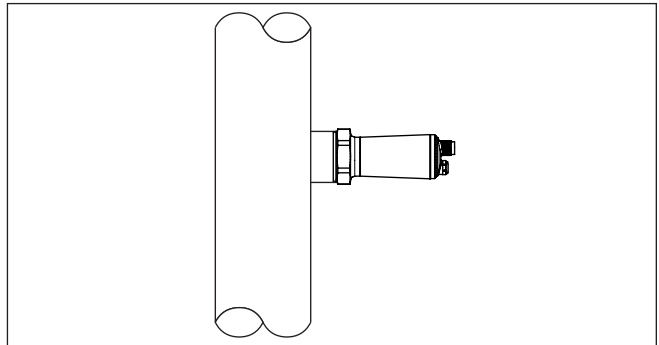


Figura 3: Misura della pressione di processo con VEGABAR 28

Sistema di misura pressione

L'elemento sensore è la mini cella di misura CERTEC® con robusta membrana in ceramica. La pressione di processo devia la membrana in ceramica, determinando una variazione di capacità nella cella di misura. Questa viene convertita in un segnale elettrico e fornita come valore di misura attraverso il segnale in uscita.

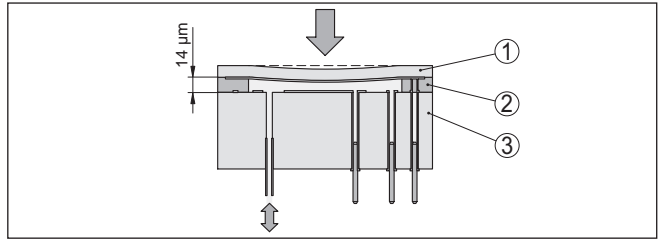


Figura 4: Struttura della mini cella di misura CERTEC®

- 1 Membrana di processo
- 2 Saldatura in vetro
- 3 Corpo base

Sistema di misura temperatura

Un sensore termico nell'elettronica della mini cella di misura CERTEC® rileva l'attuale temperatura di processo. L'output del valore della temperatura avviene per es. tramite Bluetooth.

Tipi di pressione

Pressione relativa: la cella di misura è aperta all'atmosfera esterna. La pressione ambiente viene rilevata e compensata nella cella di misura e non ha quindi alcun influsso sul valore di misura.

Pressione assoluta: la cella di misura è evacuata e incapsulata. La pressione ambiente non viene compensata e influenza così il valore di misura.

Montaggio rientrato

Il montaggio rientrato è particolarmente indicato per applicazioni in presenza di gas, vapori e liquidi limpidi. Le guarnizioni della cella di misura sono poste lateralmente e frontalmente.

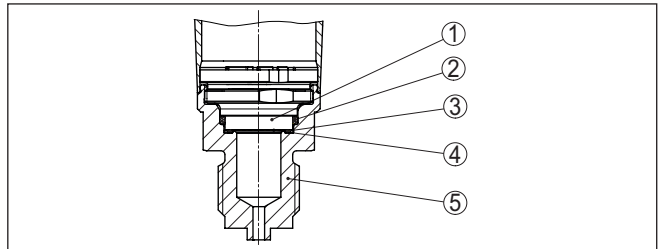


Figura 5: Montaggio rientrato della cella di misura (esempio: attacco manometrico G½)

- 1 Cella di misura
- 2 Guarnizione della cella di misura laterale
- 3 Guarnizione della cella di misura frontale
- 4 Membrana
- 5 Attacco di processo

Montaggio affacciato

Il montaggio affacciato è particolarmente idoneo ad applicazioni in presenza di prodotti viscosi o abrasivi o in caso di formazione di depositi.

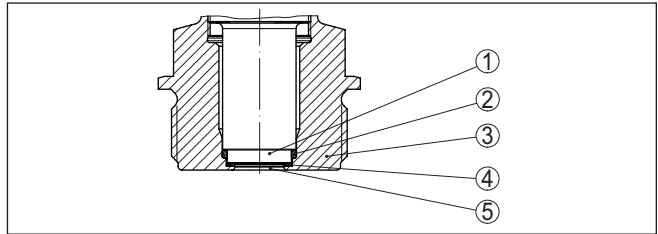


Figura 6: Montaggio affacciato della cella di misura (esempio: filettatura G1½)

- 1 Cella di misura
- 2 Guarnizione della cella di misura laterale
- 3 Guarnizione della cella di misura frontale
- 4 Attacco di processo
- 5 Membrana

Montaggio affacciato in attacco igienico

Il montaggio igienico affacciato è particolarmente idoneo ad applicazioni nel settore alimentare. La guarnizione anteriore è montata senza interstizi.

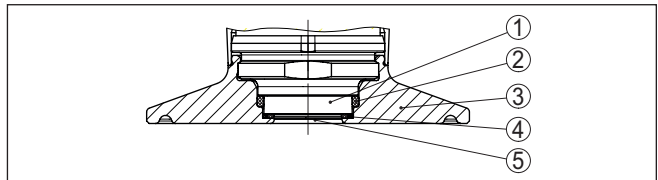


Figura 7: Montaggio igienico della cella di misura (esempio: Clamp 2")

- 1 Cella di misura
- 2 Guarnizione della cella di misura laterale
- 3 Attacco di processo
- 4 Guarnizione della cella di misura frontale
- 5 Membrana

3.3 Calibrazione

Calibrazione wireless

Gli apparecchi con modulo Bluetooth integrato possono essere calibrati wireless tramite tool di calibrazione standard: ¹⁾

- smartphone/tablet (sistema operativo iOS o Android)
- PC/notebook (sistema operativo Windows)

1) Portata ridotta con connettore M12 x 1 in acciaio speciale (custodia metallica chiusa), v. capitolo "Dati tecnici"

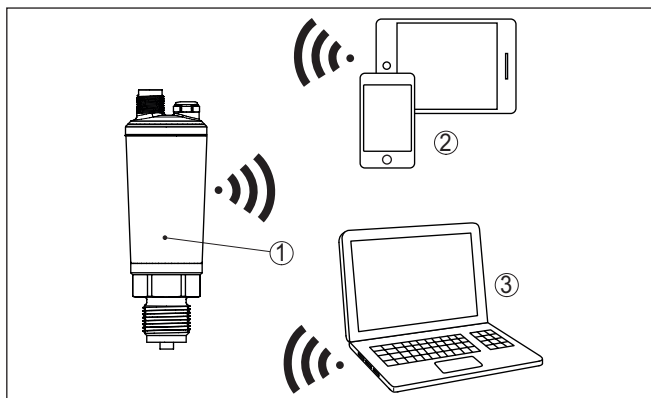


Figura 8: Collegamento wireless a tool di calibrazione standard con Bluetooth LE integrato

- 1 Sensore
- 2 Smartphone/tablet
- 3 Adattatore USB Bluetooth

3.4 Imballaggio, trasporto e stoccaggio

Imballaggio

Durante il trasporto l'apparecchio è protetto dall'imballaggio. Un controllo in base a ISO 4180 garantisce il rispetto di tutte le esigenze di trasporto previste.

L'imballaggio degli apparecchi è di cartone ecologico e riciclabile. Per le esecuzioni speciali si aggiunge polietilene espanso o sotto forma di pellicola. Smaltire il materiale dell'imballaggio tramite aziende di riciclaggio specializzate.

Trasporto

Per il trasporto è necessario attenersi alle indicazioni relative all'imballaggio di trasporto. Il mancato rispetto può causare danni all'apparecchio.

Ispezione di trasporto

Al ricevimento della merce è necessario verificare immediatamente l'integrità della spedizione ed eventuali danni di trasporto. I danni di trasporto constatati o difetti nascosti devono essere trattati di conseguenza.

Stoccaggio

I colli devono restare chiusi fino al momento del montaggio, rispettando i contrassegni di posizionamento e di stoccaggio applicati esternamente.

Salvo indicazioni diverse, riporre i colli rispettando le seguenti condizioni:

- Non collocarli all'aperto
- Depositarli in un luogo asciutto e privo di polvere
- Non esporli ad agenti aggressivi
- Proteggerli dall'irradiazione solare
- Evitare urti meccanici

Temperatura di trasporto e di stoccaggio

- Temperatura di stoccaggio e di trasporto vedi " *Appendice - Dati tecnici - Condizioni ambientali*"
- Umidità relativa dell'aria 20 ... 85%

3.5 Accessori

Le istruzioni relative agli accessori indicati sono disponibili nella sezione di download sulla nostra homepage.

Tronchetto a saldare, adattatore filettato e adattatore igienico

I tronchetti a saldare consentono l'allacciamento degli apparecchi al processo.

Gli adattatori filettati e igienici consentono un semplice adattamento degli apparecchi con attacco filettato standard agli attacchi igienici dal lato del processo.

Accessori per il montaggio

Gli accessori per il montaggio del VEGABAR 28 comprendono tubi dell'acqua ad estremità chiusa, valvole di chiusura e il supporto dell'apparecchio di misura.

4 Montaggio

4.1 Avvertenze generali

Condizioni ambientali

Lo strumento è idoneo all'impiego in condizioni ambiente normali e ampliate secondo DIN/EN/IEC/ANSI/ISA/UL/CSA 61010-1. Può essere impiegato sia all'intero, sia all'esterno.

Condizioni di processo



Avviso:

Per ragioni di sicurezza, l'apparecchio può essere impiegato esclusivamente nell'ambito delle condizioni di processo ammesse. I dati in proposito sono riportati nel capitolo " *Dati tecnici*" delle istruzioni d'uso e sulla targhetta d'identificazione.

Prima del montaggio assicurarsi che tutti i componenti dell'apparecchio coinvolti nel processo siano adeguati alle effettive condizioni di processo.

Tra questi rientrano in particolare:

- Componente attivo di misura
- Attacco di processo
- Guarnizione di processo

Tra le condizioni di processo rientrano in particolare:

- Pressione di processo
- Temperatura di processo
- Caratteristiche chimiche dei prodotti
- Abrasione e influssi meccanici

Pressione di processo ammessa (MWP) - apparecchio

La massima pressione di processo ammessa è indicata sulla targhetta d'identificazione con "MWP" (Maximum Working Pressure), v. capitolo " *Struttura*". Il MWP tiene conto dell'elemento meno resistente alla pressione della combinazione di cella di misura e attacco di processo e può essere presente costantemente. Il dato si riferisce alla temperatura di riferimento di +20 °C (+68 °F). L'indicazione vale anche se per la specifica commessa è stata impiegata una cella di misura con un campo di misura più elevato rispetto al range di pressione dell'attacco di processo ammesso.

Inoltre, un derating termico dell'attacco di processo, per es. in caso di flange, può limitare la pressione di processo ammessa secondo la relativa norma.



Avviso:

Per evitare danni all'apparecchio, la pressione di prova può superare il valore MWP indicato solo brevemente di una volta e mezza la temperatura di riferimento. Il limite tiene conto del grado di pressione dell'attacco di processo e della resistenza al sovraccarico della cella di misura (vedi capitolo " *Dati tecnici*").

Protezione dall'umidità

Proteggere l'apparecchio dalle infiltrazioni di umidità attuando le misure descritte di seguito.

- utilizzare un cavo adeguato (v. capitolo " *Collegamento all'alimentazione in tensione*")

- Serrare bene il pressacavo ovv. il connettore a spina
- Condurre verso il basso il cavo di collegamento davanti al pressacavo ovv. al connettore a spina

Questo vale soprattutto in caso di montaggio all'aperto, in locali nei quali è prevista la presenza di umidità (per es. in seguito a processi di pulizia) e in serbatoi refrigerati o riscaldati.

Ventilazione e compensazione della pressione

Nel VEGABAR 28 la ventilazione e la compensazione di pressione avvengono tramite un filtro permeabile all'aria che blocca l'umidità.

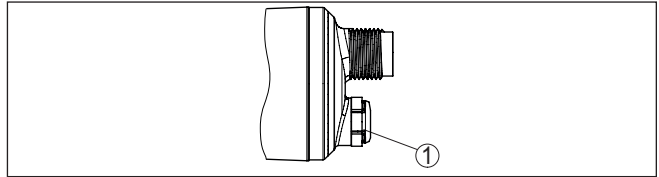


Figura 9: Posizione del filtro

1 Filtro

Affinché sia garantita un'aerazione efficace, il filtro deve sempre essere privo di depositi.

Avvitare

Gli apparecchi con un attacco filettato vengono avvitati all'attacco di processo con una chiave fissa adeguata tramite il dado esagonale. Apertura chiave v. capitolo " *Dimensioni*".



Attenzione:

La custodia o l'allacciamento elettrico non possono essere impiegati per l'avvitamento! Il serraggio può causare danni, a seconda dell'esecuzione dell'apparecchio per es. alla meccanica di rotazione della custodia.

Pressione di processo ammessa (MWP) - accessori di montaggio

Il range della pressione di processo ammesso è indicato nella targhetta d'identificazione. L'apparecchio può essere impiegato con queste pressioni solamente se anche gli accessori di montaggio utilizzati soddisfano questi valori. Impiegare perciò flange, tronchetti a saldare, anelli elastici per attacchi Clamp, guarnizioni ecc. adeguati.

Limiti di temperatura

Elevate temperature di processo significano spesso anche elevate temperature ambiente. Assicuratevi che i limiti massimi di temperatura indicati nel capitolo " *Dati tecnici*" non siano superati nella zona della custodia dell'elettronica e del cavo di collegamento.

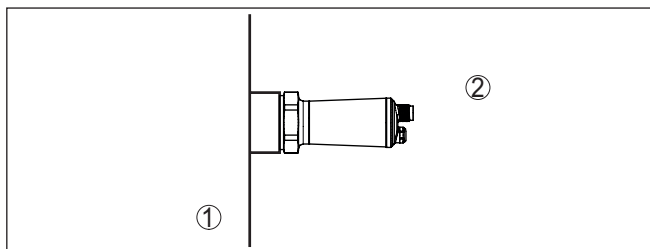


Figura 10: Campi di temperatura

- 1 Temperatura di processo
- 2 Temperatura ambiente

4.2 Misura di pressione di processo

Su gas

Prestare attenzione alla seguente avvertenza per la configurazione di misura:

- Montare l'apparecchio al di sopra del punto di misura

In tal modo l'eventuale condensa può defluire nella condotta di processo.

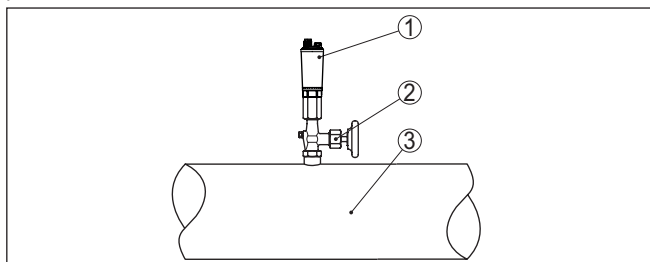


Figura 11: Configurazione di misura per la misura della pressione di processo di gas in tubazioni

- 1 VEGABAR 28
- 2 Valvola di chiusura
- 3 Tubazione

Su vapori

Prestare attenzione alle seguenti avvertenze per la configurazione di misura:

- Collegare tramite un separatore d'acqua a tubo

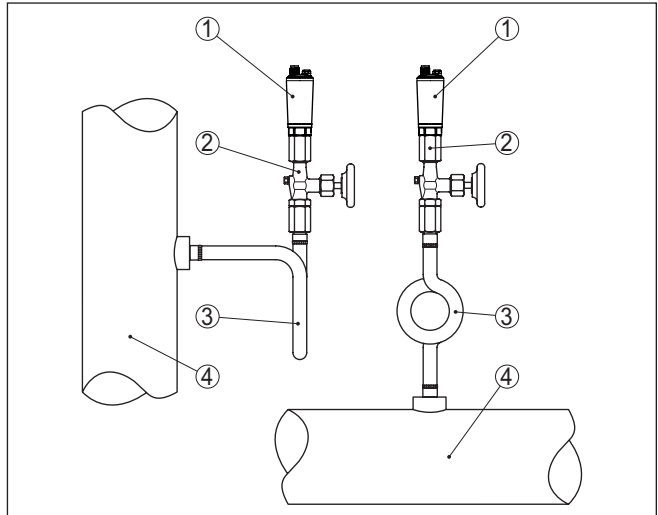


Figura 12: Configurazione di misura per la misura della pressione di processo di vapori in tubazioni

- 1 VEGABAR 28
- 2 Valvola di chiusura
- 3 Separatore d'acqua a tubo a U o circolare
- 4 Tubazione

Tramite la formazione di condensa nelle curve del tubo, si crea una barriera d'acqua protettiva. Nelle applicazioni in presenza di vapore caldo, in questo modo si garantisce una temperatura del prodotto in corrispondenza del convertitore di misura < 100 °C.

Su liquidi

Prestare attenzione alla seguente avvertenza per la configurazione di misura:

- montare l'apparecchio al di sotto del punto di misura

La tubazione della pressione differenziale è così sempre riempita di liquido e le bolle di gas possono risalire alla condotta di processo.

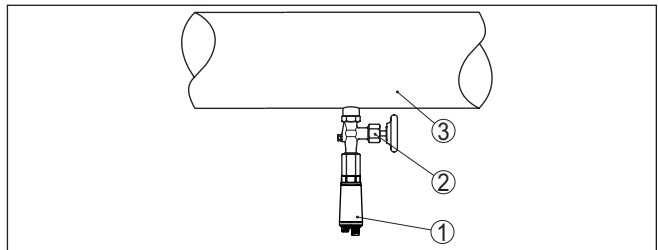


Figura 13: Configurazione di misura per la misura della pressione di processo di liquidi in tubazioni

- 1 VEGABAR 28
- 2 Valvola di chiusura
- 3 Tubazione

4.3 Misura di livello

Configurazione di misura Prestare attenzione alle seguenti avvertenze per la configurazione di misura:

- montare l'apparecchio al di sotto del livello min.
- montare l'apparecchio lontano dal flusso di carico e dallo svuotamento
- montare l'apparecchio in modo che sia protetto da eventuali colpi d'ariete di un miscelatore

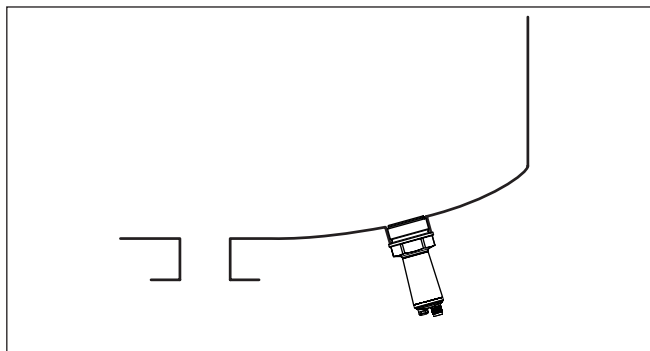


Figura 14: Configurazione di misura per la misura di livello

5 Collegamento all'alimentazione in tensione

5.1 Preparazione del collegamento

Normative di sicurezza

Rispettare le seguenti normative di sicurezza:

- Il collegamento elettrico può essere eseguito esclusivamente da personale qualificato adeguatamente addestrato e autorizzato dal gestore dell'impianto.
- Se si temono sovratensioni, occorre installare scaricatori di sovratensione



Attenzione:

Eseguire il collegamento/la disconnessione unicamente in assenza di tensione.

Alimentazione in tensione

I dati relativi all'alimentazione in tensione sono contenuti nel capitolo " *Dati tecnici*".



Avviso:

Alimentare l'apparecchio tramite un circuito elettrico ad energia limitata (max. potenza 100 W) secondo IEC 61010-1, per es.:

- Alimentatore di classe 2 (secondo UL1310)
- alimentatore SELV (Safety Extra Low Voltage) con adeguata limitazione interna o esterna di corrente in uscita

Tener conto delle seguenti ulteriori influenze per la tensione d'esercizio:

- Minore tensione in uscita dell'alimentatore a carico nominale (per es. con una corrente del sensore di 20,5 mA o 22 mA in caso di segnalazione di disturbo)
- Influenza di altri apparecchi nel circuito elettrico (vedi valori di carico al capitolo " *Dati tecnici*")

Cavo di collegamento

Usate il cavo a sezione circolare. Selezionate il diametro del cavo in base al tipo di connettore, per garantire la tenuta stagna del pressacavo.

A seconda della tecnica di allacciamento e del tipo di uscita del segnale, l'apparecchio viene collegato con un comune cavo a due, tre o quattro conduttori senza schermatura.

5.2 Operazioni di collegamento

Connettore M12 x 1

Questo collegamento a spina necessita di un cavo confezionato con connettore di accoppiamento.

Connettore secondo ISO 4400

Procedere come descritto di seguito.

1. Svitare la vite dietro il connettore a spina
2. Estrarre il connettore a spina e rimuovere la guarnizione del VEGABAR 28
3. Rimuovere l'unità di connessione dalla custodia del connettore

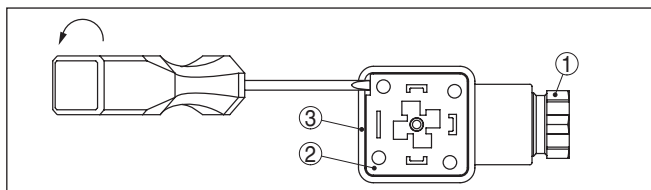


Figura 15: Rimozione dell'unità di connessione

- 1 Pressacavo
- 2 Unità di connessione
- 3 Custodia del connettore

4. Spelare il cavo di collegamento per ca. 5 cm, le estremità dei conduttori per ca. 1 cm
5. Condurre il cavo nella custodia del connettore attraverso il pressacavo
6. Collegare le estremità dei conduttori ai morsetti secondo lo schema elettrico

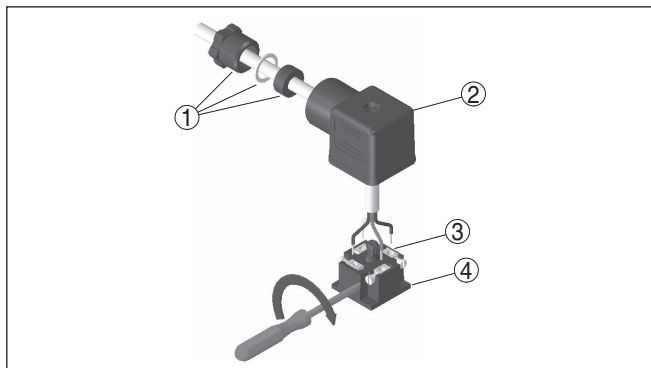


Figura 16: Collegamento ai morsetti a vite

- 1 Pressacavo
- 2 Custodia del connettore
- 3 Unità di connessione
- 4 Guarnizione del connettore

7. Innestare il connettore nella sua custodia e applicare la guarnizione del sensore
8. Inserire il connettore a spina con guarnizione nel VEGABAR 28 e serrare a fondo

A questo punto l'allacciamento elettrico è completato.

Connettore conforme a ISO 4400 con coperchio a cerniera

Procedere come descritto di seguito.

1. Allentare la vite del coperchio del connettore a spina
2. Aprire il coperchio e rimuoverlo
3. Spingere verso il basso l'unità di connessione
4. Allentare le viti dello scarico di trazione del pressacavo

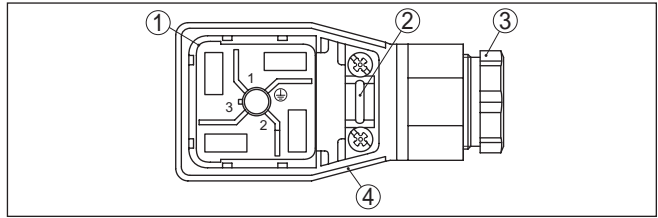


Figura 17: Rimozione dell'unità di connessione

- 1 Unità di connessione
- 2 Scarico della trazione
- 3 Pressacavo
- 4 Custodia del connettore

5. Spelare il cavo di collegamento per ca. 5 cm, le estremità dei conduttori per ca. 1 cm
6. Condurre il cavo nella custodia del connettore attraverso il pressacavo
7. Collegare le estremità dei conduttori ai morsetti secondo lo schema elettrico

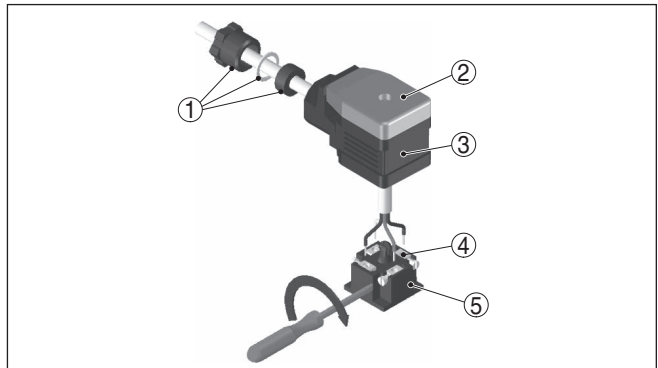


Figura 18: Collegamento ai morsetti a vite

- 1 Pressacavo
- 2 Coperchio
- 3 Custodia del connettore
- 4 Unità di connessione
- 5 Guarnizione del connettore

8. Innestare il connettore nella sua custodia e applicare la guarnizione del sensore

**Informazione:**

Rispettare le corrette disposizioni, vedi illustrazione

9. Serrare a fondo le viti dello scarico di trazione e del pressacavo
10. Agganciare il coperchio e premere sul connettore a spina, serrare a fondo la vite del coperchio
11. Inserire il connettore a spina con guarnizione nel VEGABAR 28 e serrare a fondo

A questo punto l'allacciamento elettrico è completato.

Connettore conforme a ISO 4400 con tecnica di connessione con morsetti a perforazione di isolante

Questa variante di connettore consente l'impiego di un cavo standard a sezione circolare. Non è necessaria la spelatura dei fili interni, in quanto all'avvitamento il connettore unisce automaticamente i fili. Diametro del cavo 5,5 ... 8 mm, grado di protezione IP67.

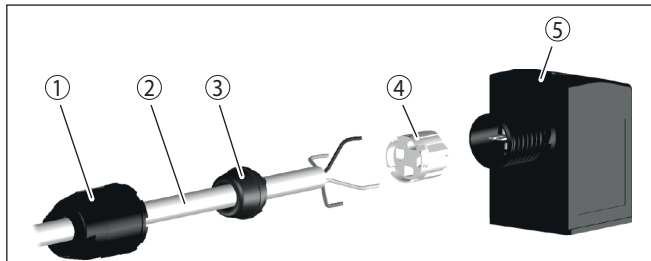


Figura 19: Collegamento del connettore a valvola ISO 4400 con tecnica di connessione con morsetti a perforazione di isolante

- 1 Dado di raccordo
- 2 Cavo
- 3 Anello di tenuta
- 4 Morsettiera
- 5 Custodia del connettore

5.3 Schema di allacciamento

Connettore M12 x 1

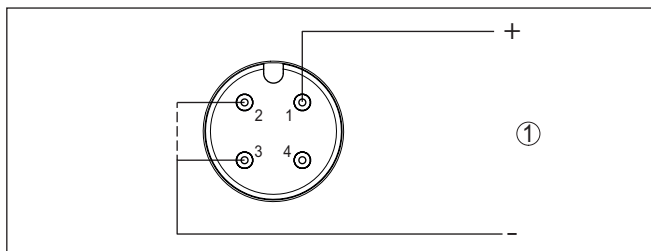


Figura 20: Schema di collegamento - bifilare 4 ... 20 mA - connettore M12 x 1

- 1 Alimentazione in tensione e uscita del segnale

Contatto connettore a spina	Funzione/polarità
1	Alimentazione in tensione, uscita del segnale/+
2	Alimentazione in tensione, uscita del segnale/-
3	Alimentazione in tensione, uscita del segnale/- ²⁾
4	Interdetto

2) Ponticello interno tra contatto 2 e 3

Connettore secondo ISO 4400

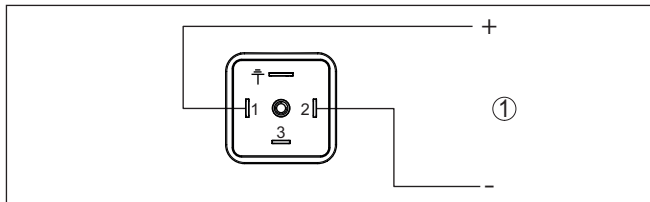
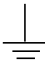


Figura 21: Schema di collegamento - bifilare 4 ... 20 mA - connettore conforme a ISO 4400

1 Alimentazione in tensione e uscita del segnale

Contatto connettore a spina	Funzione/polarità
1	Alimentazione in tensione, uscita del segnale/+
2	Alimentazione in tensione, uscita del segnale/-
3	Interdetto
	Collegato elettricamente alla custodia metallica

Uscita diretta del cavo

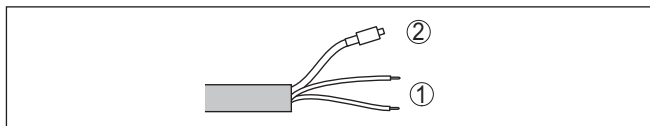


Figura 22: Schema di collegamento - bifilare 4 ... 20 mA - uscita diretta del cavo

1 Alimentazione in tensione, uscita del segnale

2 Ventilazione

Colore del conduttore	Funzione/polarità
Colore marrone	Alimentazione in tensione, uscita del segnale/più
Colore blu	Alimentazione in tensione, uscita del segnale/meno

5.4 Fase d'avviamento

Dopo l'accensione l'apparecchio esegue innanzitutto un autotest:

- Controllo interno dell'elettronica
- Il segnale d'uscita salta brevemente sulla corrente di disturbo impostata

Dopodiché viene fornito il valore di misura attuale sul circuito di segnale.

6 Protezione di accesso

6.1 Interfaccia radio Bluetooth

Gli apparecchi con interfaccia radio Bluetooth sono protetti dall'accesso esterno indesiderato, per cui il ricevimento di valori di misura e stato e la modifica di impostazioni dell'apparecchio tramite quest'interfaccia sono riservati solamente a persone autorizzate.

Codice di accesso Bluetooth

Per l'instaurazione della comunicazione Bluetooth tramite il relativo strumento di calibrazione (smartphone/tablet/notebook) è richiesto un codice di accesso Bluetooth. Questo codice va inserito una sola volta nello strumento di calibrazione in occasione della prima instaurazione della comunicazione, dopodiché è salvato e non deve più essere inserito.

Il codice di accesso Bluetooth è individuale per ciascun apparecchio. Negli apparecchi con Bluetooth è stampato sulla custodia dell'apparecchio ed è riportato anche sul foglio informativo "*PIN e codici*" allegato all'apparecchio. A seconda dell'esecuzione dell'apparecchio, il codice di accesso Bluetooth può essere letto anche tramite l'unità d'indicazione e calibrazione.

Il codice di accesso Bluetooth può essere modificato dall'utente dopo la prima instaurazione del collegamento. L'immissione di un codice di accesso Bluetooth errato comporta un tempo di attesa prima di una nuova immissione. Questo tempo di attesa si prolunga dopo ogni ulteriore immissione errata.

Codice di accesso Bluetooth di emergenza

Il codice di accesso Bluetooth di emergenza consente la creazione della comunicazione Bluetooth nel caso in cui non si conosca più il codice di accesso Bluetooth. Questo codice non è modificabile ed è riportato nel foglio informativo "*Access protection*". In caso di smarrimento di questo documento, il codice di accesso Bluetooth di emergenza può essere richiesto al proprio interlocutore personale fornendo la relativa legittimazione. La memorizzazione e la trasmissione dei codici di accesso Bluetooth di emergenza sono crittografate (algoritmo SHA 256).

6.2 Protezione della parametrizzazione

Le impostazioni (parametri) dell'apparecchio possono essere protette da modifiche indesiderate. Nello stato di fornitura la protezione dei parametri è disattivata, per cui è possibile eseguire tutte le impostazioni.

Codice apparecchio

Per proteggere la parametrizzazione, l'utente può bloccare l'apparecchio tramite un codice apparecchio selezionabile a piacere. In questo caso, le impostazioni (parametri) possono essere solamente lette, ma non modificate. Il codice apparecchio viene salvato anche nel tool di calibrazione e, diversamente dal codice di accesso Bluetooth, deve essere immesso ogni volta che si desidera sbloccare l'apparecchio. In caso di impiego dell'app di calibrazione o del DTM, il codice apparecchio salvato viene proposto all'utente per lo sblocco.

Codice apparecchio di emergenza

Il codice apparecchio di emergenza consente lo sblocco dell'apparecchio nel caso in cui non si conosca più il codice apparecchio. Questo codice non è modificabile ed è riportato nel foglio informativo "*Access protection*" allegato all'apparecchio. In caso di smarrimento di questo documento, il codice apparecchio di emergenza può essere richiesto al proprio interlocutore personale fornendo la relativa legittimazione. La memorizzazione e la trasmissione dei codici apparecchio sono crittografate (algoritmo SHA 256).

6.3 Memorizzazione del codice in myVEGA

Se l'utente dispone di un account "*myVEGA*", sia il codice di accesso Bluetooth, sia il codice apparecchio vengono salvati anche nel suo account alla voce "*PIN e codici*". Questo semplifica notevolmente l'impiego di altri tool di calibrazione, poiché tramite il collegamento con l'account "*myVEGA*" tutti i codici di accesso Bluetooth e i codici apparecchio vengono sincronizzati automaticamente.

7 Messa in servizio con smartphone/tablet (Bluetooth)

7.1 Operazioni preliminari

Requisiti del sistema

Assicurarsi che lo smartphone/il tablet soddisfi i seguenti requisiti di sistema:

- sistema operativo: iOS 8 o successivo
- sistema operativo: Android 5.1 o successivo
- Bluetooth 4.0 LE o successivo

Scaricare sullo smartphone o sul tablet l'app VEGA Tools dall'"Apple App Store", dal "Google Play Store" o dal "Baidu Store".

7.2 Creazione del collegamento

Creare il collegamento

Avviare l'app di calibrazione e selezionare la funzione "Messa in servizio". Lo smartphone/il tablet cerca automaticamente apparecchi nelle vicinanze in grado di comunicare tramite Bluetooth.

Compare il messaggio "Creazione collegamento in corso".

Vengono elencati gli apparecchi trovati e la ricerca continua automaticamente.

Selezionare l'apparecchio desiderato dalla lista.

Non appena è stato stabilito il collegamento Bluetooth con un apparecchio, l'indicatore a LED del relativo apparecchio si accende per quattro volte (colore blu).

Autenticazione

In occasione della prima instaurazione del collegamento, il tool di calibrazione e il sensore devono autenticarsi a vicenda. Una volta eseguita correttamente l'autenticazione è possibile instaurare i successivi collegamenti senza necessità di ripeterla.

Inserire il codice di accesso Bluetooth

Nella successiva finestra di menu inserire per l'autenticazione il codice di accesso Bluetooth di 6 cifre. Il codice è riportato sulla custodia dell'apparecchio e sul foglio informativo "PIN e codici" nell'imballaggio dell'apparecchio.

For the very first connection, the adjustment unit and the sensor must authenticate each other.

Bluetooth access code OK

Enter the 6 digit Bluetooth access code of your Bluetooth instrument.

Figura 23: Immissione del codice di accesso Bluetooth



Avviso:

Se si immette un codice errato, prima di poter effettuare la successiva immissione deve trascorrere un certo intervallo di tempo che si allunga sempre più dopo ogni ulteriore immissione errata.

Sullo smartphone/sul tablet viene visualizzato il messaggio " *In attesa di autenticazione*".

Collegamento creato

Una volta creato il collegamento, sul tool di calibrazione compare il menu di servizio del sensore.

Se il collegamento Bluetooth viene interrotto, per es. in caso di distanza eccessiva tra i due apparecchi, compare una notifica sul tool di calibrazione che scompare nuovamente una volta ristabilito il collegamento.

Modificare il codice apparecchio

La parametrizzazione dell'apparecchio è possibile solamente se la relativa protezione è disattivata. Nello stato di fornitura la protezione della parametrizzazione è disattivata e può essere attivata in qualsiasi momento.

È consigliabile impostare un codice apparecchio personale di 6 cifre selezionando il menu " *Funzioni avanzate*", " *Protezione di accesso*", voce di menu " *Protezione della parametrizzazione*".

7.3 Parametrizzazione sensore

Immissione dei parametri

Il menu di servizio del sensore è suddiviso in due parti:

A sinistra si trova la sezione di navigazione con i menu " *Messa in servizio*", " *Visualizzazione*", " *Diagnostica*" e altri ancora.

La voce di menu selezionata è evidenziata con una barra colorata e viene visualizzata sulla parte destra dello schermo.

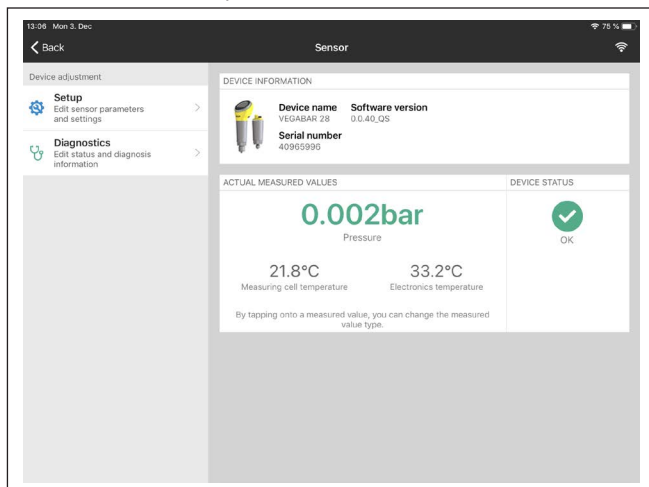


Figura 24: Esempio di una schermata dell'app - messa in servizio, valori di misura

8 Messa in servizio con PC/notebook (Bluetooth)

8.1 Operazioni preliminari

Requisiti del sistema

Assicurarsi che il PC/notebook soddisfi i seguenti requisiti di sistema:

- sistema operativo Windows 10
- DTM Collection 10/2020 o successiva
- Bluetooth 4.0 LE o successivo

Attivazione del collegamento Bluetooth

Attivare il collegamento Bluetooth tramite l'assistente di progetto.



Avviso:

I sistemi più datati non dispongono sempre di Bluetooth LE integrato. In questi casi è necessario un adattatore USB Bluetooth che si attiva tramite l'assistente di progetto.

Dopo l'attivazione del Bluetooth integrato oppure dell'adattatore USB Bluetooth, il sistema trova gli apparecchi con funzione Bluetooth e li inserisce nell'albero di progetto.

8.2 Creazione del collegamento

Creare il collegamento

Selezionare nell'albero di progetto l'apparecchio desiderato per la parametrizzazione online.

Non appena è stato stabilito il collegamento Bluetooth con un apparecchio, l'indicatore a LED del relativo apparecchio si accende per quattro volte (colore blu).

Autenticazione

In occasione della prima instaurazione del collegamento, il tool di calibrazione e l'apparecchio devono autenticarsi a vicenda. Una volta eseguita correttamente l'autenticazione è possibile instaurare i successivi collegamenti senza necessità di ripeterla.

Inserire il codice di accesso Bluetooth

Nella successiva finestra di menu inserire per l'autenticazione il codice di accesso Bluetooth di 6 cifre.

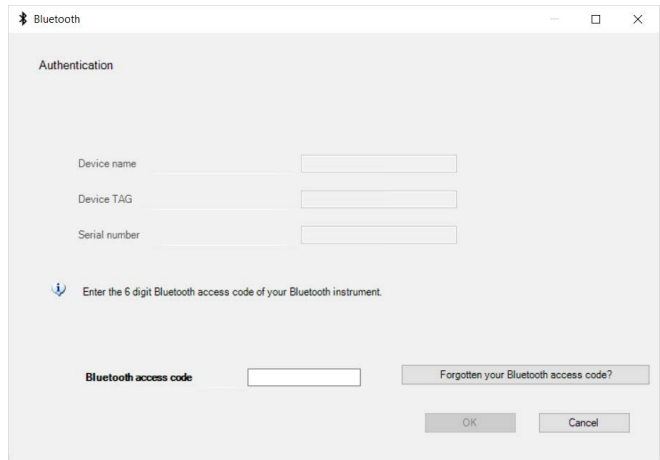


Figura 25: Immissione del codice di accesso Bluetooth

Il codice è riportato sul lato esterno della custodia dell'apparecchio e sul foglio informativo "PIN e codici" nell'imballaggio dell'apparecchio.



Avviso:

Se si immette un codice errato, prima di poter effettuare la successiva immissione deve trascorrere un certo intervallo di tempo che si allunga sempre più dopo ogni ulteriore immissione errata.

Sul PC/notebook viene visualizzato il messaggio "In attesa di autenticazione".

Collegamento creato

Una volta creato il collegamento compare il DTM dell'apparecchio.

Se il collegamento viene interrotto, per es. in caso di distanza eccessiva tra apparecchio e tool di calibrazione, compare una notifica sul tool di calibrazione che scompare nuovamente una volta ristabilito il collegamento.

Modificare il codice apparecchio

La parametrizzazione dell'apparecchio è possibile solamente se la relativa protezione è disattivata. Nello stato di fornitura la protezione della parametrizzazione è disattivata e può essere attivata in qualsiasi momento.

È consigliabile impostare un codice apparecchio personale di 6 cifre selezionando il menu "Funzioni avanzate", "Protezione di accesso", voce di menu "Protezione della parametrizzazione".

8.3 Parametrizzazione

Presupposti

Per la parametrizzazione dell'apparecchio tramite un PC Windows sono necessari il software di configurazione PACTware e un driver dell'apparecchio idoneo (DTM), conforme allo standard FDT. L'attuale versione PACTware e tutti i DTM disponibili sono raccolti in una DTM Collection. È inoltre possibile integrare i DTM in altre applicazioni quadro conformemente allo standard FDT.

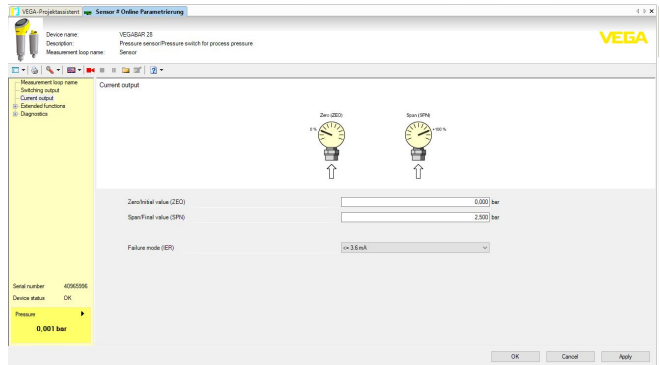


Figura 26: Esempio di schermata DTM - Taratura uscita in corrente

9 Panoramica dei menu

9.1 App VEGA Tools e DTM (Bluetooth)

Schermata iniziale (app)

Voce di menu	Informazioni sull'apparecchio	Valori di misura attuali	Stato apparecchio
Schermata iniziale	Nome dell'apparecchio, versione software, numero di serie	Pressione, corrente in uscita, temperatura cella di misura, temperatura unità elettronica, TAG del sensore	OK, visualizzazione di errore

Funzioni di base

Voce di menu	Parametro (codice secondo VDMA 24574-1)	Range di modifica	Impostazione base
Denominazione punto di misura	Denominazione punto di misura	19 caratteri alfanumerici/caratteri speciali	Sensore
Uscita in corrente	Zero 4 mA (ZEO)	Inizio del campo di misura ... fine del campo di misura	Inizio del campo di misura
	Span 20 mA (SPN)		Fine del campo di misura
	Comportamento in caso di anomalia (FER)	$\leq 3,6 \text{ mA}, \geq 21 \text{ mA}$	$\leq 3,6 \text{ mA}$
Visualizzazione dello stato a 360° (secondo NAMUR NE 107)	Luminosità (LED)	0 %, 10 %, 20 % ... 100 %	100 %
	Segnalazione	Secondo NAMUR NE 107	Secondo NAMUR NE 107
Visualizzazione dello stato a 360° (libera segnalazione)	Luminosità (LED)	0 %, 10 %, 20 % ... 100 %	100 %
	Segnalazione	Secondo NAMUR NE 107, uscita d'intervento, libera segnalazione	Secondo NAMUR NE 107
	Anomalia	Rosso, giallo, verde ..., scelta del colore individuale, nessuna segnalazione	Rosso
	Lampeggiamento	Sì, no	No
	Stato operativo ³⁾	Stati operativi 1, 2, 3, 4, 5	1
	Limite superiore	Inizio del campo di misura meno 20% ... fine del campo di misura più 20%	0,000 bar
	Scelta del colore	Rosso, giallo, verde ..., scelta del colore individuale, nessuna segnalazione	Verde
	Lampeggiamento	Sì, no	No

3) Segnalazione di range di pressione di processo tramite colore e lampeggiamento

Funzioni avanzate

Voce di menu	Parametro (codice secondo VDMA 24574-1)	Range di modifica	Impostazione base
Attenuazione	Tempo di integrazione (DAM)	0 ... 9.999 s	0 s
	Attivare soppressione shock termico	Sì, no	No
Correzione di offset	Correzione offset (OFS)	Eseguire, correzione automatica	0,000 bar
Taratura con prodotto	Impostare pressione min. sul sensore	Assumere 4 mA (LRV)	-
	Impostare pressione max. sul sensore	Assumere 20 mA (URV)	
Unità	Unità di pressione (UNI)	mbar, bar, Pa, kPa, MPa, psi, mmH ₂ O, mmHg, inH ₂ O, inHg	bar
	Temperatura (TMP)	°C, °F	°C
Protezione di accesso	Codice di accesso Bluetooth		Codice di accesso specifico dell'apparecchio
	Protezione della parametrizzazione		Disattivato
Reset	Reset		-

Diagnostica

Voce di menu	Parametro	Visualizzazione
Stato	Stato dell'apparecchio, contatore delle modifiche dei parametri	Valori attuali
Indicatore di scarto (valore min/max)	Pressione di processo, temperatura cella di misura, temperatura unità elettronica	Valori attuali, valori minimi, valori massimi
Valori di misura	Valori di misura, uscite, valori di misura supplementari	Valori attuali pressione, uscita in corrente, temperatura unità elettronica, temperatura cella di misura
Memoria dei valori di misura (DTM)	Curva di tendenza	Ultimi valori
Simulazione	Pressione, uscita in corrente	Valori simulati
Informazione sul sensore		Nome dell'apparecchio, numero di serie, versione hardware, versione software, data di calibrazione di fabbrica, Device Revision, inizio del campo di misura, fine del campo di misura
Caratteristiche del sensore (DTM)	Caratteristiche del sensore	Caratteristiche del modello di apparecchio

10 Diagnostica e service

10.1 Verifica periodica

Manutenzione

L'apparecchio, usato in modo appropriato durante il normale funzionamento, non richiede una particolare manutenzione.

Provvedimenti atti ad evitare adesioni

In determinate applicazioni è possibile che le adesioni di prodotto sulla membrana compromettano il risultato di misura. Adottare perciò, in base al sensore e all'applicazione, provvedimenti atti ad evitare forti adesioni e soprattutto indurimenti delle incrostazioni.

Pulizia

La pulizia contribuisce a far sì che la targhetta d'identificazione e i contrassegni sull'apparecchio siano ben visibili.

In proposito prestare attenzione alle prescrizioni descritte di seguito.

- utilizzare esclusivamente detergenti che non intacchino la custodia, la targhetta d'identificazione e le guarnizioni
- impiegare solamente metodi di pulizia adeguati al grado di protezione dell'apparecchio

10.2 Eliminazione di disturbi

Comportamento in caso di disturbi

È responsabilità del gestore dell'impianto prendere le necessarie misure per eliminare i disturbi che eventualmente si presentassero.

Cause di disturbo

L'apparecchio offre la massima sicurezza funzionale. È tuttavia possibile che durante il funzionamento si verifichino disturbi. Queste le possibili cause:

- Sensore
- Processo
- Alimentazione in tensione
- Elaborazione del segnale

Eliminazione delle anomalie

I primi provvedimenti sono:

- Valutazione dei messaggi di errore
- Controllo del segnale in uscita
- Trattamento di errori di misura

Uno smartphone/un tablet con l'app di calibrazione o un PC/notebook con il software PACtware ed il relativo DTM offrono ulteriori ampie possibilità di diagnostica. In molti casi in questo modo è possibile individuare le cause delle anomalie e provvedere alla loro eliminazione.

Comportamento dopo l'eliminazione dei disturbi

A seconda della causa del disturbo e delle misure attuate è eventualmente necessario ripetere i passi operativi descritti nel capitolo "Messa in servizio" o eseguire un controllo di plausibilità e di completezza.

Hotline di assistenza 24 ore su 24

Se non si dovesse ottenere alcun risultato, chiamare la Service Hotline VEGA al numero **+49 1805 858550**.

La hotline è disponibile anche al di fuori del normale orario d'ufficio, 7 giorni su 7, 24 ore su 24.

Poiché offriamo questo servizio in tutto il mondo, l'assistenza viene fornita in lingua inglese. Il servizio è gratuito, al cliente sarà addebitato solamente il costo della chiamata.

10.3 Diagnostica, messaggi di errore

Segnale 4 ... 20 mA

Collegare secondo lo schema elettrico un multimetro portatile nell'ideale campo di misura. La seguente tabella descrive gli eventuali errori del segnale in corrente e i possibili rimedi.

Errore	Cause	Eliminazione
Segnale 4 ... 20 mA instabile	La grandezza di misura oscilla	Impostare l'attenuazione
Segnale 4 ... 20 mA assente	Collegamento elettrico difettoso	Verificare ed event. correggere l'allacciamento
	Manca alimentazione in tensione	Controllare che i collegamenti non siano interrotti, eventualmente ripristinarli
	Tensione di alimentazione troppo bassa, impedenza del carico troppo alta	Controllare ed adeguare
Segnale in corrente superiore a 22 mA, inferiore a 3,6 mA	Electronica del sensore guasta	Sostituire l'apparecchio o inviarlo in riparazione a seconda dell'esecuzione

Anello luminoso LED

L'anello luminoso LED sull'apparecchio (v. capitolo " *Struttura* ") visualizza quanto segue.

- Stato apparecchio
- Stato operativo ⁴⁾

Questo rende possibile una semplice diagnosi in loco senza strumenti ausiliari, v. tabella seguente:

Colore ⁵⁾	Acceso costantemente	Lampeggiante
Verde	Alimentazione in tensione attivata, funzionamento regolare	È presente una segnalazione secondo NE 107 " <i>Manutenzione necessaria</i> "
Giallo		-
Rosso	Alimentazione in tensione attivata, presenza di anomalia	È presente il messaggio secondo NE 107 " <i>Controllo di funzionamento</i> ", " <i>Fuori specifica</i> " o " <i>Stato di simulazione</i> "



Avviso:

Negli apparecchi con connettore M12 x 1 in acciaio speciale non è disponibile l'anello luminoso LED.

10.4 Messaggi di stato secondo NE 107

L'apparecchio dispone di un'autosorveglianza e diagnostica secondo NE 107 e VDI/VDE 2650. Per le segnalazioni di stato indicate nella tabella seguente sono visibili messaggi di errore dettagliati alla voce di menu " *Diagnostica* " tramite il rispettivo strumento di calibrazione.

4) Segnalazione di range di pressione di processo tramite colore e lampeggiamento impostabile tramite app VEGA Tools o PACTware/DTM.

5) Stato di fornitura; impostabile tramite app VEGA Tools o PACTware/DTM

Segnalazioni di stato

Le segnalazioni di stato sono suddivise nelle seguenti categorie:

- Guasto
- Controllo di funzionamento
- Fuori specifica
- Manutenzione necessaria

e sono chiariti da pittogrammi:

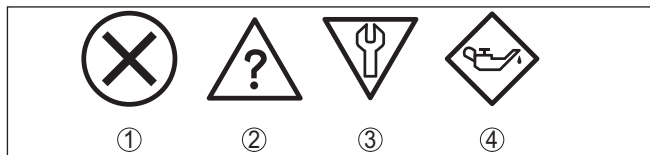


Figura 27: Pittogrammi delle segnalazioni di stato

- 1 Guasto (Failure) - rosso
- 2 Fuori specifica (Out of specification) - giallo
- 3 Controllo di funzionamento (Function check) - arancione
- 4 Manutenzione necessaria (Maintenance) - blu

Guasto (Failure):

a causa del riconoscimento di un difetto di funzionamento nell'apparecchio, questo segnala un guasto.

Questa segnalazione di stato è sempre attiva e non può essere disattivata dall'utente.

Controllo di funzionamento (Function check):

Si stanno eseguendo operazioni sull'apparecchio, il valore di misura non è valido momentaneamente (ad es. nel corso della simulazione).

Questo messaggio di stato non è attivo nell'impostazione di default.

Fuori specifica (Out of specification):

Il valore di misura non è affidabile poiché è stata superata la specifica dell'apparecchio (ad esempio temperatura dell'elettronica).

Questo messaggio di stato non è attivo nell'impostazione di default.

Manutenzione necessaria (Maintenance):

La funzione dell'apparecchio è limitata da influssi esterni. La misura viene influenzata, il valore di misura è ancora valido. Pianificare la manutenzione perché è probabile un guasto imminente (per es. a causa di adesioni).

Questo messaggio di stato non è attivo nell'impostazione di default.

Failure

Codice Testo del messaggio	Cause	Eliminazione
F013 Nessun valore di misura disponibile	Errore di hardware nell'ambito della cella di misura	Spedire l'apparecchio in riparazione
F017 Escursione taratura troppo piccola	Taratura fuori specifica	Modificare la taratura

Codice Testo del messaggio	Cause	Eliminazione
F036 Software del sensore non funzionante	Aggiornamento software fallito o interrotto	Ripetere aggiornamento software
F080 Errore generale di software	Errore generale di software	Riavviare
F110 Punti di intervento troppo vicini tra di loro	I punti di intervento scelti sono troppo vicini tra di loro	Aumentare la distanza tra i punti di intervento
F111 Punti di intervento scambiati	Il punto d'intervento 1 è più piccolo del punto d'intervento 2	Selezionare il punto d'intervento 1 più grande rispetto al punto d'intervento 2
F260 Errore di calibrazione	Errore del totale di controllo (checksum) nei valori di calibrazione	Spedire l'apparecchio in riparazione
F261 Errore nell'impostazione dell'apparecchio	Errore del totale di controllo (checksum) nei valori di configurazione	Eseguire il reset

Function check

Codice Testo del messaggio	Cause	Eliminazione
C700 Simulazione attiva	È attiva una simulazione	Terminare simulazione Attendere la fine automatica dopo 60 minuti

Out of specification

Codice Testo del messaggio	Cause	Eliminazione
S600 Temperatura dell'elettronica inaccettabile	Temperatura dell'elettronica fuori specifica	Controllare temperatura ambiente Isolare l'elettronica
S604 Uscita d'intervento sovraccarica	Sovraccarico o cortocircuito nell'uscita 1 o 2	Controllare collegamento elettrico, resistenza di carico

Maintenance

Codice Testo del messaggio	Cause	Eliminazione
M504 Errore in una interfaccia apparecchio	Disturbo della comunicazione interna con Bluetooth	Riavviare Spedire l'apparecchio in riparazione
M510 Nessuna comunicazione con il controller principale	Disturbo della comunicazione interna con il display	Riavviare Spedire l'apparecchio in riparazione

10.5 Aggiornamento del software

L'aggiornamento del software dell'apparecchio si effettua tramite Bluetooth.

Per farlo sono necessari i seguenti componenti:

- apparecchio
- Alimentazione in tensione
- PC/notebook con PACTware/DTM e adattatore USB Bluetooth
- software attuale dell'apparecchio come file

Il software attuale dell'apparecchio e informazioni dettagliate sulla procedura da seguire sono disponibili nella sezione di download sulla nostra homepage.



Avvertimento:

È possibile che gli apparecchi con omologazioni siano legati a determinate versioni del software. Assicurarsi perciò in caso di aggiornamento del software che l'omologazione rimanga operativa.

Informazioni dettagliate sono disponibili nella sezione di download sulla nostra homepage.

10.6 Come procedere in caso di riparazione

Un foglio di reso apparecchio e informazioni dettagliate sulla procedura sono disponibili nella sezione di download del nostro sito web. Seguendo la procedura ci aiutate ad eseguire la riparazione rapidamente e senza necessità di chiedervi ulteriori chiarimenti.

In caso di riparazione procedere come indicato di seguito.

- Stampare e compilare un modulo per ogni apparecchio
- Pulire l'apparecchio e predisporre un imballo infrangibile
- Allegare il modulo compilato e una eventuale scheda di sicurezza, esternamente, sull'imballaggio
- Richiedere l'indirizzo cui inviare l'apparecchio alla rappresentanza competente, indicata sulla nostra homepage.

11 Smontaggio

11.1 Sequenza di smontaggio

Per lo smontaggio dell'apparecchio, eseguire in sequenza inversa le operazioni descritte nei capitoli " *Montaggio*" e " *Collegamento all'alimentazione in tensione*".



Attenzione:

Nell'eseguire lo smontaggio prestare attenzione alle condizioni di processo nei serbatoi o nelle tubazioni. Sussiste pericolo di lesioni, ad es. a causa di pressioni o temperature elevate o prodotti aggressivi o tossici. Evitare i pericoli adottando adeguate misure di protezione.

11.2 Smaltimento



Consegnare l'apparecchio a un'azienda di riciclaggio specializzata e non utilizzare i punti di raccolta comunali.

Rimuovere (per quanto possibile) eventuali batterie e smaltirle separatamente.

Se nel vecchio apparecchio sono memorizzati dati personali, cancellarli prima di procedere allo smaltimento.

Se non è possibile smaltire correttamente il vecchio apparecchio, contattateci per l'eventuale restituzione e il riciclaggio.

12 Certificati e omologazioni

12.1 Omologazioni radio

Bluetooth

Il modulo radio Bluetooth contenuto nell'apparecchio è stato testato e omologato conformemente all'edizione attuale delle norme e degli standard nazionali pertinenti.

La documentazione e le disposizioni per l'impiego sono disponibili nel documento allegato " *Omologazioni radiotecniche*" e sulla nostra homepage.

12.2 Omologazioni per luoghi Ex

Per lo strumento/la serie di strumenti sono disponibili o in fase di allestimento esecuzioni omologate per l'impiego in luoghi a rischio di esplosione.

I relativi documenti sono disponibili sulla nostra homepage.

12.3 Omologazioni come sicurezza di sovrappieno

Per lo strumento/la serie di strumenti sono disponibili o in fase di allestimento esecuzioni omologate per l'impiego come parte di una sicurezza di sovrappieno.

Le relative omologazioni sono disponibili sulla nostra homepage.

12.4 Certificazioni alimentari e farmaceutiche

Per lo strumento/la serie di strumenti sono disponibili o in fase di allestimento esecuzioni per l'impiego nel settore alimentare e farmaceutico.

Le relative certificazioni sono disponibili sulla nostra homepage.

12.5 Conformità

L'apparecchio è conforme ai requisiti di legge delle pertinenti direttive e dei regolamenti tecnici specifici del paese. Con il relativo contrassegno confermiamo la conformità.

Le relative dichiarazioni di conformità sono disponibili sulla nostra homepage.

A causa della struttura degli attacchi di processo, in caso di impiego con pressioni di processo ≤ 200 bar l'apparecchio non rientra nella direttiva UE per gli apparecchi di pressione.

12.6 Raccomandazioni NAMUR

La NAMUR è l'Associazione d'interesse per la tecnica di controllo di processo nell'industria chimica e farmaceutica in Germania. Le raccomandazioni NAMUR valgono come standard per la strumentazione di campo.

L'apparecchio soddisfa i requisiti stabiliti dalle seguenti raccomandazioni NAMUR:

- NE 21 – compatibilità elettromagnetica di strumenti
- NE 43 – livello segnale per l'informazione di guasto di convertitori di misura
- NE 53 - compatibilità di apparecchi di campo e componenti d'indicazione e di calibrazione
- NE 107 – Autosorveglianza e diagnostica di apparecchi di campo

Per ulteriori informazioni consultare il sito www.namur.de.

12.7 Sistema di management ambientale

La protezione delle risorse naturali è un compito di assoluta attualità. Abbiamo perciò introdotto un sistema di gestione ambientale, allo scopo di migliorare costantemente la difesa dell'ambiente aziendale. Questo sistema è certificato secondo DIN EN ISO 14001.

Aiutateci a soddisfare questi requisiti e attenetevi alle indicazioni per la salvaguardia ambientale contenute nei capitoli " *Imballaggio, trasporto e stoccaggio*" e " *Smaltimento*" di queste Istruzioni d'uso.

13 Appendice

13.1 Dati tecnici

Avvertenza per gli apparecchi omologati

Per gli apparecchi omologati (per es. con omologazione Ex) valgono i dati tecnici riportati nelle relative normative di sicurezza facenti parte della fornitura. Tali dati, per es. relativi alle condizioni di processo o all'alimentazione in tensione, possono variare rispetto a quelli qui riportati.

Tutti i documenti di omologazione possono essere scaricati dalla nostra homepage.

Materiali e pesi

Materiali, a contatto col prodotto

Attacco di processo	316L, PVDF, acciaio duplex (1.4462), PEEK
Membrana	SaphirKeramik® (> 99,9% di ceramica Al ₂ O ₃)
Guarnizione della cella di misura	FKM (VP2/A), EPDM (A+P 70.10-02), FFKM (Perlast G74S)

Guarnizione per attacco di processo (in dotazione)

- Filettatura G½ (EN 837), filettatura Klingersil C-4400
- G½ interno G¼ (ISO 228-1), filettatura G½ interno 11,4 mm (ISO 228-1), filettatura M20 x 1,5 (EN 837), filettatura G1½ (DIN 3852-A)
- Ulteriori filettature A seconda della configurazione

Materiali per applicazioni nel settore alimentare

Qualità della superficie di attacchi igienici, tip.

- Attacco di processo $R_a < 0,8 \mu\text{m}$
- Membrana in ceramica $R_a < 0,5 \mu\text{m}$

Materiali, non a contatto col prodotto

Custodia dell'elettronica	316L
Connettore a spina M12 x 1	
- Porta-contatti/cappa della custodia	PBT/PC, 1.4404
- Contatti	CuZn, strato di nichelatura e doratura 0,8 μm
Connettore a spina conforme a ISO 4400	
- Porta-contatti, custodia connettore	PBT/PC
- Custodia connettore	PA
- Vite del coperchio	V2A
- Superficie di contatto	Alpacca
- Guarnizione del connettore	Silicone
Uscita diretta del cavo	
- Passacavo	PBT/PC, 1.4404
- Cavo	PUR
Peso	ca. 0,25 kg (0.55 lbs)

Coppie di serraggio

Max. coppia di serraggio per attacco di processo (esempi)

- Filettatura G $\frac{1}{2}$, interno G $\frac{1}{4}$ (ISO 228-1), PVDF 5 Nm (3.688 lbf ft)
- Clamp 5/10 Nm (3.688/7.376 lbf ft)
- Filettatura $\frac{1}{2}$ NPT interno 6 mm, G1 (DIN 3852-E) PEEK, G1 $\frac{1}{2}$ (DIN 3852-A-B) PEEK 10 Nm (7.376 lbf ft)
- Varivent 20 Nm (14.75 lbf ft)
- Filettatura G $\frac{1}{2}$ (ISO 228-1), G $\frac{3}{4}$ (DIN 3852-E), M30 x 1,5, Ingold, attacchi NPT 30 Nm (22.13 lbf ft)
- SMS, raccordo DIN 11851, DIN 11864-1, forma A 40 Nm (29.50 lbf ft)
- Filettatura G $\frac{1}{2}$ (EN 837), G $\frac{1}{2}$ (DIN 3852-A), G1 (ISO 228-1), G1 $\frac{1}{2}$ (DIN 3852-A) 50 Nm (36.88 lbf ft)
- Filettatura G1 con cono 100 Nm (73.76 lbf ft)

Valori in ingresso

Le indicazioni sono volte a fornire una visione d'insieme e si riferiscono alla cella di misura. Sono possibili limitazioni dovute al materiale e al modello dell'attacco di processo nonché al tipo di pressione selezionata. Sono rispettivamente valide le indicazioni della targhetta d'identificazione. ⁶⁾

Campi nominali di misura e resistenza a sovraccarico in bar/kPa

Campo nominale di misura	Resistenza a pressione massima	Resistenza a pressione minima
Pressione relativa		
0 ... +0,1 bar/0 ... +10 kPa	+15 bar/+1500 kPa	-0,2 bar/-20 kPa
0 ... +0,4 bar/0 ... +40 kPa	+30 bar/+3000 kPa	-0,8 bar/-80 kPa
0 ... +1 bar/0 ... +100 kPa	+35 bar/+3500 kPa	-1 bar/-100 kPa
0 ... +2,5 bar/0 ... +250 kPa	+50 bar/+5000 kPa	-1 bar/-100 kPa
0 ... +5 bar/0 ... +500 kPa	+65 bar/+6500 kPa	-1 bar/-100 kPa
0 ... +10 bar/0 ... +1000 kPa	+90 bar/+9000 kPa	-1 bar/-100 kPa
0 ... +25 bar/0 ... +2500 kPa	+130 bar/+13000 kPa	-1 bar/-100 kPa
0 ... +60 bar/0 ... +6000 kPa	+200 bar/+20000 kPa	-1 bar/-100 kPa
-0,05 ... +0,05 bar/-5 ... +5 kPa	+15 bar/+1500 kPa	-0,2 bar/-20 kPa
-0,2 ... +0,2 bar/-20 ... +20 kPa	+20 bar/+2000 kPa	-0,4 bar/-40 kPa
-0,5 ... +0,5 bar/-50 ... +50 kPa	+35 bar/+3500 kPa	-1 bar/-100 kPa
-1 ... 0 bar/-100 ... 0 kPa	+35 bar/+3500 kPa	-1 bar/-100 kPa
-1 ... +1,5 bar/-100 ... +150 kPa	+40 bar/+4000 kPa	-1 bar/-100 kPa
Pressione assoluta		

6) Le informazioni su resistenza a sovraccarico sono valide alla temperatura di riferimento.

Campo nominale di misura	Resistenza a pressione massima	Resistenza a pressione minima
0 ... 0,1 bar/0 ... 10 kPa	15 bar/1500 kPa	0 bar abs.
0 ... 1 bar/0 ... 100 kPa	35 bar/3500 kPa	0 bar abs.
0 ... 2,5 bar/0 ... 250 kPa	50 bar/5000 kPa	0 bar abs.
0 ... +5 bar/0 ... +500 kPa	65 bar/+6500 kPa	0 bar abs.
0 ... 10 bar/0 ... 1000 kPa	90 bar/9000 kPa	0 bar abs.
0 ... 25 bar/0 ... 2500 kPa	+130 bar/+13000 kPa	0 bar abs.
0 ... 60 bar/0 ... 6000 kPa	+200 bar/+20000 kPa	0 bar abs.

Campi nominali di misura e resistenza a sovraccarico in psi

Campo nominale di misura	Resistenza a pressione massima	Resistenza a pressione minima
Pressione relativa		
0 ... +1.5 psig	+225 psig	-3 psig
0 ... +5 psig	+435 psig	-12 psig
0 ... +15 psig	+525 psig	-14.51 psig
0 ... +30 psig	+725 psig	-14.51 psig
0 ... +75 psig	+950 psig	-14.51 psig
0 ... +150 psig	+1300 psig	-14.51 psig
0 ... +300 psig	+1900 psig	-14.51 psig
0 ... +900 psig	+2900 psig	-14.51 psig
-0.7 ... +0.7 psig	+225 psig	-3 psig
-3 ... +3 psig	+290 psi	-6 psig
-7 ... +7 psig	+525 psig	-14.51 psig
-14.5 ... 0 psig	+525 psig	-14.51 psig
-14.5 ... +20 psig	+580 psig	-14.51 psig
Pressione assoluta		
0 ... 15 psi	525 psi	0 psi
0 ... 30 psi	600 psi	0 psi
0 ... +75 psi	975 psi	0 psi
0 ... 150 psi	1350 psi	0 psi
0 ... 300 psi	1500 psi	0 psi
0 ... 900 psi	+2900 psi	0 psi

Campi d'impostazione

I dati si riferiscono al campo di misura nominale, non è possibile impostare valori di pressione inferiori a -1 bar

Taratura di zero/span:

- Zero -20 ... +95 %
- Span -120 ... +120 %

Massimo Turn Down ammesso illimitato (consigliato 20 : 1)

Fase d'avviamento

Tempo di avvio con tensione di esercizio ≤ 2 s

U_B

Corrente di avviamento per tempo di avvio $\leq 3,6$ mA

Grandezza in uscita - bifilare 4 ... 20 mA

Segnale in uscita 4 ... 20 mA - passivo

Tecnica di collegamento Bifilare

Range del segnale in uscita 3,8 ... 20,5 mA

Risoluzione del segnale 5 μ A

Segnale di guasto in corrente $\leq 3,6$ mA, ≥ 21 mA, ultimo valore di misura (impostabile)

Max. corrente in uscita 21,5 mA

Carico Cfr. resistenza di carico in -Alimentazione in tensione-

Grandezza di misura trasmessa Pressione

Comportamento dinamico uscita

Grandezze caratteristiche dinamiche - uscita in corrente

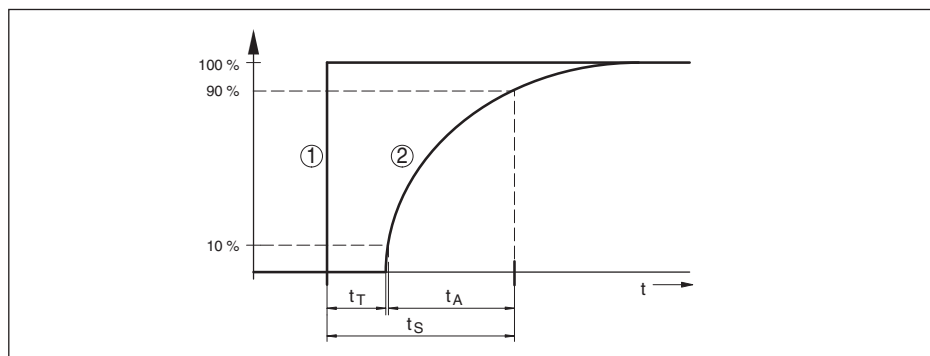


Figura 28: Comportamento dell'uscita in corrente in caso di brusca variazione della grandezza di processo. t_T : tempo morto; t_A : tempo di salita; t_S : tempo di risposta

- 1 Grandezza di processo
- 2 Segnale in uscita

Grandezza	Tempo
Tempo morto	≤ 2 ms
Tempo di salita (10 ... 90%)	≤ 4 ms
Tempo di risposta (t_i : 0 s, 10 ... 90%)	≤ 6 ms

Attenuazione (63% della grandezza in ingresso) 0 ... 9 s, impostabile

Condizioni di riferimento e variabili esterne d'influenza (secondo DIN EN 60770-1)

Condizioni di riferimento secondo DIN EN 61298-1

– Temperatura	+15 ... +25 °C (+59 ... +77 °F)
– Umidità relativa dell'aria	45 ... 75 %
– Pressione dell'aria	860 ... 1060 mbar/86 ... 106 kPa (12.5 ... 15.4 psig)
Definizione di caratteristica	Impostazione punto d'intervento secondo IEC 61298-2
Caratteristica delle curve	Lineare
Posizione di riferimento per montaggio	Verticale, membrana di misura rivolta verso il basso
Influenza della posizione di montaggio	< 0,2 mbar/20 Pa (0.003 psig)

Scostamento di misura (secondo IEC 60770)

Vale per l'uscita in corrente 4 ... 20 mA e si riferisce all'escursione di misura impostata. Il turn down (TD) è il rapporto campo di misura nominale/escursione di misura impostata.

Classe di precisione	Non linearità, isteresi e non ripetibilità con TD 1 : 1- 5 : 1	Non linearità, isteresi e non ripetibilità con TD > 5 : 1
0,3%	< 0,3%	< 0,06% x TD

Influenza della temperatura del prodotto e/o ambientale

Coefficiente medio di temperatura del segnale di zero

- Nel range di temperatura compensato $< 0,15\%/10\text{ K}$ ⁷⁾
- Fuori dal campo di temperatura compensato tip. $0,3\%/10\text{ K}$

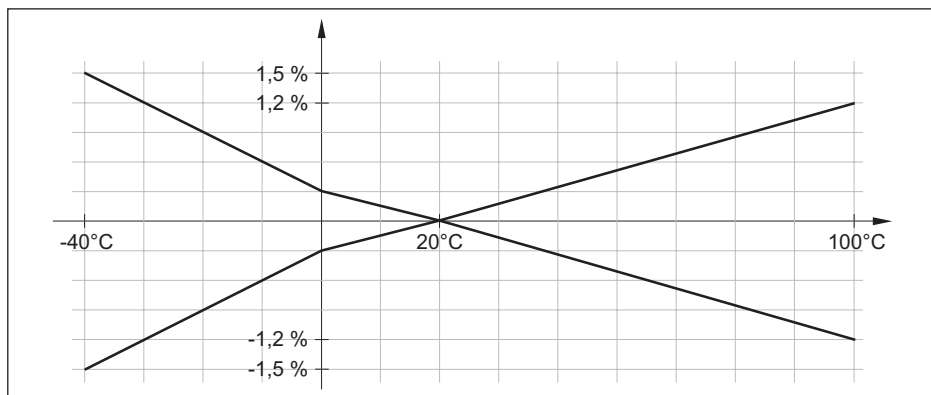


Figura 29: Errore di temperatura con TD 1 : 1

Stabilità nel lungo termine (secondo DIN 16086)

Le indicazioni si riferiscono all'escursione di misura impostata. Turn down (TD) è il rapporto campo di misura nominale/escursione di misura impostata.

7) 0 ... +100 °C (+32 ... +212 °F)

Intervallo di tempo	Deriva nel lungo termine segnale di zero ed escursione in uscita
Un anno	< 0,1% x TD
Due anni	< 0,15% x TD
Cinque anni	< 0,2% x TD
Dieci anni	< 0,4% x TD

Condizioni ambientali

Temperatura ambiente	-40 ... +80 °C (-40 ... +176 °F)
Temperatura di trasporto e di stoccaggio	-40 ... +80 °C (-40 ... +176 °F)

Condizioni ambientali meccaniche

Vibrazioni (oscillazioni)	Classe 4M8 secondo IEC 60271-3-4 (5 g con 4 ... 200 Hz)
Urti (shock meccanico)	Classe 6M4 secondo IEC 60271-3-6 (50 g, 2,3 ms)
Resistenza agli urti	
– Connettore secondo ISO 4400	IK07 secondo IEC 62262
– Connettore M12 x 1, uscita diretta del cavo	IK05 secondo IEC 62262

Condizioni di processo

Temperatura di processo

Guarnizione della cella di misura		Temperatura di processo con attacco di processo		
		316L, acciaio inox duplex	PVDF	PEEK ⁸⁾
FKM	VP2/A	-20 ... +130 °C (-4 ... +266 °F)	-20 ... +80 °C (-4 ... +176 °F) ⁹⁾	-20 ... +100 °C (-4 ... +212 °F)
EPDM	A+P 70.10-02	-40 ... +130 °C (-40 ... +266 °F)		
FFKM	Perlast G74S	-15 ... +130 °C (+5 ... +266 °F)		

Derating di temperatura

8) Omologazione OL richiesta

9) Pressioni di processo > 5 bar: 20 ... +60 °C (-4 ... +140 °F)

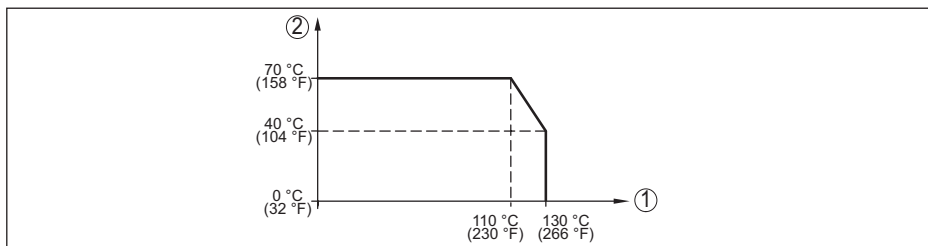


Figura 30: Derating di temperatura VEGABAR 28

- 1 Temperatura di processo
2 Temperatura ambiente

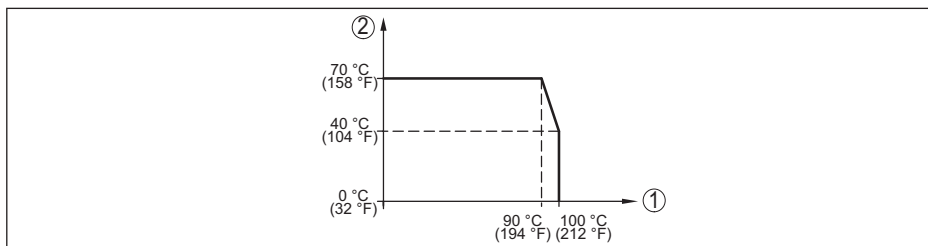


Figura 31: Derating termico VEGABAR 28, con comunicazione Bluetooth attivata

- 1 Temperatura di processo
2 Temperatura ambiente

Temperatura di processo SIP¹⁰⁾

Configurazione dell'apparecchio idonea al vapore, vale a dire guarnizione della cella di misura in EPDM o FFKM (Perlast G74S), precedente pulizia CIP fino a max. +80 °C (+176 °F): ¹¹⁾

Temperatura di processo SIP con immissione di valore fino a

- 15 minuti +150 °C (+302 °F)
- 30 minuti +140 °C (+284 °F)
- 1 ora +135 °C (+275 °F)

Pressione di processo

Pressione di processo ammessa Vedere indicazione "MWP" sulla targhetta d'identificazione ¹²⁾

Visualizzazione

Indicazione di stato Anello luminoso LED (verde-giallo-rosso)

Calibrazione

PC/notebook PACTware/DTM
Smartphone/tablet App di calibrazione

10) SIP = Sterilization in place

11) CIP = Cleaning in place

12) MWP: Maximum Working Pressure

Temperatura della cella di misura

Campo	-40 ... +130 °C (-40 ... +266 °F)
Risoluzione	< 0,2 K
Scostamento di misura	±3 K
Output dei valori di temperatura tramite 13)	Unità d'indicazione e calibrazione, Bluetooth, IO-Link

Interfaccia Bluetooth

Standard Bluetooth	Bluetooth 5.0 (retrocompatibile con Bluetooth 4.0 LE)
Frequenza	2,402 ... 2,480 GHz
Max. potenza d'emissione	+2,2 dBm
Max. numero di utenti	1
Portata tip. 14)	25 m (82 ft)

Dati elettromeccanici

Connettore a spina a gomito

– Esecuzione	a 4 poli secondo ISO 4400
– Pressacavo	M16 x 1,5 (per diametro del cavo 4,5 ... 10 mm)
– Morsetti a vite per sezione del cavo fino a	1,5 mm ² (AWG 15)

Connettore a gomito con coperchio ribaltabile

– Esecuzione	a 4 poli secondo ISO 4400
– Pressacavo	PG 11 (per diametro del cavo 4,5 ... 11 mm)
– Morsetti a vite per sezione del cavo	fino a 1,5 mm ² (AWG 15)

Connettore rotondo

A 4 poli con collegamento a vite M12 x 1

Uscita diretta del cavo

– Lunghezze standard	5 m (16.4 ft), 10 m (32.81 ft), 15 m (49.21 ft), 25 m (82.02 ft), 50 m (164.04 ft)
– Lunghezza del cavo liberamente selezionabile (passi di un metro)	1 ... 49 m (3.280 ... 160.8 ft)
– Sezione dei conduttori	0,34 mm ² (AWG 21)
– Diametro	ca. 6 mm
– Min. raggio di curvatura (con 25 °C/77 °F)	25 mm

Alimentazione in tensione

Tensione d'esercizio U_B 12 ... 35 V DC

Protezione contro inversione di polarità Integrata

Ondulazione residua ammessa

– per U_N 12 V DC ($12 V < U_B < 18 V$)	$\leq 0,7 V_{\text{eff}}$ (16 ... 400 Hz)
– per U_N 24 V DC ($18 V < U_B < 35 V$)	$\leq 1,0 V_{\text{eff}}$ (16 ... 400 Hz)

13) A seconda dell'esecuzione dell'apparecchio

14) A seconda delle condizioni locali; in caso di connettore M12 x 1 in acciaio speciale (custodia interamente in metallo chiusa) portata fino a ca. 5 m (16.40 ft)

Resistenza di carico

- Calcolo $(U_B - U_{min})/0,022 \text{ A}$
- Esempio - per $U_B = 24 \text{ V DC}$ $(24 \text{ V} - 12 \text{ V})/0,022 \text{ A} = 545 \Omega$

Protezioni elettriche

Separazione di potenziale Elettronica priva di potenziale fino a 500 V AC

Grado di protezione

Tecnica di collegamento	Grado di protezione secondo EN 60529/IEC 529	Grado di protezione secondo NE-MA/UL 50E
Connettore M12 x 1	IP66/IP67/IP69	Type 6P
Connettore secondo ISO 4400	IP65	Type 4X
Connettore conforme a ISO 4400 con coperchio a cerniera		
Connettore conforme a ISO 4400 con tecnica di connessione con morsetti a perforazione di isolante		
Uscita diretta del cavo	IP66/IP68 (0,5 bar)	Type 6P

Altitudine d'impiego sopra il livello del mare 5000 m (16404 ft)

Classe di protezione III

Grado di inquinamento 4

13.2 Dimensioni

Tecnica di collegamento

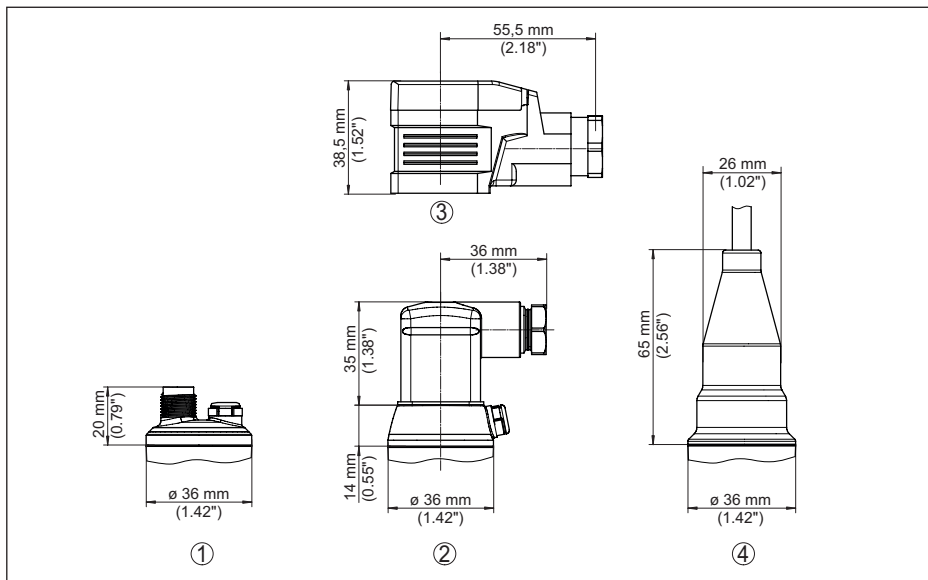


Figura 32: Tecnica di collegamento VEGABAR 28

- 1 Connettore a spina M12 x 1
- 2 Connettore a spina conforme a ISO 4400
- 3 Connettore a spina conforme a ISO 4400 con coperchio a cerniera
- 4 Uscita diretta del cavo

VEGABAR 28, attacco filettato non affacciato

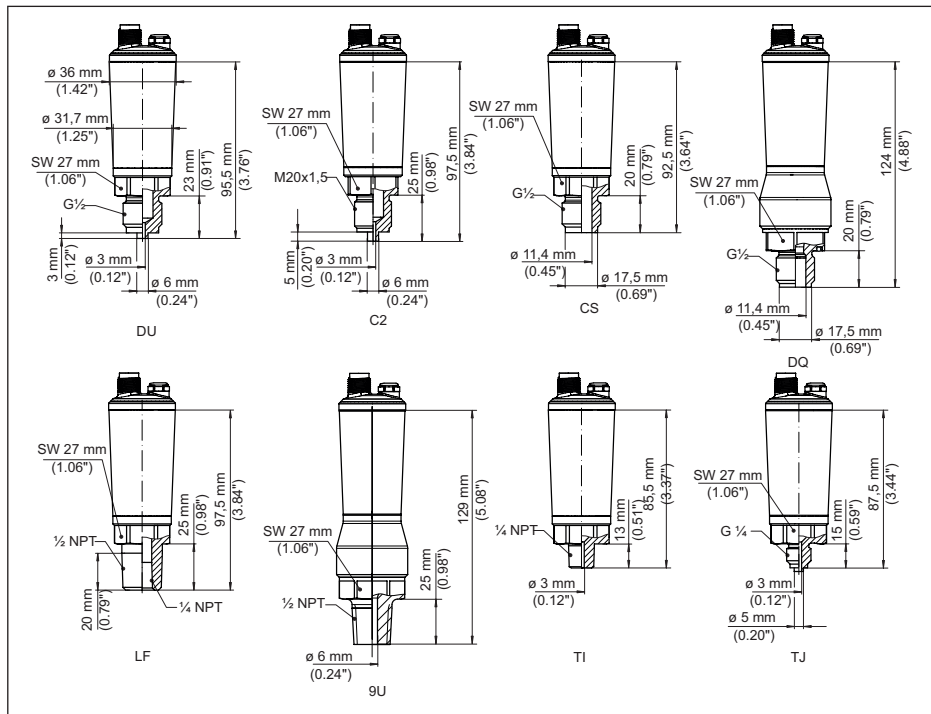


Figura 33: VEGABAR 28, attacco filettato non affacciato

DU Filettatura $G\frac{1}{2}$, (EN 837), attacco manometrico

C2 Filettatura M20 x 1,5 (EN 837), attacco manometrico

CS Filettatura $G\frac{1}{2}$, interno $G\frac{1}{4}$ A (ISO 228-1), acciaio duplex (1.4462)LF Filettatura $\frac{1}{2}$ NPT, interno $\frac{1}{4}$ NPT (ASME B1.20.1)TI Filettatura $\frac{1}{4}$ NPT (ASME B1.20.1)TJ Filettatura $G\frac{1}{4}$ (ISO 228-1)

VEGABAR 28, attacco filettato affacciato

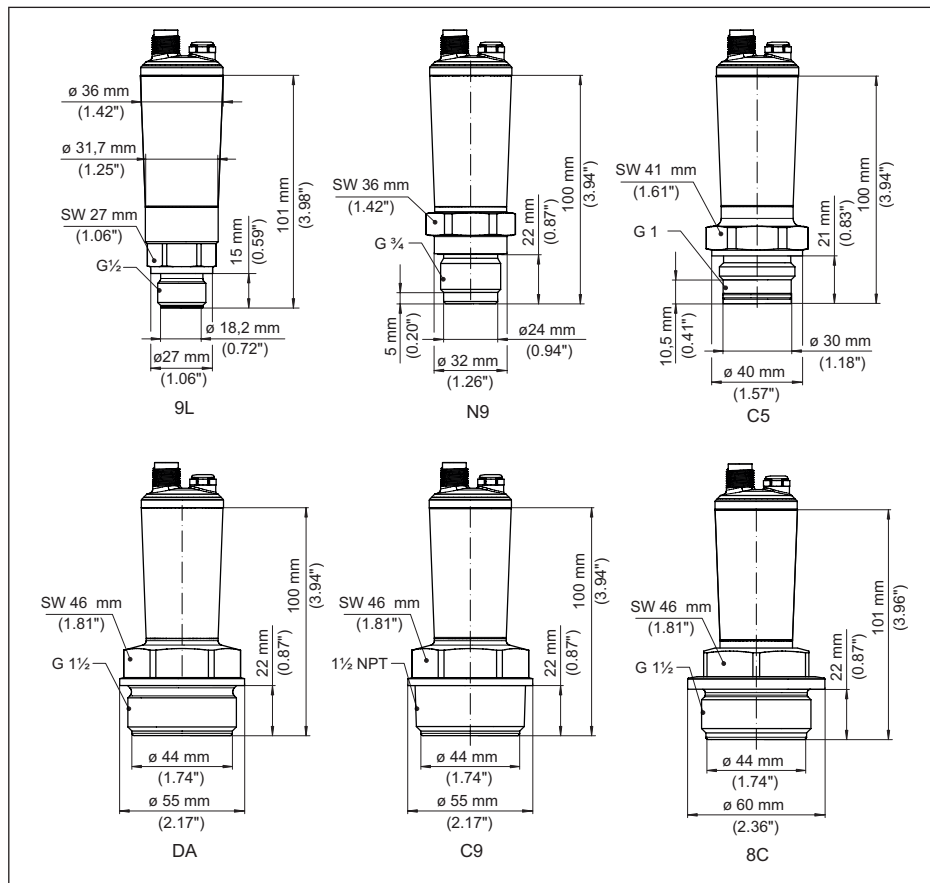


Figura 34: VEGABAR 28, attacco filettato affacciato

9L Filettatura G $\frac{1}{2}$ (DIN 3852-A)

N9 Filettatura G $\frac{3}{4}$ (DIN 3852-E)

C5 Filettatura G1 (ISO 228-1)

DA Filettatura G1 $\frac{1}{2}$ (DIN 3852-A)

C9 Filettatura 1 $\frac{1}{2}$ NPT (ASME B1.20.1)

8C Filettatura G1 $\frac{1}{2}$ (DIN 3852-E), PEEK

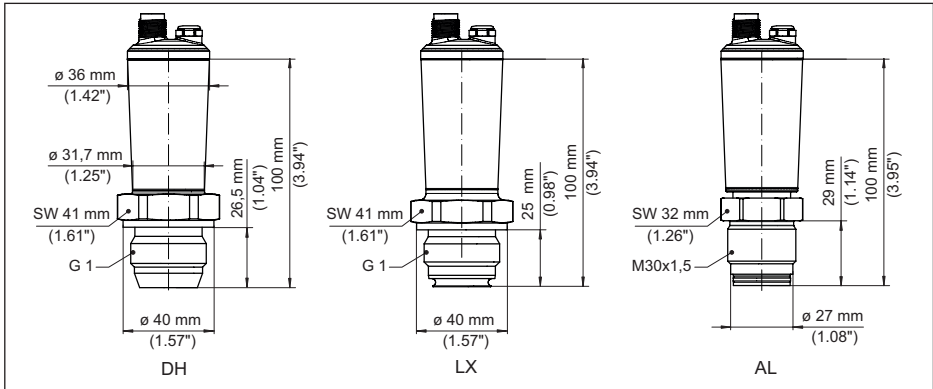
VEGABAR 28, attacco filettato affacciato con cono/tubo

Figura 35: VEGABAR 28, attacco conico/tubolare

DH Filettatura G1 (ISO 228-1), cono 40°

LX Filettatura G1 (ISO 228-1), design igienico

AL Filettatura M30 x 1,5 (DIN 13)

VEGABAR 28, attacco asettico

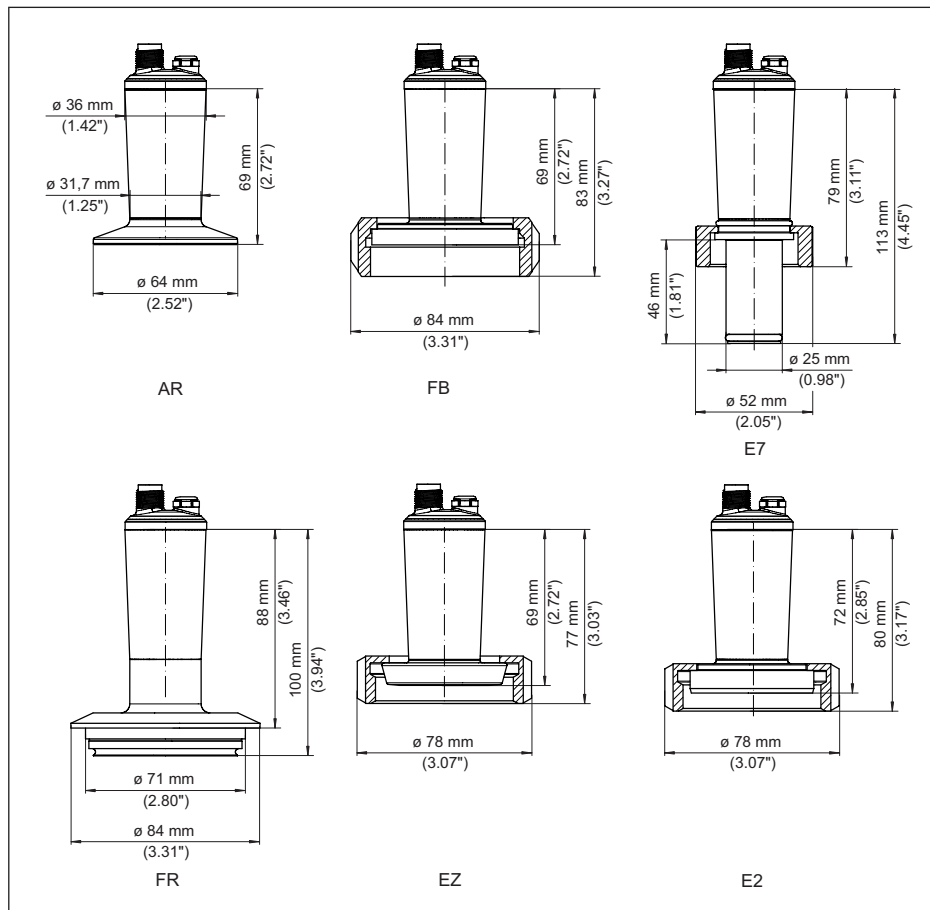


Figura 36: VEGABAR 28, attacco asettico

AR Clamp 2" PN 40, $\varnothing 64$ mm (DIN 32676, ISO 2852)

FB SMS DN 51 PN 6

E7 Attacco Ingold PN 10

FR Varivent N50-40 PN 25, affacciato

EZ Raccordo DN 40 PN 40 (DIN 11851), affacciato

E2 Raccordo DN 40 PN 40 (DIN 11864-1, forma A)

13.3 Diritti di proprietà industriale

VEGA product lines are global protected by industrial property rights. Further information see www.vega.com.

VEGA Produktfamilien sind weltweit geschützt durch gewerbliche Schutzrechte.

Nähere Informationen unter www.vega.com.

Les lignes de produits VEGA sont globalement protégées par des droits de propriété intellectuelle. Pour plus d'informations, on pourra se référer au site www.vega.com.

VEGA lineas de productos están protegidas por los derechos en el campo de la propiedad industrial. Para mayor información revise la pagina web www.vega.com.

Линии продукции фирмы ВЕГА защищаются по всему миру правами на интеллектуальную собственность. Дальнейшую информацию смотрите на сайте www.vega.com.

VEGA系列产品在全球享有知识产权保护。

进一步信息请参见网站 < www.vega.com。

13.4 Licensing information for open source software

Open source software components are also used in this device. A documentation of these components with the respective license type, the associated license texts, copyright notes and disclaimers can be found on our homepage.

13.5 Marchio depositato

Tutti i marchi utilizzati, i nomi commerciali e delle società sono proprietà del loro legittimo proprietario/autore.





Finito di stampare:

Le informazioni contenute in questo manuale d'uso rispecchiano le conoscenze disponibili al momento della messa in stampa.

Riserva di apportare modifiche

© VEGA Grieshaber KG, Schiltach/Germany 2022



57086-IT-220907

VEGA Grieshaber KG
Am Hohenstein 113
77761 Schiltach
Germania

Telefono +49 7836 50-0
E-mail: info.de@vega.com
www.vega.com