

Mise en service

Capteur de pression avec cellule de mesure métallique

VEGABAR 29

Trois fils 1 x transistor ou 4 ... 20 mA



Document ID: 57535



VEGA

Table des matières

1	À propos de ce document	4
1.1	Fonction	4
1.2	Personnes concernées.....	4
1.3	Symbolique utilisée	4
2	Pour votre sécurité	5
2.1	Personnel autorisé	5
2.2	Utilisation appropriée	5
2.3	Avertissement contre les utilisations incorrectes	5
2.4	Consignes de sécurité générales	5
2.5	Installation et exploitation aux États-Unis et au Canada	6
3	Description du produit	7
3.1	Structure	7
3.2	Fonctionnement	9
3.3	Paramétrage.....	11
3.4	Emballage, transport et stockage.....	12
3.5	Accessoires.....	13
4	Montage	14
4.1	Remarques générales.....	14
4.2	Mesure de pression process	16
4.3	Mesure de niveau.....	18
5	Raccordement à l'alimentation en tension	19
5.1	Préparation du raccordement.....	19
5.2	Étapes de raccordement	19
5.3	Schéma de raccordement	22
5.4	Phase de mise en marche.....	23
6	Protection d'accès	24
6.1	Interface sans fil Bluetooth	24
6.2	Protection du paramétrage.....	24
6.3	Enregistrement du code dans myVEGA	25
7	Mise en service avec smartphone/tablette (Bluetooth)	26
7.1	Préparations.....	26
7.2	Établir la connexion	26
7.3	Paramétrage du capteur.....	27
8	Mise en service par PC/portable (Bluetooth)	28
8.1	Préparations.....	28
8.2	Établir la connexion.....	28
8.3	Paramétrage.....	29
9	Aperçu des menus	31
9.1	App VEGA Tools et DTM (Bluetooth)	31
10	Diagnostic et maintenance	34
10.1	Entretien.....	34
10.2	Élimination des défauts	34
10.3	Diagnostic, messages d'erreur	35
10.4	Messages d'état selon NE 107.....	36

10.5	Mise à jour du logiciel.....	38
10.6	Procédure en cas de réparation	38
11	Démontage	39
11.1	Étapes de démontage	39
11.2	Recyclage	39
12	Certificats et agréments.....	40
12.1	Agréments radiotechniques	40
12.2	Agréments pour les zones Ex.....	40
12.3	Agréments comme sécurité antidébordement.....	40
12.4	Certificats alimentaires et pharmaceutiques.....	40
12.5	Conformité	40
12.6	Recommandations NAMUR.....	40
12.7	Système de gestion de l'environnement	41
13	Annexe	42
13.1	Caractéristiques techniques	42
13.2	Dimensions	50
13.3	Droits de propriété industrielle.....	55
13.4	Licensing information for open source software	55
13.5	Marque déposée	55



Consignes de sécurité pour atmosphères Ex :

Respectez les consignes de sécurité spécifiques pour les applications Ex. Celles-ci font partie intégrante de la notice de mise en service et sont jointes à la livraison de chaque appareil disposant d'un agrément Ex.

Date de rédaction : 2022-08-25

1 À propos de ce document

1.1 Fonction

La présente notice contient les informations nécessaires au montage, au raccordement et à la mise en service de l'appareil ainsi que des remarques importantes concernant l'entretien, l'élimination des défauts, le remplacement de pièces et la sécurité de l'utilisateur. Il est donc primordial de la lire avant d'effectuer la mise en service et de la conserver près de l'appareil, accessible à tout moment comme partie intégrante du produit.

1.2 Personnes concernées

Cette mise en service s'adresse à un personnel qualifié formé. Le contenu de ce manuel doit être rendu accessible au personnel qualifié et mis en œuvre.

1.3 Symbolique utilisée



ID du document

Ce symbole sur la page de titre du manuel indique l'ID du document. La saisie de cette ID du document sur www.vega.com mène au téléchargement du document.



Information, remarque, conseil : Ce symbole identifie des informations complémentaires utiles et des conseils pour un travail couronné de succès.



Remarque : ce pictogramme identifie des remarques pour éviter des défauts, des dysfonctionnements, des dommages de l'appareil ou de l'installation.



Attention : le non-respect des informations identifiées avec ce pictogramme peut avoir pour conséquence des blessures corporelles.



Avertissement : le non-respect des informations identifiées avec ce pictogramme peut avoir pour conséquence des blessures corporelles graves, voire mortelles.



Danger : le non-respect des informations identifiées avec ce pictogramme aura pour conséquence des blessures corporelles graves, voire mortelles.



Applications Ex

Vous trouverez à la suite de ce symbole des remarques particulières concernant les applications Ex.



Liste

Ce point précède une énumération dont l'ordre chronologique n'est pas obligatoire.



Séquence d'actions

Les étapes de la procédure sont numérotées dans leur ordre chronologique.



Élimination

Vous trouverez à la suite de ce symbole des remarques particulières relatives à l'élimination.

2 Pour votre sécurité

2.1 Personnel autorisé

Toutes les manipulations sur l'appareil indiquées dans la présente documentation ne doivent être effectuées que par du personnel qualifié, spécialisé et autorisé par l'exploitant de l'installation.

Il est impératif de porter les équipements de protection individuels nécessaires pour toute intervention sur l'appareil.

2.2 Utilisation appropriée

Le VEGABAR 29 est un capteur de pression pour la mesure de pression process et de niveau hydrostatique.

Vous trouverez des informations plus détaillées concernant le domaine d'application au chapitre " *Description du produit*".

La sécurité de fonctionnement n'est assurée qu'à condition d'un usage conforme de l'appareil en respectant les indications stipulées dans la notice de mise en service et dans les éventuelles notices complémentaires.

2.3 Avertissement contre les utilisations incorrectes

En cas d'utilisation incorrecte ou non conforme, ce produit peut être à l'origine de risques spécifiques à l'application, comme par ex. un débordement du réservoir du fait d'un montage ou d'un réglage incorrects. Cela peut entraîner des dégâts matériels, des blessures corporelles ou des atteintes à l'environnement. De plus, les caractéristiques de protection de l'appareil peuvent également en être affectées.

2.4 Consignes de sécurité générales

L'appareil est à la pointe de la technique actuelle en prenant en compte les réglementations et directives courantes. Il est uniquement autorisé de l'exploiter dans un état irréprochable sur le plan technique et sûr pour l'exploitation. L'exploitant est responsable de la bonne exploitation de l'appareil. En cas de mise en œuvre dans des produits agressifs ou corrosifs, avec lesquels un dysfonctionnement de l'appareil pourrait entraîner un risque, l'exploitant a l'obligation de s'assurer du fonctionnement correct de l'appareil par des mesures appropriées.

L'utilisateur doit respecter les consignes de sécurité contenues dans cette notice, les standards d'installation spécifiques au pays et les règles de sécurité et les directives de prévention des accidents en vigueur.

Des interventions allant au-delà des manipulations décrites dans la notice technique sont exclusivement réservées au personnel autorisé par le fabricant pour des raisons de sécurité et de garantie. Les transformations ou modifications en propre régie sont formellement interdites. Pour des raisons de sécurité, il est uniquement permis d'utiliser les accessoires mentionnés par le fabricant.

Pour éviter les dangers, il faudra tenir compte des consignes et des signalisations de sécurité apposées sur l'appareil.

2.5 Installation et exploitation aux États-Unis et au Canada

Ces instructions sont exclusivement valides aux États-Unis et au Canada. C'est pourquoi le texte suivant est uniquement disponible en langue anglaise.

Installations in the US shall comply with the relevant requirements of the National Electrical Code (ANSI/NFPA 70).

Installations in Canada shall comply with the relevant requirements of the Canadian Electrical Code.

3 Description du produit

3.1 Structure

Compris à la livraison

La livraison comprend :

- Capteur de pression VEGABAR 29
- Fiche d'information "*Documents et logiciels*" avec :
 - Numéro de série de l'appareil
 - Code QR avec lien pour scan direct
- Fiche d'information "*PIN et codes*" (sur les versions Bluetooth) avec :
 - Code de jumelage Bluetooth
- Fiche d'information "*Access protection*" (sur versions Bluetooth) avec :
 - Code de jumelage Bluetooth
 - Code de jumelage Bluetooth de secours
 - Code d'appareil de secours

Le reste de la livraison se compose de :

- Documentation
 - Notice de mise en service simplifiée VEGABAR 29
 - Les "*Consignes de sécurité*" spécifiques Ex (pour les versions Ex)
 - Agréments radiotechniques (sur les versions avec Bluetooth)
 - Le cas échéant d'autres certificats



Information:

Dans la notice de mise en service, des caractéristiques de l'appareil livrées en option sont également décrites. Les articles commandés varient en fonction de la spécification à la commande.

Domaine de validité de cette notice de mise en service

La présente notice de mise en service est valable pour les versions d'appareil suivantes :

- Version du matériel à partir de la version 1.0.0
- Version du logiciel à partir de 1.3.0

Composants

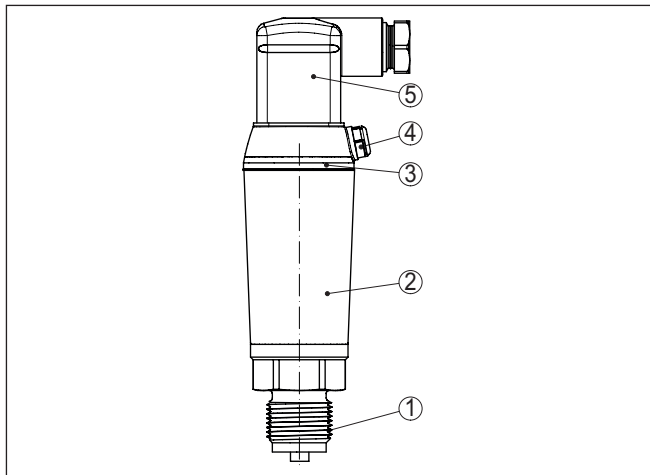


Fig. 1: Composants du VEGABAR 29

- 1 Raccord process
- 2 Boîtier de l'électronique
- 3 Bague lumineuse à LED
- 4 Ventilation / compensation de pression
- 5 Connecteur

Plaque signalétique

La plaque signalétique contient les informations les plus importantes servant à l'identification et à l'utilisation de l'appareil.

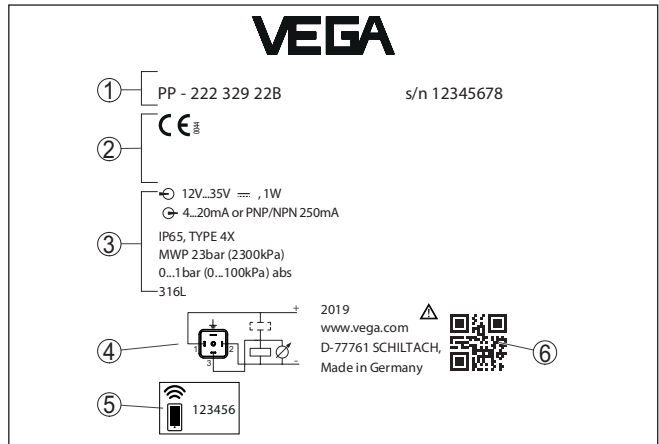


Fig. 2: Présentation de la plaque signalétique (exemple)

- 1 Numéro de commande/de série
- 2 Espace réservé aux agréments
- 3 Caractéristiques techniques
- 4 Affectation des broches
- 5 Code de jumelage Bluetooth
- 6 Code QR pour la documentation de l'appareil

Documents et logiciels

Rendez-vous sur "www.vega.com" et indiquez dans la zone de recherche le numéro de série de votre appareil.

Vous y trouverez les éléments suivants relatifs à l'appareil :

- Données de la commande
- Documentation
- Software

Vous trouverez en alternative tout sur votre smartphone :

- Numérisez le code QR situé sur la plaque signalétique de l'appareil ou
- Saisissez le numéro de série manuellement dans l'application VEGA Tools (disponible gratuitement dans les stores respectifs)

3.2 Fonctionnement

Grandeurs de mesure

Le VEGABAR 29 convient à la mesure des grandeurs de process suivantes :

- Pression process
- Niveau

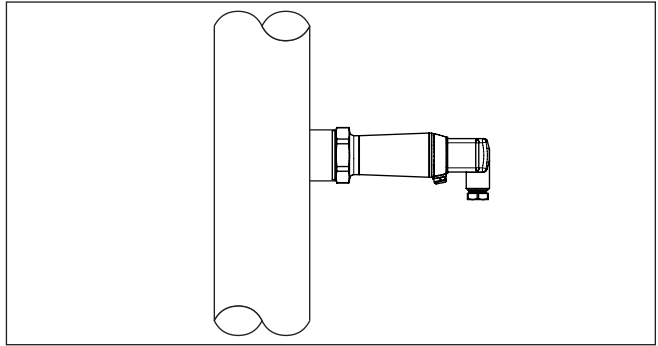


Fig. 3: Mesure de pression process avec VEGABAR 29

Domaine d'application

Le VEGABAR 29 est approprié aux applications dans tous les secteurs industriels. Il est utilisé pour la mesure des types de pression suivants.

- Surpression
- Pression absolue
- Vide

Produits à mesurer

Les produits à mesurer sont des gaz, des vapeurs et des liquides. L'appareil est particulièrement adapté aux applications à hautes températures et pressions élevées.

Système de mesure

La pression process agit sur l'élément de mesure par l'intermédiaire de la membraneprocess. Elle y entraîne une variation de résistance qui est convertie en un signal de sortie adéquat et délivrée comme valeur de mesure.

Élément de capteur piézorésistif

Pour les plages de mesure jusqu'à 100 bar inclus, un élément de capteur piézorésistif est mis en œuvre avec un fluide séparateur interne.

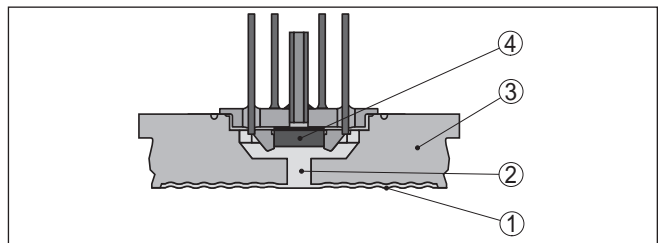


Fig. 4: Structure du système de mesure avec élément de capteur piézorésistif

- 1 Membrane
- 2 Liquide séparateur
- 3 Corps de base
- 4 Élément capteur

Élément de capteur (DMS) de jauge extensométrique

Un élément de capteur à jauge extensométrique (DMS) (système sec) est utilisé pour les plages de mesure à partir de 250 bar inclus. ¹⁾

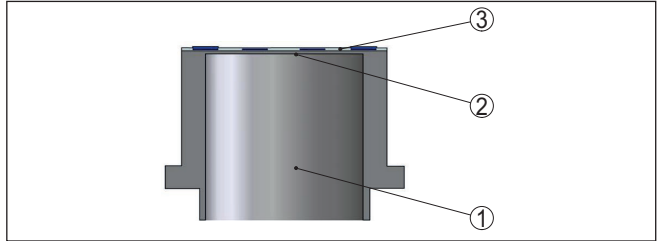


Fig. 5: Structure du système de mesure avec élément de capteur DMS

- 1 Vérin de pression
- 2 Membrane process
- 3 Élément capteur

Température du système de mesure

Une sonde de température sur l'élément de capteur respectif pour la pression détecte la température process actuelle. La valeur de température est éditée par ex. par Bluetooth.

Conception de joints d'étanchéité

Le système de mesure est complètement soudé et ainsi étanchéifié au niveau du process.

L'étanchéification du raccord process par rapport au process est effectuée au moyen d'un joint approprié. Ce dernier doit être mis à disposition par le client, en fonction du raccord process joint à la livraison, consulter les chapitres " *Caractéristiques techniques*", " *Matériaux et poids*".

3.3 Paramétrage

Paramétrage sans fil

Les appareils avec module Bluetooth intégré peuvent être configurés sans fil au moyen d'outils de réglage standard : ²⁾

- Smartphone/tablette (système d'exploitation iOS ou Android)
- PC/Notebook (système d'exploitation Windows)

1) Avec la procédure de nettoyage "Sans huile, sans graisse et sans silicone pour applications à oxygène" aussi pour la plage de mesure 100 bar
 2) Portée réduite avec boîtier en acier inoxydable traversant, voir le chapitre "Caractéristiques techniques"

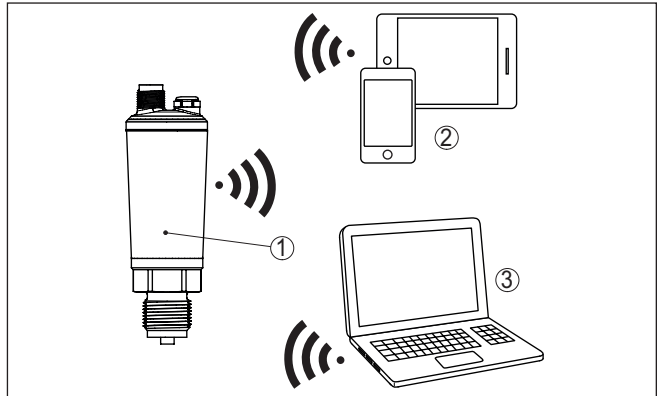


Fig. 6: Connexion sans fil aux unités de réglage standard avec Bluetooth intégré LE

- 1 Capteur
- 2 Smartphone/tablette
- 3 Adaptateur Bluetooth-USB

3.4 Emballage, transport et stockage

Emballage

Durant le transport jusqu'à son lieu d'application, votre appareil a été protégé par un emballage dont la résistance aux contraintes de transport usuelles a fait l'objet d'un test selon la norme DIN ISO 4180.

L'emballage de l'appareil est en carton non polluant et recyclable. Pour les versions spéciales, on utilise en plus de la mousse ou des feuilles de polyéthylène. Faites en sorte que cet emballage soit recyclé par une entreprise spécialisée de récupération et de recyclage.

Transport

Le transport doit s'effectuer en tenant compte des indications faites sur l'emballage de transport. Le non-respect peut entraîner des dommages à l'appareil.

Inspection du transport

Dès la réception, vérifiez si la livraison est complète et recherchez d'éventuels dommages dus au transport. Les dommages de transport constatés ou les vices cachés sont à traiter en conséquence.

Stockage

Les colis sont à conserver fermés jusqu'au montage en veillant à respecter les marquages de positionnement et de stockage apposés à l'extérieur.

Sauf autre indication, entreposez les colis en respectant les conditions suivantes :

- Ne pas entreposer à l'extérieur
- Entreposer dans un lieu sec et sans poussière
- Ne pas exposer à des produits agressifs
- Protéger contre les rayons du soleil
- Éviter des secousses mécaniques

Température de stockage et de transport

- Température de transport et de stockage voir au chapitre " *Annexe - Caractéristiques techniques - Conditions ambiantes*"
- Humidité relative de l'air 20 ... 85 %

3.5 Accessoires

Les manuels d'instructions pour les accessoires listés se trouvent dans la zone de téléchargement sur notre page d'accueil.

Raccord à souder, adaptateur fileté et hygiénique

Les raccords à souder servent au raccordement des appareils au process.

Les adaptateurs filetés et hygiéniques permettent une adaptation simple des appareils avec des raccords filetés standard, par ex. à des raccords hygiéniques du côté process.

Accessoires de montage

Les accessoires de montage adaptés au VEGABAR 29 incluent des siphons, des vannes d'arrêt ainsi que des supports d'instruments de mesure.

4 Montage

4.1 Remarques générales

Conditions ambiantes

L'appareil est approprié pour les conditions ambiantes normales et étendues selon DIN/EN/IEC/ANSI/ISA/UL/CSA 61010-1 Il peut être utilisé aussi bien en intérieur qu'en extérieur.

Conditions de process



Remarque:

Pour des raisons de sécurité, il est uniquement autorisé d'exploiter l'appareil dans les conditions process admissibles. Vous trouverez les indications à cet égard au chapitre " *Caractéristiques techniques*" de la notice de mise en service ou sur la plaque signalétique.

Assurez vous avant le montage que toutes les parties de l'appareil exposées au process sont appropriées aux conditions de celui-ci.

Celles-ci sont principalement :

- La partie qui prend les mesures
- Raccord process
- Joint process

Les conditions du process sont en particulier :

- Pression process
- Température process
- Propriétés chimiques des produits
- Abrasion et influences mécaniques

Pression process admissible (MWP) - Appareil

La plage de pression process autorisée est indiquée sur la plaque signalétique avec "MWP" (Maximum Working Pressure), se reporter au chapitre " *Structure*". La MWP tient compte de l'élément le moins résistant à la pression de la combinaison cellule de pression et raccord process ; elle peut être appliquée en permanence. L'indication se fonde sur une température de référence de +20 °C (+68 °F). Elle s'applique également aux appareils commandés avec une cellule de mesure de plage supérieure à celle du raccord.

De plus, un derating de température du raccord process, par ex. pour les brides, peut limiter la plage de pression process autorisée de la norme respective.



Remarque:

Pour que l'appareil n'en soit pas endommagé, une pression de contrôle ne peut dépasser la MWP indiquée de 50% à la température de référence que brièvement. Il convient dans ce cadre de tenir compte des niveaux de pression du raccord process ainsi que de la surpression admissible par la cellule de mesure se reporter au chapitre " *Caractéristiques techniques*").

Protection contre l'humidité

Protégez votre appareil au moyen des mesures suivantes contre l'infiltration d'humidité :

- Utilisez un câble de raccordement approprié (voir le chapitre " *Raccorder à l'alimentation tension*")
- Serrez bien le presse-étoupe ou le connecteur

- Passez le câble de raccordement vers le bas devant le presse-étoupe ou le connecteur

Cela est avant tout valable en cas de montage en extérieur, dans des locaux dans lesquels il faut s'attendre à de l'humidité (par ex. du fait des cycles de nettoyage) et aux réservoirs refroidis ou chauffés.

Ventilation et compensation de pression

L'aération et la compensation de pression sur le VEGABAR 29 sont effectués au moyen d'un élément filtrant imperméable à l'air bloquant l'humidité.

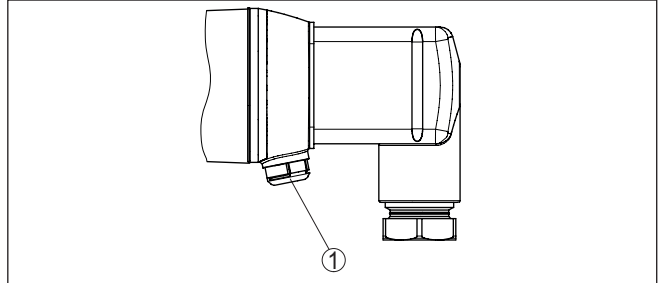


Fig. 7: Position de l'élément filtre

1 Élément filtre

Pour assurer une aération efficace, l'élément de filtre doit toujours être exempt de dépôts.

Vissage

Les appareils avec raccord fileté sont vissés avec une clé à vis adaptée au moyen de l'hexagone sur le raccord process.

Taille de clé voir chapitre "Dimensions".



Attention !

Le boîtier et le raccord électrique ne doivent pas être utilisés pour le vissage ! Le serrage peut engendrer des dommages, par ex. sur la mécanique de rotation du boîtier en fonction de la version de l'appareil.

Pression process admissible (MWP) - Accessoires de montage

La plage de pression process admissible est indiquée sur la plaque signalétique. L'appareil doit uniquement être exploité avec ces pressions lorsque les accessoires de montage utilisés satisfont également ces valeurs. Veillez-y en utilisant des brides, des raccords à souder, des bagues de serrages avec des raccords Clamp, des joints etc.

Limites de température

De plus hautes températures process signifient souvent aussi de plus hautes températures ambiantes. Assurez-vous que les limites supérieures de température indiquées au chapitre "Caractéristiques techniques" ne soient pas dépassées dans la zone du boîtier de l'électronique et du câble de raccordement.

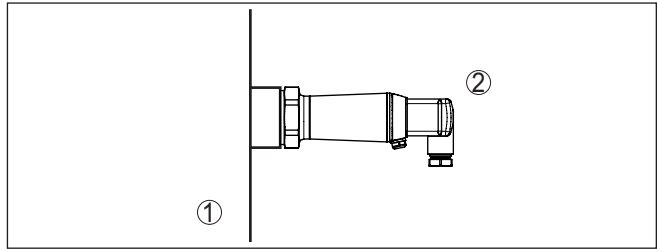


Fig. 8: Plages de température

- 1 Température process
- 2 Température ambiante

Dans les gaz

4.2 Mesure de pression process

Observez l'information suivante concernant la mise en œuvre :

- Installez l'appareil au-dessus du point de mesure

La condensation peut s'écouler dans la conduite de process.

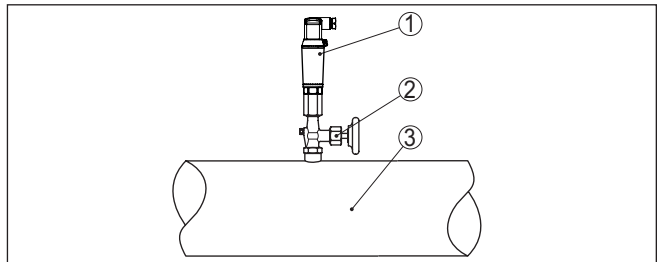


Fig. 9: Mise en œuvre pour la mesure de pression process de gaz dans des conduites

- 1 VEGABAR 29
- 2 Vanne d'arrêt
- 3 Tuyauterie

Dans des vapeurs

Observez les informations suivantes concernant la mise en œuvre :

- Raccordez via un siphon

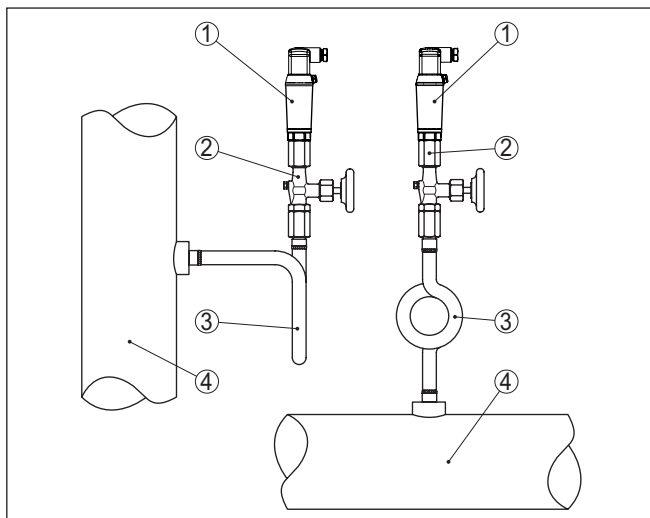


Fig. 10: Mise en œuvre pour la mesure de pression process de vapeurs dans des conduites

- 1 VEGABAR 29
- 2 Vanne d'arrêt
- 3 Siphon en U ou circulaire
- 4 Tuyauterie

La formation de condensation dans les coudes génère une barrière d'eau protectrice. Une température du produit < 100 °C est ainsi garantie sur le capteur de pression pour des applications de vapeur surchauffée.

dans les liquides

Observez l'information suivante concernant la mise en œuvre :

- Installez l'appareil au-dessous de la voie de mesure

La prise de pression est donc toujours remplie de liquide et les bulles de gaz peuvent remonter vers la conduite de process.

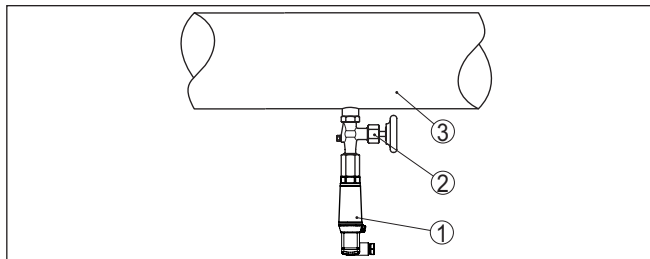


Fig. 11: Mise en œuvre pour la mesure de pression process de liquides dans des conduites

- 1 VEGABAR 29
- 2 Vanne d'arrêt
- 3 Tuyauterie

4.3 Mesure de niveau

Mise en œuvre

Observez les informations suivantes concernant la mise en œuvre :

- Installez l'appareil en dessous du niveau min.
- Montez l'appareil à une certaine distance du flux de remplissage et de la vidange
- Montez l'appareil de manière à le protéger de tout choc de pression d'un agitateur

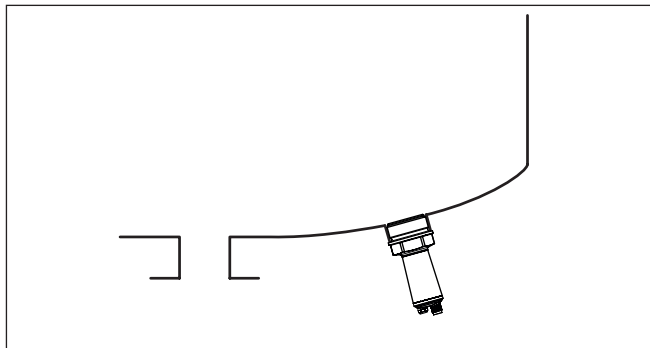


Fig. 12: Mise en œuvre pour la mesure de niveau

5 Raccordement à l'alimentation en tension

5.1 Préparation du raccordement

Consignes de sécurité

Respectez toujours les consignes de sécurité suivantes :

- Le raccordement électrique est strictement réservé à un personnel qualifié, spécialisé et autorisé par l'exploitant de l'installation.
- En cas de risque de surtensions, installer des appareils de protection contre les surtensions



Attention !

Ne raccordez ou débranchez que lorsque la tension est coupée.

Tension d'alimentation

Vous trouverez les données concernant l'alimentation de tension au chapitre " *Caractéristiques techniques*".



Remarque:

Alimentez l'appareil avec un circuit courant limité en énergie (puissance max. 100 W) selon CEI 61010-1, par ex. :

- Bloc d'alimentation de classe 2 (selon UL1310)
- Bloc d'alimentation SELV (petite tension de sécurité) avec limitation interne ou externe adaptée du courant de sortie

Prenez en compte les influences supplémentaires suivantes pour la tension de service :

- Une tension de sortie plus faible du bloc d'alimentation sous charge nominale (par ex. pour un courant capteur de 20,5 mA ou 22 mA en cas de signalisation de défaut)
- Influence d'autres appareils dans le circuit courant (voir valeurs de charge au chapitre " *Caractéristiques techniques*")

Câble de raccordement

Utilisez un câble à section ronde. Sélectionnez le diamètre extérieur du câble en fonction du type de connecteur utilisé pour garantir l'étanchéité au presse-étoupe.

Suivant la technique de raccordement ou la sortie signal, l'appareil est raccordé avec des câbles non blindés à deux, trois ou quatre fils usuels.

5.2 Étapes de raccordement

Connecteur selon ISO 4400

Procédez comme suit :

1. Desserrez la vis au dos du connecteur
2. Enlevez le connecteur et le joint du VEGABAR 29
3. Soulevez l'insert du connecteur de son boîtier

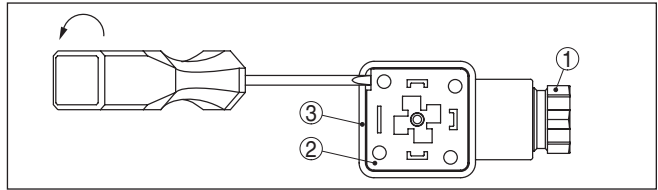


Fig. 13: Desserrez l'insert du connecteur

1 Presse-étoupe

2 Insert du connecteur

3 Boîtier du connecteur

4. Enlevez la gaine du câble de raccordement sur 5 cm env. et dénudez l'extrémité des conducteurs sur 1 cm env.
5. Dirigez le câble dans le boîtier du connecteur par le presse-étoupe
6. Raccordez les extrémités des conducteurs aux bornes suivant le schéma de raccordement

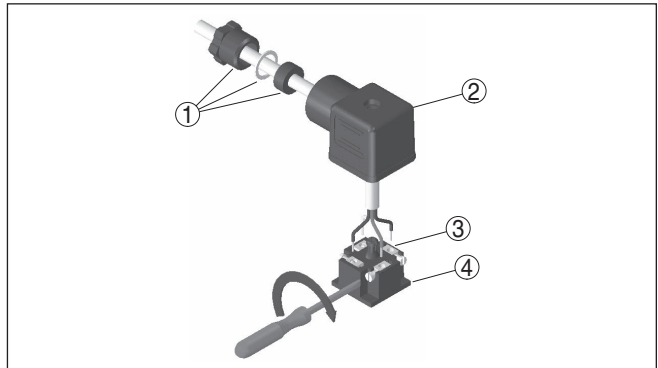


Fig. 14: Raccordement aux bornes à vis

1 Presse-étoupe

2 Boîtier du connecteur

3 Insert du connecteur

4 Joint d'étanchéité du connecteur

7. Encliquez le connecteur dans le boîtier et mettez le joint d'étanchéité du capteur en place
8. Enfichez le connecteur muni du joint sur le VEGABAR 29 et serrez bien la vis

Le raccordement électrique est terminé.

Connecteur selon ISO 4400 avec couvercle rabattable

Procédez comme suit :

1. Desserrez la vis du couvercle du connecteur
2. Soulevez le couvercle et enlevez-le
3. Enlevez l'insert du connecteur vers le bas en appuyant dessus
4. Desserrez les vis à la décharge de traction et au presse-étoupe

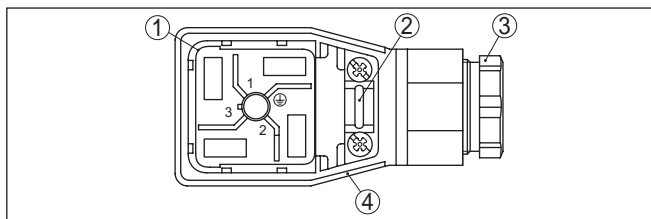


Fig. 15: Desserrez l'insert du connecteur

- 1 Insert du connecteur
- 2 Décharge de traction
- 3 Presse-étoupe
- 4 Boîtier du connecteur

- 5. Enlevez la gaine du câble de raccordement sur 5 cm env. et dénudez l'extrémité des conducteurs sur 1 cm env.
- 6. Dirigez le câble dans le boîtier du connecteur par le presse-étoupe
- 7. Raccordez les extrémités des conducteurs aux bornes suivant le schéma de raccordement

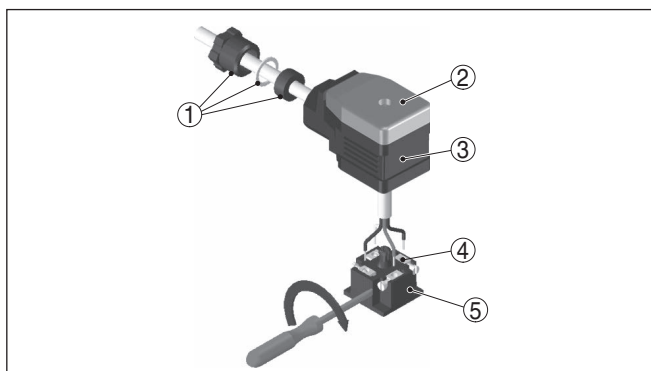


Fig. 16: Raccordement aux bornes à vis

- 1 Presse-étoupe
- 2 Couvercle
- 3 Boîtier du connecteur
- 4 Insert du connecteur
- 5 Joint d'étanchéité du connecteur

- 8. Encliquez le connecteur dans le boîtier et mettez le joint d'étanchéité du capteur en place



Information:

Respectez la disposition correcte, voir croquis

- 9. Serrez bien les vis du connecteur et le presse-étoupe
- 10. Accrochez le couvercle et appuyez le sur le connecteur, serrez la vis du couvercle
- 11. Enfichez le connecteur muni du joint sur le VEGABAR 29 et serrez bien la vis

Le raccordement électrique est terminé.

Connecteur selon ISO 4400 avec connexion auto-dénudante

Pour ce type de connecteur, vous pouvez utiliser un câble usuel à section ronde. Il n'est pas nécessaire de dénuder les brins internes. En vissant le connecteur, vous reliez en même temps les brins. Diamètre du câble 5,5 ... 8 mm, protection IP67.

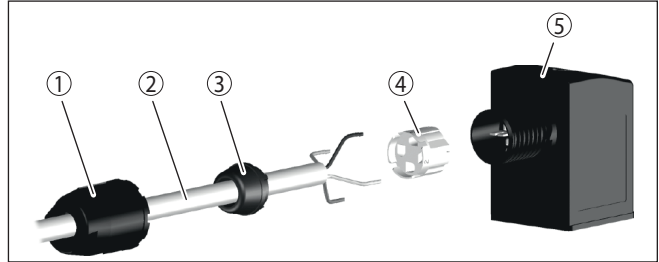


Fig. 17: Raccordement connecteur type électrovanne ISO 4400 avec technique de borne guillotine

- 1 Écrou flottant
- 2 Câble
- 3 Anneau d'étanchéité
- 4 Borne
- 5 Boîtier du connecteur

5.3 Schéma de raccordement

Connecteur selon ISO 4400

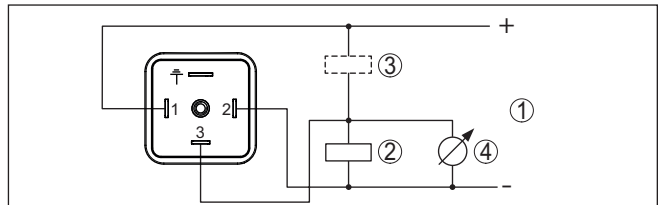



Fig. 18: Schéma de raccordement - trois fils 1 x transistor ou 4 ... 20 mA

- 1 Tension d'alimentation
- 2 à commutation PNP
- 3 à commutation NPN
- 4 Sortie courant

Contact connecteur	Fonction/polarité
1	Alimentation tension/plus
2	Alimentation tension/moins
3	Sortie transistor ou courant
	Connecté galvaniquement avec le boîtier

Sortie de câble directe

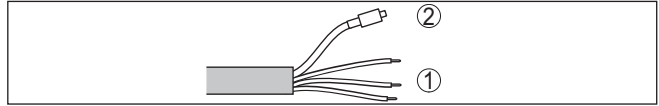


Fig. 19: Schéma de raccordement - trois fils (1 x transistor ou 4 ... 20 mA)

- 1 Brins
- 2 Conduite capillaire avec adaptateur de filtre

Couleur du conducteur	Fonction/polarité
Brun(e)	Alimentation tension/plus
Blanc(he)	Sortie transistor 2 ou sortie courant
Bleu(e)	Alimentation tension/moins
Noir(e)	Sortie transistor 1

5.4 Phase de mise en marche

Après sa mise en marche, l'appareil effectue tout d'abord un autotest :

- Vérification interne de l'électronique
- Saut du signal de sortie sur le courant de défaut réglé ³⁾
- Les sorties de commutation sont activées

La valeur mesurée actuelle est alors transférée sur le signal de sortie.

3) Avec sortie courant activée

6 Protection d'accès

6.1 Interface sans fil Bluetooth

Les appareils avec interface sans fil Bluetooth sont protégés contre un accès non autorisé de l'extérieur. Ainsi, seules les personnes autorisées peuvent recevoir les valeurs de mesure et d'état et procéder à la modification des réglages de l'appareil via cette interface.

Code de jumelage Bluetooth

Pour établir la communication Bluetooth via l'outil de réglage (smartphone/tablette/ordinateur portable), un code de jumelage Bluetooth est nécessaire. Celui-ci doit être saisi une fois lors du premier établissement de la communication Bluetooth dans l'appareil de réglage. Ensuite, il reste enregistré dans l'outil de réglage et ne doit plus être saisi.

Le code de jumelage Bluetooth est individuel pour chaque appareil. Il est imprimé sur les appareils avec Bluetooth sur le boîtier de l'appareil. Il est en outre fourni avec l'appareil dans la fiche d'information "PIN et codes". Le code de jumelage Bluetooth peut en outre être lu en fonction de l'appareil au moyen de l'unité de réglage et d'affichage.

Le code de jumelage Bluetooth peut être modifié par l'utilisateur après la première connexion. Après la saisie incorrecte du code d'accès Bluetooth, il n'est possible de procéder à une nouvelle saisie qu'après une certaine durée d'attente. Chaque saisie erronée entraîne la prolongation de la durée d'attente.

Code de jumelage Bluetooth de secours

Le code d'accès Bluetooth de secours permet d'établir une communication Bluetooth pour le cas où le code de jumelage Bluetooth est perdu. Il ne peut pas être modifié. Le code d'accès Bluetooth de secours se trouve sur une fiche d'information "Protection d'accès". Si ce document devait être perdu, le code d'accès Bluetooth de secours peut être consulté auprès de votre interlocuteur personnel après légitimation. L'enregistrement ainsi que la transmission du code d'accès Bluetooth est toujours accepté crypté (algorithme SHA 256).

6.2 Protection du paramétrage

Les réglages (paramètres) de l'appareil peuvent être protégés contre des modifications non souhaitées. À la livraison, la protection des paramètres est désactivée et tous les réglages peuvent être effectués.

Code d'appareil

L'appareil peut être verrouillé par l'utilisateur à l'aide d'un code d'appareil qu'il peut choisir librement afin de protéger le paramétrage. Les réglages (paramètres) peuvent ensuite être uniquement lus mais plus modifiés. Le code d'appareil est également enregistré dans l'outil de réglage. Il doit toutefois être saisi de nouveau pour chaque déverrouillage à la différence du code d'accès Bluetooth. En cas d'utilisation de l'appli de réglage ou du DTM, le code d'appareil enregistré peut être proposé à l'utilisateur pour déverrouiller.

Code d'appareil de secours

Le code d'appareil de secours permet le déverrouillage de l'appareil pour le cas où le code d'appareil est perdu. Il ne peut pas être modifié. Le code de déverrouillage d'appareil de secours se trouve sur

une fiche d'information " *protection d'accès*" fournie. Si ce document devait être perdu, le code d'appareil de secours peut être consulté auprès de votre interlocuteur personnel après légitimation. L'enregistrement ainsi que la transmission du code d'appareil est toujours accepté crypté (algorithme SHA 256).

6.3 Enregistrement du code dans myVEGA

Si l'utilisateur possède un compte " *myVEGA*", alors aussi bien le code d'accès Bluetooth que le code d'appareil sont enregistrés en supplément dans son compte sous " *PIN et codes*". Cela simplifie considérablement l'utilisation d'autres outils de réglage car tous les codes d'accès et d'appareil Bluetooth sont automatiquement synchronisés en liaison avec le compte " *myVEGA*".

7 Mise en service avec smartphone/tablette (Bluetooth)

Configuration système requise

7.1 Préparations

Assurez-vous que le smartphone/la tablette présente la configuration minimale suivante :

- Système d'exploitation : iOS 8 ou plus récent
- Système d'exploitation : Android 5.1 ou plus récent
- Bluetooth 4.0 LE ou plus récent

Chargez l'appli VEGA Tools depuis l'" *Apple App Store*", le " *Google Play Store*" ou le " *Baidu Store*" sur le smartphone ou la tablette.

Établir la connexion

7.2 Établir la connexion

Sélectionnez l'appareil souhaité pour le paramétrage en ligne dans l'arborescence du projet.

Dès que la connexion Bluetooth est établie avec un appareil, l'affichage à LED de l'appareil concerné clignote quatre fois en bleu.

Authentifier

À la première connexion, authentifiez mutuellement l'outil de réglage et l'appareil. Après la première authentification correcte, toute nouvelle connexion est effectuée sans nouvelle interrogation d'authentification.

Saisir le code de jumelage Bluetooth

Saisissez ensuite dans la prochaine fenêtre de menu le code de jumelage Bluetooth à 6 chiffres à des fins d'authentification.

Fig. 20: Saisie du code de jumelage Bluetooth

Vous trouvez le code à l'extérieur sur le boîtier de l'appareil ainsi que sur la fiche d'information " *PIN et codes*" dans l'emballage de l'appareil.



Remarque:

Si un code erroné est saisi, alors une nouvelle saisie n'est possible qu'après une certaine temporisation. Cette durée se rallonge après chaque autre saisie erronée.

Le message " *Attente d'authentification*" est affiché sur le PC/l'ordinateur portable.

Connexion établie

L'appareil DTM apparaît une fois la connexion établie.

Si la connexion est interrompue, par ex. du fait d'une trop grande distance entre l'appareil et l'outil de réglage et d'affichage, alors l'outil de réglage l'affiche en conséquence. Le message disparaît dès que la connexion est rétablie.

Modifier le code d'appareil

Un paramétrage de l'appareil est uniquement possible lorsque la protection du paramétrage est désactivée. À la livraison, la protection du paramétrage est désactivée, elle peut être activée à tout moment.

Il est recommandé de saisir un code d'appareil à 6 chiffres personnel. Pour ce faire, allez au menu " *Fonctions étendues*", " *Protection d'accès*", option du menu " *Protection du paramétrage*".

7.3 Paramétrage du capteur

Saisir les paramètres

Le menu de réglage du capteur est divisé en deux parties :

À gauche se trouve la zone de navigation avec les menus " *Mise en service*", " *Affichage*", " *Diagnostic*" et d'autres.

Le point du menu sélectionné est identifié avec un entourage coloré et affiché dans la partie droite.

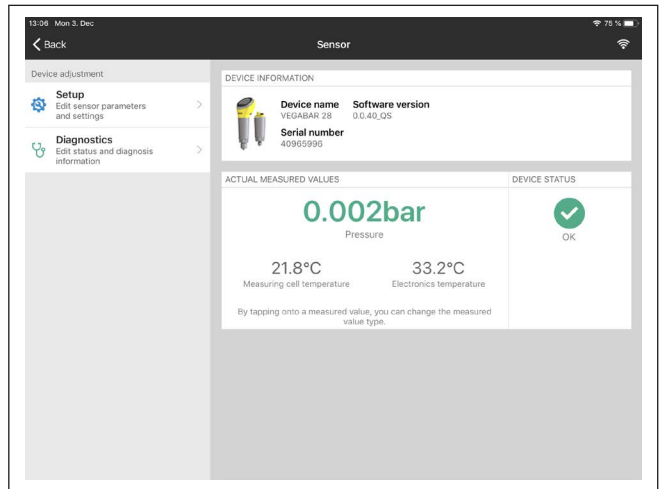


Fig. 21: Exemple de vue de l'appli - Mise en service valeurs mesurées

8 Mise en service par PC/portable (Bluetooth)

8.1 Préparations

Configuration système requise

Assurez-vous que le PC/l'ordinateur portable présente la configuration minimale suivante :

- Système d'exploitation Windows 10
- DTM Collection 10/2020 ou plus récent
- Bluetooth 4.0 LE ou plus récent

Activer la connexion Bluetooth

Activez la connexion Bluetooth via l'assistant de projet.



Remarque:

Les systèmes plus anciens ne disposent pas toujours d'un Bluetooth LE intégré. Dans ces cas, un adaptateur Bluetooth-USB est nécessaire. Activez l'adaptateur Bluetooth-USB au moyen de l'assistant de projet.

Après avoir activé le Bluetooth intégré ou l'adaptateur Bluetooth-USB, les appareils sont trouvés par Bluetooth et créés dans l'arborescence du projet.

8.2 Établir la connexion

Établir la connexion

Sélectionnez l'appareil souhaité pour le paramétrage en ligne dans l'arborescence du projet.

Authentifier

À la première connexion, authentifiez mutuellement l'outil de réglage et l'appareil. Après la première authentification correcte, toute nouvelle connexion est effectuée sans nouvelle interrogation d'authentification.

Saisir le code de jumelage Bluetooth

Saisissez ensuite dans la prochaine fenêtre de menu le code de jumelage Bluetooth à 6 chiffres à des fins d'authentification.

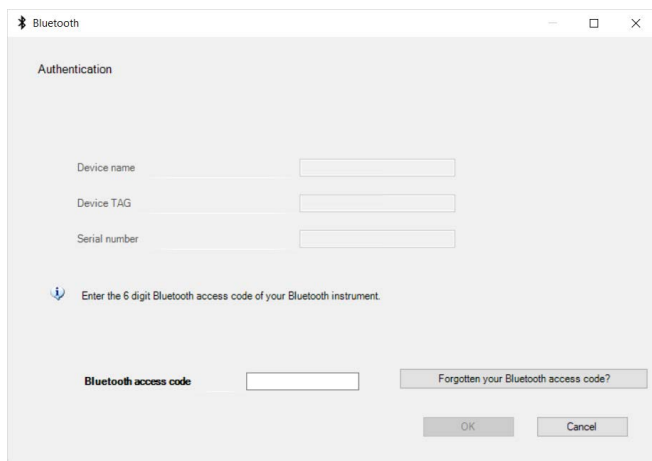


Fig. 22: Saisie du code de jumelage Bluetooth

Vous trouvez le code à l'extérieur sur le boîtier de l'appareil ainsi que sur la fiche d'information "PIN et codes" dans l'emballage de l'appareil.



Remarque:

Si un code erroné est saisi, alors une nouvelle saisie n'est possible qu'après une certaine temporisation. Cette durée se rallonge après chaque autre saisie erronée.

Le message "Attente d'authentification" est affiché sur le PC/l'ordinateur portable.

Connexion établie

L'appareil DTM apparaît une fois la connexion établie.

Si la connexion est interrompue, par ex. du fait d'une trop grande distance entre l'appareil et l'outil de réglage et d'affichage, alors l'outil de réglage l'affiche en conséquence. Le message disparaît dès que la connexion est rétablie.

Modifier le code d'appareil

Un paramétrage de l'appareil est uniquement possible lorsque la protection du paramétrage est désactivée. À la livraison, la protection du paramétrage est désactivée, elle peut être activée à tout moment.

Il est recommandé de saisir un code d'appareil à 6 chiffres personnel. Pour ce faire, allez au menu "Fonctions étendues", "Protection d'accès", option du menu "Protection du paramétrage".

8.3 Paramétrage

Conditions requises

Pour le paramétrage de l'appareil via un PC Windows, le logiciel de configuration PACTware et un driver d'appareil (DTM) adéquat selon le standard FDT sont nécessaires. La version PACTware actuelle respective ainsi que tous les DTM disponibles sont réunis dans un catalogue DTM. De plus, les DTM peuvent être intégrés dans d'autres applications cadres selon le standard FDT.

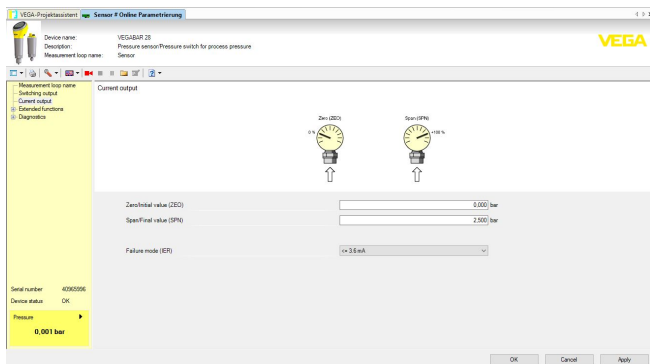


Fig. 23: Exemple de vue DTM - Réglage sortie courant

9 Aperçu des menus

9.1 App VEGA Tools et DTM (Bluetooth)

Écran de démarrage (appli)

Option du menu	Information de l'appareil	Valeurs de mesure actuelles	État appareil
Écran de démarrage	Nom de l'appareil, version de software, numéro de série	Pression, intensité de sortie, état de commutation, température de la cellule de mesure, température de l'électronique, TAG capteur	OK, affichage d'erreur

Fonctions de base

Option du menu	Paramètre (code selon VD-MA 24574-1)	Zone d'édition	Réglage de base
Nom de la voie de mesure	Nom de la voie de mesure	Jusqu'à 19 caractères alphanumériques	Capteur
Sortie de commutation	Point de commutation (SP1)	Début de plage de mesure ... fin de plage de mesure	25,00 % ⁴⁾
	Point de commutation retour (RP1)		23,00 %
	Fenêtre valeur supérieure (FH1)		25,00 %
	Fenêtre valeur inférieure (FL1)		23,00 %
	Temporisation de commutation (DS1)	0 ... 60 s	0 s
	Temporisation de commutation retour (DR1)		
Sortie courant	Zéro 4 mA (ZEO)	Début de plage de mesure ... fin de plage de mesure	Début de plage de mesure
	Span 20 mA (SPN)		Fin de plage de mesure
	Comportement en cas de défaut (FER)	$\leq 3,6 \text{ mA}, \geq 21 \text{ mA}$	$\leq 3,6 \text{ mA}$
Affichage d'état à 360° (selon NAMUR NE 107)	Luminosité (LED)	0 %, 10 %, 20 ... 100 %	100 %
	Signalisation	Conformément à NAMUR NE 107	Conformément à NAMUR NE 107

4) Valeurs % des sorties fondées sur la plage de mesure nominale respective, le réglage est effectué en bar

Option du menu	Paramètre (code selon VD-MA 24574-1)	Zone d'édition	Réglage de base
Affichage d'état à 360° (sortie de commutation)	Luminosité (LED)	0 %, 10 %, 20 ... 100 %	100 %
	Signalisation	Sortie de commutation	Conformément à NAMUR NE 107
	Sortie de commutation	Rouge, jaune, vert..., sélection de couleur individuelle, aucune signalisation	Jaune
	Clignoter	Oui, non	Non
	État de service	Rouge, jaune, vert..., sélection de couleur individuelle, aucune signalisation	Vert
	Clignoter	Oui, non	Non
	Défaut	Rouge, jaune, vert..., sélection de couleur individuelle, aucune signalisation	Rouge
	Clignoter	Oui, non	Non
Affichage d'état à 360° (signalisation libre)	Luminosité (LED)	0 %, 10 %, 20 ... 100 %	100 %
	Signalisation	Selon NAMUR NE 107, sortie de commutation, signalisation libre	Conformément à NAMUR NE 107
	Défaut	Rouge, jaune, vert..., sélection de couleur individuelle, aucune signalisation	Rouge
	Clignoter	Oui, non	Non
	État de service ⁵⁾	États de service 1, 2, 3, 4, 5	1
	Limite supérieure	Début de plage de mesure moins 20 % ... fin de plage de mesure plus 20 %	0,000 bar
	Sélection de la couleur	Rouge, jaune, vert..., sélection de couleur individuelle, aucune signalisation	Vert
	Clignoter	Oui, non	Non

Fonctions étendues

Option du menu	Paramètre (code selon VD-MA 24574-1)	Zone d'édition	Réglage de base
Atténuation	Amortissement (DAM)	0 ... 9.999 s	0 s
	Activer l'inhibition de choc thermique	Oui, non	Non
Correction d'offset (OFS)	-	-	0,000 bar

5) Signalisation des zones de pression processus par couleur et clignotement

Option du menu	Paramètre (code selon VD-MA 24574-1)	Zone d'édition	Réglage de base
Sortie	Fonction de transistor (P-N)	pnp, npn	pnp, npn
	Fonction sortie (OU1)	Fonction d'hystérèse contact de fermeture (HNO), fonction d'hystérèse contact d'ouverture (HNC), fonction de fenêtre contact de fermeture (FNO), fonction de fenêtre contact d'ouverture (FNC), 4 ... 20 mA	4 ... 20 mA
Réglage avec produit	Appliquer la pression min. au capteur	Accepter 4 mA (LRV)	-
	Appliquer la pression max. au capteur	Accepter 20 mA (URV)	
Unités	Unité de pression (UNI)	mbar, bar, Pa, kPa, MPa, psi, mmH ₂ O, mmHg, inH ₂ O, inHg	bar
	Température (TMP)	°C, °F	°C
Protection d'accès	Code de jumelage Bluetooth		Code d'accès spécifique à l'appareil
	Protection du paramétrage		Désactivé
Reset	Reset		-

Diagnostic

Option du menu	Paramètres	Affichage
État	État de l'appareil, compteur de modifications de paramètre	Valeurs actuelles
Index suiveur	Pression process, température de la cellule de mesure, température de l'électronique	Valeurs actuelles, valeurs minimales, valeurs maximales
Valeurs de mesure	Valeurs de mesure, sorties, valeurs de mesure supplémentaires	Valeurs de pression actuelles, sortie courant, sortie de commutation, température de l'électronique, température de la cellule de mesure
Mémoire de valeur mesurée (DTM)	-	Dernières valeurs
Simulation	Pression, sortie courant, sortie de commutation	Valeurs simulées
Informations du capteur		Nom de l'appareil, numéro de série, version du matériel, version de software, date de calibrage en usine, Device Revision, début de plage de mesure, fin de plage de mesure
Caractéristiques du capteur (DTM)	Caractéristiques du capteur	Caractéristiques de la version de l'appareil

10 Diagnostic et maintenance

10.1 Entretien

Maintenance

Si l'on respecte les conditions d'utilisation, aucun entretien particulier ne sera nécessaire en fonctionnement normal.

Mesures contre les colmatages

Dans certaines applications, des colmatages sur la membrane peuvent influencer le résultat de la mesure. Prenez donc des mesures préventives selon le capteur et l'application, pour éviter des colmatages importants et surtout des encroûtements.

Nettoyage

Le nettoyage contribue à rendre visibles la plaque signalétique et les marquages sur l'appareil.

Respectez ce qui suit à cet effet :

- Utilisez uniquement des détergents qui n'attaquent pas le boîtier, la plaque signalétique et les joints.
- Appliquez uniquement des méthodes de nettoyage qui correspondent à l'indice de protection de l'appareil.

10.2 Élimination des défauts

Comportement en cas de défauts

C'est à l'exploitant de l'installation qu'il incombe la responsabilité de prendre les mesures appropriées pour éliminer les défauts survenus.

Causes du défaut

L'appareil vous offre une très haute sécurité de fonctionnement. Toutefois, des défauts peuvent apparaître pendant le fonctionnement de l'appareil. Ces défauts peuvent par exemple avoir les causes suivantes :

- Capteur
- Process
- Tension d'alimentation
- Exploitation des signaux

Élimination des défauts

Premières mesures à prendre :

- Évaluation des messages d'erreur
- Vérification du signal de sortie
- Traitement des erreurs de mesure

Vous pouvez obtenir également d'autres possibilités de diagnostics à l'aide d'un smartphone/d'une tablette avec l'application de réglage ou d'un PC/ordinateur portable équipé du logiciel PACTware et du DTM approprié. Cela vous permettra, dans de nombreux cas, de trouver les causes des défauts et d'y remédier.

Comportement après élimination des défauts

Suivant la cause du défaut et les mesures prises pour l'éliminer, il faudra le cas échéant recommencer les étapes décrites au chapitre " *Mise en service* " ou vérifier leur plausibilité et l'intégralité.

Service d'assistance technique 24h/24

Si toutefois ces mesures n'aboutissent à aucun résultat, vous avez la possibilité - en cas d'urgence - d'appeler le service d'assistance technique VEGA, numéro de téléphone de la hotline **+49 1805 858550**.

Ce service d'assistance technique est à votre disposition également en dehors des heures de travail, à savoir 7 jours sur 7 et 24h/24.

Étant proposé dans le monde entier, ce service est en anglais. Il est gratuit, vous n'aurez à payer que les frais de communication.

10.3 Diagnostic, messages d'erreur

Signal 4 ... 20 mA

Raccordez au capteur un multimètre portatif ayant la plage de mesure adéquate conformément au schéma de raccordement. Le tableau ci-dessous contient une description des pannes pouvant affecter le signal courant et des méthodes permettant d'y remédier.

Erreur	Cause	Suppression
Manque de stabilité du signal 4 ... 20 mA	Grandeur de mesure varie	Régler l'atténuation
Pas de signal 4 ... 20 mA	Raccordement électrique incorrect	Contrôler le raccordement, si nécessaire le corriger
	Pas d'alimentation tension	Vérifier s'il y a une rupture de lignes et la réparer si besoin est
	Tension de service trop basse, résistance de charge trop haute	Vérifier et adapter si nécessaire
	Court-circuit de ligne	Contrôler, si nécessaire réparer
Signal courant supérieur à 22 mA, inférieur à 3,6 mA	Électronique de capteur défectueuse	Remplacer l'appareil ou envoyer l'ensemble pour réparation suivant la version de l'appareil

Bague lumineuse à LED

L'affichage d'état à 360° à LED sur l'appareil (reportez-vous au chapitre " *Structure* ") affiche ce qui suit :

- État appareil
- État de commutation de la sortie de transistor
- État de service ⁶⁾

Cela permet un simple diagnostic sur site, sans accessoires, reportez-vous au tableau suivant :

Bague lumineuse à LED			Sortie transistor
Couleur ⁷⁾	Allumage continu	Clignotant	
Vert	Alimentation tension marche, fonctionnement sans défaut	Message selon NE 107 " <i>Maintenance requise</i> " en cours	Ouvert (haute impédance)
Jaune		-	Fermé (faible résistance ohmique)
Rouge	Alimentation tension marche, fonctionnement avec défaut	Message selon NE 107 " <i>Contrôle du fonctionnement</i> ", " <i>Hors de la spécification</i> " ou " <i>État de simulation</i> " en cours	Ouvert (haute impédance)

6) Signalisation des plages de pression process par couleur et clignotement, réglable via l'app VEGA Tools ou PACTware/DTM.

7) État à la livraison ; réglable via l'app VEGA Tools ou PACTware/DTM

**Remarque:**

L'affichage d'état à 360° n'est pas disponible sur les appareils avec connecteur M12 x 1 en acier inoxydable.

10.4 Messages d'état selon NE 107

L'appareil est doté d'une fonction d'autosurveillance et de diagnostic selon NE 107 et VDI/VDE 2650. Des signalisations de défaut détaillées concernant les signalisations d'état indiquées dans les tableaux suivants sont visibles sous le point du menu " *Diagnostic*" via l'outil de commande correspondant.

Signalisations d'état

Les signalisations d'état sont réparties selon les catégories suivantes :

- Défaillance
- Contrôle de fonctionnement
- En dehors de la spécification
- Maintenance requise

Elles sont signalées au moyen des pictogrammes suivants :

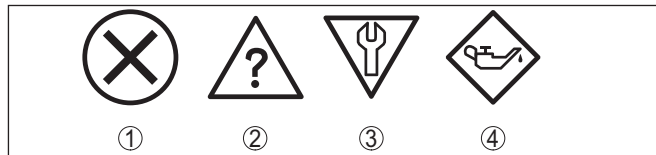


Fig. 24: Pictogramme des signalisations d'état

- 1 Erreur (Failure) - rouge
- 2 En dehors de la spécification (Out of specification) - jaune
- 3 Contrôle de fonctionnement (Function check) - orange
- 4 Maintenance requise (Maintenance) - bleu

Défaillance (Failure) :

L'appareil émet une signalisation de défaut car il reconnaît un défaut de fonctionnement.

Cette signalisation d'état est toujours activée et ne peut pas être désactivée par l'utilisateur.

Contrôle de fonctionnement (Function check) :

Travaux en cours sur l'appareil, la valeur de mesure est provisoirement invalide (par ex. pendant la simulation).

Cette signalisation d'état est inactive par défaut.

En dehors de la spécification (Out of specification) :

La valeur de mesure est incertaine, car la spécification de l'appareil est dépassée (par ex. température de l'électronique).

Cette signalisation d'état est inactive par défaut.

Maintenance requise (Maintenance) :

La fonction de l'appareil est limitée par des influences externes.

Celles-ci ont des répercussions sur la mesure, mais la valeur de mesure est encore valable. Une maintenance de l'appareil est à prévoir

car il faut s'attendre à ce que celui-ci tombe bientôt en panne (par ex. du fait de colmatages).

Cette signalisation d'état est inactive par défaut.

Failure

Code Message	Cause	Suppression
F013 Pas de valeur de mesure existante	Erreur matérielle dans la zone de la cellule de mesure	Retourner l'appareil au service réparation
F017 Écart de réglage trop petit	Réglage en dehors de la spécification	Modifier le réglage
F036 Logiciel du capteur non utilisable	La mise à jour du logiciel a échoué ou a été interrompue	Recommencer la mise à jour du logiciel
F080 Erreur logicielle générale	Erreur logicielle générale	Redémarrer
F110 Points de commutation trop proches les uns des autres	Points de commutation sélectionnés trop proches les uns des autres	Augmenter l'écart entre les points de commutation
F111 Points de commutation inversés	Le point de commutation 1 est inférieur au point de commutation 2	Choisir le point de commutation 1 supérieur au point de commutation 2
F260 Erreur d'étalonnage	Erreur de somme de contrôle dans les valeurs de calibrage	Retourner l'appareil au service réparation
F261 Erreur dans le réglage d'appareil	Erreur de somme de contrôle dans les valeurs de configuration	Effectuer un reset

Function check

Code Message	Cause	Suppression
C700 Simulation active	Une simulation est active	Interrompre la simulation Attendre la fin automatique après 60 min.

Out of specification

Code Message	Cause	Suppression
S600 Température électronique inadmissible	Température du module électronique pas dans la plage spécifiée	Vérifier la température ambiante Isoler l'électronique
S604 Sortie de commutation en surcharge	Surcharge ou court-circuit dans la sortie 1 ou 2	Branchement électrique, contrôler la résistance de charge

Maintenance

Code Message	Cause	Suppression
M504 Erreur à une interface de l'appareil	Défaut de la communication interne avec le Bluetooth	Redémarrer Retourner l'appareil au service réparation
M510 Aucune communication avec le contrôleur principal	Défaut de la communication interne vers l'écran	Redémarrer Retourner l'appareil au service réparation

10.5 Mise à jour du logiciel

Une mise à jour du logiciel de l'appareil est effectuée via Bluetooth.

Pour ce faire, les composants suivants sont nécessaires :

- Appareil
- Tension d'alimentation
- PC/ordinateur portable avec PACTware/DTM et adaptateur Bluetooth-USB
- Fichier du logiciel actuel de l'appareil

Pour le logiciel d'appareil actuel et d'autres informations détaillées sur la procédure à suivre, voir la zone de téléchargement sur notre page d'accueil.

**Avertissement !**

Les appareils avec agréments peuvent être liés à certaines versions logicielles. Veuillez à ce que l'agrément reste valable lors d'une mise à jour du logiciel.

Pour d'autres informations détaillées, voir la zone de téléchargement sur notre site d'accueil.

10.6 Procédure en cas de réparation

Un formulaire de retour ainsi que des informations détaillées sur la procédure se trouvent dans la zone de téléchargement sur notre page d'accueil. En les appliquant, vous nous aidez à exécuter la réparation rapidement et sans questions.

Procédez de la manière suivante en cas de réparation :

- Imprimez et remplissez un formulaire par appareil
- Nettoyez et emballez l'appareil soigneusement de façon qu'il ne puisse être endommagé
- Apposez sur l'emballage de l'appareil le formulaire dûment rempli et éventuellement une fiche de données de sécurité.
- Contactez votre interlocuteur dédié pour obtenir l'adresse d'envoi. Vous trouverez celle-ci sur notre page d'accueil.

11 Démontage

11.1 Étapes de démontage

Pour la dépose de l'appareil, exécutez les étapes des chapitres " Monter" et " Raccorder à l'alimentation tension" de la même manière en sens inverse.



Attention !

Lors de la dépose, tenez compte des conditions process dans les cuves ou les conduites tubulaires. Il existe un risque de blessures par ex. par des pressions ou des températures élevées ainsi que par des produits agressifs ou toxiques. Évitez ces situations en prenant de mesures de protection adéquates.

11.2 Recyclage



Menez l'appareil à une entreprise de recyclage, n'utilisez pas les points de collecte communaux.

Enlevez au préalable les éventuelles batteries dans la mesure où elles peuvent être retirées de l'appareil et menez celles-ci à une collecte séparée.

Si des données personnelles devaient être enregistrées sur l'appareil à mettre au rebut, supprimez-les avant l'élimination.

Au cas où vous n'auriez pas la possibilité de faire recycler le vieil appareil par une entreprise spécialisée, contactez-nous. Nous vous conseillerons sur les possibilités de reprise et de recyclage.

12 Certificats et agréments

12.1 Agréments radiotechniques

Bluetooth

Le module radio Bluetooth dans l'appareil a été contrôlé et homologué conformément à la version actuelle des normes et réglementations nationales spécifiques concernées.

L'actionnement ainsi que les dispositions pour l'utilisation se trouvent dans le document fourni " *Agréments radiotechniques*" ou sur notre site Internet.

12.2 Agréments pour les zones Ex

Des exécutions homologuées pour une mise en œuvre dans les zones explosibles sont disponibles ou en préparation pour l'appareil ou la série d'appareils.

Vous trouverez les documents correspondants sur notre site Internet.

12.3 Agréments comme sécurité antidébordement

Des exécutions homologuées pour une mise en œuvre comme composante d'une sécurité antidébordement sont disponibles ou en préparation pour l'appareil ou la série d'appareils.

Vous trouverez les agréments correspondants sur notre site Internet.

12.4 Certificats alimentaires et pharmaceutiques

Pour l'appareil ou la série d'appareil, des versions sont disponibles ou en préparation pour le secteur agroalimentaire et pharmaceutique.

Vous trouverez les certificats correspondants sur notre site Internet.

12.5 Conformité

L'appareil satisfait les exigences légales actuelle des directives concernées ou des réglementations techniques nationales spécifiques concernées. Nous confirmons la conformité avec le marquage correspondant.

Vous trouverez les déclarations de conformité UE correspondantes sur notre page d'accueil.

L'appareil n'est pas soumis à la Directive UE sur les appareil sous pression du fait de la structure de ses raccord process s'il est exploité à des pressions process ≤ 200 bar.⁸⁾

12.6 Recommandations NAMUR

NAMUR est la communauté d'intérêts de technique d'automatisation dans l'industrie process en Allemagne. Les recommandations NAMUR publiées sont des standards dans l'instrumentation de terrain.

8) Exception : versions avec les plages de mesure à partir de 250 bar. Celles-ci sont régies par la Directive des appareils sous pression UE.

L'appareil satisfait aux exigences des recommandations NAMUR suivantes :

- NE 21 – Compatibilité électromagnétique de matériels
- NE 43 – Niveau signal pour l'information de défaillance des capteurs de pression
- NE 53 – Compatibilité d'appareils de terrain et de composants de réglage et d'affichage
- NE 107 – Autosurveillance et diagnostic d'appareils de terrain

Pour plus d'informations, voir www.namur.de.

12.7 Système de gestion de l'environnement

La défense de notre environnement est une des tâches les plus importantes et des plus prioritaires. C'est pourquoi nous avons mis en œuvre un système de management environnemental ayant pour objectif l'amélioration continue de la protection de l'environnement. Notre système de management environnemental a été certifié selon la norme DIN EN ISO 14001.

Aidez-nous à satisfaire ces existences et respectez les instructions relatives à l'environnement aux chapitres " *Emballage, transport et entreposage*", " *Élimination*" de la présente notice de mise en service.

13 Annexe

13.1 Caractéristiques techniques

Remarque relative aux appareils homologués

Dans le cas des appareils homologués (par ex. avec agrément Ex), ce sont les caractéristiques techniques dans les consignes de sécurité respectives qui s'appliquent. Celles-ci peuvent dévier des données répertoriées ici par ex. au niveau des conditions process ou de l'alimentation tension.

Tous les documents des agréments peuvent être téléchargés depuis notre page d'accueil.

Matériaux et poids

Matériaux, en contact avec le produit

Raccord process	316L
Membrane	
– Standard	316L
– À partir de la plage de mesure 250 bar	316L, Elgiloy (2.4711)
Joint pour raccord process (compris à la livraison)	
– Filetage G $\frac{1}{2}$ (EN 837), filetage G $\frac{1}{2}$ intérieur G $\frac{1}{4}$ (ISO 228-1), filetage G $\frac{1}{2}$ intérieur 11,4 mm (ISO 228-1), filetage M20 x 1,5 (EN 837), filetage G1 $\frac{1}{2}$ (DIN 3852-A)	Klingersil C-4400
– Autres versions de filetage	En fonction de la configuration

Matériaux pour applications dans les secteurs alimentaires

Rugosité raccords hygiéniques, type.

– Raccord process	$R_a < 0,8 \mu\text{m}$
-------------------	-------------------------

Matériaux, sans contact avec le produit

Boîtier de l'électronique	316L
Bague lumineuse	PC
Liquide de transmission de pression interne cellule de mesure piézorésistive	huile synthétique ⁹⁾
Connecteur mâle-femelle selon ISO 4400	
– Porte-contact, boîtier connecteur de raccordement	PBT/PC, acier inoxydable
– Boîtier connecteur	PA
– Vis du couvercle	V2A
– Surface des contacts	Nickel argent
– Joint d'étanchéité du connecteur	Silicone
Sortie de câble directe	
– Passage de câble	PBT/PC, 1.4404
– Câble	PUR
Poids	env. 0,25 kg (0.55 lbs)

9) Fluide séparateur pour les plages de mesure jusqu'à 100 bar. Pour les plages de mesure à partir de 250 bar, cellule de mesure sèche.

Couples de serrage

Couple de serrage max. pour raccord process (exemples)

- Clamp 5/10 Nm (3.688/7.376 lbf ft)
- Varivent 20 Nm (14.75 lbf ft)
- Filetage G $\frac{1}{2}$ (ISO 228-1), G $\frac{3}{4}$ (DIN 3852-E), M30 x 1,5, Ingold, raccords NPT 30 Nm (22.13 lbf ft)
- SMS, tubulaires à collet DIN 11851, DIN 11864-1, forme A 40 Nm (29.50 lbf ft)
- Filetage G $\frac{1}{2}$ (EN 837), G $\frac{3}{4}$ (ISO 228-1), G1 $\frac{1}{2}$ (DIN 3852-A) 50 Nm (36.88 lbf ft)
- Filetage G1 avec cône 100 Nm (73.76 lbf ft)

Grandeur d'entrée

Les indications servent à un aperçu et se rapportent à la cellule de mesure. Des limitations dues au matériau et à la série du raccord process ainsi qu'au type de pression sélectionné sont possibles.

Les indications de la plaque signalétique sont valables.¹⁰⁾

Plages de mesure nominales et résistance de surcharge en bar/kPa

Plage de mesure nominale	Capacité de surcharge pression maximale	Capacité de surcharge pression minimale
Surpression		
0 ... +0,4 bars/0 ... +40 kPa	+4 bar/+400 kPa	-1 bar/-100 kPa
0 ... +1 bar/0 ... +100 kPa	+4 bar/+400 kPa	-1 bar/-100 kPa
0 ... +2,5 bars/0 ... +250 kPa	+10 bar/+1000 kPa	-1 bar/-100 kPa
0 ... +5 bar/0 ... +500 kPa	+20 bar/+2000 kPa	-1 bar/-100 kPa
0 ... +10 bar/0 ... +1000 kPa	+40 bar/+4000 kPa	-1 bar/-100 kPa
0 ... +25 bar/0 ... +2500 kPa	+120 bar/+12 MPa	-1 bar/-100 kPa
0 ... +60 bar/0 ... +6000 kPa	+300 bar/+30 MPa	-1 bar/-100 kPa
0 ... +100 bar/0 ... +10 MPa	+300 bar/+30 MPa	-1 bar/-100 kPa
0 ... +250 bar/0 ... +25 MPa	+500 bar/+50 MPa	-1 bar/-100 kPa
0 ... +600 bar/0 ... +60 MPa	+1200 bar/+120 MPa	-1 bar/-100 kPa
0 ... +1000 bar/0 ... +100 MPa	+2000 bar/+200 MPa	-1 bar/-100 kPa
-0,2 ... +0,2 bars/-20 ... +20 kPa	+4 bar/+400 kPa	-1 bar/-100 kPa
-0,5 ... +0,5 bars/-50 ... +50 kPa	+4 bar/+400 kPa	-1 bar/-100 kPa
-1 ... 0 bar/-100 ... 0 kPa	+4 bar/+400 kPa	-1 bar/-100 kPa
Pression absolue		
0 ... 1 bar/0 ... 100 kPa	+4 bar/+400 kPa	0 bar abs.
0 ... 2,5 bars/0 ... 250 kPa	+10 bar/+1000 kPa	0 bar abs.
0 ... 5 bar/0 ... 500 kPa	+20 bar/+2000 kPa	0 bar abs.
0 ... 10 bar/0 ... 1000 kPa	+40 bar/+4000 kPa	0 bar abs.

10) Les données sur la résistance de surcharge s'appliquent à la température de référence.

Plage de mesure nominale	Capacité de surcharge pression maximale	Capacité de surcharge pression minimale
0 ... 25 bar/0 ... 2500 kPa	+120 bar/+12 MPa	0 bar abs.

Plages de mesure nominales et résistance de surcharge en psi

Plage de mesure nominale	Capacité de surcharge pression maximale	Capacité de surcharge pression minimale
Surpression		
0 ... +5 psig	+60 psig	-14.5 psig
0 ... +15 psig	+60 psig	-14.5 psig
0 ... +30 psig	+145 psig	-14.5 psig
0 ... +75 psig	+290 psig	-14.5 psig
0 ... +150 psig	+580 psig	-14.5 psig
0 ... +300 psig	+1740 psig	-14.5 psig
0 ... +900 psig	+4350 psig	-14.5 psig
0 ... +1450 psig	+4350 psig	-14.5 psig
0 ... +3000 psig	+7250 psig	-14.5 psig
0 ... +9000 psig	+17400 psig	-14.5 psig
0 ... +15000 psig	+29000 psig	-14.5 psig
-3 ... +3 psig	+60 psig	-14.5 psig
-7 ... +7 psig	+60 psig	-14.5 psig
-14.5 ... 0 psig	+60 psig	-14.5 psig
Pression absolue		
0 ... +15 psi	+43 psi	0 psi
0 ... +30 psi	+145 psi	0 psi
0 ... +75 psi	+290 psi	0 psi
0 ... +150 psi	+580 psi	0 psi
0 ... +300 psi	+1740 psi	0 psi

Plages de réglage

Les indications se rapportent à la plage de mesure nominale, les valeurs de pression inférieures à -1 bar ne peuvent pas être réglées.

Réglage zéro/span :

- Zero -20 ... +95 %
- Span -120 ... +120 %

Turn Down maximal admissible Illimité (recommandation 20 : 1)

Phase de mise en marche

Temps de mise en route à la tension de service U_B ≤ 2 s

Courant de démarrage pour temps de mise en route $\leq 3,6 \text{ mA}$

Grandeur de sortie - trois fils 4 ... 20 mA

Signal de sortie	4 ... 20 mA (actif)
Technique de raccordement	Trois fils
Plage du signal de sortie	3,8 ... 20,5 mA (réglage d'usine)
Résolution du signal	5 μA
Signal défaut sortie courant (réglable)	Dernière valeur de mesure valide, $\geq 21 \text{ mA}$, $\leq 3,6 \text{ mA}$ (par défaut)
Courant de sortie max.	21,5 mA
Charge ohmique	Voir diagramme des charges sous alimentation tension

Grandeur de sortie - trois fils x transistor

Signal de sortie	Transistor PNP ou NPN configurable
Technique de raccordement	Trois fils
Courant de charge	Max. 250 mA
Résistance aux surcharges	oui
Résistance aux courts-circuits	Continu
Chute de tension	$< 3 \text{ V}$
Courant de verrouillage PNP	$< 10 \mu\text{A}$
Courant de verrouillage NPN	$< 25 \mu\text{A}$

Comportement dynamique - sortie

Grandeurs caractéristiques dynamiques - courant de sortie ¹¹⁾

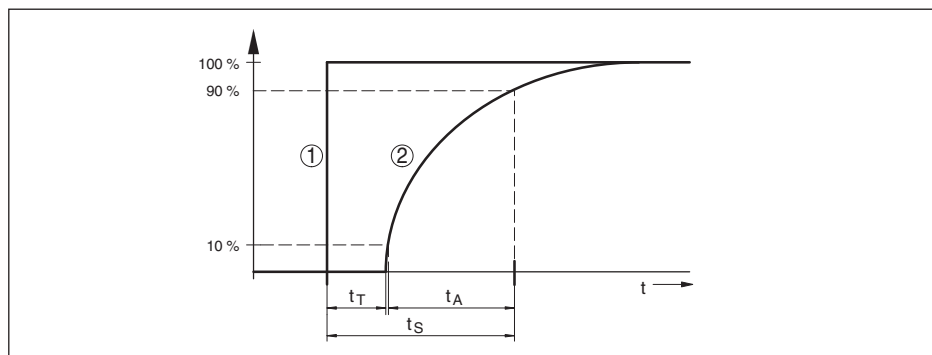


Fig. 25: Comportement du courant de sortie en cas de variation brusque de la grandeur process. t_T : temps mort; t_A : temps de montée; t_S : temps de réponse impulsionnelle

- 1 Grandeur de process
- 2 Signal de sortie

11) En fonction du produit et de la température

Taille	Durée
Temps mort	≤ 2 ms
Temps de montée (10 ... 90 %)	≤ 4 ms
Temps de réponse impulsionnel (ti: 0 s, 10 ... 90 %)	≤ 6 ms

Durée de réaction sortie de transistor avec une modification concernant la commutation de la grandeur process totale ≤ 10 ms

Atténuation (63 % de la grandeur d'entrée) 0 ... 9 s, réglable

Conditions de référence et grandeurs d'influence (selon DIN EN 60770-1)

Conditions de référence selon DIN EN 61298-1

- Température +18 ... +30 °C (+64 ... +86 °F)
- Humidité relative de l'air 45 ... 75 %
- Pression d'air 860 ... 1060 mbar/86 ... 106 kPa (12.5 ... 15.4 psi)

Définition de la courbe caractéristique Réglage du point limite selon IEC 61298-2

Caractéristiques des courbes Linéaire

Position de montage de référence Debout, membrane orientée vers le bas

Influence de la position de montage ≤ 5 mbar/0,5 kPa (0.073 psig)

Écart de mesure (selon IEC 60770)

S'applique à la sortie 4 ... 20 mA et se fonde sur l'intervalle de mesure réglé. Turn down (TD) est le rapport plage de mesure nominale/plage de mesure réglée.

Classe de précision	Non-linéarité, hystérésis et non-répétabilité pour TD 1 : 1 jusqu'à 5 : 1	Non-linéarité, hystérésis et non-répétabilité pour TD > 5 : 1
0,3 %	< 0,3 %	< 0,06 % x TD

Influence de la température du produit et de la température ambiante

Coefficient de température moyen du signal zéro

- Dans la plage de température compensée ¹²⁾ < 0,15 %/10 K
- En dehors de la plage de température compensée . 0,3 %/10 K

12) 0 ... +100 °C (+32 ... +212 °F)

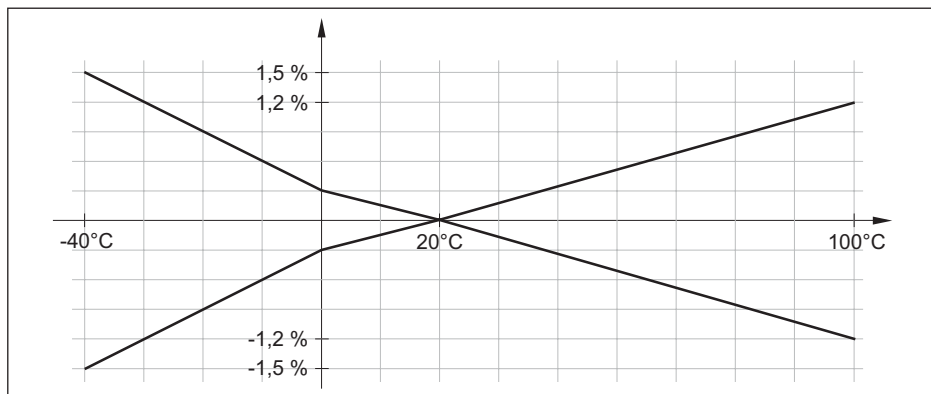


Fig. 26: Erreur de température avec TD 1 : 1

Stabilité à long terme (conformément à DIN 16086)

Les indications se rapportent à l'échelle de mesure réglée. Turn down (TD) est le rapport entre la plage de mesure nominale et l'échelle de mesure réglée.

Version	Stabilité à long terme
Plages de mesure > 1 bar	< 0,1 % x TD/an
Plage de mesure 1 bar	< 0,15 % x TD/an
Plage de mesure 0,4 bar	< 0,35 % x TD/an

Conditions ambiantes

Température ambiante	-40 ... +80 °C (-40 ... +176 °F)
Température de stockage et de transport	-40 ... +80 °C (-40 ... +176 °F)

Conditions environnementales mécaniques

Vibrations (oscillations)	Classe 4M8 selon CEI 60271-3-4 (5 g à 4 ... 200 Hz)
Chocs (mécaniques)	Classe 6M4 selon CEI 60271-3-6 (50 g, 2,3 ms)
Résistance aux chocs	
- Connecteur selon ISO 4400	IK07 selon CEI 62262
- Connecteur M12 x 1, sortie de câble directe	IK05 selon CEI 62262

Conditions de process

Température process

Température process	
- Joint standard	-40 ... +130 °C (-40 ... +266 °F)
- Joint FKM (VP2/A)	-20 ... +130 °C (-4 ... +266 °F)
- EPDM (A+P 70.10-02)	-40 ... +130 °C (-40 ... +266 °F)

Derating de température

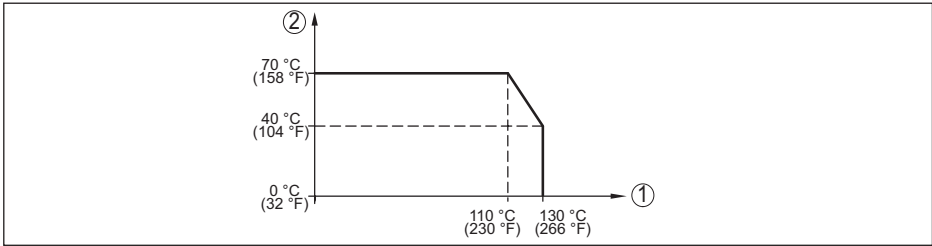


Fig. 27: Derating de température VEGABAR 29

- 1 Température process
- 2 Température ambiante

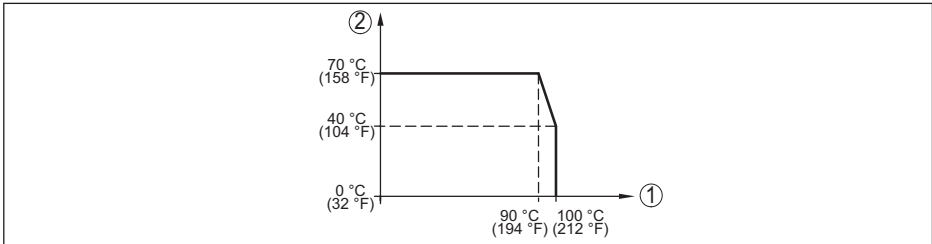


Fig. 28: Derating de température VEGABAR 29, avec la communication Bluetooth activée

- 1 Température process
- 2 Température ambiante

Température process SIP¹³⁾

Configuration d'appareil adaptée pour la vapeur, autrement dit joint de la cellule de mesure EPDM ou FFKM (Perlast G74S), nettoyage CIP précédent jusqu'à max. +80 °C (+176 °F): ¹⁴⁾

Alimentation en vapeur jusqu'à

- 15 minutes	+150 °C (+302 °F)
- 30 minutes	+140 °C (+284 °F)
- 1 heure	+135 °C (+275 °F)

Pression process

Pression process max. admissible Voir indication " MWP" sur la plaque signalétique ¹⁵⁾

Pression process min. admissible ¹⁶⁾

- 40 ... +60 °C (-40 ... +140 °F)	2 mbar _{abs} (200 Pa _{abs})
- +60 ... +130 °C (-40 ... +266 °F)	50 mbar _{abs} (5 kPa _{abs})

Affichage

Affichage de l'état Bague lumineuse à LED (vert-jaune-rouge)

Paramétrage

PC/ordinateur portable PACTware/DTM

13) SIP = Sterilization in place

14) CIP = Cleaning in place

15) MWP : Maximum Working Pressure

16) Plages de mesure jusqu'à 100bar/10 MPa

Mesures de protection électrique

Séparation de potentiel

Électronique sans potentiel jusqu'à 500 V CA

Type de protection

Technique de raccordement	Protection selon EN 60529/ CEI 529	Protection selon NEMA/UL 50E
Connecteur selon ISO 4400	IP65	Type 4X
Connecteur selon ISO 4400 avec couvercle rabattable		
Connecteur selon ISO 4400 avec connexion auto-dénudante	IP66/IP67	Type 6P
Sortie de câble directe	IP66/IP68 (0,5 bar)	

Altitude de mise en œuvre au-dessus du niveau de la mer 5000 m (16404 ft)

Classe de protection III

Degré de pollution 4

13.2 Dimensions

Technique de raccordement

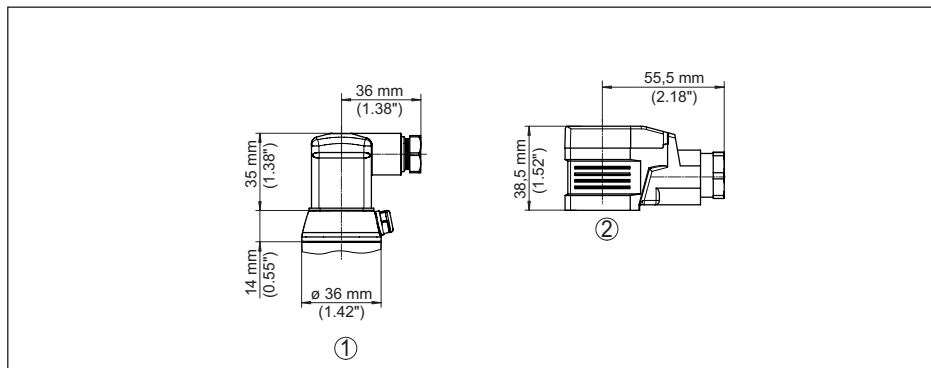


Fig. 29: Technique de raccordement VEGABAR 29

1 Connecteur mâle-femelle selon ISO 4400

2 Connecteur selon ISO 4400 avec couvercle rabattable

VEGABAR 29, raccord fileté non arasant

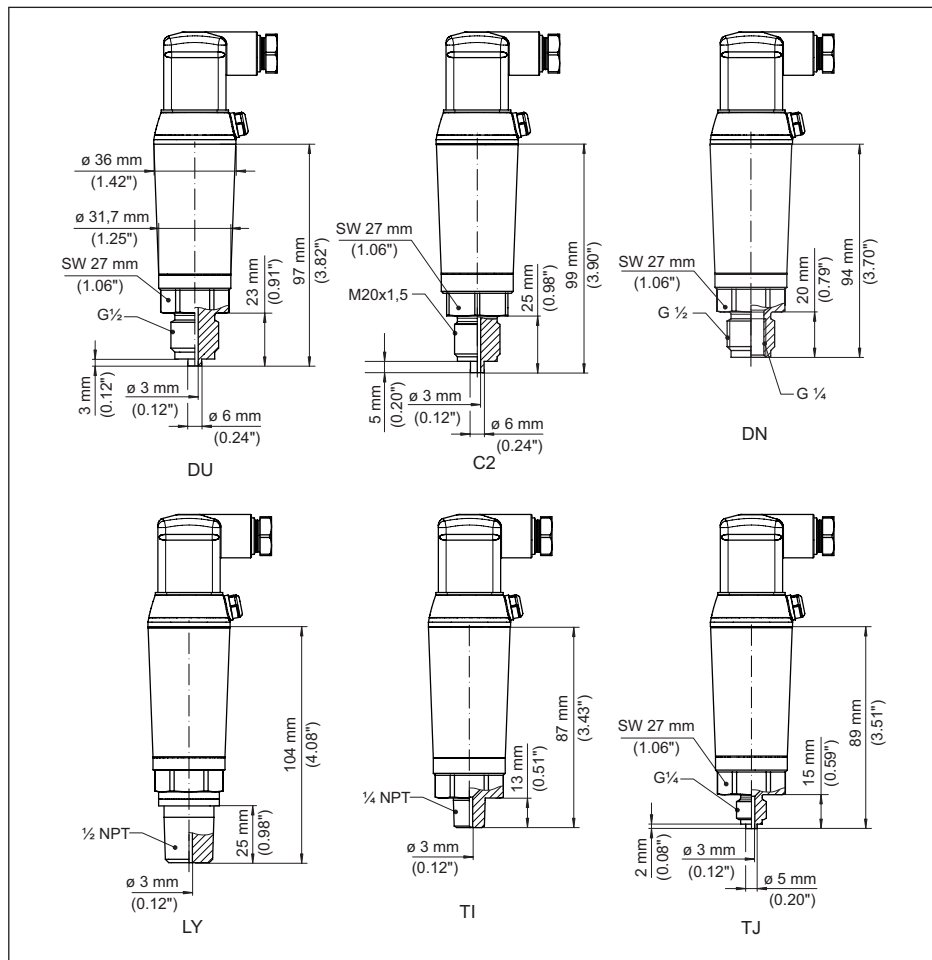


Fig. 30: VEGABAR 29, raccord fileté non arasant

- DU Filetage G $\frac{1}{2}$, (EN 837), raccord de manomètre
- C2 Filetage M20 x 1,5 (EN 837), raccord de manomètre
- LF Filetage $\frac{1}{2}$ NPT, intérieur $\frac{1}{4}$ NPT (ASME B1.20.1)
- LY Filetage $\frac{1}{2}$ NPT (ASME B1.20.1)
- TI Filetage $\frac{1}{4}$ NPT (ASME B1.20.1)
- TJ Filetage G $\frac{1}{4}$ (ISO 228-1)

VEGABAR 29, raccord fileté arasant

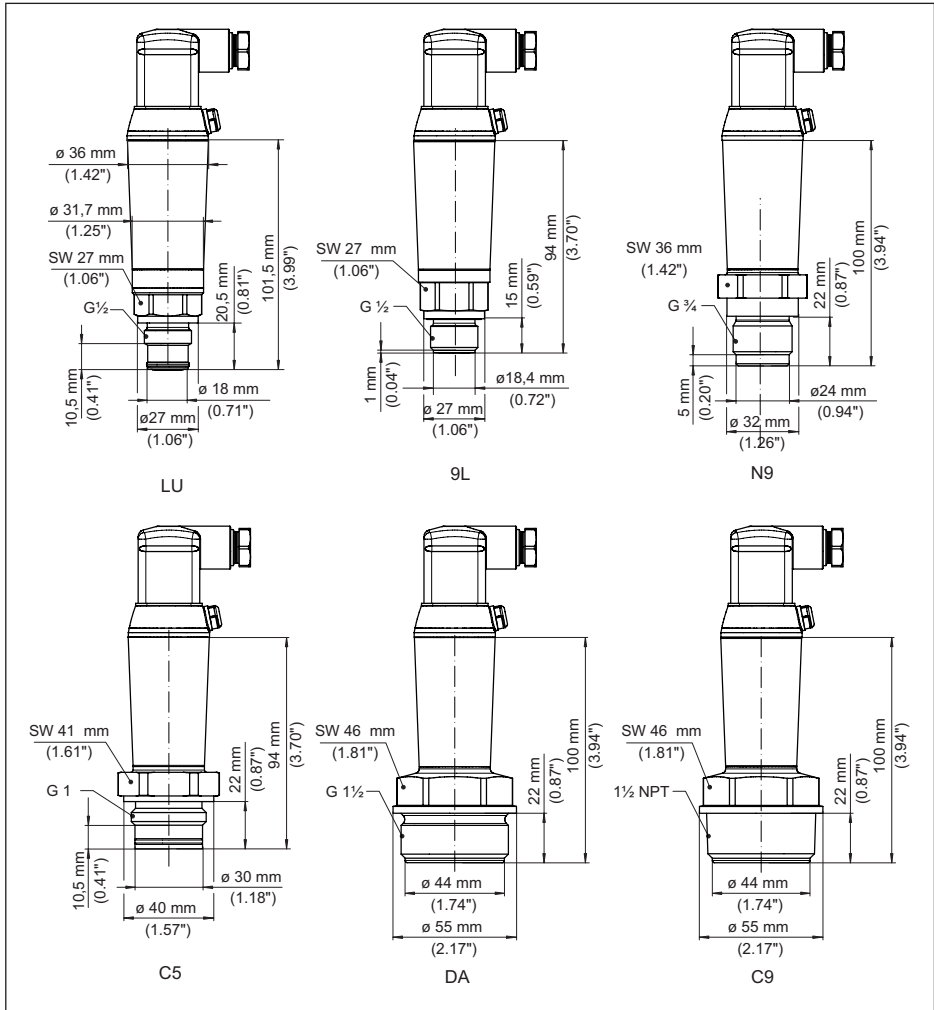


Fig. 31: VEGABAR 29, raccord fileté arasant

LU Filetage $G\frac{1}{2}$ (ISO 228-1)N9 Filetage $G\frac{3}{4}$ (DIN 3852-E)C5 Filetage $G1$ (ISO 228-1)DA Filetage $G1\frac{1}{2}$ (DIN 3852-A)C9 Filetage $1\frac{1}{2}$ NPT (ASME B1.20.1)

VEGABAR 29, raccord fileté arasant côté frontal avec cône/tube

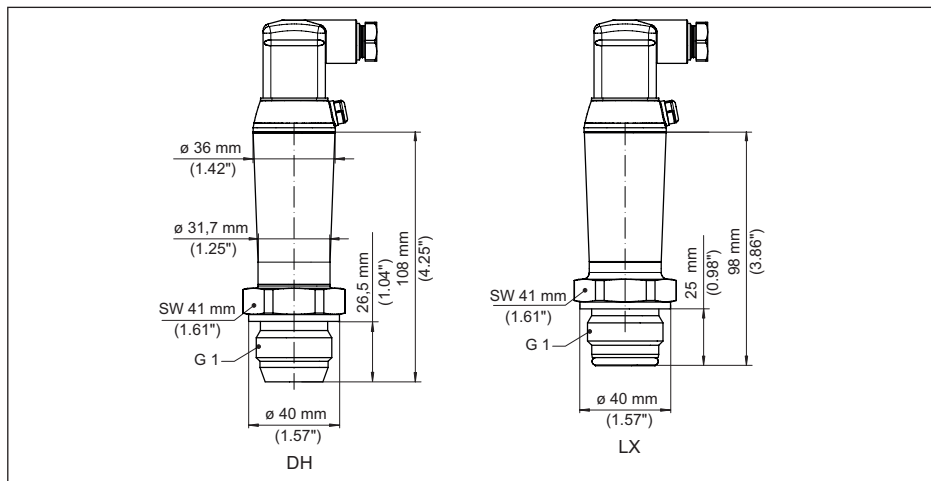


Fig. 32: VEGABAR 29, raccord cône/tube

DH Filetage G1 (ISO 228-1), cône 40°

LX Filetage G1 (ISO 228-1), design hygiénique

VEGABAR 29, raccord aseptique

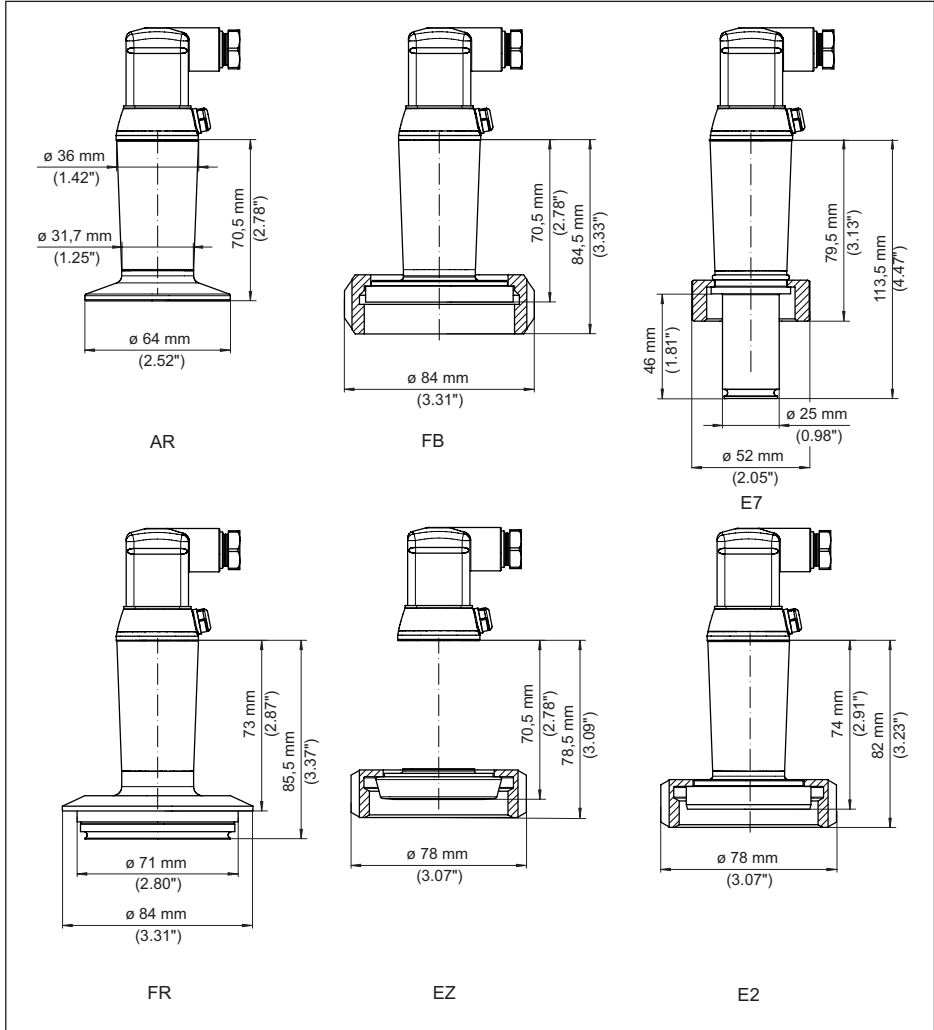


Fig. 33: VEGABAR 29, raccord aseptique

AR Clamp 2" PN 40 ($\varnothing 64$ mm) DIN 32676, ISO 2852

FB SMS DN 51 PN 6

E7 Raccord Ingold PN 10

FR Varivent N50-40 PN 25

EZ Tubulure à collet DN 40 PN 40 (DIN 11851)

E2 Tubulure à collet DN 40 PN 40 (DIN 11864-1, forme A)

13.3 Droits de propriété industrielle

VEGA product lines are global protected by industrial property rights. Further information see www.vega.com.

VEGA Produktfamilien sind weltweit geschützt durch gewerbliche Schutzrechte.

Nähere Informationen unter www.vega.com.

Les lignes de produits VEGA sont globalement protégées par des droits de propriété intellectuelle. Pour plus d'informations, on pourra se référer au site www.vega.com.

VEGA lineas de productos están protegidas por los derechos en el campo de la propiedad industrial. Para mayor información revise la pagina web www.vega.com.

Линии продукции фирмы ВЕГА защищаются по всему миру правами на интеллектуальную собственность. Дальнейшую информацию смотрите на сайте www.vega.com.

VEGA系列产品在全球享有知识产权保护。

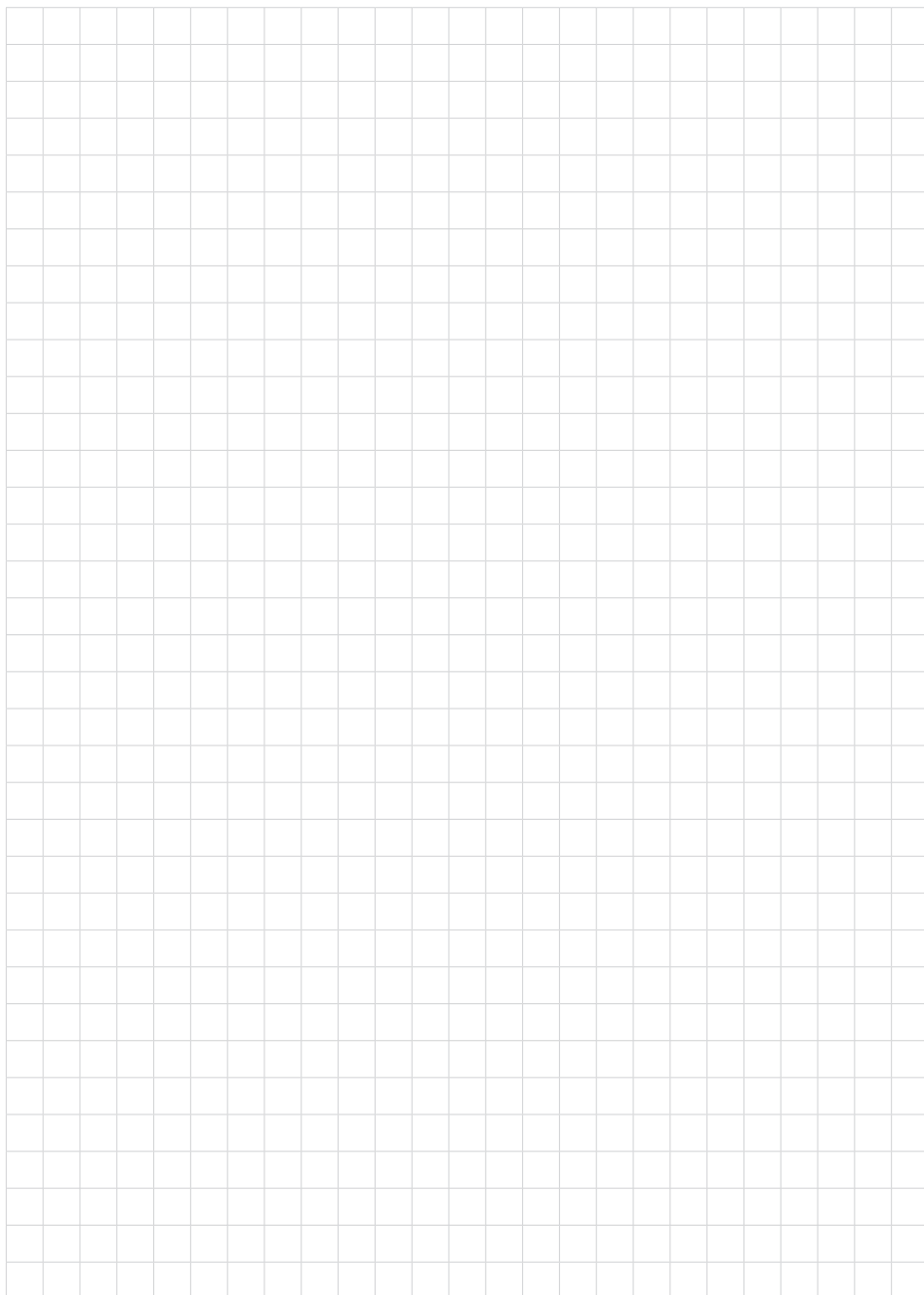
进一步信息请参见网站 < www.vega.com。

13.4 Licensing information for open source software

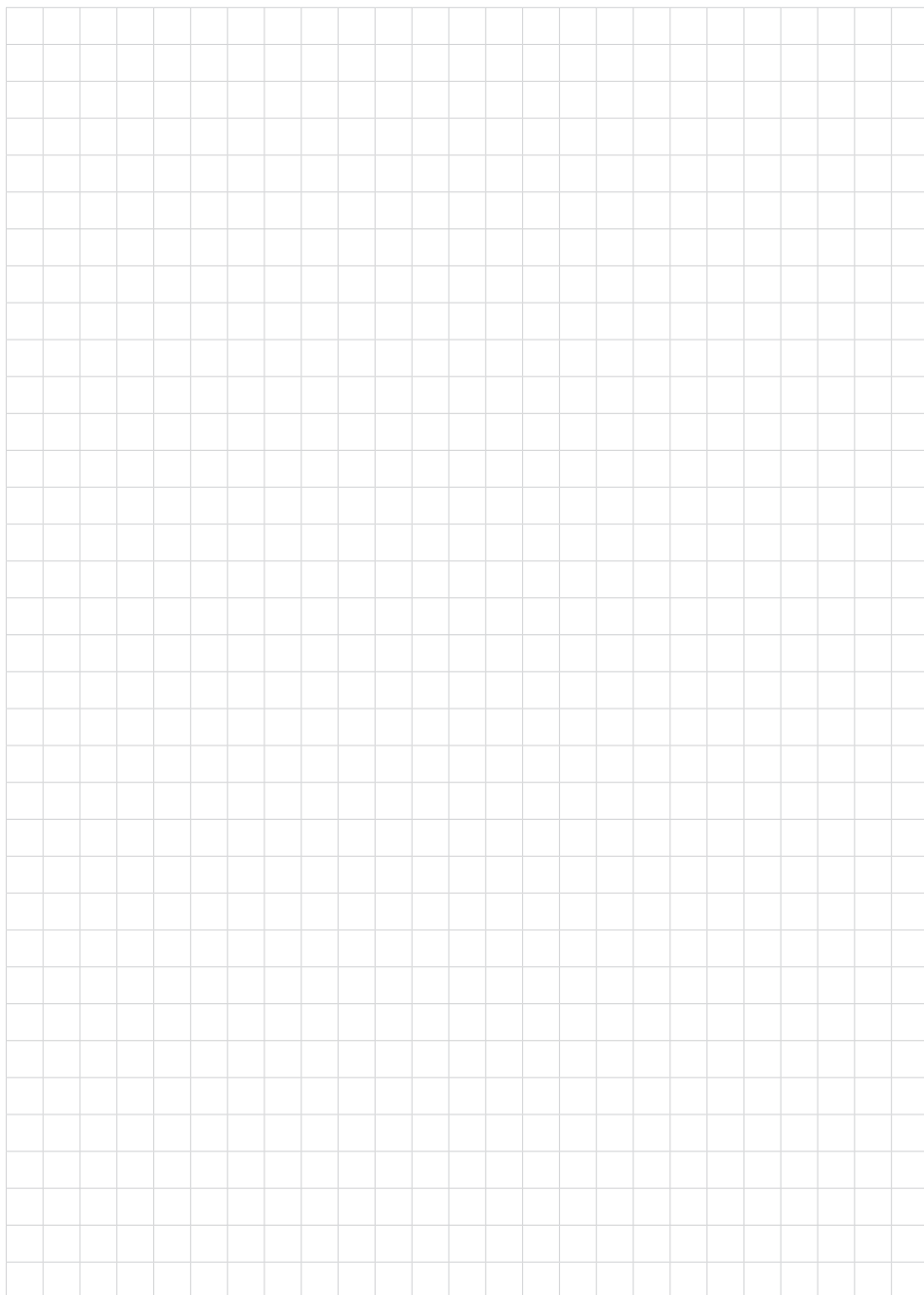
Open source software components are also used in this device. A documentation of these components with the respective license type, the associated license texts, copyright notes and disclaimers can be found on our homepage.

13.5 Marque déposée

Toutes les marques utilisées ainsi que les noms commerciaux et de sociétés sont la propriété de leurs propriétaires/auteurs légitimes.











Date d'impression:

Les indications de ce manuel concernant la livraison, l'application et les conditions de service des capteurs et systèmes d'exploitation répondent aux connaissances existantes au moment de l'impression.

Sous réserve de modifications

© VEGA Grieshaber KG, Schiltach/Germany 2022



57535-FR-220907

VEGA Grieshaber KG
Am Hohenstein 113
77761 Schiltach
Allemagne

Tél. +49 7836 50-0
E-mail: info.de@vega.com
www.vega.com