

Kullanım Kılavuzu

Metal ölçüm hücreli basınç sensörü

VEGABAR 29

Üç telli 1 x transistör veya 4 ... 20 mA



Document ID: 57535



VEGA

İçindekiler

1	Bu belge hakkında	4
1.1	Fonksiyon	4
1.2	Hedef grup	4
1.3	Kullanılan semboller	4
2	Kendi emniyetiniz için	5
2.1	Yetkili personel	5
2.2	Amaca uygun kullanım	5
2.3	Yanlış kullanma uyarısı	5
2.4	Genel güvenlik uyarıları	5
3	Ürün tanımı	6
3.1	Yapısı	6
3.2	Çalışma şekli	8
3.3	Ayar	10
3.4	Ambalaj, nakliye ve depolama	11
3.5	Aksesuar	12
4	Monte edilmesi	13
4.1	Genel talimatlar	13
4.2	Proses basıncının ölçümü	15
4.3	Seviye ölçümü	17
5	Besleme gerilimine bağlanma	18
5.1	Bağlantının hazırlanması	18
5.2	Bağlantı prosedürü	18
5.3	Bağlantı şeması	21
5.4	Açma fazı	22
6	Erişim güvenliği	23
6.1	Bluetooth arayüzü	23
6.2	Parametrelerin korunması	23
6.3	myVEGA'da şifrelerin kaydedilmesi	24
7	Akıllı telefon/tablet ile devreye almak (Bluetooth)	25
7.1	Hazırlıklar	25
7.2	Bağlantının kurulması	25
7.3	Sensör parametreleme	26
8	Bilgisayar/diz üstü ile devreye almak (Bluetooth)	27
8.1	Hazırlıklar	27
8.2	Bağlantının kurulması	27
8.3	Parametreleme	28
9	Menüye genel bakış	29
9.1	VEGA Tools uygulaması ve DTM (Bluetooth)	29
10	Tanı ve hizmet	32
10.1	Bakım	32
10.2	Arızaların giderilmesi	32
10.3	Tanı, hata mesajları	33
10.4	NE 107 gereğince durum mesajları	34
10.5	Yazılım güncelleme	36

10.6	Onarım durumunda izlenecek prosedür	36
11	Sökme	37
11.1	Sökme prosedürü.....	37
11.2	Bertaraf etmek.....	37
12	Sertifikalar ve onaylar.....	38
12.1	Radio tekniği kapsamında ruhsatlar	38
12.2	Ex alanları ruhsatları	38
12.3	Taşma güvenliği olarak ruhsat	38
12.4	Gıda ve ilaç ruhsatları	38
12.5	Uygunluğu.....	38
12.6	NAMUR tavsiyeleri	38
12.7	Çevre yönetim sistemi	39
13	Ek.....	40
13.1	Teknik özellikler	40
13.2	Ebatlar.....	48
13.3	Sınai mülkiyet hakları.....	53
13.4	Licensing information for open source software	53
13.5	Marka	53

**Ex alanlar için güvenlik açıklamaları:**

Ex uygulamalarda özel ex güvenlik açıklamalarına uyunuz. Bu açıklamalar, kullanım kılavuzunun ayrılmaz bir parçasıdır ve exproof ortam uygulama onayı her cihazın yanında bulunur.

Redaksiyon tarihi: 2022-08-25

1 Bu belge hakkında

1.1 Fonksiyon

Bu kullanım kılavuzu size cihazın montajı, bağlantısı ve devreye alımı için gereken bilgilerinin yanı sıra bakım, arıza giderme, parçaların yenisiyle değiştirilmesi ve kullanıcının güvenliği ile ilgili önemli bilgileri içerir. Bu nedenle devreye almadan önce bunları okuyun ve ürünün ayrılmaz bir parçası olarak herkesin erişebileceği şekilde cihazın yanında muhafaza edin.

1.2 Hedef grup

Bu kullanım kılavuzu eğitim görmüş uzman personel için hazırlanmıştır. Bu kılavuzunun içeriği uzman personelin erişimine açık olmalı ve uygulanmalıdır.

1.3 Kullanılan semboller



Belge No.

Bu kılavuzun baş sayfasındaki bu sembol belge numarasını verir. Belge numarasını www.vega.com sayfasına girerek belgelerinizi indirmeyi başarabilirsiniz.



Bilgi, Uyarı, İpucu: Bu sembol yardımcı ek bilgileri ve başarılı bir iş için gereken ipuçlarını karakterize etmektedir.



Uyarı: Bu sembol arızaların, hatalı fonksiyonların, cihaz veya tesis hanelarının engellenmesi için kullanılan uyarıları karakterize etmektedir.



Dikkat: Bu sembolle karakterize edilen bilgilere uyulmadığı takdirde insanlar zarar görebilirler.



Uyarı: Bu sembolle karakterize edilen bilgilere uyulmadığı takdirde insanlar ciddi veya ölümlü sonuçlanabilecek bir zarar görebilirler.



Tehlike: Bu sembolle karakterize edilen bilgilere uyulmaması insanların ciddi veya ölümlü sonuçlanacak bir zarar görmesine neden olacaktır.



Ex uygulamalar

Bu sembol, Ex uygulamalar için yapılan özel açıklamaları göstermektedir.



Liste

Öndeki nokta bir sıraya uyulması mecbur olmayan bir listeyi belirtmektedir.



İşlem sırası

Öndeki sayılar sırayla izlenecek işlem adımlarını göstermektedir.



Bertaraf etme

Bu sembol, bertaraf edilmesine ilişkin özel açıklamaları gösterir.

2 Kendi emniyetiniz için

2.1 Yetkili personel

Bu dokümantasyonda belirtilen tüm işlemler sadece eğitilmiş ve tesis işleticisi tarafından yetkilendirilmiş uzman personel tarafından yapılabilir.

Cihaz ile çalışan kişinin gerekli şahsi korunma donanımını giymesi zorunludur.

2.2 Amaca uygun kullanım

VEGABAR 29 cihazı, proses basınç ve hidro statik doluluk seviyesi ölçümünde kullanılan bir basınç transdüktördür.

Kullanım alanına ilişkin detaylı bilgiler için "*Ürün tanımı*" bölümüne bakın.

Cihazın işletim güvenliği sadece kullanma kılavuzunda ve muhtemel tamamlayıcı kılavuzlarda belirtilen bilgilere ve amaca uygun kullanma halinde mümkündür.

2.3 Yanlış kullanma uyarısı

Amaca veya öngörülen şekle uygun olmayan kullanma halinde (örn. yanlış montaj veya ayar nedeniyle haznenin taşması) bu ürün, sistemin parçalarında hasarlar oluşması gibi kullanıma özgü tehlikelere yol açabilir. Bunun sonucunda nesnelere, kişilere ve çevre zarar görebilir. Ayrıca bu durumdan dolayı cihazın güvenlik özellikleri yavaşlayabilir.

2.4 Genel güvenlik uyarıları

Cihaz, standart yönetmeliklere ve yönergelere uyulduğunda teknolojinin en son seviyesine uygundur. Cihaz, sadece teknik açıdan kusursuz ve işletim güvenliği mevcut durumda işletilebilir. Kullanıcı, cihazın arızasız bir şekilde işletiminden sorumludur. Cihazın arızalanmasına yol açabilecek agresif veya korozif ürün ortamlarında kullanımda, operatörün uygun önlemleri alarak cihazın doğru çalışacağından emin olması gerekmektedir.

Kullanıcı, bu kullanma kılavuzunda belirtilen güvenlik açıklamalarına, yerel kurulum standartlarına ve geçerli güvenlik kuralları ile kazadan kaçınma kurallarına uymak zorundadır.

Kullanma kılavuzunda belirtilen işlemleri aşan müdahaleler güvenlik ve garanti ile ilgili sebeplerden dolayı sadece imalatçı tarafından yetkilendirilmiş personel tarafından yapılabilir. Cihazın yapısını değiştirmek veya içeriğinde değişiklik yapmak kesinlikle yasaktır. Güvenlik nedeniyle sadece üreticinin belirttiği aksesuarlar kullanılabilir.

Tehlikeleri önlemek için, cihazın üzerindeki güvenlik işaretlerine ve açıklamalarına uyulması gerekir.

3 Ürün tanımı

3.1 Yapısı

Teslimat kapsamı

Teslimat kapsamına şunlar dahildir:

- VEGABAR 29 basınç ölçme transdüktörü
- " *Belgeler ve Yazılım*" bilgilendirme formu şu bilgilerle birlikte verilir:
 - Cihazın seri numarası
 - Taranan şeyin doğrudan görüntülenebilmesi için linkli QR kodu
- " *PIN ve Şifreler*" yazılı bilgi pusulası (Bluetooth'lu modellerde) beraberinde:
 - Bluetooth giriş şifresi
- " *Access protection*" yazılı bilgi pusulası (Bluetooth'lu modellerde) beraberinde:
 - Bluetooth giriş şifresi
 - Acil durum bluetooth erişim şifresi
 - Acil cihaz şifresi

Teslimat kapsamındaki diğer bileşenler:

- Dokümantasyon
 - Minik kullanım kılavuzu VEGABAR 29
 - Ex için özel " *Güvenlik Uyarıları*" (Ex modellerinde)
 - Kablosuz teknoloji ruhsatları (Bluetooth modellerinde)
 - Gerekmesi halinde başka belgeler



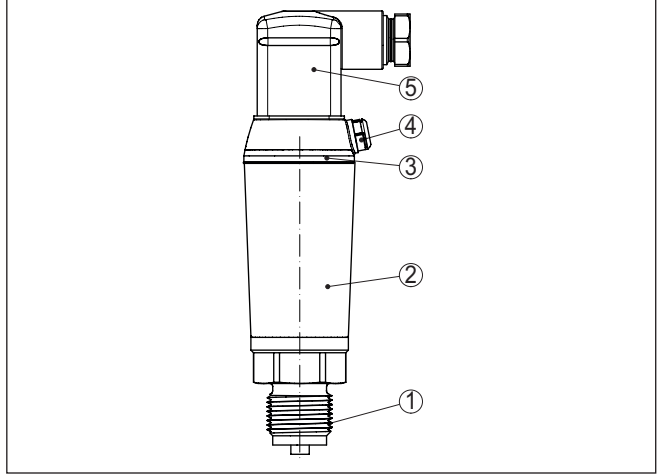
Bilgi:

Bu kullanım kılavuzunda opsiyonel cihaz özellikleri de tanımlanmaktadır. Teslimat kapsamının içeriği verilen siparişin içeriğine bağlıdır.

Bu kullanım kılavuzunun geçerlilik alanı

Bu kullanım kılavuzu aşağıdaki cihaz modelleri için kullanılabilir:

- 1.0.0 üstü donanım sürümü
- 1.3.0 üstü yazılım sürümü

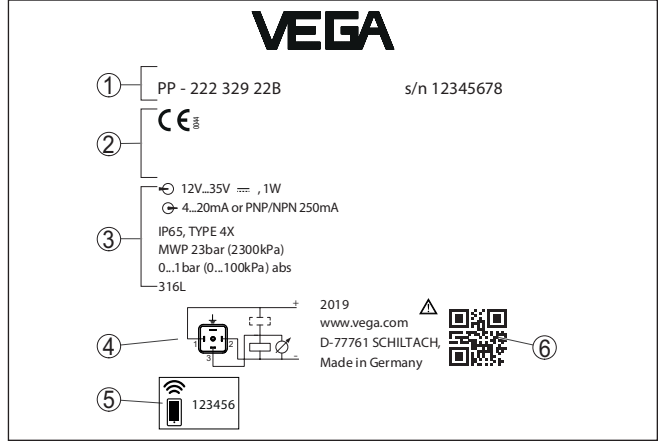
Bileşenler

Res. 1: VEGABAR 29 cihazının öğeleri

- 1 Proses bağlantısı
- 2 Elektronik gövde
- 3 LED ışıklı halka
- 4 Havalandırma/basınç dengeleme
- 5 Konnektör

Model etiketi

Model etiketi cihazın tanımlaması ve kullanımı için en önemli bilgileri içermektedir.



Res. 2: Model etiketinin yapısı (Örnek)

- 1 Sipariş/seri numarası
- 2 Onay alanı
- 3 Teknik özellikler
- 4 Bağlantı atama
- 5 Bluetooth giriş şifresi
- 6 Cihaz dokümantasyonu için QR kodu

Belgeler ve yazılım

" www.vega.com " adresine gidin ve arama alanına cihazınızın seri numarasını girin.

Oradan cihaz hakkında şu bilgileri bulacaksınız:

- Sipariş verileri
- Dokümantasyon
- Yazılım

Alternatif olarak her şeyi akıllı telefonunuzdan alabilirsiniz:

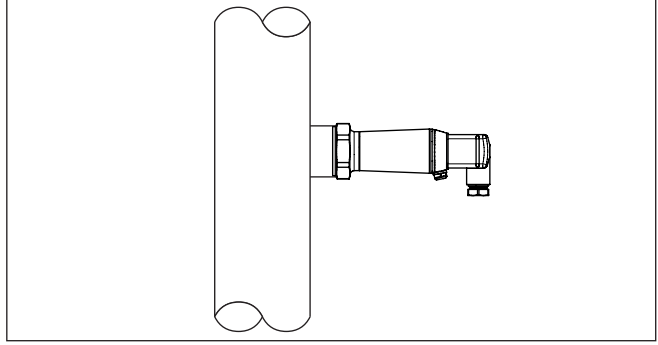
- Cihazın model etiketinden QR kodunu tarayın veya
- seri numarayı manüel olarak VEGA Tools uygulamasına girin (Mağazalarda ücretsiz olarak bulunmaktadır.)

3.2 Çalışma şekli

Ölçüm büyüklükleri

VEGABAR 29 şu proses değerleri ölçümü için uygundur:

- Proses basıncı
- Seviye



Res. 3: Proses basıncının VEGABAR 29 ile ölçümü

Uygulama alanı

VEGABAR 29, hemen hemen tüm sanayi alanlarında kullanıma elverişlidir. Şu basınç şekillerinin ölçümünde kullanılır.

- Aşırı basınç
- Mutlak basınç
- Vakum

Ölçüm ortamları

Ölçüm ortamları gaz, buhar ve sıvılardır.

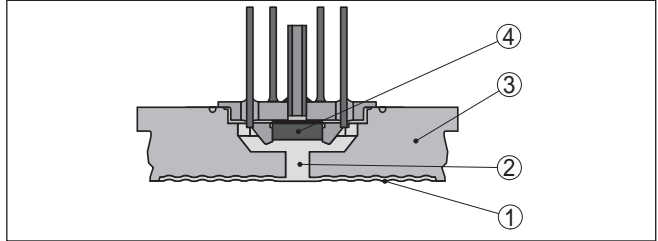
Cihaz, yüksek ısı ve yüksek basınçlı uygulamalar için öngörülmüştür.

Ölçüm sistemi

Proses basıncı, proses zarı üzerinden sensör ögesine etki eder. Orada belli bir çıkış sinyaline dönüştürülerek, ölçüm değeri olarak verilecek bir direnç değişikliğine neden olur.

Piezo dirençli sensör ögesi

100 bar'a kadar olan ölçüm aralıklarında dahili bir basınç taşıma sıvısı olan piezo dirençli bir sensör öge kullanılmaktadır.

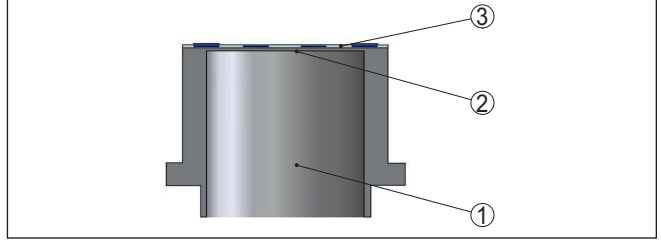


Res. 4: Piezo dirençli sensör ögesi olan ölçüm sisteminin yapısı

- 1 Zar
- 2 Diyafram contası sıvısı
- 3 Temel madde
- 4 Sensör ögesi

Genleşme ölçüm şeridi-(DMS) sensör ögesi

250 bar ve üstü ölçüm aralıklarında genleşme ölçüm şeritli (GÖŞ) bir sensör elemanı (kuru sistem) kullanılır. ¹⁾



Res. 5: DMS sensör elemanlı ölçüm sisteminin yapısı

- 1 Basınç silindiri
- 2 Proses zarfı
- 3 Sensör ögesi

Ölçüm sistemi – Isı

İlgili sensör elemanındaki sıcaklık sensörü, aktüel proses sıcaklığını ölçer. Sıcaklık değeri örneğin Bluetooth üzerinden görüntülenir.

Sızdırmazlık konsepti

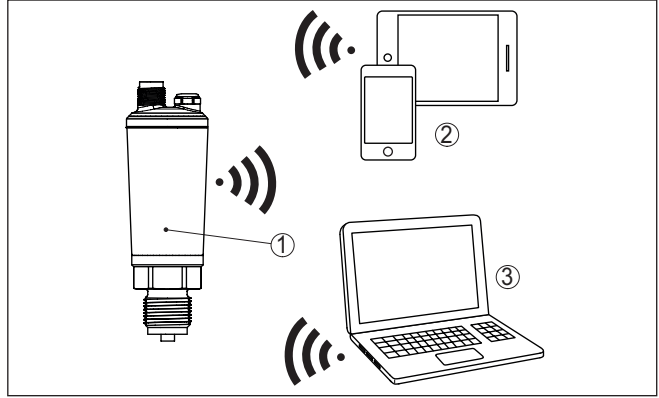
Ölçüm sistemi sınıksız kapatılmış ve prosesle etkileşimi kalmamıştır. Proses bağlantısına prosesle karşı sızdırmazlık kazandırmak için bu işe uygun bir conta kullanılır. Bu müşteride kurulum yapılacağı zaman proses bağlantısına bağlı olarak teslimat kapsamında da hazırda bekletilmelidir. Bkz. Bölüm " *Teknik Veriler*", " *Malzemeler ve Ağırılıklar*".

3.3 Ayar**Kablosuz kontrol**

Entegre Bluetooth modülü olan cihazlar kablosuz olarak standart kumanda araçları ile kullanılabilir: ²⁾

- Akıllı telefon/Tablet (iOS ve Android kumanda sistemleri)
- Bilgisayar/Notebook (Windows kontrol sistemi)

12) Tamamen paslanmaz çelik gövdede düşük erişim kapsamı, bakınız "Teknik veriler" bölümü



Res. 6: Entegre Bluetooth LE'ye sahip standart kontrol cihazlarına telsiz bağlantı

- 1 Sensör
- 2 Akıllı telefon/tablet
- 3 Bluetooth USB adaptörü

3.4 Ambalaj, nakliye ve depolama

Ambalaj

Cihazınız kullanılacağı yere nakliyesi için bir ambalajla korunmuştur. Bu kapsamda, standart nakliye kazaları ISO 4180'e uygun bir kontrolle güvence altına alınmıştır.

Cihaz ambalajları kartondandır, bunlar çevre dostudur ve yeniden kullanılabilirler. Özel modellerde ilaveten PE köpük veya PE folyo kullanılır. Ambalaj atığını özel yeniden dönüşüm işletmeleri vasıtasıyla imha edin.

Nakliye

Nakliye, nakliye ambalajında belirtilen açıklamalar göz önünde bulundurularak yapılmalıdır. Bunlara uymama, cihazın hasar görmesine neden olabilir.

Nakliye kontrolleri

Teslim alınan malın, teslim alındığında eksiksiz olduğu ve nakliye hasarının olup olmadığı hemen kontrol edilmelidir. Tespit edilen nakliye hasarları veya göze batmayan eksiklikler uygun şekilde ele alınmalıdır.

Depolama

Ambalajlanmış parçalar montaja kadar kapalı ve ambalaj dışına koyulmuş kurulum ve depolama işaretleri dikkate alınarak muhafaza edilmelidir.

Ambalajlanmış parçalar, başka türlü belirtilmemişse sadece aşağıda belirtilen şekilde depolanmalıdır:

- Açık havada muhafaza etmeyin
- Kuru ve tozsuz bir yerde muhafaza edin
- Agresif ortamlara maruz bırakmayın
- Güneş ışınlarından koruyun
- Mekanik titreşimlerden kaçınin
- Depo ve nakliye sıcaklığı konusunda " Ek - Teknik özellikler - Çevre koşulları" bölümüne bakın.

Depolama ve transport ısısı

- Bağıl nem % 20 ... 85

3.5 Aksesuar

Burada belirtilen aksesuarlara ilişkin kullanım kılavuzlarını web sitemizin indirilebilecek dosyalar bölümünde bulabilirsiniz.

Kaynak desteği, dişli ve hijyen adaptörü

Kaynak destekleri cihazın prosese bağlantısını sağlar.

Vidalı adaptörler ve hijyen adaptörleri, standart vidalı bağlantısı olan cihazların, proses hijyen bağlantılarına, kolayca bağlanmasını sağlarlar.

Montaj aksesuarı

VEGABAR 29 cihazına uyan montaj aksesuarı sifonları, durdurma ventillerini ve ölçüm cihazı tutacağına kapsar.

4 Monte edilmesi

4.1 Genel talimatlar

Çevre koşulları

Cihaz, DIN/EN/IEC/ANSI/ISA/UL/CSA 61010-1 gereğince normal ve ileri çevre koşulları için uygundur. Hem iç hem dış alanda kullanılabilir. maktadır.

Proses koşulları



Uyarı:

Cihaz güvenlik nedeniyle sadece onaylanan proses koşullarında çalıştırılmaktadır. Bunun hakkındaki verileri kullanım kılavuzunun " *Teknik Veriler*" bölümünden ya da model etiketinden okuyabilirsiniz.

Bu nedenle montajdan önce prosesde yer alan tüm cihaz parçalarının, söz konusu olabilecek proses koşullarına uygun olduğundan emin olun.

Bu parçalar arasında şunlar sayılabilir:

- Ölçüme etkin yanıt veren parça
- Proses bağlantısı
- Proses için yalıtım

Proses koşulları arasında şunlar sayılabilir:

- Proses basıncı
- Proses sıcaklığı
- Malzemelerin kimyasal özellikleri
- Abrazyon (çizilme) ve mekanik özellikler

İzin verilen proses basıncı (MWP) - cihaz

Maksimum proses basıncı, "MWP" (Maximum Working Pressure) olarak model etiketinde belirtilir, bakınız " *Yapısı*" bölümü. MWP, ölçüm hücresi ve proses bağlantısı kombinasyonun en alçak basınçlı elemanını dikkate alır ve sürekli bu basınçta bulunabilir. Veri, +20 °C (+68 °F) referans sıcaklığına ilişkindir. Bu, bir ölçüm hücresinin bir göreve bağlı olarak proses bağlantısının izin verilen basınç aralığından daha yüksek bir ölçüm aralığı ile monte edilmiş olması halinde de geçerlidir.

Bundan başka, örneğin flanşlarda, proses bağlantısının sıcaklık değeri kaybı izin verilen proses basınç aralığını söz konusu standarta bağlı olarak sınırlandırabilir.



Uyarı:

Cihazda hasar oluşmaması için, referans sıcaklığına uyularak kontrol basıncı yalnızca kısa bir süre için tespit edilen MWP'nin 1,5 kat üzerine çıkabilir. Bu bağlamda proses bağlantısının ve ölçüm hücresinin aşırı yük taşıma kapasitesi göz önünde bulundurulmuştur (bakınız " *Teknik veriler*" bölümü).

Neme karşı koruma

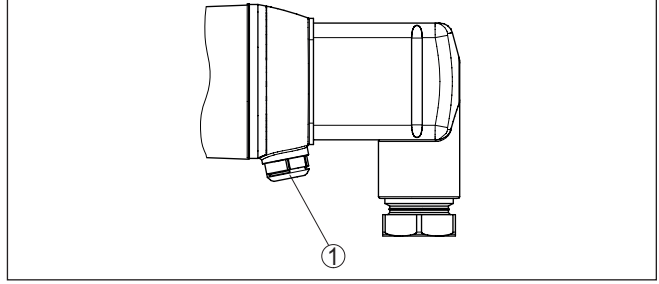
Cihazınızı, nemlenmeye karşı, şu önlemleri alarak koruyun:

- Uygun bir bağlantı kablosu kullanın (*Güç kaynağına bağlanması*" bölümüne bakınız)
- Dişli kablo bağlantısını (konnektörü) sıkıştırın
- Dişli kablo bağlantısının (konnektör) önündeki bağlantı kablosunu arkaya itin

Bu, özellikle açık alanlarda, içinde (örn. temizlik işlemleri sonucu) nem olma ihtimali olan kapalı alanlarda veya soğutulmuş ve ısıtılmış haznelere montaj için geçerlidir.

Havalandırma ve basınç dengeleme

Havalandırma ve basınç kompanzasyonu VEGABAR 29 cihazında, hava geçirip nem geçirmeyen bir filtre öğesi üzerinden gerçekleşir.



Res. 7: Filtre öğesinin konumu

1 Filtre öğesi

Filtre öğesinin havalandırmasının etkin bir şekilde gerçekleştirilebilmesi için filtre öğesinde hiç bir çökme olmamalıdır.

Vidalama

Dişli bağlantılı olan cihazlar, uygun bir vida anahtarı ile proses bağlantısının altıgen vidasına vidalanır.

Anahtar ağızı bkz. Bölüm " *Ebatlar*".



İkaz:

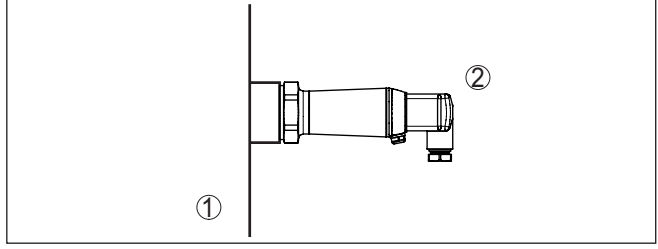
Gövde veya elektrik bağlantısı vidalamak için kullanılamaz! Vidayı sıkıştırmak bazı modellerde cihazın rotasyon mekanizmasına zarar verebilir.

İzin verilen proses basıncı (MWP) - montaj aksesuarı

Onaylanan proses basıncı aralığı, model etiketi üzerinde verilmektedir. Cihaz bu basınçlarla sadece, kullanılan montaj aksesuarı da bu değerleri karşıladığı takdirde çalıştırılabilir. Bunu uygun flanşlar, kaynak desteği, clamp bağlantıları durumunda germe halkaları ve contaları kullanarak sağlayabilirsiniz.

Sıcaklık sınırları

Daha yüksek proses sıcaklıkları da genelde de daha yüksek çevre sıcaklıklarını ifade etmektedir. " *Teknik veriler*" bölümünde, elektronik gövde ve bağlantı kablolarının çevresi için verilen sıcaklık üst sınırlarının üzerine çıkılmamasına dikkat edin.



Res. 8: Sıcaklık aralıkları

- 1 Proses sıcaklığı
- 2 Ortam sıcaklığı

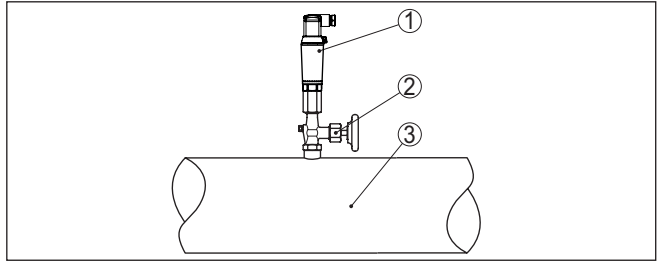
Gazlarda

4.2 Proses basıncının ölçümü

Ölçüm düzeni için şu uyarılara dikkat ediniz:

- Cihazı ölçüm yerinin üst tarafına monte ediniz.

Oluşabilecek nem böylece proses borusuna akabilir.



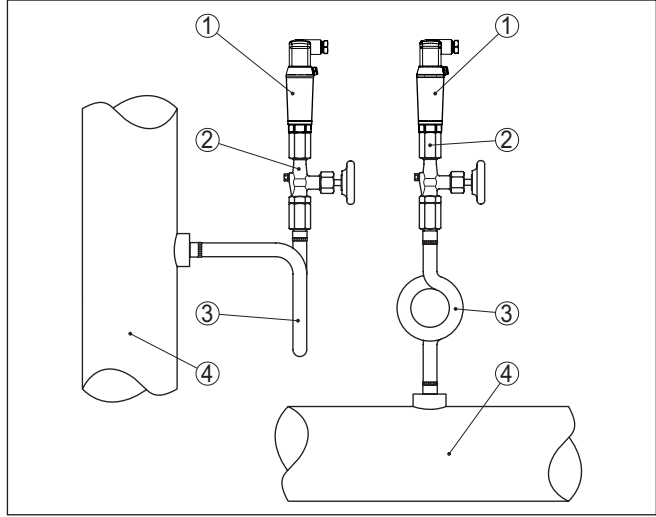
Res. 9: Boru hatlarındaki gazların proses basıncının ölçüm düzeni

- 1 VEGABAR 29
- 2 Durdurma ventili
- 3 Boru hattı

Buharlarda

Ölçüm düzeni için aşağıdaki şu uyarılara dikkat ediniz:

- Bağlantıyı bir sifonla yapınız



Res. 10: Boru hatlarındaki buharın proses basıncının ölçüm düzeni

- 1 VEGABAR 29
- 2 Durdurma ventili
- 3 U veya daire şeklinde sifon
- 4 Boru hattı

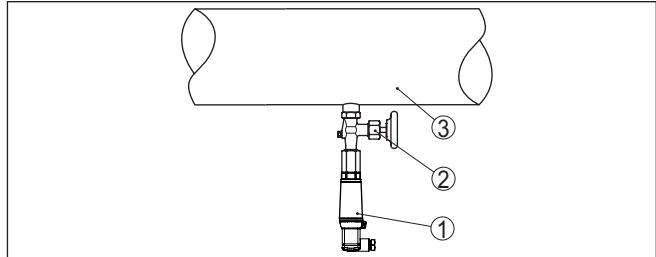
Boru dirseklerinde oluşan nem, koruyucu bir su tabakası görevi görür. Bu su tabakası ile, yüksek ısılu buhar uygulamalarında ölçüm konvertöründe ortalama $< 100\text{ }^{\circ}\text{C}$ ısı sağlanır.

Sıvılarda

Ölçüm düzeni için şu uyarılara dikkat ediniz:

- Cihazı ölçüm yerinin alt tarafına monte ediniz.

Etkin basınç hattı sürekli sıvıyla doludur, gaz baloncukları böylece proses borusuna geri dönerler.



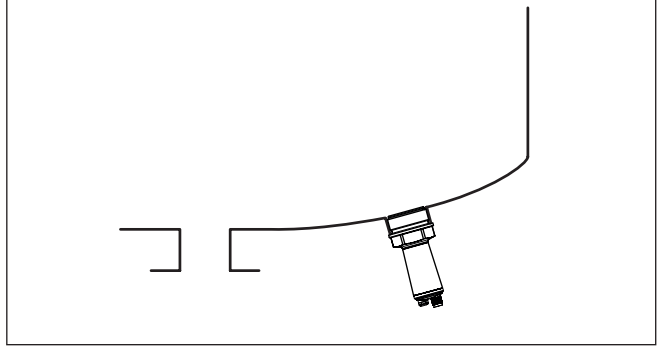
Res. 11: Boru hatlarındaki sıvıların proses basıncının ölçüm düzeni

- 1 VEGABAR 29
- 2 Durdurma ventili
- 3 Boru hattı

Ölçüm düzeni**4.3 Seviye ölçümü**

Ölçüm düzeni için aşağıdaki şu uyarılara dikkat ediniz:

- Cihazı azami doluluk seviyesinin altında monte ediniz
- Cihazı doldurma akımından ve boşaltımdan uzağa monte ediniz
- Cihazı karıştırma tertibatının basınç darbelerine karşı korunaklı bir şekilde monte ediniz



Res. 12: Dolum seviyesi ölçümünde ölçüm düzeni

5 Besleme gerilimine bağlanma

5.1 Bağlantının hazırlanması

Güvenlik uyarıları

İlk olarak şu güvenlik açıklamalarını dikkate alın:

- Elektrik bağlantısı sadece bu işin eğitimini almış ve tesis işletmecisinin yetki verdiği bir teknisyen tarafından yapılmalıdır.
- Aşırı gerilim bekleniyorsa, aşırı gerilime karşı koruma cihazları monte ediniz



İkaz:

Bağlantıyı ve/veya bağlantıdan çıkarmayı yalnızca elektrik akımını kestikten sonra yapabilirsiniz.

Güç kaynağı

Enerji beslemesine ilişkin verileri " *Teknik veriler* " bölümünde bulabilirsiniz.



Uyarı:

Cihazınıza IEC 61010-1 gereğince kısıtlandırılmış enerjiyle çalışan bir akım devresi temin edin (maks. performansı 100 W). Ör:

- 2. sınıf ana şalter besleme ögesi (UL1310'a göre)
- Çıkış devresinin uygun iç veya dış kısıtlanmasıyla SELV besleme kaynağı (ekstra düşük voltajlı sigorta)

Çalışma gerilimine şunların etki edebileceğini dikkate alın:

- Besleme cihazının nominal yük altındaki düşük çıkış gerilimi (sensör akımı olduğunda 20,5 mA; arıza bildirim yapıldığında 22 mA)
- Elektrik devresindeki diğer cihazların etkisi için sensörün " *Teknik veriler* " bölümü yük değerleri kısmına bakın

Bağlantı kablosu

Dairesel kablo kullanın. Fiş bağlantısına bağlı olarak, kablunun dış çapını, kablo dişli bağlantısının sızdırmazlığı sağlanacak şekilde seçmelisiniz.

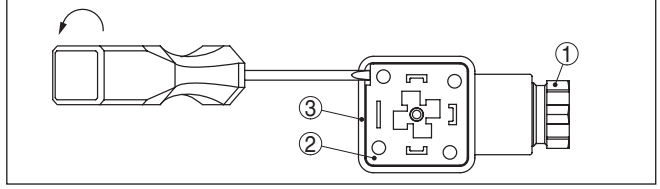
Cihaz bağlantı tekniğine veya sinyal çıkışına bağlı olarak blendajsız olarak piyasada satılan iki, üç, dört telli kablo ile bağlanmaktadır.

5.2 Bağlantı prosedürü

ISO 4400'e göre fiş

Şu prosedürü izleyin:

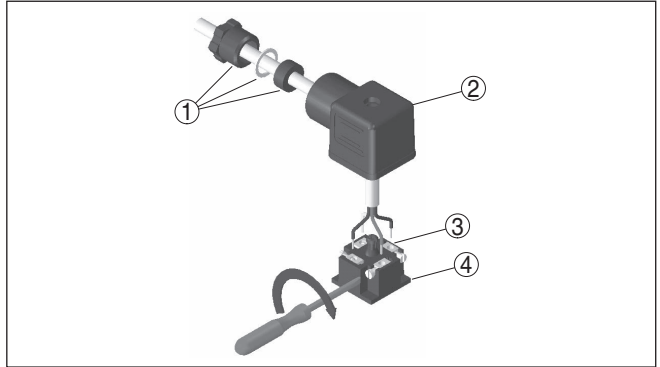
1. Fiş bağlantısının arka kısmındaki vidaları gevşetin
2. Fiş bağlantısı ile contayı VEGABAR 29 cihazından çıkarın
3. Bağlantı modülünü kaldırarak bağlantı kutusuna kadar getirin



Res. 13: Bağlantı modülünün gevşetilmesi

- 1 Kablo bağlantı elemanı
- 2 Fiş modülü
- 3 Fişin gövdesi

4. Bağlantı kablosunun yaklaşık 5 cm'sini sıyırın. Damar uçlarını yaklaşık 1 cm soyun.
5. Kabloyu dişli kablo bağlantısından gövdenin içine itin
6. Damar uçlarını bağlantı planına uygun şekilde klemenslere bağlayın



Res. 14: Vidalı terminallere bağlantı

- 1 Kablo bağlantı elemanı
- 2 Fişin gövdesi
- 3 Fiş modülü
- 4 Bağlantı contası

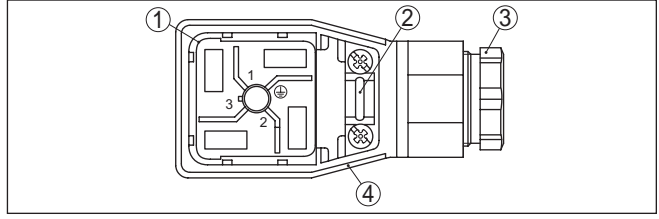
7. Bağlantı modülünü bağlantı gövdesinin içine oturtun ve sensör contasını yerleştirin
8. Contalı bağlantı fişini VEGABAR 29 cihazına takın ve vidayı sıkıştırın

Elektrik bağlantısı bu şekilde tamamlanır.

Menteşe kapaklı ISO 4400 standardında fiş

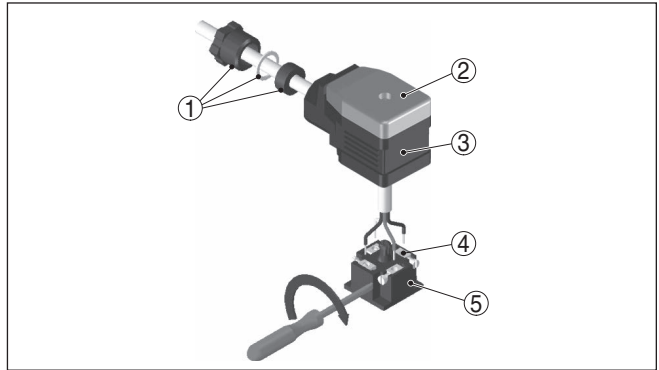
Şu prosedürü izleyin:

1. Fiş bağlantısının kapağındaki vidaları gevşetin
2. Kapağı kaldırın ve yerinden çıkarın
3. Bağlantı modülümü aşağıya bastırarak çıkarın
4. Çekme gerilimini azaltmadaki ve dişli kablo bağlantısındaki vidaları gevşetin



Res. 15: Bağlantı modülünün gevşetilmesi

- 1 Fiş modülü
 - 2 Çekmeyi kesme
 - 3 Kablo bağlantı elemanı
 - 4 Fişin gövdesi
5. Bağlantı kablosunun yaklaşık 5 cm'sini sıyırın. Damar uçlarını yaklaşık 1 cm soyun.
 6. Kabloyu dişli kablo bağlantısından gövdenin içine itin
 7. Damar uçlarını bağlantı planına uygun şekilde klemenslere bağlayın



Res. 16: Vidalı terminallere bağlantı

- 1 Kablo bağlantı elemanı
 - 2 Kapak
 - 3 Fişin gövdesi
 - 4 Fiş modülü
 - 5 Bağlantı contası
8. Bağlantı modülünü bağlantı gövdesinin içine oturtun ve sensör contasını yerleştirin

**Bilgi:**

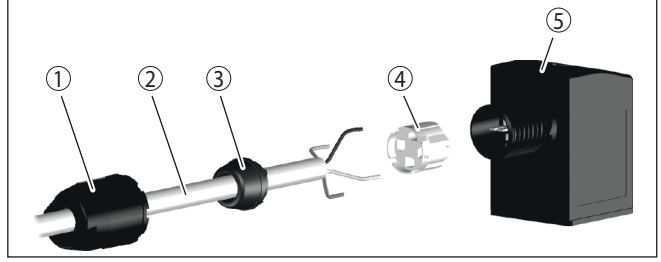
Düzenin doğru olmasına dikkat edin, şekle bakın

9. Çekme gerilimini azaltmadaki ve dişli kablo bağlantısındaki vidaları sıkıştırın
10. Kapağı askısından geçirin ve bağlantı fişine bastırın, kapak vidasını sıkıştırın
11. Contalı bağlantı fişini VEGABAR 29 cihazına takın ve vidayı sıkıştırın

Elektrik bağlantısı bu şekilde tamamlanır.

Yalıtım ve yer değiştirme konnektörü tekniği kullanılarak yapılmış ISO 4400 fiş bağlantısı

Bu fiş modelinde, yuvarlak kablo kesidi olan ve piyasada mevcut olan bir kabloyu kullanmanız mümkündür. İç teller yalıtılmamalıdır. Fiş, vidalama sırasında otomatik olarak telleri bağlar. Kablo çapı 5,5 ... 8 mm, koruma tipi IP 67.

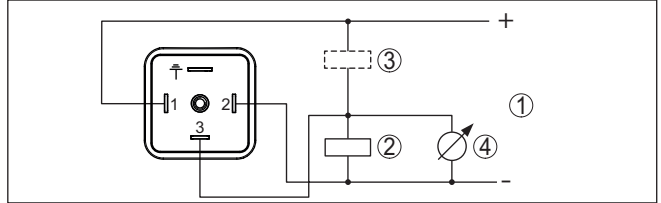


Res. 17: Yalıtım ve yer değiştirme konnektörü tekniği kullanılarak yapılmış ISO 4400 ventilli fiş bağlantısı

- 1 Başlık somunu
- 2 Kablo
- 3 Halka conta
- 4 Terminal modülü
- 5 Fişin gövdesi


5.3 Bağlantı şeması

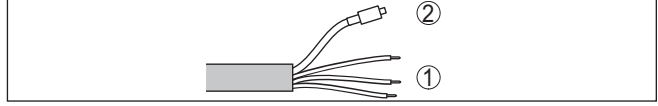
ISO 4400'e göre fiş



Res. 18: Bağlantı planı - üç telli 1 x transistör veya 4 ... 20 mA

- 1 Güç kaynağı
- 2 PNP anahtarlama
- 3 NPN anahtarlama
- 4 Akım çıkışı

Kontakt, konnektör	Fonksiyon/Kutupsalılık
1	Güç kaynağı/Artı
2	Güç kaynağı /eksi
3	Transistör çıkışı veya akım çıkışı
	Gövdeyle galvanik bağlı

Direkt kablo çıkışı

Res. 19: Bağlantı planı - üç telli (1 x transistör veya 4 ... 20 mA)

1 Teller

2 Filtre başlıklı kapiler boru

Telin rengi	Fonksiyon/Kutupsallık
Kahverengi	Güç kaynağı/Artı
Beyaz	Transistör çıkışı 2 veya akım çıkışı
Mavi	Güç kaynağı /eksi
Siyah	Transistör çıkışı 1

5.4 Açma fazı

Cihaz açıldıktan sonra kendine bir test yapar:

- Elektroniğin iç testi
- Çıkış sinyali, ayarlanan arıza akımına sıçramaktadır³⁾
- Anahtar çıkışlarına elektrik verilir.

Sonradan güncel ölçüm değeri sinyal kablosundan verilir.

3) Akım çıkışı aktif ise

6 Erişim güvenliği

6.1 Bluetooth arayüzü

Kablosuz bluetooth arayüzlü cihazlar dışarıdan istenmeyen kişilerin erişimine karşı korunaklıdır. Bu sayede ölçüm ve durum değerlerinin alıştı da cihaz ayarlarının bu arayüzden değiştirilmesi de sadece yetkili kişilerce mümkün olur.

Bluetooth giriş şifresi

Bluetooth iletişiminin kullanım aracı (akıllı telefon/tablet/notebook) üzerinden kurulabilmesi için bir bluetooth giriş şifresinin olması gerekmektedir. Bu, kullanım aracında bluetooth iletişiminin ilk kurulumu yapılıcağında sisteme bir kerelik girilir. Sonra kullanım aracına kaydedilir ve bir daha tekrar girilmesine gerek kalmaz.

Bluetooth giriş şifresi her bir cihaz için münferittir. Bu, Bluetooth'lu cihazlarda cihazın gövdesi üzerinde yazdırılmıştır. Ayrıca bu şifre cihazla birlikte verilen ve üzerinde " *PIN ve Şifreler* " yazılı bilgi pusulası üzerinde de bulunmaktadır. Bunun yanı sıra bluetooth giriş şifresi cihaz modeline bağlı olarak gösterge ve ayar biriminden de okunabilir.

Kullanıcı Bluetooth giriş şifresini, ilk bağlantıdan sonra değiştirebilir. Bluetooth giriş şifresinin yanlış girilmesi halinde, şifrenin yeniden girilebilmesi için belli bir bekleme süresinin geçmesi şarttır. Bekleme süresi her yanlış girişten sonra biraz daha uzar.

Acil durum bluetooth erişim şifresi

Acil durum bluetooth erişim şifresi, bluetooth erişim şifresi hatırlanamadığı takdirde bir bluetooth iletişiminin kurulmasını sağlar. Bu değiştirilemez. Acil durum bluetooth kilit açma şifresi " *Access Protection* " bilgi pusulasından bulunabilir. Bu belge kaybolduğu takdirde, acil durum bluetooth erişim şifresi müşteri temsilcinizden kimlik sorgulamanız yapıldıktan sonra tekrar alınabilir. Bluetooth giriş şifresinin hem kaydedilmesi hem de iletimi her zaman şifreli olarak yapılır (SHA 256 algoritması).

6.2 Parametrelerin korunması

Cihazın ayarları (parametreler) istenmeyen değişikliklere karşı korunabilir. Teslim kapsamında parametre güvenliği deaktive edildiye, tüm ayarlar belirlenebilir.

Cihaz şifresi

Parametrelerin korunması için cihaz kullanıcı tarafından istediği bir cihaz şifresi yardımıyla kilitlenebilir. Ayarlar (parametreler) sonra sadece okunabilir ama değiştirilemez. Cihaz şifresi de kullanma aracına kaydedilir. Bununla birlikte bluetooth erişim şifresinden farklı olarak her seferde bu şifrenin yeniden verilmesi gerekir. Kullanım uygulaması veya DTM kullanılacağında kaydedilen cihaz şifresi o zaman kullanıcıya kilidi açması için önerilir.

Acil cihaz şifresi

Acil cihaz şifresi, cihazların şifresi hatırlanamadığı takdirde cihazın kilidinin açılmasını sağlar. Bu şifre değiştirilemez. Acil cihaz şifresi cihazların beraberinde verilen " *Access protection* " bilgi pusulasından bulunabilir. Bu belge kaybolduğu takdirde, acil cihaz şifresi VEGA temsilcinizden kimlik sorgulamanız yapıldıktan sonra tekrar alınabilir.

Cihaz kodlarının hem kaydedilmesi hem de iletimi her zaman řifreli olarak yapılır (SHA 256 algoritması).

6.3 myVEGA'da řifrelerin kaydedilmesi

Kullanıcının bir *myVEGA*™ hesabı varsa hem bluetooth giriř řifresi hem de cihaz řifresi ek olarak kullanıcı hesabında " *PIN ve Kodlar*" bölümüne kaydedilir. Bařka kullanım aralarının kullanımı bu sayede ok daha kolay olur, nk tm bluetooth giriř řifreleri ve cihaz řifreleri " *myVEGA*" hesabıyla bađlandığında otomatik olarak senkronize olur.

7 Akıllı telefon/tablet ile devreye almak (Bluetooth)

7.1 Hazırlıklar

Sistem ön koşulları

Akıllı telefonunuzun/tabletinizin aşağıdaki sistem ön koşullarını karşılamasına dikkat edin:

- Kullanım sistemi: iOS 8 veya daha yeni bir sürüm
- İşletim sistemi: Android 5.1 veya daha yeni bir sürüm
- Bluetooth 4.0 LE veya daha yeni bir sürüm

"Apple App Store"dan, "< Google Play Store"dan ya da "Baidu Store"dan akıllı telefonunuza veya tablete VEGA Tools uygulamasını yükleyebilirsiniz.

7.2 Bağlantının kurulması

Bağlantıyı konfigüre edin

Proje ağacından online parametreleme için istediğiniz cihazı seçin. Bluetooth ile cihaz bağlantısı sağlanır sağlanmaz cihazın LED göstergesi 4 kez mavi yanar söner.

Kimlik onaylama

İlk bağlantı kurulduğunda, işlem aracı ve cihaz birbirlerine kimlik sorgulaması yapar. İlk kimlik doğrulama başarıyla yapıldıktan sonra, daha sonraki bağlantılarda tekrar kimlik doğrulama yapılmaz.

Bluetooth erişim şifresini gir

Sonraki menü penceresinde kimlik sorgulama için 6 basamaklı bluetooth erişim şifresini girin:

Res. 20: Bluetooth erişim şifresinin girilmesi

Bu şifreyi cihaz gövdesinin dışında ya da cihaz ambalajındaki "PIN ve Şifreler" yazılı bilgi pusulasından bulabilirsiniz.



Uyarı:

Hatalı bir şifre girilirse şifrenizi yeniden girmek için bir süre geçmesi gerekir. Her hatalı girişten sonra bu bekleme süresi uzar.

" *Kimlik doğrulamayı bekle*" iletisi bilgisayarda/diz üstü bilgisayarda görüntülenir.

Bağlantı kurulumu

Bağlantı kurulduktan sonra cihaz DTM'i ekrana çıkar.

Bağlantı kesildiğinde (örneğin cihaz ve kumanda aracı arasındaki mesafe çok uzunsa) bu bilgi, kumanda aracında görüntülenir. Bağlantı kurulduğunda bildiri de ekrandan silinir.

Cihaz şifresini değiştir

Cihaz sadece parametrelerin korunma fonksiyonu deaktive edildiğinde parametrelenebilir. Cihaz tarafınıza teslim edildiğinde parametrelerin korunma fonksiyonu fabrikada deaktive edilmiştir. Bunu her an aktive edebilirsiniz.

Kişisel 6 basamaklı bir cihaz şifresi girmeniz tavsiye edilir. Bunun için " *Genişletilmiş Fonksiyonlar*", " *Erişimin Korunması*" menülerinden, " *Parametrelerin Korunması*" seçeneğine gidin.

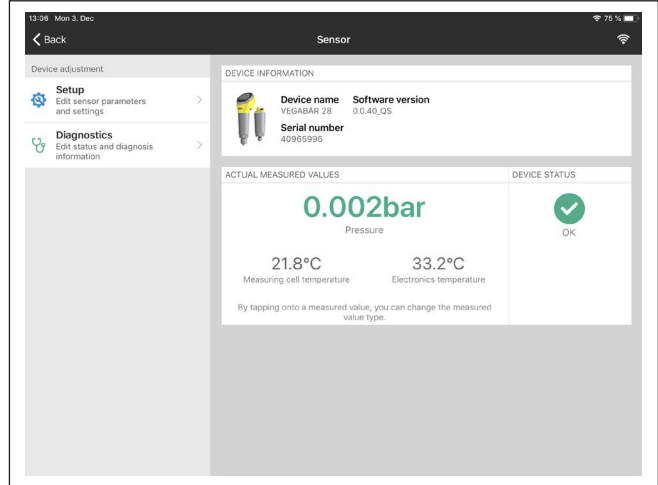
7.3 Sensör parametreleme

Parametreleri girin

Sensör kontrol menüsü ikiye ayrılır:

Solda " *Devreye alım*", " *Gösterge*", " *Tanı*" ve diğer menülerin bulunduğu navigasyon aralığını bulabilirsiniz.

Seçilen menü noktası renkli kılfıtan tanınır ve sağ bölümde görüntülenir.



Res. 21: Bir uygulama örneği - Devreye alım ölçüm değerleri

8 Bilgisayar/diz üstü ile devreye almak (Bluetooth)

Sistem ön koşulları

Bilgisayarınızın veya notebook'unuzun aşağıdaki sistem önkoşullarını karşıladığından emin olunuz:

- Windows 10 işletim sistemi
- DTM Collection 10/2020 veya daha yeni bir sürüm
- Bluetooth 4.0 LE veya daha yeni bir sürüm

Bluetooth bağlantısının etkinleştirilmesi

Bluetooth bağlantısını proje asistanı üzerinden etkinleştirin.



Uyarı:

Daha eski sistemlerde her zaman entegre bluetooth LE yoktur. Bu durumlarda bluetooth-USB adaptörüne ihtiyaç duyulur. Bluetooth-USB adaptörünü proje asistanı ile aktive edin.

Entegre Bluetooth'u veya Bluetooth USB adaptörünü etkinleştirdikten sonra Bluetooth'u olan cihazlar bulunur ve proje ağacına dahil edilirler.

8.2 Bağlantının kurulması

Bağlantıyı konfigüre edin

Proje ağacından online parametreleme için istediğiniz cihazı seçin.

Kimlik onaylama

İlk bağlantı kurulduğunda, işlem aracı ve cihaz birbirlerine kimlik sorgulaması yapar. İlk kimlik doğrulama başarıyla yapıldıktan sonra, daha sonraki bağlantılarda tekrar kimlik doğrulama yapılmaz.

Bluetooth erişim şifresini gir

Sonraki menü penceresinde kimlik sorgulama için 6 basamaklı bluetooth erişim şifresini girin:

Res. 22: Bluetooth erişim şifresinin girilmesi

Bu şifreyi cihaz gövdesinin dışında ya da cihaz ambalajındaki "PIN ve Şifreler" yazılı bilgi pusulasından bulabilirsiniz.



Uyarı:

Hatalı bir şifre girilirse şifrenizi yeniden girmek için bir süre geçmesi gerekir. Her hatalı girişten sonra bu bekleme süresi uzar.

"*Kimlik doğrulamayı bekle*" iletisi bilgisayarda/diz üstü bilgisayarda görüntülenir.

Bağlantı kurulumu

Bağlantı kurulduktan sonra cihaz DTM'i ekrana çıkar.

Bağlantı kesildiğinde (örneğin cihaz ve kumanda aracı arasındaki mesafe çok uzunsa) bu bilgi, kumanda aracında görüntülenir. Bağlantı kurulduğunda bildiri de ekrandan silinir.

Cihaz şifresini değiştir

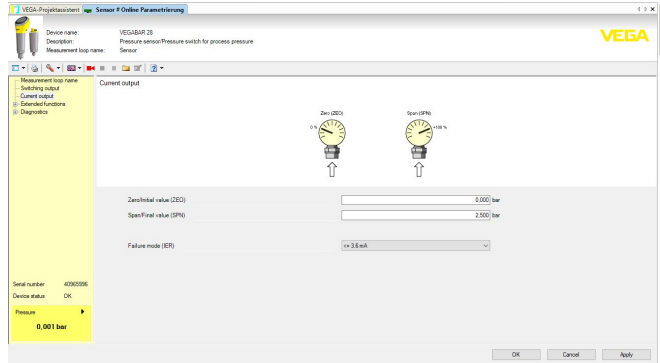
Cihaz sadece parametrelerin korunma fonksiyonu deaktive edildiğinde parametrelenebilir. Cihaz tarafınıza teslim edildiğinde parametrelerin korunma fonksiyonu fabrikada deaktive edilmiştir. Bunu her an aktive edebilirsiniz.

Kişisel 6 basamaklı bir cihaz şifresi girmeniz tavsiye edilir. Bunun için "*Genişletilmiş Fonksiyonlar*", "*Erişimin Korunması*" menülerinden, "*Parametrelerin Korunması*" seçeneğine gidin.

Koşullar

8.3 Parametreleme

Cihazın Windows yüklü bir bilgisayarla parametrelendirilmesi için PACTware konfigürasyon yazılımı ile FDT standardına uygun bir cihaz sürücüsüne (DTM) gerek vardır. HGüncel PACTware versiyonu ve mevcut tüm DTM'ler bir DTM koleksiyonunda özetlenmiştir. Ayrıca DTM'ler FDT standardına uygun diğer çerçeve uygulamalara bağlanabilir.



Res. 23: Bir DTM'in görüntülü örneği - Akım çıkışı seviyeleme

9 Menüye genel bakış

9.1 VEGA Tools uygulaması ve DTM (Bluetooth)

Başlangıç resmi (App)

Menü seçeneği	Cihaz bilgisi	Güncel ölçüm değerleri	Cihaz durumu
Başlangıç resmi	Cihaz ismi, yazılım versiyonu, seri numarası	Basınç, çıkış akımı, anahtarlama durumu, ölçüm hazne sıcaklığı, elektronik sıcaklığı, sensör TAG	Tamam, hata göstergesi

Temel fonksiyonlar

Menü seçeneği	Parametre (VDMA 24574-1'e göre kod)	Düzenleme alanı	Temel ayar
Ölçüm yeri ismi	Ölçüm yeri ismi	19 alfanümerik karaktere kadar	Sensör
Anahtarlama çıkışı	Anahtarlama noktası (SP1)	ölçüm aralığının başlangıcı ... ölçüm aralığının sonu	% 25,00 ⁴⁾
	Gerici anahtarlama noktası (RP1)		% 23,00
	Üstteki değer penceresi (FH1)		% 25,00
	Altteki değer penceresi (FL1)		% 23,00
	Anahtarlama gecikmesi (DS1)		0 ... 60 s
	Gerici anahtarlama noktası gecikmesi (DR1)		
Akım çıkışı	Zero 4 mA (ZEO)	ölçüm aralığının başlangıcı ... ölçüm aralığının sonu	Ölçüm aralığının başlangıcı
	span 20 mA (SPN)		Ölçüm aralığının sonu
	Arıza durumunda davranış (FER)	≤ 3,6 mA, ≥ 21 mA	≤ 3,6 mA
360°'lik durum göstergesi (NAMUR NE 107 gereğince)	Aydınlık derecesi (LED)	0 %, 10 %, 20 ... 100 %	100 %
	Sinyalizasyon	NAMUR NE 107'ye uygun	NAMUR NE 107'ye uygun
360° durum göstergesi (anahtarlama çıkışı)	Aydınlık derecesi (LED)	0 %, 10 %, 20 ... 100 %	100 %
	Sinyalizasyon	Anahtarlama çıkışı	NAMUR NE 107'ye uygun
	Anahtarlama çıkışı	Kırmızı, sarı, yeşil ..., münferit renk seçimi, sinyalizasyon yok	Sarı
	Yanıp söner	Evet, hayır	Hayır
	Çalışma durumu	Kırmızı, sarı, yeşil ..., münferit renk seçimi, sinyalizasyon yok	Yeşil
	Yanıp söner	Evet, hayır	Hayır
	Arıza	Kırmızı, sarı, yeşil ..., münferit renk seçimi, sinyalizasyon yok	Kırmızı
	Yanıp söner	Evet, hayır	Hayır

4) Çıkışların %'lik değerleri nominal ölçüm aralığına göre, ayar bar cinsinden yapılır

Menü seçeneği	Parametre (VDMA 24574-1'e göre kod)	Düzenleme alanı	Temel ayar
360°'lik durum göstergesi (serbest sinyalizasyon)	Aydınlık derecesi (LED)	0 %, 10 %, 20 ... 100 %	100 %
	Sinyalizasyon	NAMUR NE 107'ye göre, anahtarlama çıkışı, serbest sinyalizasyon	NAMUR NE 107'ye uygun
	Arıza	Kırmızı, sarı, yeşil ..., münferit renk seçimi, sinyalizasyon yok	Kırmızı
	Yanıp söner	Evet, hayır	Hayır
	Çalışma durumu ⁵⁾	1, 2, 3, 4, 5 çalışma durumları	1
	Üst sınır	Ölçüm aralığının başlangıcı eksi % 20 ... ölçüm aralığının sonu artı % 20	0,000 bar
	Renk seçimi	Kırmızı, sarı, yeşil ..., münferit renk seçimi, sinyalizasyon yok	Yeşil
	Yanıp söner	Evet, hayır	Hayır

Geniştirilmiş fonksiyonlar

Menü seçeneği	Parametre (VDMA 24574-1'e göre kod)	Düzenleme alanı	Temel ayar
Sönümleme	Sönümleme (DAM)	0 ... 9.999 s	0 s
	Termal şok bastırma sistemini etkinleştirir	Evet, hayır	Hayır
Ofset düzeltme (OFS)	-	-	0,000 bar
Çıkış	Transistör fonksiyonu (P-N)	pnp, npn	pnp, npn
	Fonksiyon Çıkış (OU1)	Histerezis fonksiyonu kilitleme kontağı (HNO), Histerezis fonksiyonu açma kontağı (HNC), Pencere fonksiyonu kilitleme kontağı (FNO), Pencere fonksiyonu açma kontağı (FNC), 4 ... 20 mA	4 ... 20 mA
Ürün ortamıyla seviyeleme	Sensöre min. basınç uygula	4 mA (LRV)'yı kabul et	-
	Sensöre maks. basınç uygula	20 mA (URV)'yı kabul et	
Birimler	Basınç birimi (UNI)	mbar, bar, Pa, kPa, MPa, psi, m-mH ₂ O, mmHg, inH ₂ O, inHg	bar
	Sıcaklık (TMP)	°C, °F	°C
Erişim güvenliği	Bluetooth giriş şifresi		Cihaza özgü giriş şifresi
	Parametrelerin korunması		Deaktive edildi
Sıfırlama	Sıfırlama		-

5) Renk kodu ile proses basınç aralıkları hakkında sinyal verme ve yanıp sönmeye

Tanı

Menü seçeneği	Parametre	Gösterge
Durum	Cihaz durumu, parametre değiştirme sayacı	Aktüel değerler
İbre	Proses basıncı, ölçüm hazne sıcaklığı, elektronik sıcaklığı	Aktüel değerler, minimum değerler, maksimum değerler
Ölçüm değerleri	Ölçüm değerleri, çıkışlar, ek ölçüm değerleri	Aktüel değerler basıncı, elektrik çıkışı, anahtarlama çıkışı, elektronik sıcaklığı, ölçüm hazne sıcaklığı
Ölçüm değeri belleği (DTM)	-	Son değerler
Simülasyon	Basıncı, elektrik çıkışı, anahtarlama çıkışı	Simüle edilen değerler
Sensör bilgisi		Cihaz ismi, seri numarası, donanım versiyonu, yazılım versiyonu, fabrika kalibrasyon tarihi, cihaz revizyonu, ölçüm aralığının başlangıcı, ölçüm aralığının sonu
Sensör özellikleri (DTM)	Sensör özellikleri	Cihaz modelinin özellikleri

10 Tanı ve hizmet

10.1 Bakım

Bakım

Amaca uygun kullanıldığı takdirde normal kullanımda herhangi özel bir bakım yapılmasına gerek yoktur.

Yapışmalara karşı önlemler

Bazı uygulamalarda zarda biriken dolum malzemesi ölçüm sonucunu etkileyebilir. Bu nedenle çok madde birikmemesi ve özellikle katılaşma durumlarının önlenmesi için her sensörün ve uygulamanın ihtiyacına uygun önlemler alın.

Temizleme

Temizleme alışkanlığı cihazdaki model etiketi ile işaretlerin görünmesini sağlar.

Şu maddelere dikkat edin:

- Sadece gövde, model etiketi ve contalara zarar vermeyen temizlik malzemeleri kullanın
- Sadece cihaz koruma sınıfına uyan temizlik yöntemlerini uygulayın

10.2 Arızaların giderilmesi

Arıza olduğunda yapılabilecekler

Herhangi bir arızanın giderilmesi için gerekli önlemleri almak teknisyenin görevidir.

Arıza nedenleri

Cihaz, en üst düzeyde çalışma güvenliği sunar. Bununla birlikte, çalışma sırasında arızalar oluşabilir. Bu, aşağıdaki nedenlerden de kaynaklanabilir:

- Sensör
- Proses
- Güç kaynağı
- Sinyal değerlendirme

Arızaların giderilmesi

Alınacak ilk önlemler şunlardır:

- Değerlendirme ve hata bildirimleri
- Çıkış sinyalinin kontrolü
- Ölçüm hataları ile başa çıkma

Diğer kapsamlı tanı olanaklarını size kumanda uygulaması olan bir akıllı telefon veya bir tablet, PACTware yazılımına ve gereken DTM'ye sahip bir bilgisayar veya notebook sunar. Birçok durumda arıza nedeni bu yolla tespit edilerek çözülür.

Arızayı giderdikten sonra yapılması gerekenler

Arıza nedeni ve alınan önlemlere bağlı olarak "*Çalıştırma*" bölümünde tanımlanan işlem adımlarını en baştan başlayarak tekrarlayın ve akla yakınlığını ve bütünlüğünü kontrol edin.

24 Saat Hizmet-Çağrı Merkezi

Bu önlemler yine de herhangi bir sonuç vermedikleri takdirde acil durumlar için **+49 1805 858550** numaralı telefondan VEGA Çağrı Merkezimizi arayabilirsiniz.

Çağrı merkezimiz size normal çalışma saatleri dışında da haftada 7 gün aralıksız hizmet vermektedir.

Bu hizmeti dünya çapında sunduğumuz için destek İngilizce olarak verilmektedir. Hizmet ücretsizdir, sadece normal telefon maliyeti doğmaktadır.

10.3 Tanı, hata mesajları

4 ... 20 mA sinyali

Bağlantı planına bağlı olarak, gereken ölçüm aralığında bir multimetre takın. Aşağıdaki tabloda akım sinyalinde olabilecek muhtemel hatalar ve bunların giderilmesi ile ilgili tanımlamalar yer almaktadır:

Hata	Neden	Sorun giderme
4 ... 20 mA sinyali sabit değil	Ölçüm büyüklüğü değişiyor	Sönümlemeyi ayarla
4 ... 20 mA sinyali yok	Elektrik bağlantısı hatalı	Bağlantıyı test edin, gerekirse düzeltin
	Besleme gerilimi yok	Hatlarda kesinti olup olmadığını kontrol edin ve varsa sorunu gidirin.
	Çalışma gerilimi çok düşük, yüklemeye direnci çok yüksek	Kontrol edin ve gerektiği takdirde uyarlayın
	Kabloda kısa devre	Kontrol edin ve gerekirse onarın
Akım sinyali 22 mA'dan büyük; 3,6 mA'dan küçük	Sensör elektroniği arızalı	Cihaz modeline bağlı olarak cihazı ya değiştirin ya da onarıma gönderin

LED ışıklı halka

Cihazdaki LED ışık halkası (Bkz "Yapı" bölümü) şu bilgileri vermektedir:

- Cihaz durumu
- Transistör çıkışının anahtarlanma durumu
- Çalışma durumu ⁶⁾

Bu, yardımcı bir araç olmaksızın kolay bir şekilde yerinde tanı yapılmasına izin verir, bkz. aşağıdaki tablo:

LED ışıklı halka			Transistör çıkışı
Renk ⁷⁾	Sürekli ışık	Yanıp söner	
Yeşil	Güç kaynağı açık, arızasız işletim	NE 107 göre " Bakım İhtiyacı" mesajı var	Açık (yüksek ohm'lu)
Sarı		-	Kapalı (düşük ohm'lu)
Kırmızı	Güç kaynağı açık, arızalı işletim	NE 107 gereğince " Fonksiyon Kontrolü", " Spesifikasyon Dışı" oder " Simülasyon Durumu" mesajı var	Açık (yüksek ohm'lu)



Uyarı:

M12 x 1 fişli cihazlarda paslanmaz çelik; LED ışık halkası bulunmaktadır.

6) Renk kodu ile proses basınç aralıklarının sinyal vermesi ve yanıp sönmeleri, VEGA aracı uygulaması ve/veya PACTware/DTM ile ayar konfigürasyonu mümkündür.

7) Teslimatın durumu; VEGA Tools uygulaması ve/veya PACTware/DTM kullanılarak ayarı yapılabilir

10.4 NE 107 gereğince durum mesajları

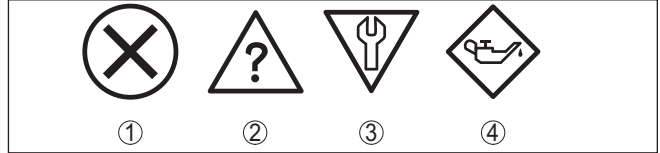
Cihazda, NE 107 ve VDI/VDE 2650'ye göre otomatik bir kontrol ve tanı aracı bulunmaktadır. Aşağıda belirtilen tablolarda tanımlanan durum mesajlarıyla ilgili detaylı hata mesajları "Tanı" menü seçeneğinde söz konusu ayar aracında görülür.

Durum mesajları

Durum mesajları aşağıda belirtilen kategorilere ayrılmıştır:

- Kesinti
- Fonksiyon kontrolü
- Spesifikasyon dışında
- Bakım ihtiyacı

ve piktogramlar ile belirtilir:



Res. 24: Durum mesajlarının piktogramları

- 1 Arıza (Failure) - kırmızı
- 2 Spesifikasyonun dışında kalan (Out of specification) - Sarı
- 3 Fonksiyonun kontrolü (Function check) - Turuncu
- 4 Bakım (Maintenance) - Mavi

Arıza (failure):

Cihazda bir fonksiyon arızası tespit edildiğinde cihaz bir arıza mesajı verir.

Bu durum mesajı daima aktiftir. Kullanıcı tarafından kapatılması mümkün değildir.

Fonksiyon kontrolü (function check):

Cihazda çalışılmakta, ölçüm değeri geçici olarak geçerli değil (örneğin, bir simülasyon sırasında)

Bu durum bildirimini standart konumdayken pasiftir.

Spesifikasyonun dışı (out of specification):

Cihaz spesifikasyonu aşıldığından dolayı ölçüm değeri güvenilir değil (örneğin, elektronik sıcaklığı)

Bu durum bildirimini standart konumdayken pasiftir.

Bakım ihtiyacı (maintenance):

Dış etkiler sonucu cihazın fonksiyonu kısıtlanmıştır. Ölçüm etkilenmektedir, ölçüm değeri halen geçerlidir. Cihazın (örneğin, yapışmalar nedeniyle) yakın zamanda arızalanma ihtimali olabileceğinden, cihazın bakımını şimdiden planlayın.

Bu durum bildirimini standart konumdayken pasiftir.

Failure

Kod Metinli bildirim	Neden	Sorun giderme
F013 Hiçbir ölçüm değeri yok	Ölçüm hücresi aralığında donanım hatası	Cihazı onarıma gönderin
F017 Ayar süresi çok kısa	Seviye ayarı belirtilen değerlerin dışında kalıyor	Ayarı değiştir
F036 Çalışan bir sensör yazılımının olmaması	Yazılım güncellemesi hatalı veya yarı kalmış	Yazılım güncellemesini tekrarlayın
F080 Genel yazılım hatası	Genel yazılım hatası	Yeniden başlatın
F110 Anahtarlar noktaları birbirine çok yakın	Seçilen anahtarlar noktaları birbirine çok yakın	Anahtarlar noktalarının aralığını artırın
F111 Anahtarlar noktaları birbirine geçti	Anahtarlar noktası 1 anahtarlar noktası 2'den daha küçük	Anahtarlar noktası 1'i anahtarlar noktası 2'den daha büyük seçin
F260 Kalibrasyonda hata	Kalibrasyon değerlerinde test ekleme hatası	Cihazı onarıma gönderin
F261 Cihaz ayarında hata	Konfigürasyon değerlerinde test ekleme hatası	Sıfırlayın

Function check

Kod Metinli bildirim	Neden	Sorun giderme
C700 Simülasyon etkin	Bir simülasyon etkin	Simülasyonu kapat 60 dakika sonra otomatik kapanmayı bekle

Out of specification

Kod Metinli bildirim	Neden	Sorun giderme
S600 Onaylanmamış elektronik sıcaklığı	Belirtilmeyen alanda elektroniğin sıcaklığı	Çevre sıcaklığını kontrol edin Elektroniği yalıtın
S604 Anahtarlar çıkışına fazla yüklenildi	Çıkış 1 veya 2'ye aşırı yüklenme veya kısa devre	Elektrik bağlantısını, yük direncini test edin

Maintenance

Kod Metinli bildirim	Neden	Sorun giderme
M504 Bir cihaz arayüzünde hata	Bluetooth'a olan iç iletişimde arıza	Yeniden başlatın Cihazı onarıma gönderin
M510 Ana kontrol mekanizmasıyla iletişim kesik	Ekrana olan iç iletişimde arıza	Yeniden başlatın Cihazı onarıma gönderin

10.5 Yazılım güncelleme

Cihaz yazılımının güncellenmesi Bluetooth üzerinden sağlanır.

Bu iş için şu bileşenler gerekmektedir:

- Cihaz
- Güç kaynağı
- PACTware/DTM'li bilgisayar/diz üstü bilgisayar ve bluetooth USB adaptörü
- Dosya halinde güncel cihaz yazılımı

Hem güncel cihaz yazılımı hem de prosedür hakkında detaylı bilgileri internet adresimizdeki indirilecek dosyalardan elde edebilirsiniz.

**Dikkat:**

Lisanslı cihazların sırf belli yazılım sürümleri ile kullanılması öngörülmüş olabilir. Bu yüzden yazılım güncellenirken lisansın etkin kalıp kalmadığına dikkat edin.

Ayrıntılı bilgileri internet sayfamızdaki dosya indirme bölümünden elde edebilirsiniz.

10.6 Onarım durumunda izlenecek prosedür

Hem cihaz iade formu hem de izlenecek prosedür hakkındaki detaylı bilgiyi web sitemizde dosya indirme alanından temin edebilirsiniz. Bu şekilde onarımı, sizi başka sorularla rahatsız etmemize gerek kalmadan hızlıca yapmamıza yardım etmiş olursunuz.

Onarım gerektiğinde şu yöntemi izleyin:

- Her cihaz için bir form print edin ve doldurun
- Cihazı temizleyin ve kırılmasına karşı korunaklı şekilde ambalajlayın
- Doldurulan formu ve varsa bir güvenlik veri pusulasını ambalajın dış kısmına iliştirin
- İade için kullanılacak adresi yetkili bayinizden öğrenebilirsiniz. Bayi bilgilerinizi web sitemizden öğrenebilirsiniz.

11 Sökme

11.1 Sökme prosedürü

Cihazı sökmek için " Montaj" ve " Güç kaynağına bağlanması" bölümlerinde anlatılan adımları tersten başlayarak takip ediniz.



İkaz:

Sökme işlemi sırasında tanklar ve boru hatlarındaki proses koşullarını dikkate alınız. Yüksek basınçlar veya sıcaklıklar, agresif ve toksik malzemeler nedeniyle yaralanma tehlikesi söz konusu olabilir. Bu tehlikelerden gerekli önlemleri alarak kaçınınız.

11.2 Bertaraf etmek



Cihazı bu alanda uzman bir geri dönüşüm işletmesine götürün, bu iş için genel atık tesislerini kullanmayın.

Eğer cihazdan çıkarılması mümkün olan piller varsa, önce cihazdan mevcut bu pilleri çıkarın ve pilleri ayrıca bertaraf edin.

Bertaraf edeceğiniz eski cihazda kişisel bilgilerin kayıtlı olması halinde, cihazı bertaraf etmeden önce bunları siliniz.

Eski cihazı usulüne uygun şekilde bertaraf edemeyecekseniz geri iade ve bertaraf konusunda bize başvurabilirsiniz.

12 Sertifikalar ve onaylar

12.1 Radyo tekniđi kapsamında ruhsatlar

Bluetooth

Cihazdaki Bluetooth kablosuz modül, yerel norm ve standartların güncel durumuna uygun şekilde test edilmiş ve onaylanmıştır.

Onayları ve kullanım koşullarını cihazla birlikte teslim edilen "*Kablosuz teknoloji ruhsatları*" belgelerinde veya internet sitemizde bulabilirsiniz.

12.2 Ex alanları ruhsatları

Cihaz veya cihaz serisi için, patlama riski olan alanlarda kullanımı onaylanmış modeller ya mevcuttur ya da hazırlanma aşamasındadır. İlgili belgeleri internet sayfamızdan bulabilirsiniz.

12.3 Taşma güvenliđi olarak ruhsat

Cihaz veya cihaz serisi için, bir taşma güvenliđinin parçası olarak kullanılmak üzere onaylanmış modeller ya mevcuttur ya da hazırlanma aşamasındadır.

İlgili ruhsatları internet sayfamızdan bulabilirsiniz.

12.4 Gıda ve ilaç ruhsatları

Bu cihaz veya cihaz serisi için gıda ve ilaç alanında kullanılan modeller mevcuttur veya hazırlanma aşamasındadır.

İlgili ruhsatları internet sayfamızdan bulabilirsiniz.

12.5 Uygunluđu

Cihaz, söz konusu ülkeye özgü direktiflerin veya teknik düzenlemelerin yasal gerekliliklerini yerine getirmektedir. Cihazın uygunluđunu, bunu belirten bir etiketlendirme ile onaylarız.

İlgili uygunluk beyanlarını web sitemizde bulabilirsiniz.

200 bar ya da daha altında proses basıncı kullanıldığında proses bağlantılarının yapısı nedeniyle cihaz AB basınç cihazları yönergesine uygun deđildir.⁸⁾

12.6 NAMUR tavsiyeleri

NAMUR, Almanya'daki proses endüstrisindeki otomasyon tekniđi çıkar birliđidir. Yayınlanan NAMUR tavsiyeleri saha enstrümantasyonda standart olarak geçerlidir.

Cihaz aşağıda belirtilen NAMUR tavsiyelerine uygundur:

- NE 21 – İşletim malzemelerinin elektromanyetik uyumluluđu
- NE 43 – Ölçüm konverterlerinin arıza bilgileri için sinyal seviyesi
- NE 53 – Saha cihazları ile görüntü ve kontrol komponentlerinin uygunluđu

8) İstisna: 250 bar'dan itibaren ölçüm aralıklarında modeller. Bunlar AB basınç cihazları direktifi kapsamındadır.

- NE 107 – Saha cihazlarının otomatik kontrolü ve tanısı

Daha fazla bilgi için www.namur.de sayfasına gidin.

12.7 Çevre yönetim sistemi

Doğal yaşam ortamının korunması en önemli görevlerden biridir. Bu nedenle, işletmelere yönelik çevre korumasını sürekli düzeltmeyi hedefleyen bir çevre yönetim sistemini uygulamaya koyduk. Çevre yönetim sistemi DIN EN ISO 14001 sertifikalıdır.

Bu taleplere uymamızda bize yardımcı olun ve bu kılavuzun "*Ambalaj, Nakliye ve Depolama*", "*İmha*" bölümünde yazılı olan çevre uyarılarını dikkate alın.

13 Ek

13.1 Teknik özellikler

İzin verilmiş cihazlara ilişkin not

Ex onayı vb. gibi izinleri verilmiş cihazlar için teslimat kapsamında söz konusu emniyet talimatlarında bulunan teknik veriler geçerlidir. Proses koşulları veya güç kaynağı gibi konularda veriler burada verilen bilgilerden farklı olabilir.

Tüm ruhsat belgeleri internet sayfamızdan indirilebilmektedir.

Malzemeler ve ağırlıklar

Ortamla temas eden malzemeler

Proses bağlantısı	316L
Zar	
– Standart	316L
– 250 bar'ın üzerinde ölçüm aralığı	316L, Elgiloy (2.4711)

Proses bağlantısı için conta (teslimat kapsamındadır)

– Dişli G $\frac{1}{2}$ (EN 837), dişli G $\frac{1}{2}$ iç G $\frac{1}{4}$ (ISO 228-1), dişli G $\frac{1}{2}$ iç 11,4 mm (ISO 228-1), dişli M20 x 1,5 (EN 837), dişli G1 $\frac{1}{2}$ (DIN 3852-A)	Klingersil C-4400
– Diğer dişli modelleri	Konfigürasyona bağlı

Gıda maddeleri için olan malzemeler

Yüzey kalitesi hijyenik bağlantılar, tip.

– Proses bağlantısı	R _a < 0,8 µm
---------------------	-------------------------

Malzemeler, ortamda ıslanmamış

Elektronik gövde	316L
Işıklı halka	PC
Basınç taşıma sıvısı piezodirençli ölçüm hücresi	Sentetik yağ ⁹⁾
ISO 4400'e göre fiş bağlantısı	
– Kontak taşıyıcı, gövde bağlantı fişi	PBT/PC, paslanmaz çelik
– Gövde bağlantı fişi	PA
– Kapak vidası	V2A
– Kontak yüzeyi	Alman gümüşü
– Bağlantı contası	Silikon
Direkt kablo çıkışı	
– Kablo alanı	PBT/PC, 1.4404
– Kablo	PUR
Ağırlık	yaklaşık 0,25 kg (0.55 lbs)

9) 100 bar'a kadar ölçüm aralığında diyafram sıvısı. 250 bar'dan yüksek ölçüm aralıklarında kuru ölçüm hücresi.

Sıkma torkları

Proses bağlantısı için maks. sıkma torku (örnekler)

- Clamp	5/10 Nm (3.688/7.376 lbf ft)
- Varivent	20 Nm (14.75 lbf ft)
- Dişli G $\frac{1}{2}$ (ISO 228-1), G $\frac{3}{4}$ (DIN 3852-E), M30 x 1,5, Ingold, NPT bağlantılar	30 Nm (22.13 lbf ft)
- SMS, boru soket DIN 11851, DIN 11864-1, A kalıbı	40 Nm (29.50 lbf ft)
- Dişli G $\frac{1}{2}$ (EN 837), G1 (ISO 228-1), G1 $\frac{1}{2}$ (DIN 3852-A)	50 Nm (36.88 lbf ft)
- Konik dişli G1	100 Nm (73.76 lbf ft)

Giriş büyüklüğü

Burada verilen değerler genel bilgi verme amaçlıdır ve ölçüm hücresine ilişkindir. Proses bağlantısının malzemesi, yapı şekli ve basınç türü nedeniyle kısıtlamaların olması mümkündür. Model etiketlerindeki veriler geçerlidir. ¹⁰⁾

bar/kPa cinsinden nominal ölçüm aralıkları ve aşırı yük taşıyabilme kapasitesi

Nominal ölçüm aralığı	Aşırı yük taşıma kapasitesi - Maksimum basınç	Aşırı yük taşıma kapasitesi - Minimum basınç
Aşırı basınç		
0 ... +0,4 bar/0 ... +40 kPa	+4 bar/+400 kPa	-1 bar/-100 kPa
0 ... +1 bar/0 ... +100 kPa	+4 bar/+400 kPa	-1 bar/-100 kPa
0 ... +2,5 bar/0 ... +250 kPa	+10 bar/+1000 kPa	-1 bar/-100 kPa
0 ... +5 bar/0 ... +500 kPa	+20 bar/+2000 kPa	-1 bar/-100 kPa
0 ... +10 bar/0 ... +1000 kPa	+40 bar/+4000 kPa	-1 bar/-100 kPa
0 ... +25 bar/0 ... +2500 kPa	+120 bar/+12 MPa	-1 bar/-100 kPa
0 ... +60 bar/0 ... +6000 kPa	+300 bar/+30 MPa	-1 bar/-100 kPa
0 ... +100 bar/0 ... +10 MPa	+300 bar/+30 MPa	-1 bar/-100 kPa
0 ... +250 bar/0 ... +25 MPa	+500 bar/+50 MPa	-1 bar/-100 kPa
0 ... +600 bar/0 ... +60 MPa	+1200 bar/+120 MPa	-1 bar/-100 kPa
0 ... +1000 bar/0 ... +100 MPa	+2000 bar/+200 MPa	-1 bar/-100 kPa
-0,2 ... +0,2 bar/-20 ... +20 kPa	+4 bar/+400 kPa	-1 bar/-100 kPa
-0,5 ... +0,5 bar/-50 ... +50 kPa	+4 bar/+400 kPa	-1 bar/-100 kPa
-1 ... 0 bar/-100 ... 0 kPa	+4 bar/+400 kPa	-1 bar/-100 kPa
Mutlak basınç		
0 ... 1 bar/0 ... 100 kPa	+4 bar/+400 kPa	0 bar abs.
0 ... 2,5 bar/0 ... 250 kPa	+10 bar/+1000 kPa	0 bar abs.
0 ... 5 bar/0 ... 500 kPa	+20 bar/+2000 kPa	0 bar abs.
0 ... 10 bar/0 ... 1000 kPa	+40 bar/+4000 kPa	0 bar abs.

10) Aşırı yük taşıma kapasitesine ait bilgiler referans sıcaklığında geçerlidir.

Nominal ölçüm aralığı	Aşırı yük taşıma kapasitesi - Maksimum basınç	Aşırı yük taşıma kapasitesi - Minimum basınç
0 ... 25 bar/0 ... 2500 kPa	+120 bar/+12 MPa	0 bar abs.

psi cinsinden nominal ölçüm aralıkları ve aşırı yük taşıma kapasitesi

Nominal ölçüm aralığı	Aşırı yük taşıma kapasitesi - Maksimum basınç	Aşırı yük taşıma kapasitesi - Minimum basınç
Aşırı basınç		
0 ... +5 psig	+60 psig	-14.5 psig
0 ... +15 psig	+60 psig	-14.5 psig
0 ... +30 psig	+145 psig	-14.5 psig
0 ... +75 psig	+290 psig	-14.5 psig
0 ... +150 psig	+580 psig	-14.5 psig
0 ... +300 psig	+1740 psig	-14.5 psig
0 ... +900 psig	+4350 psig	-14.5 psig
0 ... +1450 psig	+4350 psig	-14.5 psig
0 ... +3000 psig	+7250 psig	-14.5 psig
0 ... +9000 psig	+17400 psig	-14.5 psig
0 ... +15000 psig	+29000 psig	-14.5 psig
-3 ... +3 psig	+60 psig	-14.5 psig
-7 ... +7 psig	+60 psig	-14.5 psig
-14.5 ... 0 psig	+60 psig	-14.5 psig
Mutlak basınç		
0 ... +15 psi	+43 psi	0 psi
0 ... +30 psi	+145 psi	0 psi
0 ... +75 psi	+290 psi	0 psi
0 ... +150 psi	+580 psi	0 psi
0 ... +300 psi	+1740 psi	0 psi

Ayar aralıkları

Veriler nominal ölçüm aralığından elde edilmektedir. -1 bar'dan düşük basınç değerleri belirlenmemektedir.

Sıfır noktası/son nokta ayarı:

- Zero -20 ... +95 %
- Span -120 ... +120 %

İzin verilen maksimum Turn Down Sınırsız (tavsiye edilen 20 : 1)

Açma fazı

Çalışma geriliminde başlatma süresi $U_b \leq 2$ s

Çalıştırmayı başlatma süresi için giren akım $\leq 3,6$ mA

Çıkış büyüklüğü - Üç telli 4 ...20 mA

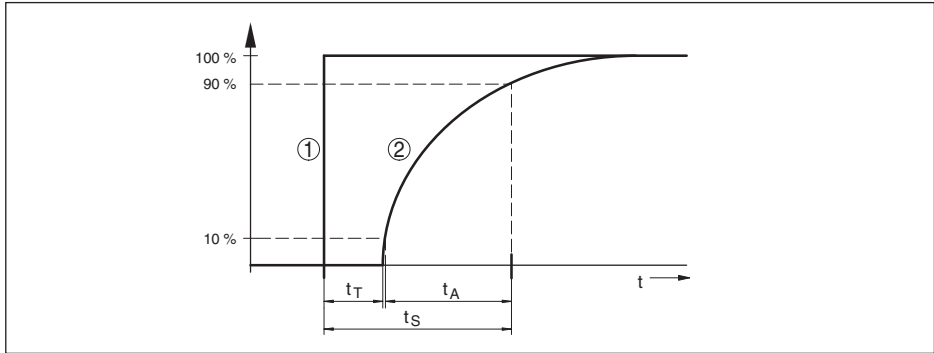
Çıkış sinyali	4 ... 20 mA (aktif)
Bağlantı tekniği	Üç tel
Çıkış sinyali aralığı	3,8 ... 20,5 mA (fabrika ayarı)
Sinyal çözünürlüğü	5 μ A
Akım çıkışı kesinti sinyali (Ayarlanabilir)	Son geçerli ölçüm değeri, ≥ 21 mA, $\leq 3,6$ mA (Standart)
Maks. çıkış akımı	21,5 mA
Yük	Güç kaynağından yük direncine bakın

Çıkış büyüklüğü - Üç telli 1 x transistör

Çıkış sinyali	PNP transistörü veya NPN konfigüre edilebilir
Bağlantı tekniği	Üç tel
Yük akımı	maks. 250 mA
Yüke karşı dayanıklılık	evet
Kısa devre direnci	Ömrü
Gerilim azalması	< 3 V
Ters akım PNP	< 10 μ A
Ters akım NPN	< 25 μ A

Dinamik Davranış - Çıkış

Dinamik karakteristik değerler - Akım çıkışı ¹¹⁾



Res. 25: Proses büyüklüğünde basamaklı değişiklik olduğunda t_r olduğunda akım çıkışının davranışı: t_r : ölü zaman; t_A : artış süresi; t_S : sıçrama cevap süresi

- 1 Proses büyüklüğü
- 2 Çıkış sinyali

Büyükölük	Süre
Ölü zaman	≤ 2 ms

11) Dolum malzemesi ve sıcaklığa bağlı

Büyükük	Süre
Kalkış zamanı (10 ... 90 %)	≤ 4 ms
Sıçrama cevap süresi (ti: 0 s, 10 ... 90 %)	≤ 6 ms

Reaksiyon süresi Toplam proses büyük- ≤ 10 ms
lüğü anahtarlamaaya bağı değıştiginde
transistör çıkışı

Sönümlleme (Giriş büyüküğünün % 63'ü) 0 ... 9 s, ayarlanabilir

DIN EN 60770-1'e göre referans koşulları ve etki büyükükleri

DIN EN 61298-1 uyarınca referans koşulları

– Sıcaklık	+18 ... +30 °C (+64 ... +86 °F)
– Bağıl hava nemi	45 ... 75 %
– Hava basıncı	860 ... 1060 mbar/86 ... 106 kPa (12.5 ... 15.4 psi)
Eğim belirleme	IEC 61298-2 uyarınca sınır noktası ayarı
Eğim karakteristiğı	Lineer
Referans montaj konumu	dik konumda, ölçüm zarı aşağıya bakıyor
Montaj konumunun etkisi	≤ 5 mbar/0,5 kPa (0.073 psig)

Ölçüm sapması (IEC 60770'e göre)

4 - 20 mA'lık akım çıkışı için geçerlidir ve belirlenen ölçüm dilimi temel alınmıştır. Turn down (TD), nominal aralık/belirlenen ölçüm dilimi ilişkisidir.

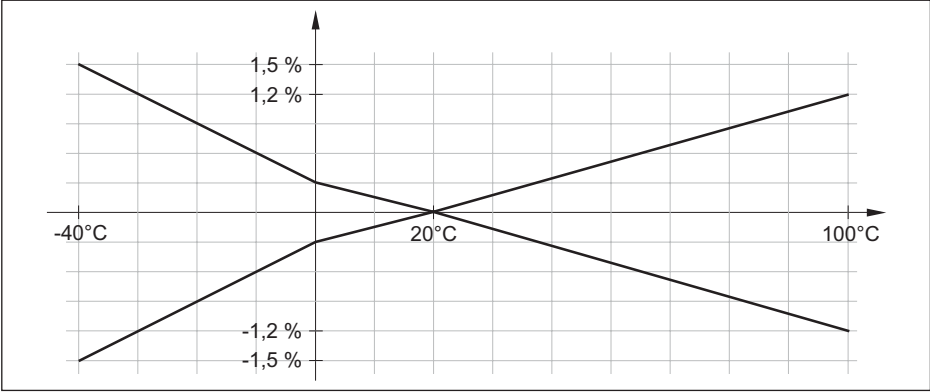
Kesinlik sınıfı	TD 1 : 1'den 5 : 1'e kadar lineer olmama, histerez ve tekrarlanamamazlık	TD >5 : 1 olması halinde lineer olmama, histerez ve tekrarlanamamazlık
% 0,3	< % 0,3	< 0,06 % x TD

Ortam malzemesinin veya ortam sıcaklığının etkisi

Sıfır sinyalinin ortalama sıcaklık katsayısı

– Seviyelenmiş ısı aralığında ¹²⁾	% 0,15/10 K
– Dengelenmiş sıcaklık aralığının dışında tip.	%0,3/10 K

12) 0 ... +100 °C (+32 ... +212 °F)



Res. 26: TD'de sıcaklık hatası 1 : 1

Uzun süreli duraylılık (DIN 16086 gereğince)

Buradaki veriler, ayarlanmış olan ölçüm dilimine ilişkindir. Turn down (TD), nominal ölçüm aralığının ayarlanmış ölçüm dilimine olan ilişkisidir.

Model	Uzun süreli dayanıklılık
Ölçüm aralıkları > 1 bar	< %0,1 x TD/yıl
Ölçüm aralığı 1 bar	< %0,15 x TD/yıl
Ölçüm aralığı 0,4 bar	< %0,35 x TD/yıl

Çevre koşulları

Ortam sıcaklığı	-40 ... +80 °C (-40 ... +176 °F)
Depolama ve transport ısı	-40 ... +80 °C (-40 ... +176 °F)

Mekanik çevre koşulları

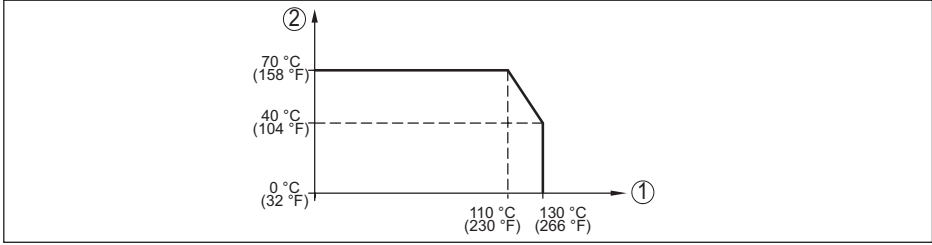
Vibrasyonlar (titreşimler)	IEC 60271-3-4 (4 ... 200 Hz'da 5 g) uyarınca 4M8 sınıfı
Darbeler (mekanik şok)	IEC 60271-3-6 (50 g, 2,3 ms) uyarınca 6M4 sınıfı
Darbe mukavemeti	
- ISO 4400'e göre fiş	IEC 62262 gereğince IK07
- M12 x 1 fişi, direkt kablo çıkışı	IEC 62262 gereğince IK05

Proses koşulları

Proses sıcaklığı

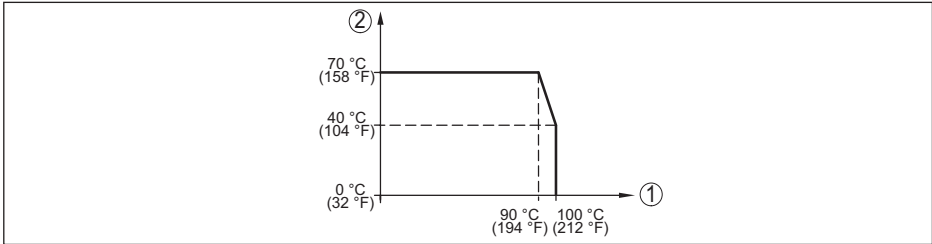
Proses sıcaklığı	
- Conta standart	-40 ... +130 °C (-40 ... +266 °F)
- Conta FKM (VP2/A)	-20 ... +130 °C (-4 ... +266 °F)
- EPDM (A+P 70.10-02)	-40 ... +130 °C (-40 ... +266 °F)

Sıcaklığın düşürülmesi



Res. 27: Sıcaklık azaltma VEGABAR 29

- 1 Proses sıcaklığı
- 2 Ortam sıcaklığı



Res. 28: Sıcaklığa bağlı olarak kapasitenin düşmesi VEGABAR 29, bluetooth iletişimi aktif olduğunda

- 1 Proses sıcaklığı
- 2 Ortam sıcaklığı

SIP proses sıcaklığı¹³⁾

Cihaz konfigürasyonu buhara uygundur, yani ölçüm hücresi contası EPDM veya FFKM (Perlast G74S), önceki CIP temizliği maks. +80 °C'ye (+176 °F) kadar: ¹⁴⁾

Buharlama halinde

- 15 dakika	+150 °C (+302 °F)
- 30 dakika	+140 °C (+284 °F)
- 1 saat	+135 °C (+275 °F)

Proses basıncı

Maks. izin verilen proses basıncı Model etiketi üzerinde "MWP" yazısına bakınız ¹⁵⁾

Min. izin verilen proses basıncı ¹⁶⁾

- 40 ... +60 °C (-40 ... +140 °F)	2 mbar _{abs} (200 Pa _{abs})
- +60 ... +130 °C (-40 ... +266 °F)	50 mbar _{abs} (5 kPa _{abs})

Gösterge

Durum göstergesi LED ışıklı halkası (yeşil-sarı-kırmızı)

Ayar

Bilgisayar/diz üstü bilgisayar PACTware/DTM

13) SIP = Sterilization in place (yerinde sterilizasyon)

14) CIP = Cleaning in place (yerinde temizlik)

15) MWP: Maximum Working Pressure

16) 100bar/10 MPa'ya kadar ölçüm aralıkları

Akıllı telefon/tablet

Kullanım uygulması

Ölçüm hücresi ısısı

Aralık	-40 ... +130 °C (-40 ... +266 °F)
Çözünürlük	< 0,2 K
Ölçüm sapması	±3 K
Sıcaklık değerlerinin verilmesi ¹⁷⁾	Gösterge ve ayar birimi, Bluetooth, IO-Link

Bluetooth arayüzü

Bluetooth - Standart	Bluetooth 5.0
Frekans	2,402 ... 2,480 GHz
Maks. verici gücü	+2,2 dBm
Maks. katılımcı sayısı	1
Erişim kapsamı tipi ¹⁸⁾	25 m (82 ft)

Elektromanyetik veriler

Açılı elektrik bağlantısı

- Model	ISO 4400'e uygun şekilde 4 kutuplu
- Kablo bağlantı elemanı	M16 x 1,5 (4,5 ... 10 mm'lik kablo çapı için)
- Kablo kesiti için vidalı terminaller, en fazla	1,5 mm ² (AWG 15)

Katlanır kapaklı açılı fiş bağlantısı

- Model	ISO 4400'e uygun şekilde 4 kutuplu
- Kablo bağlantı elemanı	PG 11 (4,5 ... 11 mm kablo çapı için)
- Kablo kesiti için vidalı terminaller	1,5 mm ² 'ye kadar (AWG 15)

Güç kaynağı

U _B çalışma gerilimi	12 ... 35 V DC
Maks. güç kullanımı ¹⁹⁾	
- Sensör	700 mW
- Transistör çıkışı başına yük ²⁰⁾	9 W
Polarite hatasına karşı koruma	Entegre
İzin verilen kıpırtı	
- U _N 12 V DC (12 V < U _B < 18 V) için	≤ 0,7 V _{eff} (16 ... 400 Hz)
- U _N 24 V DC (18 V < U _B < 35 V) için	≤ 1 V _{eff} (16 ... 400 Hz)
Maks. yük direnci	
- Çalışma gerilimi U _B = 12 V DC	370 Ω
- Çalışma gerilimi U _B = 18 V DC	630 Ω

17) Cihaz modeline bağlı olarak

18) Yerel koşullara bağlıdır

19) U_B = 35 V DC, çıkış sinyali = 20 mA

20) Yük akımı = 250 mA

Elektriğe karşı korunma önlemleri

Potansiyel ayrımı

500 V AC'ye kadar elektronik gerilimi sıfır

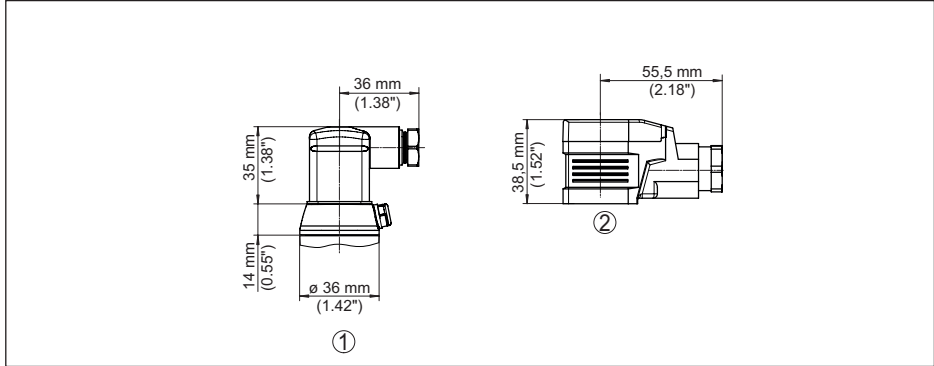
Koruma tipi

Bağlantı tekniği	EN 60529/IEC 529 gereğince koruma türü	Koruma sınıfı NEMA/UL 50E'ye uygun
ISO 4400'e göre fiş	IP65	Type 4X
Menteşe kapaklı ISO 4400 standardında fiş		
Yalıtım ve yer değiştirme konnektörü tekniği kullanılarak yapılmış ISO 4400 fiş bağlantısı	IP66/IP67	Type 6P
Direkt kablo çıkışı	IP66/IP68 (0,5 bar)	

Deniz seviyesinin üzerinde kullanım yüksekliği 5000 m (16404 ft)

Koruma sınıfı III

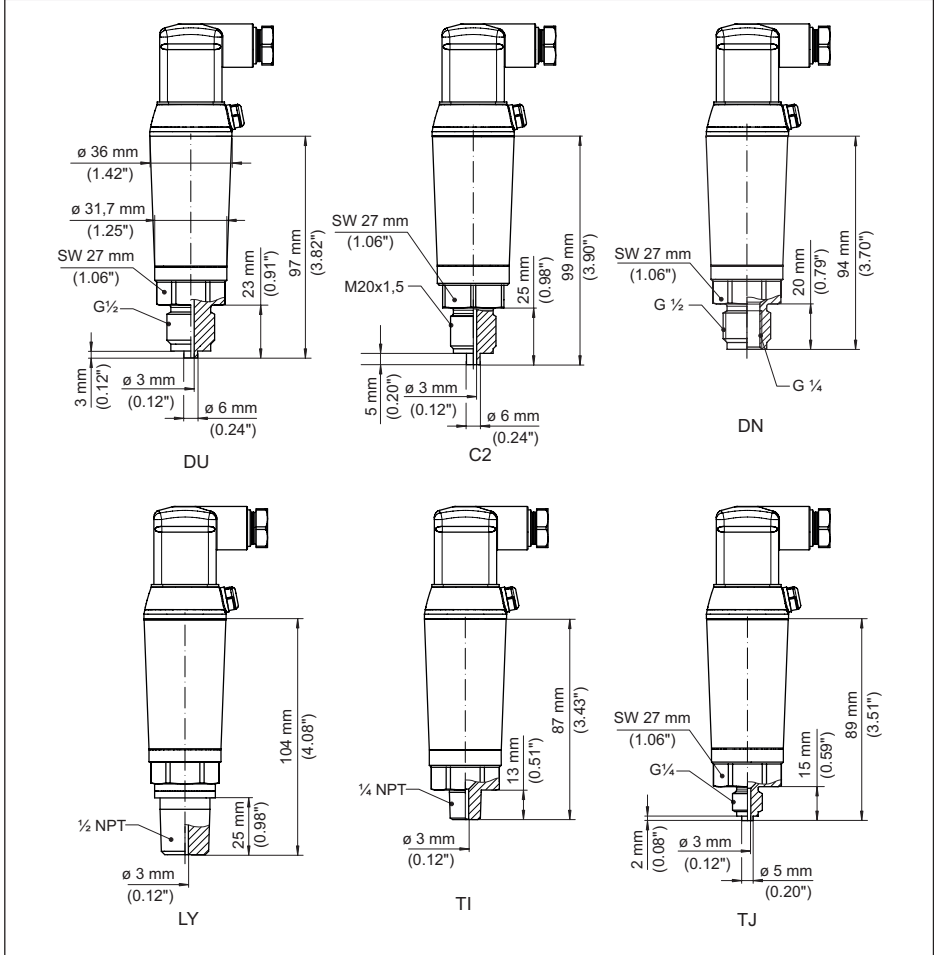
Kirlilik derecesi 4

13.2 Ebatlar**Bağlantı tekniği**

Res. 29: Bağlantı tekniği VEGABAR 29

- 1 ISO 4400'e göre fiş bağlantısı
- 2 Mentşe kapaklı ISO 4400 standardında fişli bağlantı

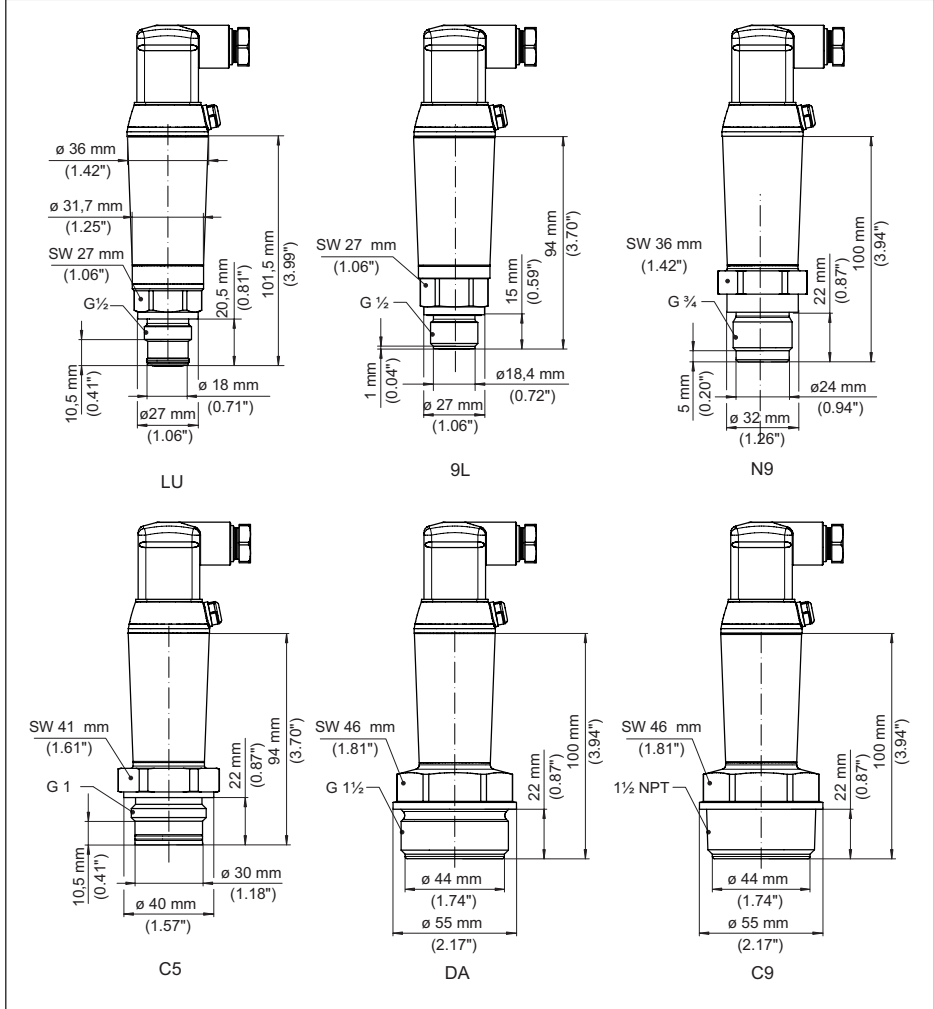
VEGABAR 29, diřli baęlantısı yzey seviyesinde deęil



Res. 30: VEGABAR 29, diřli baęlantısı yzey seviyesinde deęil

- DU Diřli $G \frac{1}{2}$ (EN 837), manometre baęlantısı
 C2 Diřli M20 x 1,5 (EN 837), manometre baęlantısı
 LF Diřli $\frac{1}{2}$ NPT, i tarafı $\frac{1}{4}$ NPT, (ASME B1.20.1)
 LY Diřli $\frac{1}{2}$ NPT (ASME B1.20.1)
 TI Diřli $\frac{1}{4}$ NPT (ASME B1.20.1)
 TJ Diřli $G \frac{1}{4}$ (ISO 228-1)

VEGABAR 29, Dişli bağlantısı yüzey seviyesinde



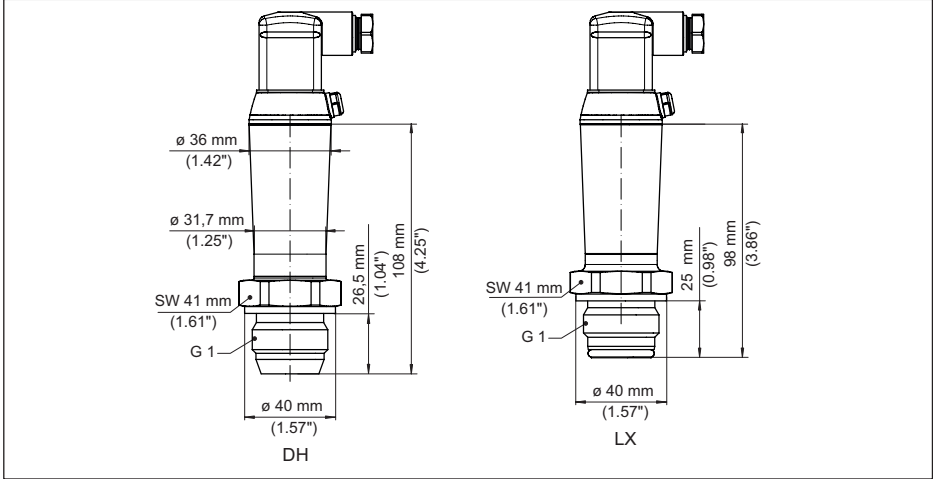
Res. 31: VEGABAR 29, Dişli bağlantısı yüzey seviyesinde

LU Dişli G $\frac{1}{2}$ (ISO 228-1)N9 Dişli G $\frac{3}{4}$ (DIN 3852-E)

C5 Dişli G 1 (ISO 228-1)

DA Dişli G $\frac{1}{2}$ (DIN 3852-A)C9 Dişli 1 $\frac{1}{2}$ NPT (ASME B1.20.1)

VEGABAR 29, konili/tüplü boşluksuz yüzeyli dişli bağlantı

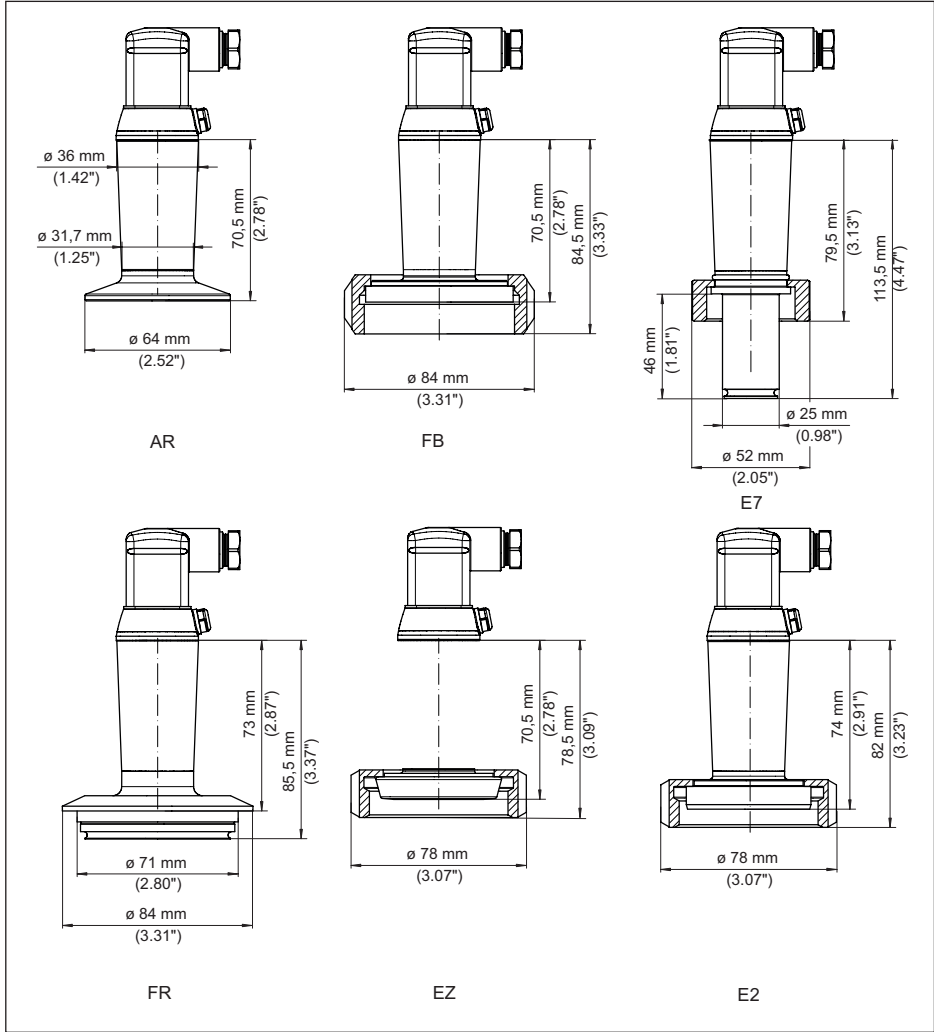


Res. 32: VEGABAR 29, konili/tüplü bağlantı

DH Dişli G1 (ISO 228-1), koni 40°

LX Dişli G1 (ISO 228-1), hijyenik dizayn

VEGABAR 29, hijyenik bağlantı



Res. 33: VEGABAR 29, hijyenik bağlantı

AR Klemens 2" PN 40 ($\varnothing 64$ mm) (DIN 32676, ISO 2852)

FB SMS DN 51 PN 6

E7 Ingold bağlantı PN 10

FR Varivent N50-40 PN 25

EZ Boru soket DN 40 PN 40 (DIN 11851)

E2 Boru soket DN 40 PN 40 (DIN 11864-1, A kalıp)

13.3 Sınai mülkiyet hakları

VEGA product lines are global protected by industrial property rights. Further information see www.vega.com.

VEGA Produktfamilien sind weltweit geschützt durch gewerbliche Schutzrechte.

Nähere Informationen unter www.vega.com.

Les lignes de produits VEGA sont globalement protégées par des droits de propriété intellectuelle. Pour plus d'informations, on pourra se référer au site www.vega.com.

VEGA lineas de productos están protegidas por los derechos en el campo de la propiedad industrial. Para mayor información revise la pagina web www.vega.com.

Линии продукции фирмы ВЕГА защищаются по всему миру правами на интеллектуальную собственность. Дальнейшую информацию смотрите на сайте www.vega.com.

VEGA系列产品在全球享有知识产权保护。

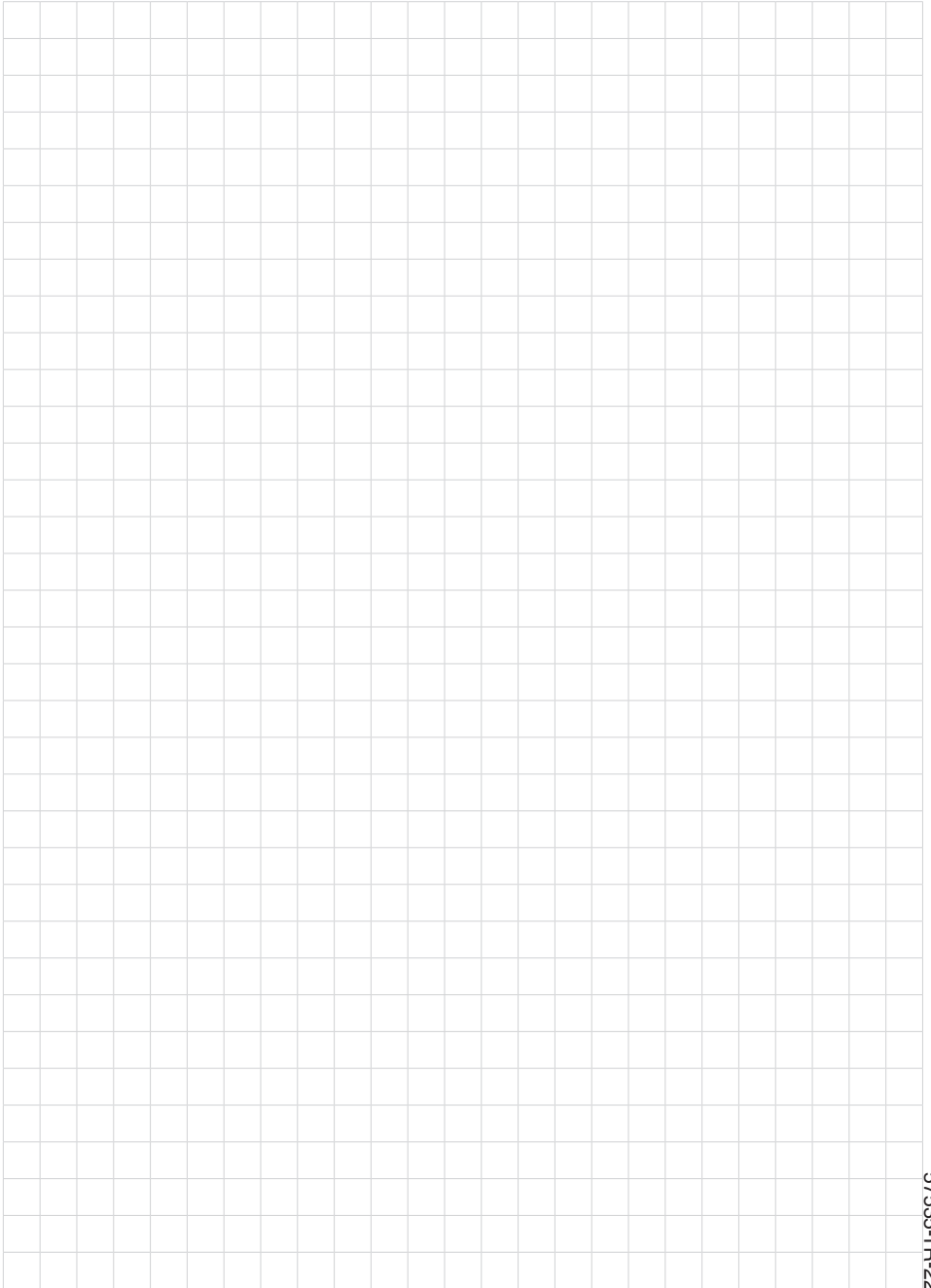
进一步信息请参见网站 < www.vega.com。

13.4 Licensing information for open source software

Open source software components are also used in this device. A documentation of these components with the respective license type, the associated license texts, copyright notes and disclaimers can be found on our homepage.

13.5 Marka

Tüm kullanılan markaların yanı sıra şirket ve firma isimleri de mal sahipleri/eser sahiplerine aittir.





VEGA

Baskı tarihi:

Sensörlerin ve değerlendirme sistemlerinin teslimat kapsamı, uygulanması, kullanımı ve işletme talimatları hakkındaki bilgiler basımın yapıldığı zamandaki mevcut bilgilere uygundur.

Teknik değişiklikler yapma hakkı mahfuzdur

© VEGA Grieshaber KG, Schiltach/Germany 2022



57535-TR-220907

VEGA Grieshaber KG
Am Hohenstein 113
77761 Schiltach
Germany

Phone +49 7836 50-0
E-mail: info.de@vega.com
www.vega.com