

Instrucciones de servicio

Sensor de presión con celda de medida
cerámica

VEGABAR 28

Tres hilos 1 x transistor o 4 ... 20 mA



Document ID: 57534



VEGA

Índice

1	Acerca de este documento	4
1.1	Función	4
1.2	Grupo destinatario	4
1.3	Simbología empleada	4
2	Para su seguridad	5
2.1	Personal autorizado	5
2.2	Uso previsto	5
2.3	Aviso contra uso incorrecto	5
2.4	Instrucciones generales de seguridad	5
3	Descripción del producto	6
3.1	Estructura	6
3.2	Principio de operación	8
3.3	Ajuste	11
3.4	Embalaje, transporte y almacenaje	11
3.5	Accesorios	12
4	Montaje	13
4.1	Instrucciones generales	13
4.2	Medición de presión de proceso	15
4.3	Medición de nivel	17
5	Conectar a la alimentación de tensión	18
5.1	Preparación de la conexión	18
5.2	Pasos de conexión	18
5.3	Esquema de conexión	21
5.4	Fase de conexión	22
6	Protección de acceso	23
6.1	Interfase inalámbrica Bluetooth	23
6.2	Protección de la parametrización	23
6.3	Almacenamiento de códigos en myVEGA	24
7	Puesta en funcionamiento con smartphone/tableta (Bluetooth)	25
7.1	Preparación	25
7.2	Establecer la conexión	25
7.3	Parametrización del sensor	26
8	Puesta en funcionamiento con PC/notebook (Bluetooth)	27
8.1	Preparación	27
8.2	Establecer la conexión	27
8.3	Parametrización	28
9	Sinopsis del menú	30
9.1	App VEGA Tools y DTM (Bluetooth)	30
10	Diagnóstico y Servicio	33
10.1	Mantenimiento	33
10.2	Eliminar fallos	33
10.3	Diagnóstico, mensajes de error	34
10.4	Mensajes de estado según NE 107	35
10.5	Actualización del software	37

10.6	Procedimiento en caso de reparación	37
11	Desmontaje	38
11.1	Pasos de desmontaje	38
11.2	Eliminar	38
12	Certificados y homologaciones	39
12.1	Homologaciones radiotécnicas	39
12.2	Aprobaciones para zonas Ex.....	39
12.3	Aprobaciones como protección contra el sobrellenado.....	39
12.4	Certificados alimentarios y farmacéuticos.....	39
12.5	Conformidad	39
12.6	Recomendaciones NAMUR.....	39
12.7	Sistema de gestión ambiental	40
13	Anexo	41
13.1	Datos técnicos	41
13.2	Dimensiones	49
13.3	Derechos de protección industrial.....	54
13.4	Licensing information for open source software	54
13.5	Marca registrada	54

57534-ES-220907



Instrucciones de seguridad para zonas Ex:

En caso de aplicaciones Ex atender las instrucciones de seguridad específicas Ex. Las mismas están anexas en forma de documentación en cada instrumento con homologación Ex y forman parte del manual de instrucciones.

Estado de redacción: 2022-08-25

1 Acerca de este documento

1.1 Función

Estas instrucciones ofrecen la información necesaria para el montaje, la conexión y la puesta en marcha, así como importantes indicaciones para el mantenimiento, la eliminación de fallos, el recambio de piezas y la seguridad del usuario. Por ello es necesario proceder a su lectura antes de la puesta en marcha y guardarlo todo el tiempo al alcance de la mano en las cercanías del equipo como parte integrante del producto.

1.2 Grupo destinatario

Este manual de instrucciones está dirigido al personal cualificado. El contenido de esta instrucción debe ser accesible para el personal cualificado y tiene que ser aplicado.

1.3 Simbología empleada



ID de documento

Este símbolo en la portada de estas instrucciones indica la ID (identificación) del documento. Entrando la ID de documento en www.vega.com se accede al área de descarga de documentos.



Información, indicación, consejo: Este símbolo hace referencia a información adicional útil y consejos para un trabajo exitoso.



Nota: Este símbolo hace referencia a información para prevenir fallos, averías, daños en equipos o sistemas.



Atención: El incumplimiento de las indicaciones marcadas con este símbolo puede causar daños personales.



Atención: El incumplimiento de las indicaciones marcadas con este símbolo puede causar lesiones graves o incluso la muerte.



Peligro: El incumplimiento de las indicaciones marcadas con este símbolo puede causar lesiones graves o incluso la muerte.



Aplicaciones Ex

Este símbolo caracteriza instrucciones especiales para aplicaciones Ex.



Lista

El punto precedente caracteriza una lista sin secuencia obligatoria



Secuencia de procedimiento

Los números precedentes caracterizan pasos de operación secuenciales.



Eliminación

Este símbolo caracteriza instrucciones especiales para la eliminación.

2 Para su seguridad

2.1 Personal autorizado

Todas las operaciones descritas en esta documentación tienen que ser realizadas exclusivamente por personal cualificado y autorizado por el titular de la instalación.

Durante los trabajos en y con el dispositivo siempre es necesario el uso del equipo de protección necesario.

2.2 Uso previsto

VEGABAR 28 es un transmisor de presión para la medición de presión de proceso y de nivel hidrostático.

Informaciones detalladas sobre el campo de aplicación se encuentran en el capítulo " *Descripción del producto*".

La seguridad del funcionamiento del instrumento está dada solo en caso de un uso previsto según las especificaciones del manual de instrucciones, así como según como las instrucciones complementarias que pudiera haber.

2.3 Aviso contra uso incorrecto

En caso de un uso inadecuado o no previsto de este equipo, es posible que del mismo se deriven riesgos específicos de cada aplicación, por ejemplo un rebose del depósito debido a un mal montaje o mala configuración. Esto puede tener como consecuencia daños materiales, personales o medioambientales. También pueden resultar afectadas las propiedades de protección del equipo.

2.4 Instrucciones generales de seguridad

El equipo se corresponde con el nivel del desarrollo técnico bajo consideración de las prescripciones y directivas corrientes. Sólo se permite la operación del mismo en un estado técnico impecable y seguro. El titular es responsable de una operación sin fallos del equipo. En caso de un empleo en medios agresivos o corrosivos en los que un mal funcionamiento del equipo puede dar lugar a posibles riesgos, el titular tiene que garantizar un correcto funcionamiento del equipo tomando las medidas para ello oportunas.

El usuario tiene que respetar las instrucciones de seguridad de este manual de instrucciones, las normas de instalación específicas del país y las normas validas de seguridad y de prevención de accidentes.

Por razones de seguridad y de garantía, toda manipulación que vaya más allá de lo descrito en el manual de instrucciones tiene que ser llevada a cabo por parte de personal autorizado por el fabricante. Están prohibidas explícitamente las remodelaciones o los cambios realizados por cuenta propia. Por razones de seguridad sólo se permite el empleo de los accesorios mencionados por el fabricante.

Para evitar posibles riesgos, hay que atender a los símbolos e indicaciones de seguridad puestos en el equipo.

3 Descripción del producto

3.1 Estructura

Material suministrado

El material suministrado incluye:

- Transmisor de presión VEGABAR 28
- Hoja informativa *Documentos y software* con:
 - Número de serie del instrumento
 - Código QR con enlace para escanear directamente
- Hoja informativa " *PINs y código*" (para las versiones Bluetooth) con:
 - Código de acceso de Bluetooth
- Hoja informativa " *Access protection*" (para las versiones Bluetooth) con:
 - Código de acceso de Bluetooth
 - Código de acceso de emergencia Bluetooth
 - Código del dispositivo de emergencia

El resto del material suministrado comprende:

- Documentación
 - Guía rápida VEGABAR 28
 - " *Instrucciones de seguridad*" específicas EX (para versiones EX)
 - Homologaciones radiotécnicas (para versiones con Bluetooth)
 - Otras certificaciones en caso necesario



Información:

En el manual de instrucciones también se describen las características técnicas, opcionales del equipo. El volumen de suministro correspondiente depende de la especificación del pedido.

Ámbito de vigencia de este manual de instrucciones

El manual de instrucciones siguiente es válido para las versiones de equipos siguientes:

- Versión de hardware a partir de 1.0.0
- Versión de software a partir de 1.3.0

Componentes

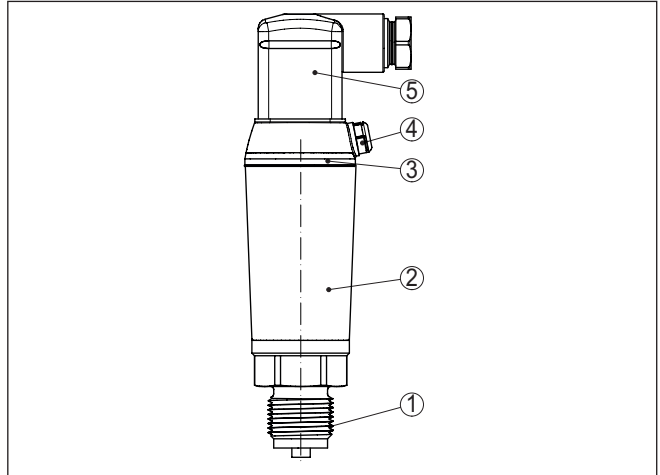


Fig. 1: Componentes del VEGABAR 28

- 1 *Conexión a proceso*
- 2 *Carcasa de la electrónica*
- 3 *Aro luminoso LED*
- 4 *Ventilación/compensación de presión*
- 5 *Conector enchufable*

Placa de tipos

La placa de características contiene los datos más importantes para la identificación y empleo del instrumento.

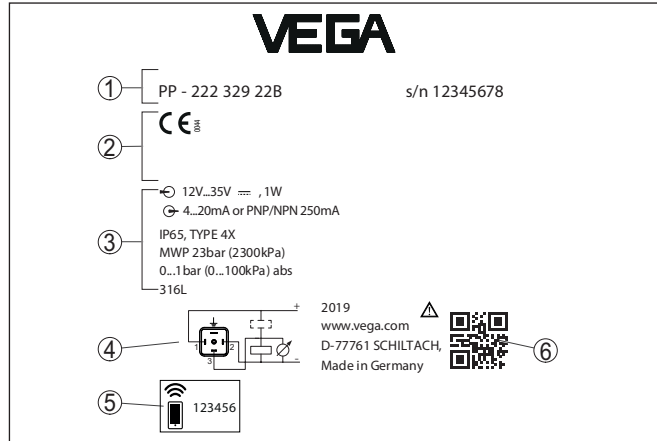


Fig. 2: Estructura de la placa de tipos (ejemplo)

- 1 Número de pedido/serie
- 2 Campo para homologaciones
- 3 Datos técnicos
- 4 Asignación de conexiones
- 5 Código de acceso de Bluetooth
- 6 Código QR para la documentación del equipo

Documentos y software

Vaya a "www.vega.com" e introduzca el número de serie de su dispositivo en el campo de búsqueda.

Allí encontrará la siguiente información sobre el dispositivo:

- Datos del pedido
- Documentación
- Software

Opcionalmente, también podrá encontrar todo lo relacionado con su smartphone:

- Escanear el código QR de la placa de tipos del instrumento o
- Introducir el número de serie manualmente en la aplicación VEGA Tools (disponible gratuitamente en las tiendas correspondientes)

3.2 Principio de operación

Rango de aplicación

VEGABAR 28 es adecuado para aplicaciones en casi todos los sectores industriales. Se emplea para la medición de los siguientes tipos de presión.

- Sobrepresión
- Presión absoluta
- Vacío

Productos a medir

Medios de medición son gases, vapores y líquidos.

En dependencia de la conexión a proceso y la configuración de medición los medios de medición pueden ser viscosos o tener ingredientes abrasivos.

Magnitudes de medición

El VEGABAR 28 es adecuado para la medición de las variables de proceso siguientes:

- Presión de proceso
- Nivel

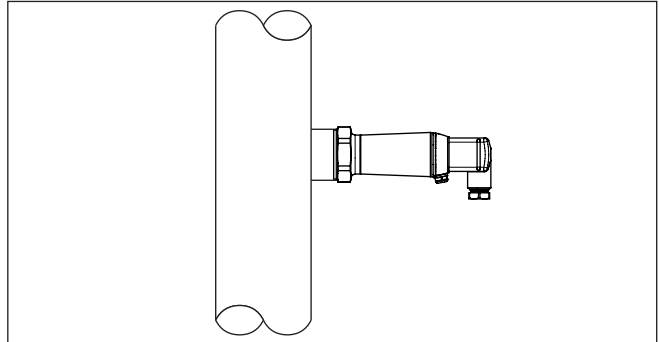


Fig. 3: Medición de presión de proceso con VEGABAR 28

Presión sistema de medición

Elemento sensor es la celda de medida Mini-CERTEC® con robusta membrana cerámica. La presión del proceso provoca una deflexión de la membrana cerámica, dando lugar de esta forma una variación de capacidad dentro de la celda de medida. Ésta es transformada en una señal eléctrica y es entregada como valor de medición a través de la señal de salida.

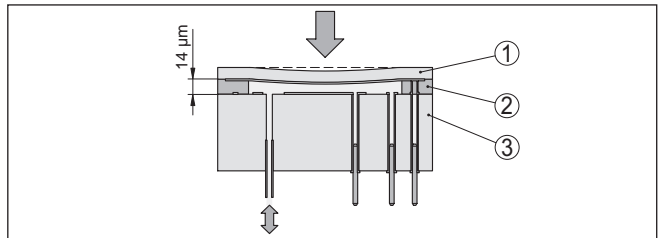


Fig. 4: Estructura de la celda de medida Mini-CERTEC®

- 1 Membrana de proceso
- 2 Soldadura de vidrio
- 3 Cuerpo básico

Temperatura sistema de medición

Un sensor de temperatura en la electrónica de la celda de medida Mini-CERTEC® registra la temperatura actual del proceso. El valor de temperatura se transmite, por ejemplo, por Bluetooth.

Tipos de presión

Presión relativa: la celda de medida está abierta hacia la atmósfera. La presión ambiental es detectada por la celda de medida y

compensada. Por eso la misma no afecta en forma alguna el valor de medición.

Presión absoluta: la celda de medida contiene vacío y está encapsulada. La presión ambiental no es compensada y afecta de esta forma al valor de medición.

Montaje entrante

El montaje entrante es especialmente apropiado para aplicaciones con gases, vapores y fluidos claros. Las juntas de la celda de medida sientan lateralmente y delante.

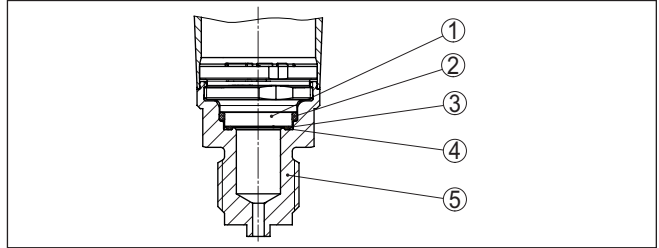


Fig. 5: Montaje empotrado de la celda de medida (Ejemplo: Conexión del manómetro G $\frac{1}{2}$)

- 1 Celda de medida
- 2 Junta lateral de la celda de medida
- 3 Junta de la celda de medida frontal
- 4 Membrana
- 5 Conexión a proceso

Montaje con alineación frontal

El montaje rasante resulta particularmente apropiado para aplicaciones con medios viscosos o abrasivos y con incrustaciones.

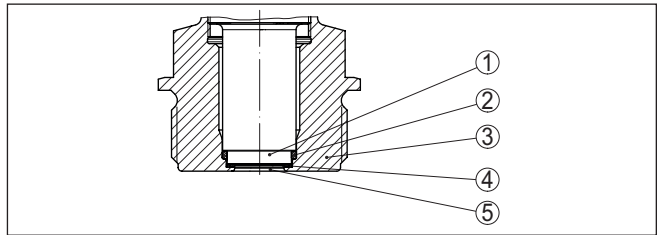


Fig. 6: Montaje rasante de la celda de medida (Ejemplo: rosca G $\frac{1}{2}$)

- 1 Celda de medida
- 2 Junta lateral de la celda de medida
- 3 Junta de la celda de medida frontal
- 4 Conexión a proceso
- 5 Membrana

Montaje rasante en conexión higiénica

El montaje rasante, higiénico de la celda de medida es especialmente adecuado para aplicaciones alimentarias. La junta delantera está montada sin ranuras.

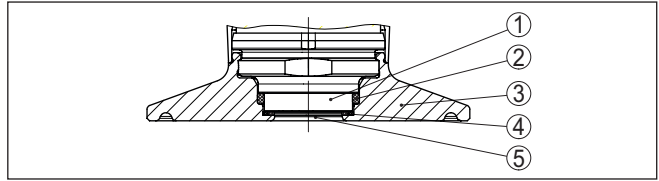


Fig. 7: Montaje higiénico de la celda de medida (ejemplo: brida 2")

- 1 Celda de medida
- 2 Junta lateral de la celda de medida
- 3 Conexión a proceso
- 4 Junta de la celda de medida frontal
- 5 Membrana

3.3 Ajuste

Ajuste inalámbrico

Los equipos con módulo de Bluetooth integrado pueden manejarse inalámbricamente con herramientas estándar: ¹⁾

- Smartphone/tableta (sistema operativo iOS o Android)
- PC/portátil (sistema operativo Windows)

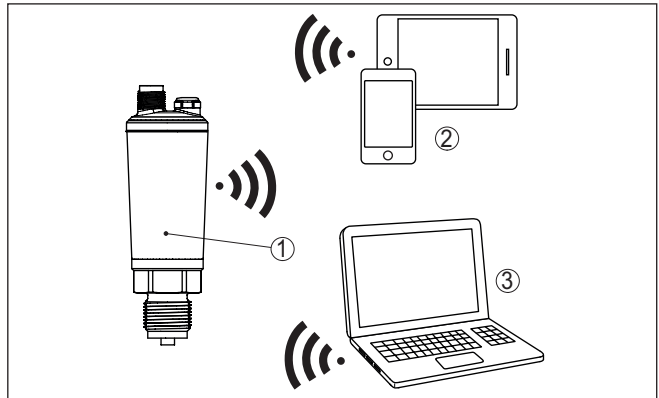


Fig. 8: Conexión inalámbrica con dispositivos de configuración estándar con Bluetooth LE integrado

- 1 Sensor
- 2 Smartphone/tableta
- 3 Adaptador Bluetooth USB

3.4 Embalaje, transporte y almacenaje

Embalaje

Su equipo está protegido por un embalaje durante el transporte hasta el lugar de empleo. Aquí las solicitudes normales a causa del transporte están aseguradas mediante un control basándose en la norma DIN EN 24180.

El embalaje exterior es de cartón, compatible con el medio ambiente y reciclable. En el caso de versiones especiales se emplea adicional-

1) Alcance reducido con carcasa continua de acero inoxidable, ver capítulo "Datos técnicos"

mente espuma o película de PE. Deseche los desperdicios de material de embalaje a través de empresas especializadas en reciclaje.

Transporte

Hay que realizar el transporte, considerando las instrucciones en el embalaje de transporte. La falta de atención puede tener como consecuencia daños en el equipo.

Inspección de transporte

Durante la recepción hay que comprobar inmediatamente la integridad del alcance de suministros y daños de transporte eventuales. Hay que tratar correspondientemente los daños de transporte o los vicios ocultos determinados.

Almacenaje

Hay que mantener los paquetes cerrados hasta el montaje, y almacenados de acuerdo de las marcas de colocación y almacenaje puestas en el exterior.

Almacenar los paquetes solamente bajo esas condiciones, siempre y cuando no se indique otra cosa:

- No mantener a la intemperie
 - Almacenar seco y libre de polvo
 - No exponer a ningún medio agresivo
 - Proteger de los rayos solares
 - Evitar vibraciones mecánicas
- Temperatura de almacenaje y transporte ver " *Anexo - Datos técnicos - Condiciones ambientales*"
- Humedad relativa del aire 20 ... 85 %

Temperatura de almacenaje y transporte

3.5 Accesorios

Las instrucciones para los accesorios mencionados se encuentran en el área de descargas de nuestra página web.

Racor para soldar, adaptador de rosca y adaptador higiénico

Los racores soldados sirven para la conexión de los equipos al proceso.

Los adaptadores de rosca e higiénicos permiten una adaptación sencilla de los equipos con conexiones roscadas estándar a conexiones higiénicas del lado del proceso.

Accesorios de montaje

Los accesorios de montaje apropiados para el VEGABAR 28 comprenden sifones, válvulas de cierre y soportes de instrumento.

4 Montaje

4.1 Instrucciones generales

Condiciones ambientales

El equipo es adecuado para condiciones ambientales normales y ampliadas según DIN/EN/IEC/ANSI/ISA/UL/CSA 61010-1. Se puede utilizar tanto en interiores como en exteriores.

Condiciones de proceso



Indicaciones:

El dispositivo debe ser operado por razones de seguridad sólo dentro de las condiciones de proceso permisibles. Las especificaciones respectivas se encuentran en el capítulo " *Datos técnicos*" del manual de instrucciones o en la placa de tipos.

Asegurar antes del montaje, que todas las partes del equipo que se encuentran en el proceso, sean adecuadas para las condiciones de proceso existentes.

Estos son principalmente:

- Pieza de medición activa
- Conexión a proceso
- Junta del proceso

Condiciones de proceso son especialmente

- Presión de proceso
- Temperatura de proceso
- Propiedades químicas de los productos
- Abrasión e influencias mecánicas

Presión de proceso permitida (MWP) - Aparato

El rango permitido de presión de proceso se indica con "MWP" (Maximum Working Pressure) en la placa de características, ver capítulo " *Estructura*". El MWP tiene en consideración el miembro de más baja presión de la combinación de celda de medida y de conexión a proceso y puede ser permanente. El dato se refiere a una temperatura de referencia de +20 °C (+68 °F). La especificación también se aplica cuando, de acuerdo con el pedido, se ha instalado una celda de medida con un rango de medida más alto que el rango de presión permitido de la conexión del proceso.

Además, una reducción de temperatura de la conexión a proceso, p.ej. con bridas, puede restringir el rango permitido de presión de proceso conforme a la norma correspondiente.



Indicaciones:

Para que no se produzca ningún daño en el aparato, la presión de prueba sólo puede exceder el rango MWP brevemente 1,5 veces a la temperatura de referencia. Allí están considerados los niveles de presión de la conexión de proceso y la resistencia a sobrecarga de la celda de medida (ver capítulo " *Datos técnicos*").

Protección contra humedad

Proteja su instrumento a través de las medidas siguientes contra la penetración de humedad:

- Emplear un cable de conexión apropiado (ver capítulo " *Conectar a la alimentación de tensión*")

- Apretar firmemente el prensaestopas o el conector enchufable
- Conducir hacia abajo el cable de conexión antes del prensaestopas o del conector enchufable

Esto vale sobre todo para el montaje al aire libre, en recintos en los que cabe esperar la presencia de humedad (p.ej. debido a procesos de limpieza) y en depósitos refrigerados o caldeados.

Ventilación y compensación de presión

La ventilación y la compensación de presión tienen lugar con el VEGABAR 28 a través de un elemento de filtrado que deja pasar el aire y que bloquea la humedad.

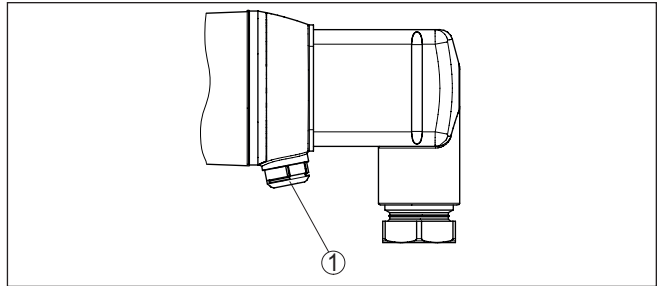


Fig. 9: Posición del elemento de filtro

1 Elemento de filtro

Para una ventilación efectiva el elemento de filtrado siempre tiene que estar libre de incrustaciones.

Atornillar

Los aparatos con conexión roscada se enroscan a la conexión a proceso con una llave adecuada por medio del hexágono.

Ancho de llave véase capítulo "Dimensiones".



Advertencia:

¡La carcasa o la conexión eléctrica no se deben utilizar para atornillar! El apriete puede causar daños, por ejemplo, en dependencia de la versión del aparato en el mecanismo de giro de la carcasa.

Presión de proceso permitida (MWP) - Accesorios de montaje

El rango de presión de proceso permitido está indicado en la placa de características. Sólo se permite operar el equipo con estas presiones cuando los accesorios de montaje empleados satisfacen también esos valores. Garantice esto último por medio de los elementos apropiados, como bridas, racores para soldar, anillos tensores con conexiones Clamp, juntas, etc.

Límites de temperatura

Temperaturas de proceso elevadas equivalen también a menudo a temperaturas ambiente elevadas. Asegurar que no se excedan los límites de temperatura superiores indicados en el capítulo "Datos técnicos" para el entorno de la carcasa de la electrónica y el cable de conexión.

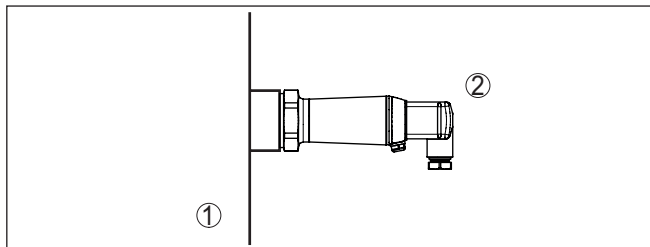


Fig. 10: Rangos de temperatura

- 1 Temperatura de proceso
- 2 Temperatura ambiente

En gases

4.2 Medición de presión de proceso

Atender la indicación siguiente para la configuración de medición:

- Montar el equipo encima del punto de medida

De esta forma el posible condensado puede desaguar en la línea de proceso.

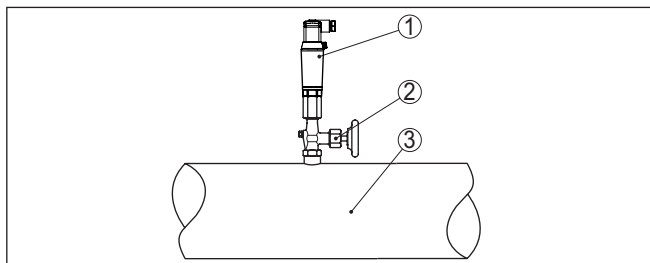


Fig. 11: Configuración de medición para la medición de presión de proceso de gases en tuberías

- 1 VEGABAR 28
- 2 Válvula de cierre
- 3 Tubería

En vapores

Atender las indicaciones siguientes para la configuración de medición:

- Conectar a través de un sifón

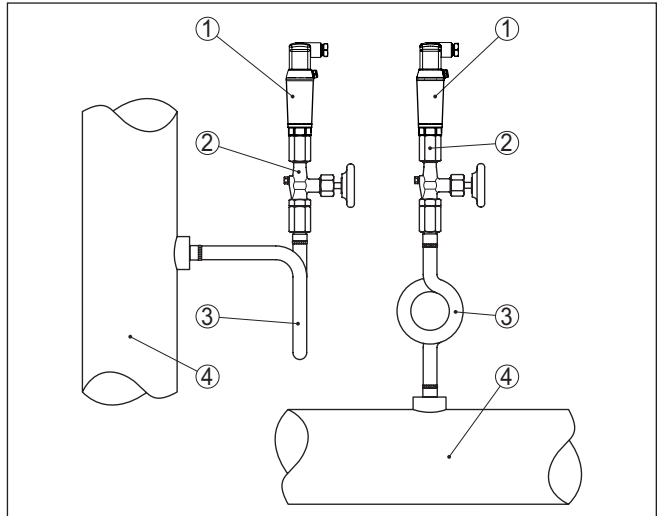


Fig. 12: Configuración de medición para la medición de presión de proceso de vapores en tuberías

- 1 VEGABAR 28
- 2 Válvula de cierre
- 3 Sifón en forma de U o circular
- 4 Tubería

En los codos de tubo se forma condensado y de esta forma un interceptor hidráulico protector. De esta forma se asegura una temperatura del medio $< 100\text{ }^{\circ}\text{C}$ en el convertidor de medición en las aplicaciones con vapor recalentado.

en líquidos

Atender la indicación siguiente para la configuración de medición:

- Montar el equipo debajo del punto de medida

De esta forma la línea de presión efectiva siempre está llena de líquido y las burbujas de gas pueden ascender de retorno a la línea de proceso.

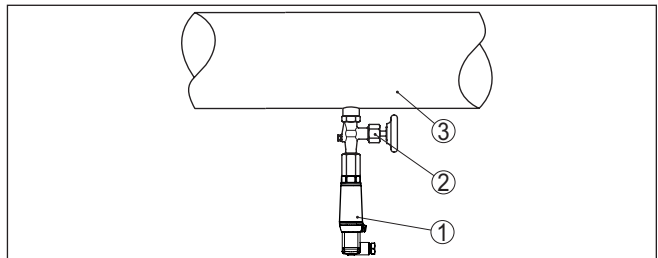


Fig. 13: Configuración de medición para la medición de presión de proceso de líquidos en tuberías

- 1 VEGABAR 28
- 2 Válvula de cierre
- 3 Tubería

Configuración de medición**4.3 Medición de nivel**

Atender las indicaciones siguientes para la configuración de medición:

- Montar el equipo debajo del nivel mínimo
- Montar el equipo alejado de la corriente de llenado o la zona de vaciado de producto
- Montar el equipo protegido contra golpes de ariete de un agitador

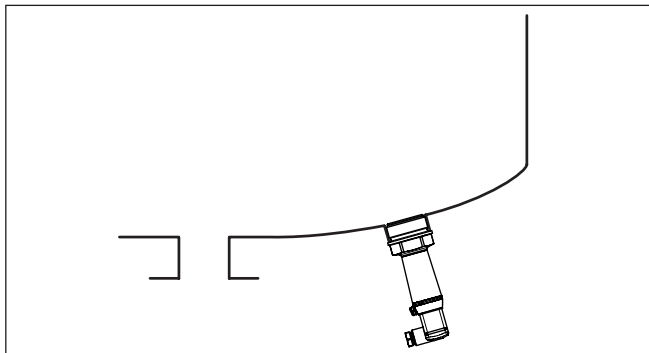


Fig. 14: Configuración de medición para la medida de nivel

5 Conectar a la alimentación de tensión

Instrucciones de seguridad

5.1 Preparación de la conexión

Prestar atención fundamentalmente a las instrucciones de seguridad siguientes:

- La conexión eléctrica tiene que ser realizada exclusivamente por personal cualificado y que hayan sido autorizados por el titular de la instalación
- En caso de esperarse sobrecargas de voltaje, hay que montar equipos de protección contra sobrecarga



Advertencia:

Conectar o desconectar sólo en estado libre de tensión.

Alimentación de tensión

Los datos para la alimentación de tensión se indican en el capítulo "Datos técnicos".



Indicaciones:

Alimentar el aparato a través de un circuito de energía limitada (potencia máxima 1100 W) según IEC 61010-1, p. Ej.:

- Clase 2 fuente de alimentación (según UL1310)
- Fuente de alimentación SELV (tensión baja de seguridad) con limitación interna o externa adecuada de la corriente de salida.

Tener en cuenta las influencias adicionales siguientes de la tensión de alimentación:

- Baja tensión de salida de la fuente de alimentación bajo carga nominal (p. ej. para una corriente del sensor de 20,5 mA o 22 mA en caso de mensaje de error)
- Influencia de otros equipos en el circuito de corriente (ver los valores de carga en el capítulo "Datos técnicos")

Cable de conexión

Emplear cable comercial redondo. Hay que seleccionar el diámetro del cable en dependencia de la conexión de enchufe, para garantizar el efecto de hermeticidad en el racor atornillado.

Dependiendo de la técnica de conexión o de la salida de señal, el equipo se conecta con un cable corriente de dos, tres o cuatro hilos sin apantallamiento.

5.2 Pasos de conexión

Enchufe según ISO 4400

Proceder de la forma siguiente:

1. Zafar el tornillo situado en la parte trasera del acoplamiento de enchufe
2. Desmontar el acoplamiento de enchufe y la junta del VEGABAR 28
3. Levantar el cartucho enchufable de la caja del tomacorrientes

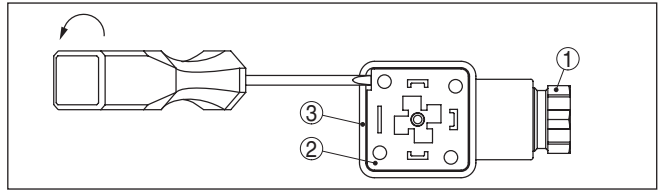


Fig. 15: Desmontaje del cartucho enchufable

- 1 Racor atornillado para cables
- 2 Cartucho enchufable
- 3 Caja del conector

- 4. Pelar aproximadamente 5 cm del cable de conexión, quitar aproximadamente 1 cm del aislamiento a los extremos de los conductores
- 5. Introducir el cable de conexión en la caja del tomacorrientes por el racor atornillado
- 6. Insertar los extremos de los conductores en los bornes según el plano de conexión.

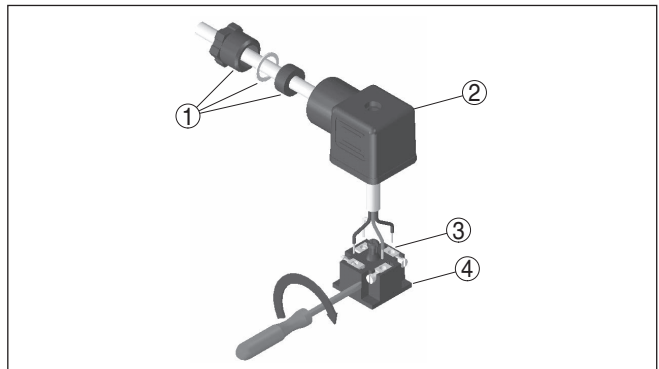


Fig. 16: Conexión a los bornes con tornillos

- 1 Racor atornillado para cables
- 2 Caja del conector
- 3 Cartucho enchufable
- 4 Junta del enchufe

- 7. Enclavar el cartucho enchufable en la caja del tomacorrientes y poner el sello del sensor.
- 8. Enchufar el acoplamiento de enchufe con junta en VEGABAR 28 y apretar el tornillo

Con ello queda establecida la conexión eléctrica.

57534-ES-220907

Conector según ISO 4400 con tapa abatible

Proceder de la forma siguiente:

- 1. Aflojar el tornillo en la tapa del acoplamiento de enchufe
- 2. Levantar y quitar la tapa
- 3. Sacar hacia abajo el cartucho enchufable

- Aflojar los tornillos de la descarga de presión y del racor atornillado para cables

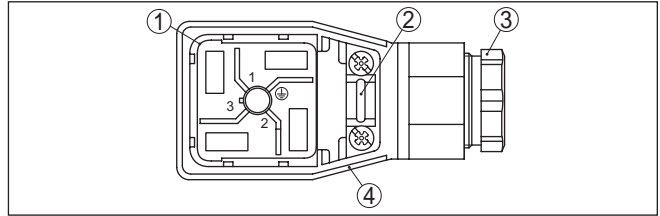


Fig. 17: Desmontaje del cartucho enchufable

- Cartucho enchufable
- Descarga de presión
- Racor atornillado para cables
- Caja del conector

- Pelar aproximadamente 5 cm del cable de conexión, quitar aproximadamente 1 cm del aislamiento a los extremos de los conductores
- Introducir el cable de conexión en la caja del tomacorrientes por el racor atornillado
- Insertar los extremos de los conductores en los bornes según el plano de conexión.

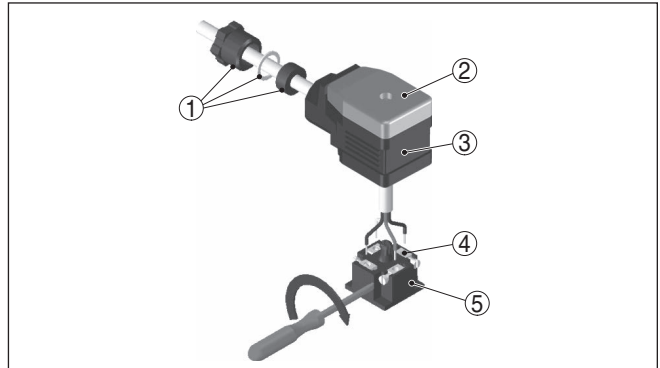


Fig. 18: Conexión a los bornes con tornillos

- Racor atornillado para cables
- Tapa
- Caja del conector
- Cartucho enchufable
- Junta del enchufe

- Enclavar el cartucho enchufable en la caja del tomacorrientes y poner el sello del sensor.



Información:

Atender la disposición correcta, ver figura

- Apretar los tornillos de la descarga de presión y del racor atornillado para cables

10. Enganchar la tapa y oprimir el acoplamiento de enchufe, apretar el tornillo de la tapa
11. Enchufar el acoplamiento de enchufe con junta en VEGABAR 28 y apretar el tornillo

Con ello queda establecida la conexión eléctrica.

Conector según ISO 4400 con bornes con corte directo

En el caso de esta variante de enchufe se puede utilizar un cable comercial de sección redonda. No es necesario quitar el aislamiento de los conductores internos. El enchufe une automáticamente a los conductores durante el atornillamiento. Diámetro de cable 5,5 ... 8 mm, tipo de protección IP67.

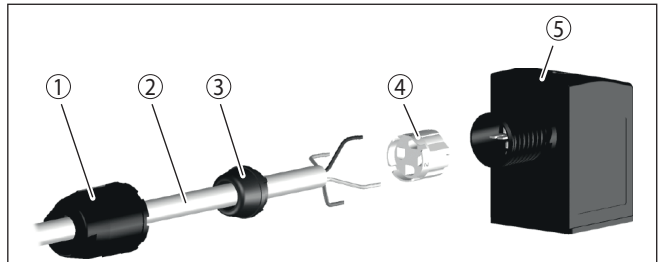


Fig. 19: Conexión enchufe de válvula ISO 4400 con técnica de desplazamiento de aislamiento

- 1 Tuerca de unión
- 2 Cable
- 3 Anillo de obturación
- 4 Inserto de terminales
- 5 Caja del conector

5.3 Esquema de conexión

Enchufe según ISO 4400

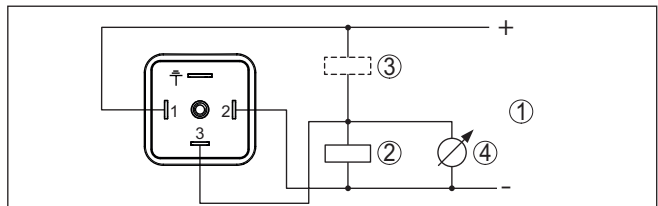



Fig. 20: Esquema de conexiones - tres hilos 1 x transistor o 4 ... 20 mA

- 1 Alimentación de tensión
- 2 PNP-conmutable
- 3 NPN-conmutable
- 4 Salida de corriente

Contacto conector enchufable	Función/Polaridad
1	Alimentación de tensión/más
2	Alimentación de tensión/menos
3	Salida de transistor o de corriente

Contacto conector enchufable	Función/Polaridad
	Conectado galvánicamente con la carcasa

Salida de cable directa

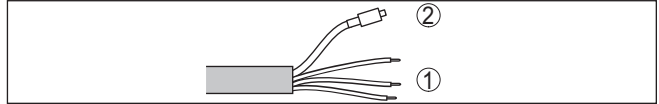


Fig. 21: Esquema de conexiones - tres hilos (1 x transistor o 4 ... 20 mA)

- 1 Conductores
- 2 Línea capilar con rejilla de filtro

Color de los conductores	Función/Polaridad
Marrón	Alimentación de tensión/más
Blanco	Salida de transistor 2 o salida de corriente
Azul	Alimentación de tensión/menos
Negro	Salida del transistor 1

5.4 Fase de conexión

Después de la conexión el equipo realiza primeramente un autochequeo:

- Comprobación interna de la electrónica
- La señal de salida salta momentáneamente a la corriente parásita ajustada. ²⁾
- Se controlan salidas de conmutación

A continuación se transmite el valor de medición actual a la línea de señal.

2) Con la salida de corriente activada

6 Protección de acceso

6.1 Interfase inalámbrica Bluetooth

Los equipos con interfase inalámbrica Bluetooth están protegidos contra el acceso no autorizado desde el exterior. Con ello, solo personas autorizadas pueden recibir valores de medición y de estado y modificar la configuración del equipo a través de esta interfase.

Código de acceso de Bluetooth

Para el establecimiento de la comunicación Bluetooth mediante la herramienta de configuración (smartphone/tableta/portátil) se requiere un código de acceso de Bluetooth. Este código tiene que ser entrado solo una vez en la herramienta de configuración la primera vez que se establece la comunicación. Después queda guardado en la herramienta de configuración y ya no tiene que entrarse de nuevo.

El código de acceso Bluetooth é individual para cada dispositivo. É impresso no invólucro da unidade de unidades com Bluetooth. Além disso, é fornecido com a unidade na folha de informações " *PINs y Códigos*". Além disso, o código de acceso Bluetooth pode ser lido através da unidade de visualização e controle, dependendo da versão do dispositivo.

El usuario puede cambiar el código de acceso Bluetooth después del establecimiento de la primera conexión. Después de una entrada incorrecta del código de acceso Bluetooth, la nueva entrada sólo es posible después de un período de espera. El tiempo de espera aumenta con cada nueva entrada incorrecta.

Código de acceso de emergencia Bluetooth

El código de acceso de emergencia Bluetooth permite el establecimiento de una comunicación Bluetooth en caso de una pérdida del código de acceso de Bluetooth. No puede modificarse. El código de acceso de emergencia Bluetooth se encuentra en la hoja informativa " *Access protection*". Si se perdiera este documento, es posible acceder al código de acceso de emergencia Bluetooth después de la correspondiente legitimación a través de su persona de contacto. El almacenamiento y la transmisión del código de acceso de Bluetooth tiene lugar siempre de forma encriptada (algoritmo SHA 256).

6.2 Protección de la parametrización

Es posible proteger la configuración (parámetros) del equipo contra modificaciones indeseadas. En el estado de suministro, la protección de parámetros está desactivada y se pueden realizar todos los ajustes.

Código de equipo

Para proteger la configuración, el equipo puede ser bloqueado por el usuario con ayuda de un código de equipo libremente elegible. Entonces la configuración (parámetros) ya solo puede ser leída, pero ya no puede ser modificada. El código de equipo se guarda también en la herramienta de configuración. Sin embargo, a diferencia del código de acceso Bluetooth, hay que volver a introducirlo para cada desbloqueo. Cuando se utiliza la aplicación de configuración o el DTM, se sugiere al usuario el código del dispositivo almacenado para desbloquearlo.

Código del dispositivo de emergencia

El código del equipo de emergencia permite el desbloqueo del equipo en caso de una pérdida del código de equipo. No puede modificarse. El código del equipo de emergencia se encuentra en la hoja informativa adjunta " *Access protection*". Si se perdiera este documento, es posible acceder al código del equipo de emergencia después de la correspondiente legitimación a través de su persona de contacto. El almacenamiento y la transmisión del código de acceso de equipo tiene lugar siempre de forma encriptada (algoritmo SHA 256).

6.3 Almacenamiento de códigos en myVEGA

Si el usuario dispone de una cuenta *myVEGA*", entonces tanto el código de acceso Bluetooth como el código del equipo se guarda además en su cuenta bajo " *PINs y Códigos*". Con ello se simplifica mucho el empleo de otras herramientas de configuración, ya que todos los Códigos de acceso y dispositivos Bluetooth se sincronizan automáticamente al conectar con la cuenta " *myVEGA*".

7 Puesta en funcionamiento con smartphone/tableta (Bluetooth)

7.1 Preparación

Requisitos del sistema

Asegúrese, de que su smartphone/tableta cumple con los requisitos del sistema siguientes:

- Sistema operativo: iOS 8 o superior
- Sistema operativo: Android 5.1 o posterior
- Bluetooth 4.0 LE o superior

Descargue la app VEGA Tools de " *Apple App Store*", de " *Google Play Store*" o de " *Baidu Store*" a su smartphone o tableta.

7.2 Establecer la conexión

Establecer conexión

Inicie la aplicación de configuración y seleccione la función " *Puesta en marcha*". El smartphone/tableta busca automáticamente equipos con capacidad Bluetooth en el entorno.

Aparece el mensaje " *Estableciendo conexión*".

Aparece una lista de los dispositivos hallados y la búsqueda prosigue de forma continuada.

Seleccione el instrumento deseado de la lista de instrumentos.

En cuanto se establece la conexión Bluetooth con un equipo, la indicación LED del equipo correspondiente parpadea en azul 4 veces.

Autenticar

Durante el establecimiento de la primera conexión, la herramienta de configuración y el sensor tienen que autenticarse recíprocamente. Después de la primera autenticación correcta, no es necesario realizar una nueva consulta de autenticación para cada conexión posterior.

Entrar el código de acceso de Bluetooth

Para la autenticación, entre el código Bluetooth de 6 posiciones en la siguiente ventana de menú. Encontrará el código fuera en la carcasa del equipo, así como en la hoja informativa " *PINs y códigos*" dentro del embalaje del equipo.

For the very first connection, the adjustment unit and the sensor must authenticate each other.

Bluetooth access code OK

Enter the 6 digit Bluetooth access code of your Bluetooth instrument.

Fig. 22: Entrada del código de acceso de Bluetooth



Indicaciones:

Si se entra un código incorrecto, es posible repetir la entrada sólo después de un tiempo de retardo. Este tiempo se prolonga con cada nueva entrada incorrecta.

El mensaje "*Espera para la autenticación*" aparece en el smartphone/tableta

Conexión establecida

Una vez establecida la conexión aparece el menú de configuración del sensor en la herramienta de operación correspondiente.

Si se interrumpe la conexión de Bluetooth, p.ej. debido a una distancia excesiva entre ambos dispositivos, entonces ello se indica correspondientemente en la herramienta de operación. Si se restablece la conexión, el mensaje desaparece.

Modificar el código de equipo

Una parametrización del equipo es posible solo cuando está desactivada la protección de la parametrización. En el momento de la entrega está desactivada de fábrica la protección contra la parametrización, pero ésta puede ser activada en todo momento.

Es recomendable entrar un código de equipo de 6 posiciones personal. Para ello, vaya al menú "*Funciones ampliadas*", "*Protección de acceso*", punto de menú "*Protección de la parametrización*".

7.3 Parametrización del sensor

Entrar parámetros

El menú de configuración del sensor está dividido en dos mitades:

A la izquierda está la zona de navegación con los menús "*Puesta en marcha*", "*Indicación*", "*Diagnóstico*" y otros.

El punto de menú seleccionado se reconoce por el cambio de color y aparece en la mitad derecha

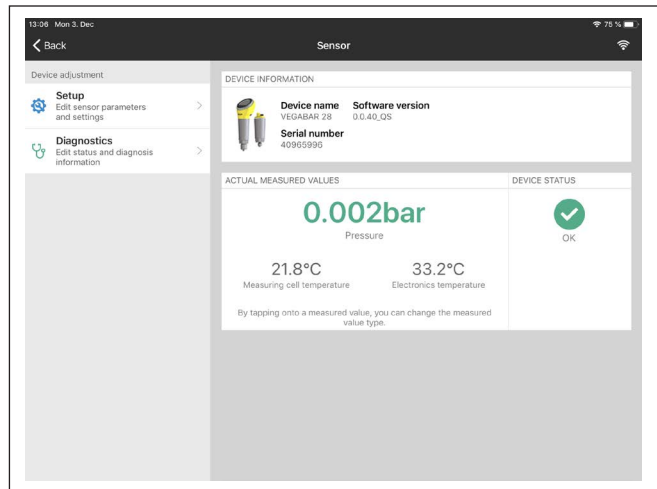


Fig. 23: Ejemplo de una vista de aplicación - puesta en marcha - valores de medición

8 Puesta en funcionamiento con PC/notebook (Bluetooth)

8.1 Preparación

Requisitos del sistema

Asegúrese de que su PC/portátil cumple con los requisitos del sistema siguientes:

- Sistema operativo Windows 10
- DTM Collection 10/2020 o posterior
- Bluetooth 4.0 LE o superior

Activar la conexión de Bluetooth

Active la conexión de Bluetooth mediante el asistente de proyecto.



Indicaciones:

Los sistemas antiguos no siempre tienen un Bluetooth LE integrado. En estos casos, se requiere un adaptador USB Bluetooth. Active el adaptador USB Bluetooth con el asistente de proyectos.

Después de activar el Bluetooth integrado o el adaptador Bluetooth-USB, se localizan los dispositivos con Bluetooth y se registran en el árbol de proyectos.

8.2 Establecer la conexión

Establecer conexión

Seleccione el dispositivo deseado en el árbol del proyecto para la parametrización online.

En cuanto se establece la conexión Bluetooth con un equipo, la indicación LED del equipo correspondiente parpadea en azul 4 veces.

Autenticar

Durante el establecimiento de la primera conexión, la herramienta de configuración y el equipo tienen que autenticarse recíprocamente. Después de la primera autenticación correcta, no es necesario realizar una nueva consulta de autenticación para cada conexión posterior.

Entrar el código de acceso de Bluetooth

Entre entonces para la autenticación el código de acceso de Bluetooth de 6 posiciones en la siguiente ventana de menú:

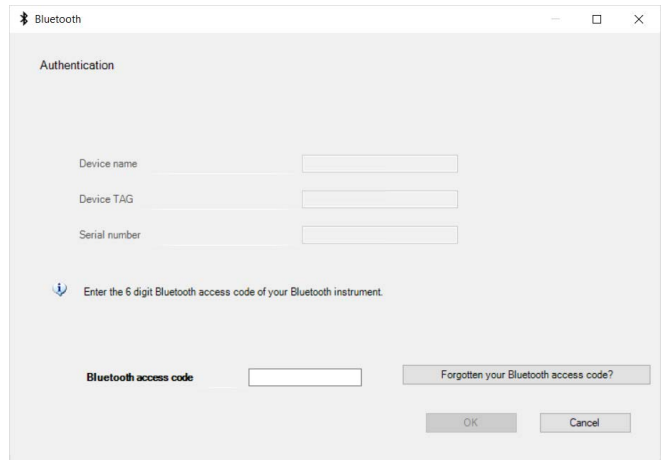


Fig. 24: Entrada del código de acceso de Bluetooth

Encontrará el código en el exterior de la carcasa del equipo y en la hoja informativa "PINs y códigos" en el embalaje del equipo.



Indicaciones:

Si se entra un código incorrecto, es posible repetir la entrada sólo después de un tiempo de retardo. Este tiempo se prolonga con cada nueva entrada incorrecta.

El mensaje "Espera para la autenticación" aparece en el PC/portátil.

Conexión establecida

Una vez establecida la conexión aparece el DTM del equipo.

Si la conexión se interrumpe, p.ej. por una distancia demasiado grande entre el equipo y la herramienta de operación, entonces ello se indica correspondientemente en la herramienta de operación. Si se restablece la conexión, el mensaje desaparece.

Modificar el código de equipo

Una parametrización del equipo es posible solo cuando está desactivada la protección de la parametrización. En el momento de la entrega está desactivada de fábrica la protección contra la parametrización, pero ésta puede ser activada en todo momento.

Es recomendable entrar un código de equipo de 6 posiciones personal. Para ello, vaya al menú "Funciones ampliadas", "Protección de acceso", punto de menú "Protección de la parametrización".

8.3 Parametrización

Requisitos

Para la parametrización del equipo a través de una PC Windows es necesario el software de configuración PACTware y un controlador de equipo adecuado (DTM) según la norma FDT. La versión de PACTware actual así como todos los DTM disponibles están resumidos en una DTM-Collection. Además, los DTM pueden integrarse en otras aplicaciones generales según la norma FDT.

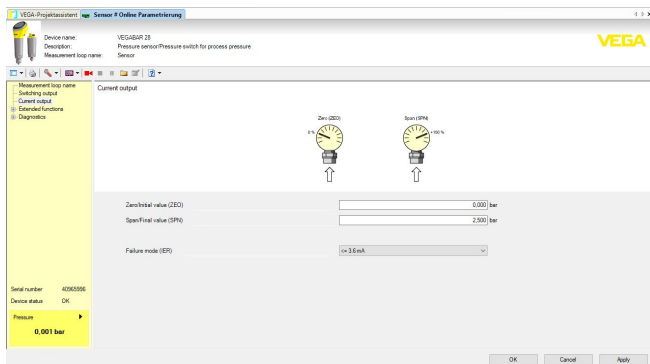


Fig. 25: Ejemplo de una vista DTM - Ajuste salida de corriente

9 Sinopsis del menú

9.1 App VEGA Tools y DTM (Bluetooth)

Pantalla inicial (App)

Opción de menú	Información del equipo	Valores de medición actuales	Estado del equipo
Pantalla inicial	Nombre del equipo, versión de software, número de serie	Presión, corriente de salida, estado de conexión, temperatura de la celda de medición, temperatura de la electrónica, TAG del sensor	OK, indicación de error

Funciones básicas

Opción de menú	Parámetros (Código según VDMA 24574-1)	Área de edición	Ajuste básico
Nombre del punto de medición	Nombre del punto de medición	Hasta 19 caracteres alfanuméricos	Sensor
Salida de conexión	Punto de conmutación (SP1)	Inicio rango de medida ... fin rango de medida	25,00 % ³⁾
	Punto de reset (RP1)		23,00 %
	Ventana valor superior (FH1)		25,00 %
	Ventana valor inferior (FL1)		23,00 %
	Retardo de conmutación (DS1)		0 ... 60 s
	Retardo de conmutación (DR1)		
Salida de corriente	Zero 4 mA (ZEO)	Inicio rango de medida ... fin rango de medida	Inicio del rango de medición
	Span 20 mA (SPN)		Fin del rango de medición
	Comportamiento en caso de fallo (FER)	$\leq 3,6 \text{ mA}, \geq 21 \text{ mA}$	$\leq 3,6 \text{ mA}$
Indicación del estado a 360° (según NAMUR NE 107)	Brillo (LED)	0 %, 10 %, 20 ... 100 %	100 %
	Señalización	Según NAMUR NE 107	Según NAMUR NE 107

3) Valores porcentuales de las salidas relacionadas con el rango de medición nominal respectivo, el ajuste se realiza en bar

Opción de menú	Parámetros (Código según VDMA 24574-1)	Área de edición	Ajuste básico
Indicación de estado de 360° (salida de conmutación)	Brillo (LED)	0 %, 10 %, 20 ... 100 %	100 %
	Señalización	Salida de conexión	Según NAMUR NE 107
	Salida de conexión	Rojo, amarillo, verde ..., selección individual de colores, sin señalización	Amarillo
	Intermitente	Sí, No	No
	Estado de funcionamiento	Rojo, amarillo, verde ..., selección individual de colores, sin señalización	Verde
	Intermitente	Sí, No	No
	Fallo	Rojo, amarillo, verde ..., selección individual de colores, sin señalización	Rojo
	Intermitente	Sí, No	No
Visualización de estado a 360° (señalización libre)	Brillo (LED)	0 %, 10 %, 20 ... 100 %	100 %
	Señalización	Según NAMUR NE 107, salida de conmutación, señalización libre	Según NAMUR NE 107
	Fallo	Rojo, amarillo, verde ..., selección individual de colores, sin señalización	Rojo
	Intermitente	Sí, No	No
	Estado de funcionamiento ⁴⁾	Estados de funcionamiento 1, 2, 3, 4, 5	1
	Límite superior	inicio rango de medida menos 20 % ... fin rango de medida más 20 %	0,000 bar
	Selección de colores	Rojo, amarillo, verde ..., selección individual de colores, sin señalización	Verde
	Intermitente	Sí, No	No

Funciones ampliadas

Opción de menú	Parámetros (Código según VDMA 24574-1)	Área de edición	Ajuste básico
Atenuación	Tiempo de integración (DAM)	0 ... 9.999 s	0 s
	Activar supresión de choque térmico	Sí, No	No
Corrección de offset (OFS)	-	-	0,000 bar

4) Señalización de rangos de presión de proceso mediante colores y parpadeos

Opción de menú	Parámetros (Código según VDMA 24574-1)	Área de edición	Ajuste básico
Salida	Función del transistor (P-N)	pnp, npn	pnp, npn
	Función salida (OU1)	Función de histéresis normalmente abierta (HNO), función de histéresis normalmente cerrada (HNC), función de ventana normalmente abierta (FNO), función de ventana normalmente cerrada (FNC), 4 ... 20 mA	4 ... 20 mA
Ajuste con medio	Aplicar presión mínima al sensor	Aceptar 4 mA (LRV)	-
	Aplicar presión máxima al sensor	Aceptar 20 mA (URV)	
Unidades	Unidad de presión (UNI)	mbar, bar, Pa, kPa, MPa, psi, mmH ₂ O, mmHg, inH ₂ O, inHg	bar
	Temperatura (TMP)	°C, °F	°C
Protección de acceso	Código de acceso de Bluetooth		Código de acceso específico del equipo
	Protección de la parametrización		Desactivadas
Reset	Reset		-

Diagnóstico

Opción de menú	Parámetro	Visualización
Estado	Estado del equipo, contador de cambio de parámetros	Valores actuales
Indicador de seguimiento	Presión de proceso, Temperatura de la celda de medición, temperatura de la electrónica	Valores actuales, valores mínimos, valores máximos
Valores de medición	Valores de medición, salidas, valores de medición adicionales	Valores actuales presión, salida de corriente, salida de conmutación, temperatura de la electrónica, temperatura de la celda de medición
Memoria de valores de medición (DTM)	-	Últimos valores
Simulación	Presión, salida de corriente, salida de conmutación	Valores simulados
Información de sensor		Nombre del equipo, número de serie, versión de hardware, versión de software, fecha de calibración de fábrica, revisión del equipo, inicio rango de medición, fin rango de medición
Características del sensor (DTM)	Características del sensor	Características de la versiones de equipo

10 Diagnóstico y Servicio

10.1 Mantenimiento

Mantenimiento

En caso un uso previsto, no se requiere mantenimiento especial alguno durante el régimen normal de funcionamiento.

Medidas preventivas contra adherencias

En algunas aplicaciones las incrustaciones de producto en la membrana pueden influenciar el resultado de medición. Por eso en dependencia del sensor y de la aplicación tomar precauciones para evitar incrustaciones fuertes y especialmente endurecimientos.

Limpieza

La limpieza contribuye a que sean visibles la placa de características y las marcas en el equipo.

Para ello hay que observar lo siguiente:

- Emplear únicamente productos de limpieza que no dañen la carcasa, la placa de características ni las juntas
- Utilizar sólo métodos de limpieza que se correspondan con el grado de protección

10.2 Eliminar fallos

Comportamiento en caso de fallos

Es responsabilidad del operador de la instalación, la toma de medidas necesarias para la eliminación de los fallos ocurridos.

Causas de fallo

El aparato ofrece un máximo nivel de seguridad de funcionamiento. Sin embargo, durante el funcionamiento pueden presentarse fallos. Esos fallos pueden tener por ejemplo las causas siguientes:

- Sensor
- Proceso
- Alimentación de tensión
- Evaluación de la señal

Eliminación de fallo

Las primeras medidas son:

- Evaluación de mensajes de error
- Control de la señal de salida
- Tratamiento de errores de medición

Un smartphone/una tableta con la aplicación de configuración o un PC/portátil con el software PACTware y el correspondiente DTM ofrecen otras posibilidades exhaustivas de diagnóstico. En muchos casos es posible determinar las causas de este modo y eliminar así los fallos.

Comportamiento después de la eliminación de fallos

En dependencia de la causa de interrupción y de las medidas tomadas hay que realizar nuevamente en caso necesario los pasos de procedimiento descritos en el capítulo "Puesta en marcha".

Línea directa de asistencia técnica - Servicio 24 horas

Si estas medidas no produjeran ningún resultado, en casos urgentes póngase en contacto con la línea directa de servicio de VEGA llamando al número **+49 1805 858550**.

El servicio de asistencia técnica está disponible también fuera del horario normal de trabajo, 7 días a la semana durante las 24 horas.

Debido a que ofrecemos este servicio a escala mundial, el soporte se realiza en idioma inglés. El servicio es gratuito, el cliente solo paga la tarifa telefónica normal.

10.3 Diagnóstico, mensajes de error

Señal de 4 ... 20 mA

Conectar un multímetro adecuado al rango de medida según el esquema de conexión. La tabla siguiente describe posibles errores en la señal de corriente y ayuda durante la eliminación:

Error	Causa	Corrección
Señal 4 ... 20 mA inestable	El valor medido oscila	Ajustar tiempo de atenuación
Falta la señal 4 ... 20 mA	Conexión eléctrica errónea	Comprobar la conexión, corregir si fuera preciso
	Falta la alimentación de tensión	Comprobar las líneas contra interrupciones, reparándolas en caso necesario
	Tensión de alimentación muy baja, resistencia de carga muy alta	Comprobar, ajustando en caso necesario
	Cortocircuito de línea	Comprobar, reparar dado el caso
Señal de corriente mayor que 22 mA, menor que 3,6 mA	Electrónica del sensor defectuosa	Sustituir el equipo o enviarlo a reparar según la versión de equipo.

Aro luminoso LED

El anillo LED del equipo (véase el capítulo "Montaje") indica lo siguiente:

- Estado del equipo
- Estado de conexión de la salida del transistor
- Estado de funcionamiento ⁵⁾

Esto permite un diagnóstico local simple y sin herramientas, véase la siguiente tabla:

Aro luminoso LED			Salida del transistor
Color ⁶⁾	Luz continua	Intermitente	
Verde	Alimentación de tensión ON, funcionamiento sin fallo	Mensaje presente según NE 107 "Necesidad de mantenimiento"	Abierto (alta impedancia)
Amarillo		-	Cerrado (baja impedancia)
Rojo	Alimentación de tensión ON, funcionamiento sin fallos	Se ha presentado un mensaje según NE 107 "Control de funcionamiento", "Fuera de la especificación" o "Estado de simulación"	Abierto (alta impedancia)

5) Señalización de los rangos de presión de proceso por color e intermitencia, configurable con la app VEGA Tools o con PACTware/DTM.

6) Estado de suministro; configurable con la app VEGA Tools o PACTware/DTM



Indicaciones:

En los equipos con conector de acero inoxidable M12 x 1 no está disponible el anillo iluminado por LED.

10.4 Mensajes de estado según NE 107

El equipo dispone de un autocontrol y de un diagnóstico según NE 107 y VDI/VDE 2650. Para los mensajes de estado representados en la tabla siguiente pueden verse mensajes de error detallados bajo el punto de menú " *Diagnóstico*" a través de la herramienta operativa correspondiente.

Señal de estado

Los avisos de estado se subdividen en las categorías siguientes:

- Fallo
- Control de funcionamiento
- Fuera de la especificación
- Necesidad de mantenimiento

y explicado mediante pictogramas

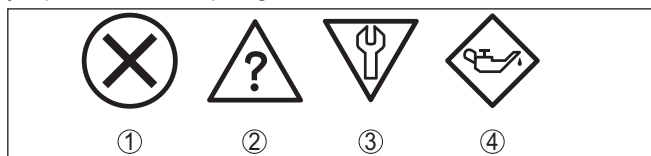


Fig. 26: Pictogramas de mensajes de estado

- 1 Fallo (Failure) - rojo
- 2 Fuera de la especificación (Out of specification) - amarillo
- 3 Control de funcionamiento (Function check) - naranja
- 4 Necesidad de mantenimiento (Maintenance) - azul

Fallo (Failure):

A causa de un fallo de funcionamiento detectado en el equipo, el equipo emite una señal de fallo.

Este mensaje de estado siempre está activo. No puede ser desactivado por el usuario.

Control de funcionamiento (Function check):

Se está trabajando en el equipo, el valor de medición es temporalmente inválido (p. ej. durante la simulación).

Este mensaje de estado se encuentra inactivo por defecto.

Fuera de la especificación (Out of specification):

El valor de medición es inseguro, ya que se ha excedido la especificación del equipo (p. ej. temperatura de la electrónica).

Este mensaje de estado se encuentra inactivo por defecto.

Necesidad de mantenimiento (Maintenance):

El funcionamiento del equipo está limitado por factores externos. La medición está afectada, pero el valor de medición sigue siendo válido aún. Planificar el mantenimiento del equipo, ya que se espera un fallo en un futuro próximo (p. ej. por adherencias).

Este mensaje de estado se encuentra inactivo por defecto.

Failure

Código Mensaje de texto	Causa	Corrección
F013 No existe valor medido	Error de hardware en el rango de la celda de medida	Enviar el equipo a reparación
F017 Margen de ajuste muy pequeño	Ajuste no dentro de la especificación	Modificar ajuste
F036 Ningún software de sensor ejecutable	Actualización del software fracasada o interrumpida	Repetir actualización del software
F080 Error general de software	Error general de software	Rearranque
F110 Puntos de conmutación demasiado cercanos entre sí	Puntos de conmutación seleccionados demasiado cercanos entre sí	Aumentar la distancia entre los puntos de conmutación
F111 Puntos de conmutación intercambiados	El punto de conmutación 1 es menor que el punto de conmutación 2	Seleccionar el punto de conmutación 1 mayor que el punto de conmutación 2
F260 Error en la calibración	Error de suma de comprobación en los valores de calibración	Enviar el equipo a reparación
F261 Error en el ajuste del equipo	Error de suma de comprobación en los valores de configuración	Ejecutar un reset

Function check

Código Mensaje de texto	Causa	Corrección
C700 Simulación activa	Una simulación está activa	Simulación terminada Esperar finalización automática después de 60 min.

Out of specification

Código Mensaje de texto	Causa	Corrección
S600 Temperatura de la electrónica inadmisibile	Temperatura de la electrónica no en el rango especificado	Comprobar la temperatura ambiente Aislar la electrónica
S604 Salida de conmutación sobrecargada	Sobrecarga o cortocircuito en la salida 1 o 2	Conexión eléctrica, comprobar resistencia de carga

Maintenance

Código Mensaje de texto	Causa	Corrección
M504 Error en una interface del equipo	Fallo de la comunicación interna con Bluetooth	Rearranque Enviar el equipo a reparación
M510 Ninguna comunicación con el controlador principal	Fallo de la comunicación interna con el Display	Rearranque Enviar el equipo a reparación

10.5 Actualización del software

Una actualización del software del equipo se lleva a cabo a través de Bluetooth.

Para ello se necesitan los siguientes componentes:

- Equipo
- Alimentación de tensión
- PC/portátil con PACTware/DTM y adaptador USB-Bluetooth
- Software actual del equipo en forma de archivo

En el área de descarga de nuestra página web encontrará el software del equipo actual, así como información detallada relativa al procedimiento.



Cuidado:

Los equipos con homologación pueden estar unidos a determinados estados del software. Para eso asegurar, que la homologación permanezca efectiva durante una actualización del Software.

Encontrará información detallada en el área de descarga de nuestra página web.

10.6 Procedimiento en caso de reparación

En el área de descargas de nuestro sitio web encontrará una hoja de retorno de equipo así como información detallada sobre el procedimiento. De esta manera usted contribuye a que podamos realizar la reparación rápidamente y sin necesidad de más consultas.

En caso de reparación, proceda como se indica a continuación:

- Llenar y enviar un formulario para cada equipo
- Limpiar el equipo y empacarlo a prueba de rotura
- Colocar el formulario lleno y una hoja de datos de seguridad eventualmente en la parte externa del equipo
- Solicite la dirección para la devolución a su representación local. Podrá encontrar ésta en nuestro sitio web.

11 Desmontaje

11.1 Pasos de desmontaje

Para el desmontaje del equipo, lleve a cabo en el orden inverso los pasos descritos en los capítulos " *Montaje*" y " *Conectar a la alimentación de tensión*".

**Advertencia:**

Al llevar a cabo el desmontaje, preste atención a las condiciones de proceso dentro de los depósitos o de las tuberías. Existe riesgo de lesiones p. ej. debido a las altas presiones o temperaturas y a los medios agresivos o tóxicos. Tome las medidas de protección correspondientes para prevenirlo.

11.2 Eliminar



Entregue el equipo directamente a una empresa de reciclaje especializada y no utilice para ello los puntos de recogida municipales.

Retire primero las baterías que pudiera haber, siempre que sea posible retirarlas del equipo, y proceda a eliminarlas por separado de la forma debida.

Si hubiera guardados datos personales en el equipo usado por eliminar, hay que borrarlos antes de proceder a la eliminación del equipo.

Si no tiene posibilidades, de reciclar el equipo viejo de forma especializada, consulte con nosotros acerca de las posibilidades de reciclaje o devolución.

12 Certificados y homologaciones

12.1 Homologaciones radiotécnicas

Bluetooth

El módulo de radio Bluetooth del dispositivo ha sido comprobado y homologado de acuerdo con la edición actual de las normas o estándares específicos de cada país.

Encontrará las confirmaciones y las regulaciones para el empleo en el documento adjunto " *Homologaciones radiotécnicas*" o en nuestro sitio web.

12.2 Aprobaciones para zonas Ex

Para el equipo o la serie de equipos se dispone de versiones aprobadas para su uso en atmósferas potencialmente explosivas o en preparación.

Podrá encontrar los documentos correspondientes en nuestra página web.

12.3 Aprobaciones como protección contra el sobrellenado

Para el equipo o la serie de equipos se dispone de versiones aprobadas para su utilización como parte de una protección contra sobrellenado o en preparación.

En nuestra página web encontrará las homologaciones correspondientes.

12.4 Certificados alimentarios y farmacéuticos

Para el equipo o la serie de equipos hay versiones disponibles o en preparación para el uso en los sectores alimentario y farmacéutico.

Podrá encontrar los certificados correspondientes en nuestra página web.

12.5 Conformidad

El equipo cumple los requisitos legales de las directivas o reglamentos técnicos específicos de cada país. Certificamos la conformidad con la marca correspondiente.

Las declaraciones de conformidad correspondientes están en nuestra página web.

Debido a la estructura de sus conexiones a proceso, el equipo no está sujeto a la Directiva sobre equipos a presión cuando se opera con presiones de proceso ≤ 200 bar.

12.6 Recomendaciones NAMUR

NAMUR es la sociedad de intereses técnica de automatización en la industria de procesos en Alemania. Las recomendaciones NAMUR editadas se aplican en calidad de estándar en la instrumentación de campo.

El equipo cumple las requisitos de las recomendaciones NAMUR siguientes:

- NE 21 – Compatibilidad electromagnética de medios de producción
- NE 43 – Nivel de señal para la información de fallo de convertidores de medición
- NE 53 – Compatibilidad con equipos de campo y componentes de indicación y ajuste
- NE 107 – Autovigilancia y diagnóstico de equipos de campo

Para otras informaciones ver www.namur.de.

12.7 Sistema de gestión ambiental

La protección de la base natural de vida es una de las tareas más urgentes. Por eso hemos introducido un sistema de gestión del medio ambiente, con el objetivo de mejorar continuamente el medio ambiente empresarial. El sistema de gestión del medio ambiente está certificado por la norma DIN EN ISO 14001.

Ayúdenos a cumplir estos requisitos y respete las instrucciones medioambientales de los capítulos "*Embalaje, transporte y almacenamiento*", "*Eliminación*" de este manual de instrucciones.

13 Anexo

13.1 Datos técnicos

Nota para equipos homologados

Para equipos homologados (p. ej. con aprobación Ex) rigen los datos técnicos de las correspondientes indicaciones de seguridad. Estos pueden diferir de los datos aquí aducidos por ejemplo para las condiciones de proceso o para la alimentación de tensión.

Todos los documentos de homologación se pueden descargar de nuestra página web.

Materiales y pesos

Materiales, en contacto con el medio

Conexión a proceso	316L, PVDF, acero dúplex (1.4462), PEEK
Membrana	Cerámica de zafiro® (> 99,9 % de cerámica Al ₂ O ₃)
Junta de la celda de medida	FKM (VP2/A), EPDM (A+P 70.10-02), FFKM (Perlast G74S)

Junta para conexión a proceso (en el alcance de suministro)

- Rosca G¹/₂ (EN 837), rosca G¹/₂ interior G¹/₄ (ISO 228-1), rosca G¹/₂ interiores 11,4 mm (ISO 228-1), rosca M20 x 1,5 (EN 837), rosca G1¹/₂ (DIN 3852-A) Klingersil C-4400
- Otras versiones roscadas Dependiendo de la configuración

Materiales para aplicaciones del sector alimentario

Acabado superficial conexiones higiénicas, típ.

- Conexión a proceso R_a < 0,8 µm
- Membrana cerámica R_a < 0,5 µm

Materiales, sin contacto con el medio

Carcasa de la electrónica	316L
Conector enchufable según ISO 4400	
- Soporte de contacto, caja enchufe de conexión	PBT/PC
- Carcasa enchufe de conexión	PA
- Tornillo de la tapa	V2A
- Superficie de contacto	Alpaca
- Junta del enchufe	Silicona
Salida de cable directa	
- Envoltura de cable	PBT/PC, 1.4404
- Cable	PUR
Peso	aprox. 0,25 kg (0.55 lbs)

Pares de apriete

Par máx. de apriete para conexión a proceso (ejemplos)

- Rosca G¹/₂, interior G¹/₄ (ISO 228-1), PVDF 5 Nm (3.688 lbf ft)

- Clamp 5/10 Nm (3.688/7.376 lbf ft)
- Rosca ½ NPT interior 6 mm, G1 10 Nm (7.376 lbf ft)
(DIN 3852-E) PEEK, G1½ (DIN 3852-A-B) PEEK
- Varivent 20 Nm (14.75 lbf ft)
- Roca G½ (ISO 228-1), G¾ (DIN 3852-E), M30 x 1,5, Ingold, conexiones NPT 30 Nm (22.13 lbf ft)
- SMS, soporte tubular DIN 11851, DIN 11864-1, forma A 40 Nm (29.50 lbf ft)
- Rosca G½ (EN 837), G½ (DIN 3852-A), G1 (ISO 228-1), G1½ (DIN 3852-A) 50 Nm (36.88 lbf ft)
- Rosca G1 con cono 100 Nm (73.76 lbf ft)

Magnitud de entrada

Las especificaciones sirven para la descripción y se refieren a la celda de medida. Existe la posibilidad de restricciones a causa del material, el modo de construcción de la conexión a proceso y el tipo de presión seleccionado. Siempre rigen las especificaciones de la placa de características.⁷⁾

Rangos nominales de medición y capacidad de sobrecarga en bar/kPa

Rango nominal de medición	Capacidad de sobrecarga presión máxima	Capacidad de sobrecarga presión mínima
Sobrepresión		
0 ... +0,1 bar/0 ... +10 kPa	+15 bar/+1500 kPa	-0,2 bar/-20 kPa
0 ... +0,4 bar/0 ... +40 kPa	+30 bar/+3000 kPa	-0,8 bar/-80 kPa
0 ... +1 bar/0 ... +100 kPa	+35 bar/+3500 kPa	-1 bar/-100 kPa
0 ... +2,5 bar/0 ... +250 kPa	+50 bar/+5000 kPa	-1 bar/-100 kPa
0 ... +5 bar/0 ... +500 kPa	+65 bar/+6500 kPa	-1 bar/-100 kPa
0 ... +10 bar/0 ... +1000 kPa	+90 bar/+9000 kPa	-1 bar/-100 kPa
0 ... +25 bar/0 ... +2500 kPa	+130 bar/+13000 kPa	-1 bar/-100 kPa
0 ... +60 bar/0 ... +6000 kPa	+200 bar/+20000 kPa	-1 bar/-100 kPa
-0,05 ... +0,05 bar/-5 ... +5 kPa	+15 bar/+1500 kPa	-0,2 bar/-20 kPa
-0,2 ... +0,2 bar/-20 ... +20 kPa	+20 bar/+2000 kPa	-0,4 bar/-40 kPa
-0,5 ... +0,5 bar/-50 ... +50 kPa	+35 bar/+3500 kPa	-1 bar/-100 kPa
-1 ... 0 bar/-100 ... 0 kPa	+35 bar/+3500 kPa	-1 bar/-100 kPa
-1 ... +1,5 bar/-100 ... +150 kPa	+40 bar/+4000 kPa	-1 bar/-100 kPa
Presión absoluta		
0 ... 0,1 bar/0 ... 10 kPa	15 bar/1500 kPa	0 bar abs.
0 ... 1 bar/0 ... 100 kPa	35 bar/3500 kPa	0 bar abs.
0 ... 2,5 bar/0 ... 250 kPa	50 bar/5000 kPa	0 bar abs.

7) Los datos sobre la resistencia a la sobrecarga se aplican a la temperatura de referencia.

Rango nominal de medición	Capacidad de sobrecarga presión máxima	Capacidad de sobrecarga presión mínima
0 ... +5 bar/0 ... +500 kPa	65 bar/+6500 kPa	0 bar abs.
0 ... 10 bar/0 ... 1000 kPa	90 bar/9000 kPa	0 bar abs.
0 ... 25 bar/0 ... 2500 kPa	+130 bar/+13000 kPa	0 bar abs.
0 ... 60 bar/0 ... 6000 kPa	+200 bar/+20000 kPa	0 bar abs.

Rangos nominales de medición y capacidad de sobrecarga en psi

Rango nominal de medición	Capacidad de sobrecarga presión máxima	Capacidad de sobrecarga presión mínima
Sobrepresión		
0 ... +1.5 psig	+225 psig	-3 psig
0 ... +5 psig	+435 psig	-12 psig
0 ... +15 psig	+525 psig	-14.51 psig
0 ... +30 psig	+725 psig	-14.51 psig
0 ... +75 psig	+950 psig	-14.51 psig
0 ... +150 psig	+1300 psig	-14.51 psig
0 ... +300 psig	+1900 psig	-14.51 psig
0 ... +900 psig	+2900 psig	-14.51 psig
-0.7 ... +0.7 psig	+225 psig	-3 psig
-3 ... +3 psig	+290 psi	-6 psig
-7 ... +7 psig	+525 psig	-14.51 psig
-14.5 ... 0 psig	+525 psig	-14.51 psig
-14.5 ... +20 psig	+580 psig	-14.51 psig
Presión absoluta		
0 ... 15 psi	525 psi	0 psi
0 ... 30 psi	600 psi	0 psi
0 ... +75 psi	975 psi	0 psi
0 ... 150 psi	1350 psi	0 psi
0 ... 300 psi	1500 psi	0 psi
0 ... 900 psi	+2900 psi	0 psi

Rangos de ajuste

Las informaciones se refieren al rango nominal de medición, valores de presión menores que -1 bar no se pueden ajustar

Ajuste zero/span:

- Zero -20 ... +95 %
- Span -120 ... +120 %

Turn Down máximo permisible Ilimitado (recomendado 20 : 1)

Fase de conexión

Tiempo de arranque con tensión de alimentación U_B	≤ 2 s
Corriente de arranque para tiempo de arranque	$\leq 3,6$ mA

Magnitud de salida - tres hilos 4 ...20 mA

Señal de salida	4 ... 20 mA (activa)
Técnica de conexión	Tres hilos
Rango de la señal de salida	3,8 ... 20,5 mA (Ajustes por defecto)
Resolución de la señal	5 μ A
Señal de fallo salida de corriente (Ajustable)	Último valor de medición válido, ≥ 21 mA, $\leq 3,6$ mA (por defecto)
Corriente máx. de salida	21,5 mA
Carga	Ver resistencia de carga bajo alimentación de tensión

Magnitud de salida - tres hilos 1 x transistor

Señal de salida	Configurable transistor PNP o NPN
Técnica de conexión	Tres hilos
Corriente bajo carga	max. 250 mA
Resistencia a sobrecarga	si
Resistencia al cortocircuito	Duradero
Caída de tensión	< 3 V
Corriente de bloqueo PNP	< 10 μ A
Corriente de bloqueo NPN	< 25 μ A

Comportamiento dinámico salida

Magnitudes dinámicas - salida de corriente

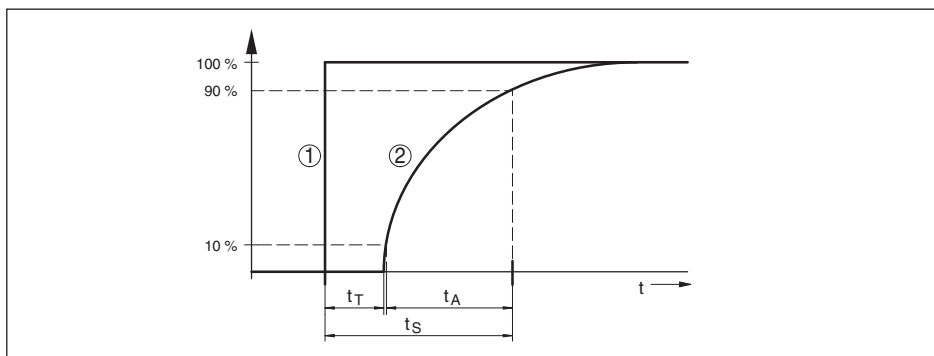


Fig. 27: Comportamiento de la salida de corriente en caso de cambio súbito de las magnitudes de proceso. t_T : tiempo muerto; t_A : tiempo de subida; t_S : tiempo de respuesta

- 1 Magnitud de proceso
- 2 Señal de salida

Tamaño	Tiempo
Tiempo muerto	≤ 2 ms
Tiempo de crecimiento (10 ... 90 %)	≤ 4 ms
Tiempo de respuesta gradual (ti: 0 s, 10 ... 90 %)	≤ 6 ms

Tiempo de reacción salida de transistor ≤ 10 ms
con cambio relevante para la conmutación de la magnitud de proceso total

Atenuación (63 % de la magnitud de entrada) 0 ... 9 s, ajustable

Condiciones de referencia y factores de influencia (según DIN EN 60770-1)

Condiciones de referencia según DIN EN 61298-1

- Temperatura +15 ... +25 °C (+59 ... +77 °F)
- Humedad relativa del aire 45 ... 75 %
- Presión de aire 860 ... 1060 mbar/86 ... 106 kPa (12.5 ... 15.4 psig)
- Definición curva característica Ajuste del punto limite según la norma IEC 61298-2
- Curva característica Lineal
- Posición de montaje de referencia vertical, la membrana de medición señala hacia abajo
- Influencia posición de montaje < 0,2 mbar/20 Pa (0.003 psig)

Desviación (según IEC 60770)

Vale para la salida de corriente 4 ... 20 mA y se refiere al margen de medición ajustado. Turn down (TD) es la relación rango de medición nominal/margen de medición ajustado.

Clase de precisión	Falta de linealidad, histéresis y falta de repetibilidad, TD 1 : 1 hasta 5 : 1	Falta de linealidad, histéresis y falta de repetibilidad con TD > 5 : 1
0,3 %	< 0,3 %	< 0,06 % x TD

Influencia de la temperatura del producto o de la temperatura ambiente

Coefficiente medio de temperatura de la señal cero

- En el rango de temperatura compensado ⁸⁾ < 0,15 %/10 K
- Fuera del rango de temperatura compensado típ. 0,3 %/10 K

8) 0 ... +100 °C (+32 ... +212 °F)

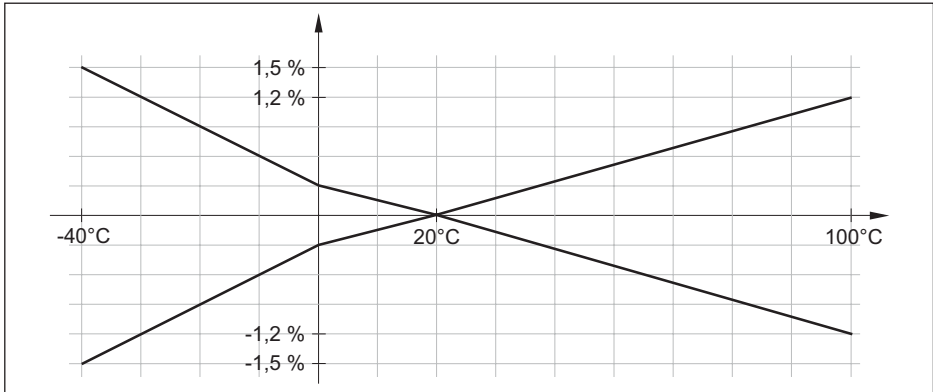


Fig. 28: Error de temperatura con TD 1 : 1

Estabilidad a largo plazo (según DIN 16086)

Los datos se refieren al rango de medición ajustado. Turn down (TD) es la relación rango de medición nominal/margen de medición ajustado.

Periodo de tiempo	Deriva a largo plazo señal de cero y rango de salida
Un año	< 0,1 % x TD
Dos años	< 0,15 % x TD
Cinco años	< 0,2 % x TD
Diez años	< 0,4 % x TD

Condiciones ambientales

Temperatura ambiente	-40 ... +80 °C (-40 ... +176 °F)
Temperatura de almacenaje y transporte	-40 ... +80 °C (-40 ... +176 °F)

Condiciones ambientales mecánicas

Vibraciones (oscilaciones)	Clase 4M8 según IEC 60271-3-4 (5 g con 4 ... 200 Hz)
Choques (golpe mecánico)	Clase 6M4 según IEC 60271-3-6 (50 g, 2,3 ms)
Resistencia a los golpes	
– Enchufe según ISO 4400	IK07 según IEC 62262
– Enchufe M12 x 1, salida directa de cable	IK05 según IEC 62262

Condiciones de proceso

Temperatura de proceso

Junta de la celda de medida		Temperatura de proceso con conexión a proceso		
		316L, Acero dúplex	PVDF	PEEK ⁹⁾
FKM	VP2/A	-20 ... +130 °C (-4 ... +266 °F)		
EPDM	A+P 70.10-02	-40 ... +130 °C (-40 ... +266 °F)	-20 ... +80 °C (-4 ... +176 °F) ¹⁰⁾	-20 ... +100 °C (-4 ... +212 °F)
FFKM	Perlast G74S	-15 ... +130 °C (+5 ... +266 °F)		

Reducción de temperatura

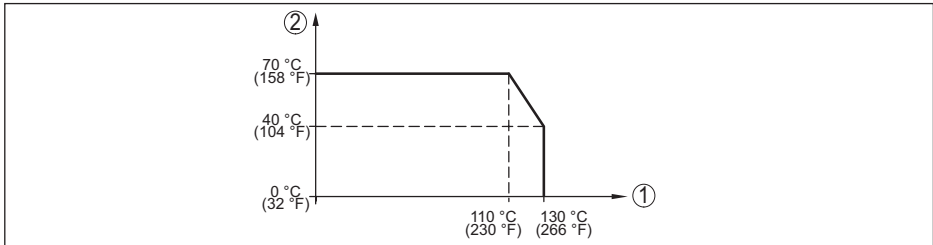


Fig. 29: Reducción de temperatura VEGABAR 28

- 1 Temperatura de proceso
- 2 Temperatura ambiente

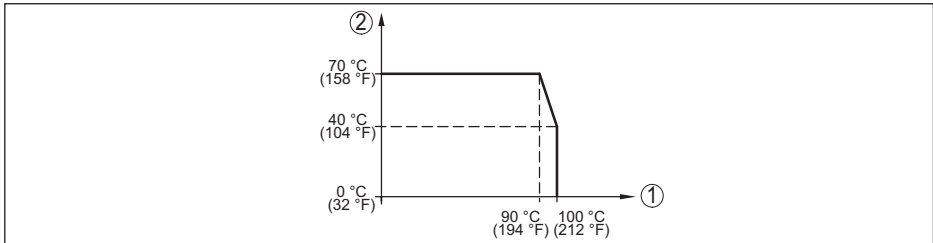


Fig. 30: Reducción de temperatura VEGABAR 28, con comunicación Bluetooth activada

- 1 Temperatura de proceso
- 2 Temperatura ambiente

Temperatura de proceso SIP¹¹⁾

Configuración de equipo adecuada para vapor, es decir junta de la celda de medida EPDM o FFKM (Perlast G74S), limpieza CIP previa hasta máx. +80 °C (+176 °F):¹²⁾

Temperatura de proceso SIP con admisión de vapor hasta

- 15 minutos +150 °C (+302 °F)
- 30 minutos +140 °C (+284 °F)
- 1 Hora +135 °C (+275 °F)

13 Homologación OL solicitada

10) Presiones de proceso > 5 bar: 20 ... +60 °C (-4 ... +140 °F)

11) SIP = Sterilization in place

12) CIP = Cleaning in place

Presión de proceso

Presión de proceso permisible ver dato "MWP" en la placa de características ¹³⁾

Visualización

Indicación de estado Anillo luminoso LED (verde-amarillo-rojo)

Ajuste

PC/Notebook PACTware/DTM
Smartphone/tableta App de configuración

Interface Bluetooth

Estándar Bluetooth Bluetooth 5.0
Frecuencia 2,402 ... 2,480 GHz
Potencia máxima de emisión +2,2 dBm
Número máx. de participantes 1
Alcance típico ¹⁴⁾ 25 m (82 ft)

Temperatura de la celda de medida

Rango -40 ... +130 °C (-40 ... +266 °F)
Resolución < 0,2 K
Error de medición ±3 K
Salida de los valores de temperatura mediante ¹⁵⁾ Unidad de visualización y configuración, Bluetooth, IO-Link

Datos electromecánicos

Acoplamiento angular de enchufe

- Versión de 4 polos según ISO 4400
- Racor atornillado para cables M16 x 1,5 (para diámetro de cable 4,5 ... 10 mm)
- Terminales con tornillo para sección transversal de cable de hasta 1,5 mm² (AWG 15)

Conector angular con tapa abatible

- Versión de 4 polos según ISO 4400
- Racor atornillado para cables PG 11 (para diámetro de cable 4,5 ... 11 mm)
- Terminales con tornillo para sección transversal de cable hasta 1,5 mm² (AWG 15)

Alimentación de tensión

Tensión de alimentación U_B 12 ... 35 V DC

Consumo de energía máx ¹⁶⁾

- Sensor 700 mW
- Carga por salida de transistor ¹⁷⁾ 9 W

14) En función de las circunstancias locales

15) Según la versión de equipo

16) $U_B = 35$ V DC, señal de salida = 20 mA

17) Corriente de carga = 250 mA

Protección contra polarización inversa Integrada

Ondulación residual permisible

– para U_N 12 V DC ($12\text{ V} < U_b < 18\text{ V}$) $\leq 0,7 V_{\text{eff}}$ (16 ... 400 Hz)

– para U_N 24 V DC ($18\text{ V} < U_b < 35\text{ V}$) $\leq 1 V_{\text{eff}}$ (16 ... 400 Hz)

Resistencia máx. de carga

– Tensión de alimentación $U_b = 12\text{ V DC}$ 370 Ω

– Tensión de alimentación $U_b = 18\text{ V DC}$ 630 Ω

Medidas de protección eléctrica

Separación de potencial Electrónica libre de potencial hasta 500 V AC

Tipo de protección

Técnica de conexión	Tipo de protección según EN 60529/IEC 529	Tipo de protección según NEMA/UL 50E
Enchufe según ISO 4400	IP65	Type 4X
Conector según ISO 4400 con tapa abatible		
Conector según ISO 4400 con bornes con corte directo	IP66/IP67	Type 6P
Salida de cable directa	IP66/IP68 (0,5 bar)	

Altura sobre el nivel del mar 5000 m (16404 ft)

Clase de aislamiento III

Grado de contaminación 4

13.2 Dimensiones

Técnica de conexión

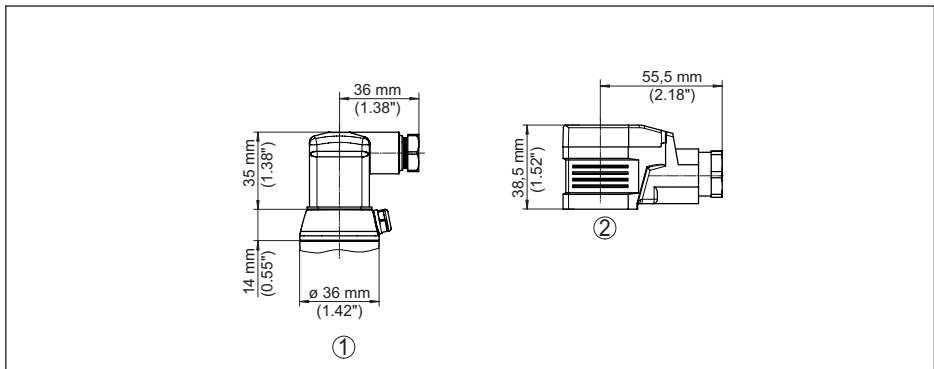


Fig. 31: Técnica de conexión VEGABAR 28

1 Conector enchufable según ISO 4400

2 Conector enchufable según ISO 4400 con tapa abatible

VEGABAR 28, racor roscado no frontal rasante

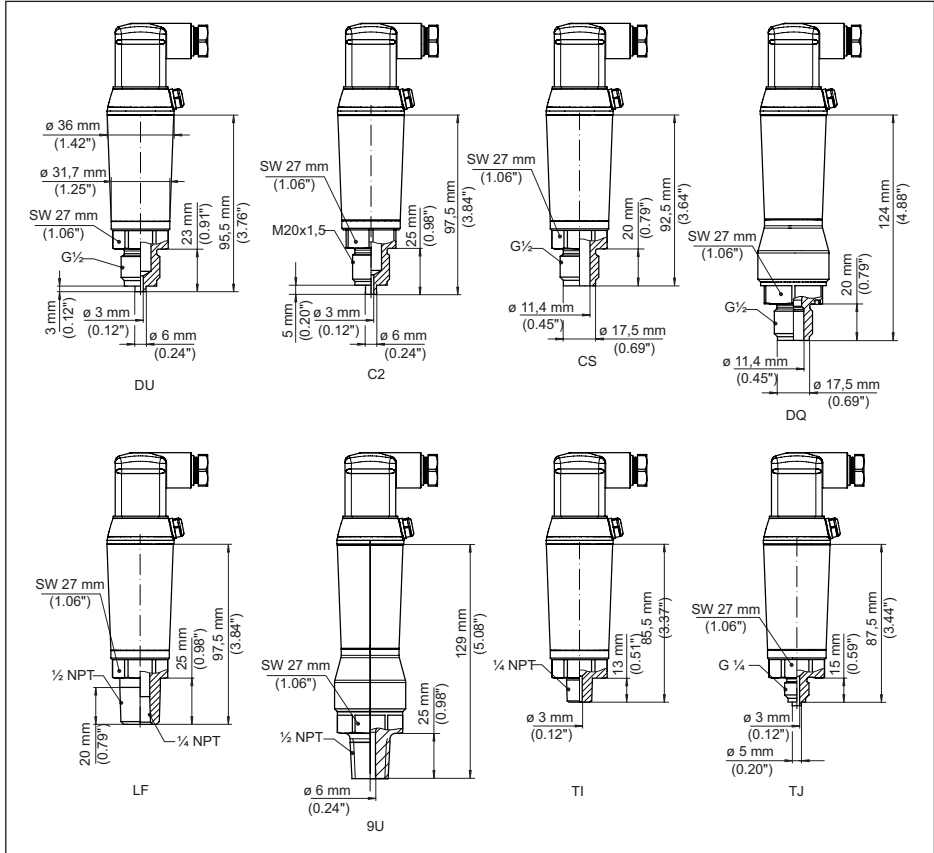


Fig. 32: VEGABAR 28, racor roscado no frontal rasante

- DU Rosca $G\frac{1}{2}$ (EN 837), conexión de manómetro
 C2 Rosca M20 x 1,5 (EN 837), conexión de manómetro
 CS Rosca $G\frac{1}{2}$, interior $G\frac{1}{4}$ A (ISO 228-1), acero dúplex (1.4462)
 DQ Rosca $G\frac{1}{2}$, interior $G\frac{1}{4}$ A (ISO 228-1), PVDF
 LF Rosca $\frac{1}{2}$ NPT, interior $\frac{1}{4}$ NPT (ASME B1.20.1)
 9U Rosca $\frac{1}{2}$ NPT, interior 6 mm PEEK
 TI Rosca $\frac{1}{4}$ NPT (ASME B1.20.1)
 TJ Rosca $G\frac{1}{4}$ (ISO 228-1)

VEGABAR 28, racor roscado frontal rasante

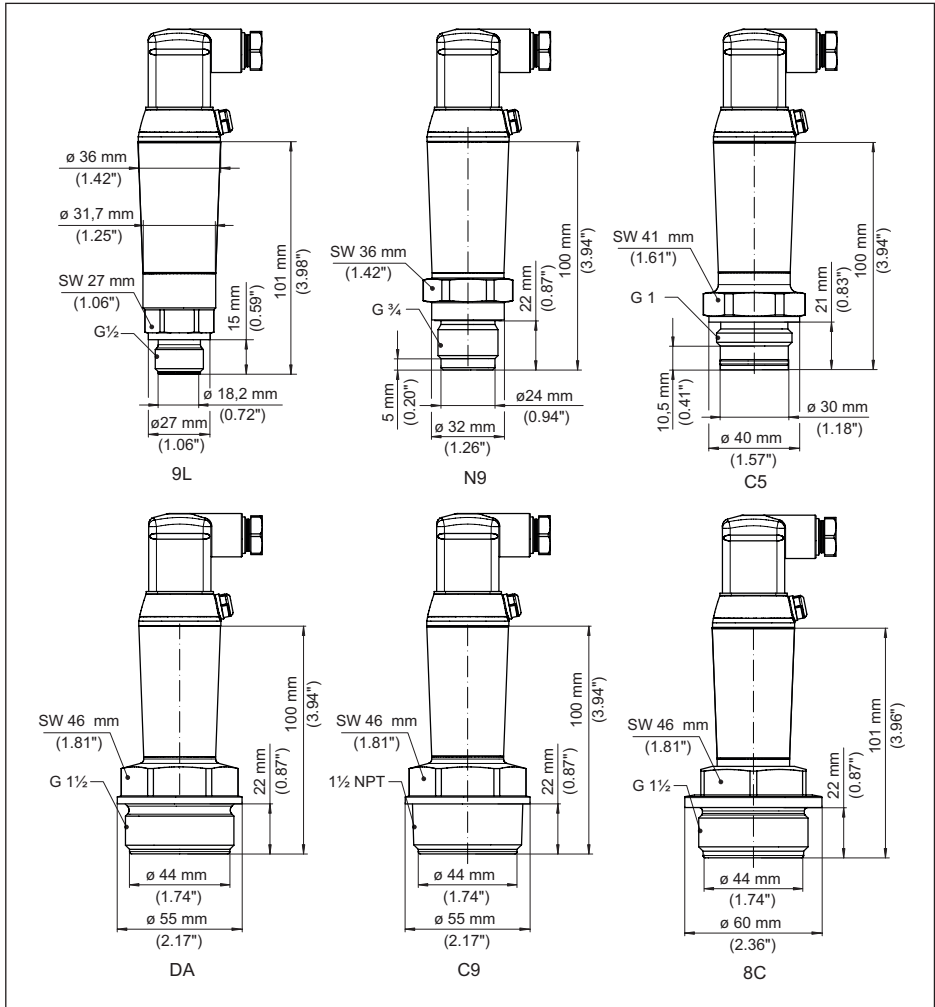


Fig. 33: VEGABAR 28, racor roscado frontal rasante

- 9L Rosca G 1/2 (DIN 3852-A)
- N9 Rosca G 3/4 (DIN 3852-E)
- C5 Rosca G 1 (ISO 228-1)
- DA Rosca G 1 1/2 (DIN 3852-A)
- C9 Rosca 1 1/2 NPT (ASME B1.20.1)
- 8C Rosca G 1 1/2 (DIN 3852-E), PEEK

57534-ES-220907

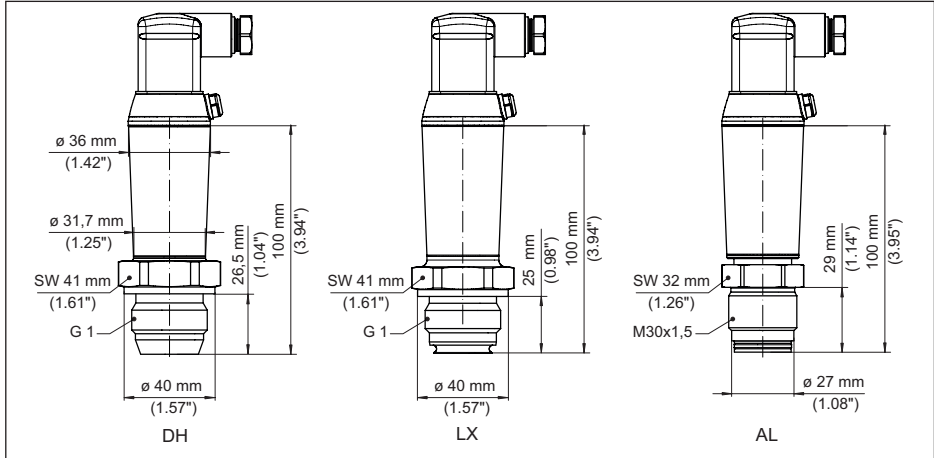
VEGABAR 28, conexión roscada frontal rasante con cono/tubo

Fig. 34: VEGABAR 28, conexión de cono/tubo

DH Rosca G1 (ISO 228-1), cono 40°

LX Rosca G1 (ISO 228-1), diseño higiénico

AL Rosca M30 x 1,5 (DIN 13)

VEGABAR 28, conexión aséptica

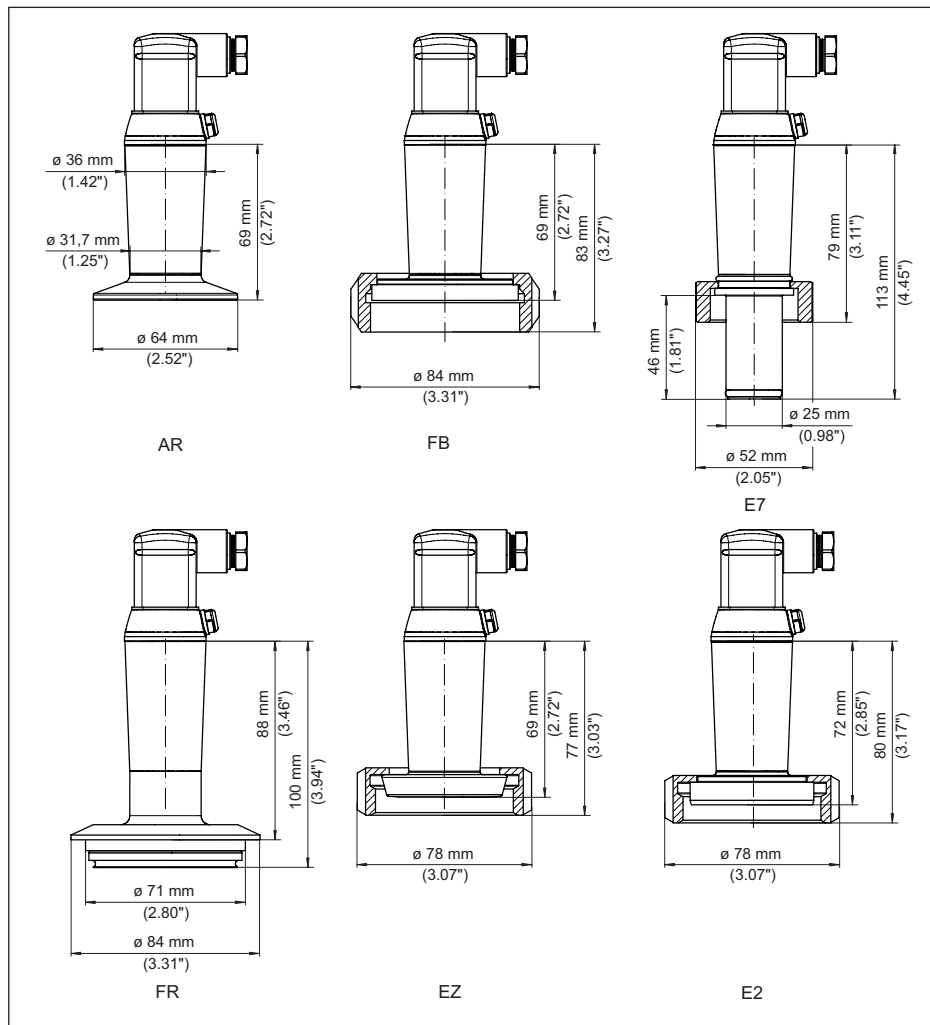


Fig. 35: VEGABAR 28, conexión aséptica

AR Clamp 2" PN 40, $\varnothing 64$ mm (DIN 32676, ISO 2852)

FB SMS DN 51 PN 6

E7 Conexión Ingold PN 10

FR Varivent N50-40 PN 25, frontal rasante

EZ Soporte tubular DN 40 PN 40 (DIN 11851), frontal rasante

E2 Soporte tubular DN 40 PN 40 (DIN 11864-1, forma A)

13.3 Derechos de protección industrial

VEGA product lines are global protected by industrial property rights. Further information see www.vega.com.

VEGA Produktfamilien sind weltweit geschützt durch gewerbliche Schutzrechte.
Nähere Informationen unter www.vega.com.

Les lignes de produits VEGA sont globalement protégées par des droits de propriété intellectuelle. Pour plus d'informations, on pourra se référer au site www.vega.com.

VEGA líneas de productos están protegidas por los derechos en el campo de la propiedad industrial. Para mayor información revise la pagina web www.vega.com.

Линии продукции фирмы ВЕГА защищаются по всему миру правами на интеллектуальную собственность. Дальнейшую информацию смотрите на сайте www.vega.com.

VEGA系列产品在全球享有知识产权保护。
进一步信息请参见网站 < www.vega.com。

13.4 Licensing information for open source software

Open source software components are also used in this device. A documentation of these components with the respective license type, the associated license texts, copyright notes and disclaimers can be found on our homepage.

13.5 Marca registrada

Todas las marcas y nombres comerciales o empresariales empleados pertenecen al propietario/ autor legal.



57534-ES-220907

Fecha de impresión:

VEGA

Las informaciones acerca del alcance de suministros, aplicación, uso y condiciones de funcionamiento de los sensores y los sistemas de análisis corresponden con los conocimientos existentes al momento de la impresión.

Reservado el derecho de modificación

© VEGA Grieshaber KG, Schiltach/Germany 2022



57534-ES-220907

VEGA Grieshaber KG
Am Hohenstein 113
77761 Schiltach
Alemania

Teléfono +49 7836 50-0
E-Mail: info.de@vega.com
www.vega.com