

Handleiding

De radarsensor voor continue
niveaumeting

VEGAPULS C 11

Tweedraads 4 ... 20 mA



Document ID: 58340



VEGA

Inhoudsopgave

1	Over dit document	4
1.1	Functie	4
1.2	Doelgroep	4
1.3	Gebruikte symbolen	4
2	Voor uw veiligheid.....	5
2.1	Geautoriseerd personeel.....	5
2.2	Correct gebruik.....	5
2.3	Waarschuwing voor misbruik.....	5
2.4	Algemene veiligheidsinstructies	5
2.5	Bedrijfsmodus - radarsignaal.....	6
3	Productbeschrijving	7
3.1	Constructie.....	7
3.2	Werking	9
3.3	Bediening	9
3.4	Verpakking, transport en opslag.....	9
3.5	Toebehoren	10
4	Monteren.....	11
4.1	Algemene instructies.....	11
4.2	Montagevarianten	11
4.3	Montage-instructies.....	12
4.4	Meetopstellingen - doorstroming.....	17
5	Op de voedingsspanning aansluiten	20
5.1	Aansluiting voorbereiden.....	20
5.2	Aansluitschema.....	20
5.3	Inschakelfase	20
6	Toegangsbeveiliging.....	22
6.1	Draadloze Bluetooth-interface.....	22
6.2	Beveiliging van de parametring	22
6.3	Opslaan van de codes in myVEGA	23
7	Met smartphone/tablet in bedrijf nemen (Bluetooth).....	24
7.1	Vorbereidingen	24
7.2	Verbinding maken.....	24
7.3	Parametring.....	25
8	Met PC/notebook in bedrijf nemen (Bluetooth)	26
8.1	Vorbereidingen	26
8.2	Verbinding maken.....	26
8.3	Parametring.....	27
9	Bedieningsmenu	28
9.1	Menu-overzicht.....	28
9.2	Beschrijving van de toepassingen	30
10	Diagnose en service	34
10.1	Onderhoud.....	34
10.2	Stringen oplossen	34
10.3	Diagnose, foutmeldingen	35

10.4	Statusmeldingen conform NE 107.....	35
10.5	Behandeling van meetfouten.....	38
10.6	Software-update.....	42
10.7	Procedure in geval van reparatie	42
11	Demonteren	43
11.1	Demontagestappen.....	43
11.2	Afvoeren.....	43
12	Certificaten en toelatingen	44
12.1	Radiotechnische toelatingen	44
12.2	Conformiteit.....	44
12.3	NAMUR-aanbevelingen	44
12.4	Milieumanagementsysteem	44
13	Bijlage	45
13.1	Technische gegevens.....	45
13.2	Afmetingen.....	51
13.3	Industrieel octrooirecht.....	52
13.4	Licensing information for open source software	52
13.5	Handelsmerken.....	52



Veiligheidsinstructies voor Ex-omgeving:

Let bij Ex-toepassingen op de Ex-specifieke veiligheidsinstructies. Deze worden met elk instrument met Ex-toelating als document meegeleverd en zijn bestanddeel van de handleiding.

Uitgave: 2022-10-26

1 Over dit document

1.1 Functie

Deze handleiding geeft u de benodigde informatie over de montage, aansluiting en inbedrijfname en bovendien belangrijke instructies voor het onderhoud, het oplossen van storingen, het vervangen van onderdelen en de veiligheid van de gebruiker. Lees deze daarom door voor de inbedrijfname en bewaar deze handleiding als onderdeel van het product in de directe nabijheid van het instrument.

1.2 Doelgroep

Deze handleiding is bedoeld voor opgeleid vakpersoneel. De inhoud van deze handleiding moet voor het vakpersoneel toegankelijk zijn en worden toegepast.

1.3 Gebruikte symbolen



Document ID

Dit symbool op de titelpagina van deze handleiding verwijst naar de Document-ID. Door invoer van de document-ID op www.vega.com komt u bij de document-download.



Informatie, aanwijzing, tip: dit symbool markeert nuttige aanvullende informatie en tips voor succesvol werken.



Opmerking: dit symbool markeert opmerkingen ter voorkoming van storingen, functiefouten, schade aan instrument of installatie.



Voorzichtig: niet aanhouden van de met dit symbool gemarkeerde informatie kan persoonlijk letsel tot gevolg hebben.



Waarschuwing: niet aanhouden van de met dit symbool gemarkeerde informatie kan ernstig of dodelijk persoonlijk letsel tot gevolg hebben.



Gevaar: niet aanhouden van de met dit symbool gemarkeerde informatie heeft ernstig of dodelijk persoonlijk letsel tot gevolg.



Ex-toepassingen

Dit symbool markeert bijzondere instructies voor Ex-toepassingen.



Lijst

De voorafgaande punt markeert een lijst zonder dwingende volgorde.



Handelingsvolgorde

Voorafgaande getallen markeren opeenvolgende handelingen.



Afvoer

Dit symbool markeert bijzondere instructies voor het afvoeren.

2 Voor uw veiligheid

2.1 Geautoriseerd personeel

Alle in deze documentatie beschreven handelingen mogen alleen door opgeleid en door de eigenaar van de installatie geautoriseerd vakpersoneel worden uitgevoerd.

Bij werkzaamheden aan en met het instrument moet altijd de benodigde persoonlijke beschermende uitrusting worden gedragen.

2.2 Correct gebruik

De VEGAPULS C 11 is een sensor voor continue niveaumeting.

Gedetailleerde informatie over het toepassingsgebied is in hoofdstuk "Productbeschrijving" opgenomen.

De bedrijfsveiligheid van het instrument is alleen bij correct gebruik conform de specificatie in de gebruiksaanwijzing en in de evt. aanvullende handleidingen gegeven.

2.3 Waarschuwing voor misbruik

Bij ondeskundig of verkeerd gebruik kunnen van dit product toepassings specifieke gevaren uitgaan, zoals bijvoorbeeld overlopen van de container door verkeerde montage of instelling. Dit kan materiële, persoonlijke of milieuschade tot gevolg hebben. Bovendien kunnen daardoor de veiligheidsspecificaties van het instrument worden beïnvloed.

2.4 Algemene veiligheidsinstructies

Het instrument voldoet aan de laatste stand van de techniek rekening houdend met de geldende voorschriften en richtlijnen. Het mag alleen in technisch optimale en bedrijfsveilige toestand worden gebruikt. De exploitant is voor het storingsvrije bedrijf van het instrument verantwoordelijk. Bij gebruik in agressieve of corrosieve media, waarbij een storing van het instrument tot een gevaarlijke situatie kan leiden, moet de exploitant door passende maatregelen de correcte werking van het instrument waarborgen.

Door de gebruiker moeten de veiligheidsinstructies in deze handleiding, de nationale installatienormen en de geldende veiligheidsbepalingen en ongevallenpreventievoorschriften worden aangehouden.

Ingrepen anders dan die welke in de handleiding zijn beschreven mogen uit veiligheids- en garantie-overwegingen alleen door personeel worden uitgevoerd, dat daarvoor door de fabrikant is geautoriseerd. Eigenmachtige ombouw of veranderingen zijn uitdrukkelijk verboden. Uit veiligheidsoverwegingen mogen alleen de door de fabrikant goedgekeurde toebehoren worden gebruikt.

Om gevaren te vermijden moeten de op het instrument aangebrachte veiligheidssymbolen en -instructies worden aangehouden.

Het gering zendvermogen van de radarsensor ligt ver onder de internationaal toegelaten grenswaarden. Bij correct gebruik wordt geen

enkel gevaar voor de gezondheid verwacht. De bandbreedte van de meetfrequentie vindt u in hoofdstuk " *Technische gegevens*".

2.5 Bedrijfsmodus - radarsignaal

Via de bedrijfsmodus worden landspecifieke instellingen voor de radarsignalen vastgelegd. De bedrijfsmodus moet altijd voor aanvang van de inbedrijfname in het bedieningsmenu via de betreffende bedieningstool worden ingesteld.



Opgelet:

Bedrijf van het instrument zonder de keuze van de betreffende bedrijfsmodus is een overtreding van de bepalingen betreffende de radiotechnische toelatingen van het betreffende land.

3 Productbeschrijving

3.1 Constructie

Leveringsomvang

De levering bestaat uit:

- Radarsensor
- Tegenmoer G1 ¹⁾
- Informatieblad "*Documenten en software*" met:
 - Instrumentserienummer
 - QR-code met link voor direct scannen
- Informatieblad "*PIN's en codes*" (bij Bluetooth-uitvoeringen) met:
 - Bluetooth-toegangscode
- Informatieblad "*Access protection*" (bij Bluetooth-uitvoeringen) met:
 - Bluetooth-toegangscode
 - Noodgeval-Bluetooth-toegangscode
 - Noodgeval-instrumentcode

De verdere leveringsomvang bestaat uit:

- Documentatie
 - Ex-specifieke "*Veiligheidsinstructies*" (bij Ex-uitvoeringen)
 - Radiotechnische toelatingen
 - Evt. andere certificaten



Informatie:

In de handleiding worden ook optionele instrumentkenmerken beschreven. De betreffende leveringsomvang is gespecificeerd in de bestelspecificatie.

Geldigheid van deze handleiding

Deze gebruiksaanwijzing geldt voor de volgende instrumentuitvoeringen:

- Hardwareversie vanaf 1.4.1
- Softwareversie vanaf 1.2.2

¹⁾ Bij G-schroefdraad

Componenten

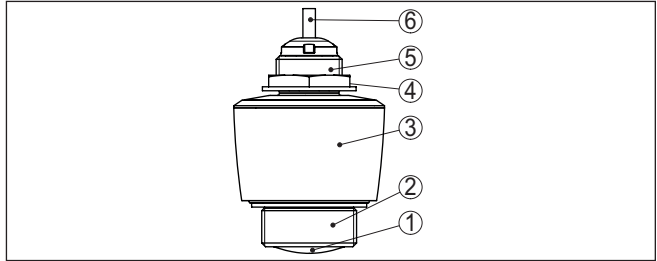


Fig. 1: Componenten van de VEGAPULS C 11

- 1 Radarantenne
- 2 Proces aansluiting
- 3 Elektronica behuizing
- 4 Tegenmoer
- 5 Montageschroefdraad
- 6 Verbindingskabel

Typeplaat

De typeplaat bevat de belangrijkste gegevens voor de identificatie en toepassing van het instrument.

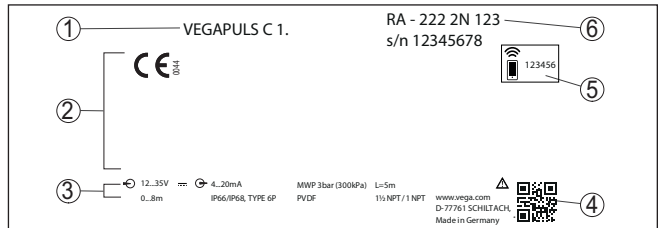


Fig. 2: Opbouw van de typeplaat (voorbeeld)

- 1 Instrumenttype
- 2 Veld voor toelatingen
- 3 Technische gegevens
- 4 QR-code voor instrumentdocumentatie
- 5 Bluetooth-toegangscode
- 6 Bestelnummer

Documenten en software

Ga naar "www.vega.com" en voer in het zoekveld het serienummer van uw instrument in.

Daar vindt u het volgende over het instrument:

- Opdrachtgegevens
- Documentatie
- Software

Als alternatief vindt u alles via uw smartphone:

- QR-code op de typeplaat van het instrument scannen of
- Serienummer handmatig in de VEGA Tools-app invoeren (gratis beschikbaar via de betreffende stores)

Toepassingsgebied**3.2 Werking**

De VEGAPULS C 11 is een radarsensor voor contactloze, continue niveaumeting. Het instrument is geschikt voor vloeistoffen en stortgoederen in praktisch alle takken van de industrie.

Werkingsprincipe

Het instrument verzendt via de antenne een continu, frequentiegemoduleerd radarsignaal. De frequentie van dit signaal verandert zich zaagtandvormig. Het uitgezonden signaal wordt door het medium gereflecteerd en door de antenne als echo met veranderde frequentie ontvangen. De frequentieverandering is proportioneel met de afstand en wordt naar de vulhoogte omgerekend.

Draadloze bediening**3.3 Bediening**

Apparaat met geïntegreerde Bluetooth-module kan draadloos via standaard bedieningstools worden bediend:

- Smartphone/Tablet (iOS- of Android-besturingssysteem)
- PC/Notebook met Bluetooth-USB-adapter (Windows-besturingssysteem)

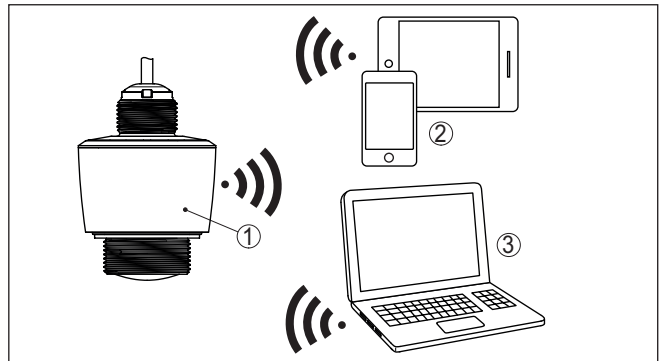


Fig. 3: Draadloze verbinding met standaard bedieningsapparaten met geïntegreerde Bluetooth LE

- 1 Sensor
- 2 Smartphone/Tablet
- 3 PC/notebook

Verpakking**3.4 Verpakking, transport en opslag**

Uw instrument werd op weg naar de inbouwlocatie beschermd door een verpakking. Daarbij zijn de normale transportbelastingen door een beproeving verzekerd conform ISO 4180.

De instrumentverpakking bestaat uit karton; deze is milieuvriendelijke en herbruikbaar. Bij speciale uitvoeringen wordt ook PE-schuim of PE-folie gebruikt. Voer het overblijvende verpakkingsmateriaal af via daarin gespecialiseerde recyclingbedrijven.

Transport	Het transport moet rekening houdend met de instructies op de transportverpakking plaatsvinden. Niet aanhouden daarvan kan schade aan het instrument tot gevolg hebben.
Transportinspectie	De levering moet na ontvangst direct worden gecontroleerd op volledigheid en eventuele transportschade. Vastgestelde transportschade of verborgen gebreken moeten overeenkomstig worden behandeld.
Opslag	<p>De verpakkingen moeten tot aan de montage gesloten worden gehouden en rekening houdend met de extern aangebrachte opstelings- en opslagmarkeringen worden bewaard.</p> <p>Verpakkingen, voor zover niet anders aangegeven, alleen onder de volgende omstandigheden opslaan:</p> <ul style="list-style-type: none"> ● Niet buiten bewaren ● Droog en stofvrij opslaan ● Niet aan agressieve media blootstellen ● Beschermen tegen directe zonnestralen ● Mechanische trillingen vermijden
Opslag- en transporttemperatuur	<ul style="list-style-type: none"> ● Opslag- en transporttemperatuur zie " <i>Appendix - Technische gegevens - Omgevingscondities</i>" ● Relatieve luchtvochtigheid 20 ... 85 %.

3.5 Toebehoren

Flenzen	Schroefdraadflenzen staan in verschillende uitvoeringen ter beschikking conform de volgende normen: DIN 2501, EN 1092-1, BS 10, ASME B 16.5, JIS B 2210-1984, GOST 12821-80.
Inlassok, Schroefdraad- en hygiënische adapter	<p>Inlassokken dienen voor de aansluiting van de instrumenten op het proces.</p> <p>Schroefdraad- en hygiënische adapters maken een eenvoudige aanpassing van instrumenten met standaard schroefdraadverbindingen mogelijk, bijv. aan proceszijdige hygiënische aansluitingen.</p>
Montagebeugel	De montage toebehoren zijn bedoeld voor de stabiele montage van het instrument op de meetplaats. De onderdelen staan in verschillende uitvoeringen en afmetingen ter beschikking.

4 Monteren

4.1 Algemene instructies

Omgevingscondities

Het instrument is voor normale en uitgebreide omgevingsomstandigheden conform DIN/EN/IEC/ANSI/ISA/UL/CSA 61010-1 geschikt. Het kan zowel binnen als buiten worden gebruikt.

Procescondities



Opmerking:

Het instrument mag uit veiligheidsoverwegingen alleen binnen de toegestane procesomstandigheden worden gebruikt. De specificaties daarvan vindt u in hoofdstuk " *Technische gegevens*" van de handleiding resp. op de typeplaat.

Waarborg voor de montage, dat alle onderdelen van het instrument die in aanraking komen met het proces, geschikt zijn voor de optredende procesomstandigheden.

Daarbij behoren in het bijzonder:

- Meetactieve deel
- Procesaansluiting
- Procesafdichting

Procesomstandigheden zijn in het bijzonder:

- Procesdruk
- Procestemperatuur
- Chemische eigenschappen van het medium
- Abrasie en mechanische inwerkingen

4.2 Montagevarianten

Montagebeugel

Voor een starre montage verdient gebruik van een montagehoekstuk met opening voor schroefdraad G1 aanbeveling. Het instrument wordt in het hoekstuk bevestigd via de meegeleverde G1-tegenmoer van kunststof. Zie voor de aanbevolen afstand tot de wand het hoofdstuk " *Montagevoorschriften*".

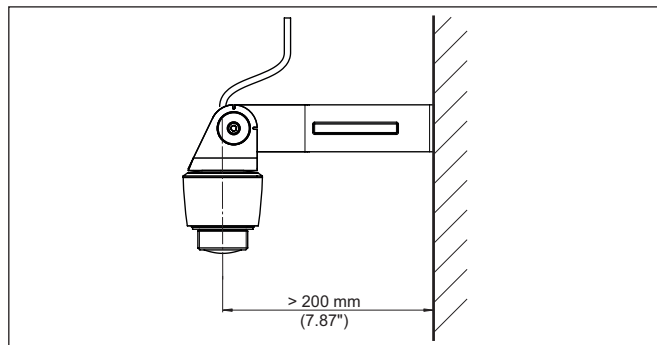


Fig. 4: Montage via een montagehoekstuk

4.3 Montage-instructies

Polarisatie

Radarsensoren voor niveaumeting zenden elektromagnetische golven uit. De polarisatie is de richting van het elektrische aandeel van deze golven.

De positie van de polarisatie ligt in het midden van de typeplaat op het instrument.

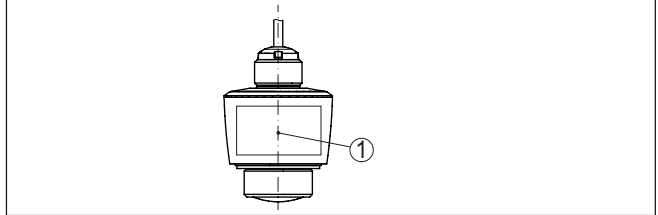


Fig. 5: Positie van de polarisatie

1 Midden van de typeplaat



Opmerking:

Door verdraaien van het instrument verandert de polarisatie en daarmee het effect van de storecho op de meetwaarde. Let hierop bij de montage resp. bij veranderingen naderhand.

Inbouwpositie

Monteer het instrument op een positie, die minimaal op 200 mm afstand van de tankwand ligt. Wanneer het instrument in het midden van tanks met bol of rond dak wordt gemonteerd, kunnen veelvoudige echo's ontstaan, die echter door een inregeling kunnen worden onderdrukt (zie hoofdstuk "Inbedrijfname").

Wanneer u deze afstand niet kunt aanhouden, moet u bij de inbedrijfname een stoorsignaalonderdrukking uitvoeren. Dit geldt vooral, wanneer aanhechtingen op de tankwand te verwachten zijn. In dit geval verdient het aanbeveling, de stoorsignaalonderdrukking op een later tijdstip wanneer de aanhechting aanwezig is, te herhalen.

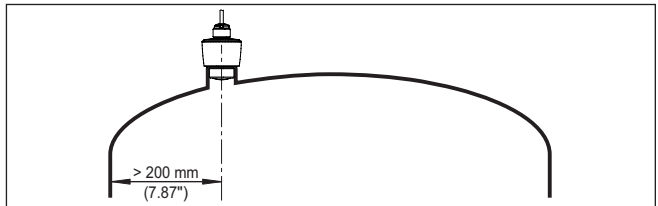


Fig. 6: Montage van de radarsensor op ronde tankdaken

Bij tanks met een conische bodem kan het een voordeel zijn, het instrument in het midden van de tank te monteren, omdat de meting dan tot op de bodem mogelijk is.

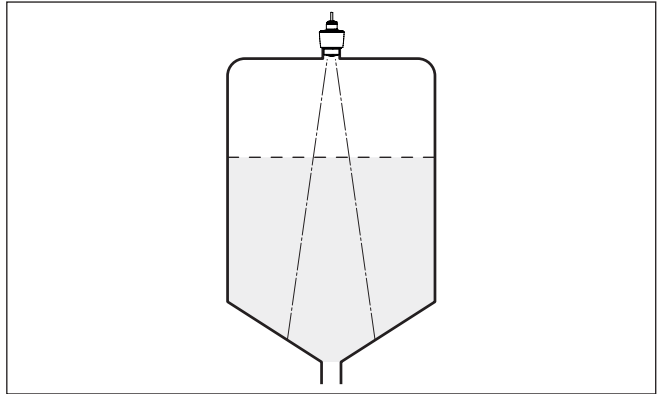


Fig. 7: Montage van de radarsensor op tanks met conische bodem

Referentievlak

Het midden van de antenne lens is het begin van het meetbereik en tegelijkertijd het referentievlak voor de min./max.-inregeling, zie volgende afbeelding.

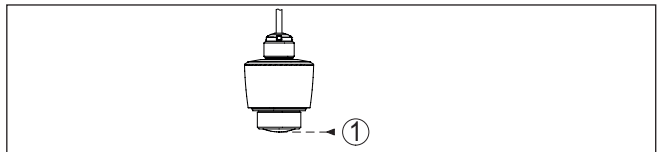


Fig. 8: Referentievlak

1 Referentievlak

Instromend medium

Monteer de instrumenten niet boven of in de vulstroom. Waarborg dat u het productoppervlak registreert en niet het instromende product.

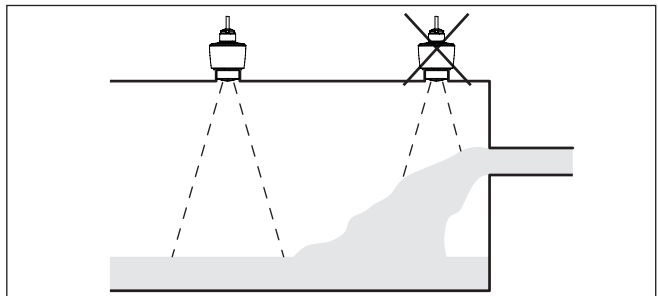


Fig. 9: Montage van de radarsensor bij instromend product

Aansluitingen

Bij steunmontage moet de aansluiting zo kort mogelijk zijn en moet het uiteinde zijn afgerond. Daardoor worden stoorreflecties door de aansluiting gering gehouden.

Bij een schroefdraadsok moet de antennerand minimaal 5 mm (0,2 in) uit de aansluiting steken.

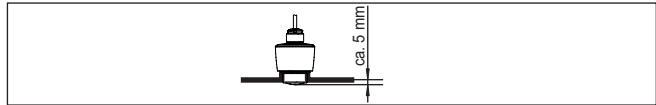


Fig. 10: Aanbevolen schroefdraadsokmontage van de VEGAPULS C 11

Bij goede reflecterende eigenschappen van het product kunt u de VEGAPULS C 11 ook op een sok monteren, die langer is dan de antenne. Het sokuiteinde moet in dit geval glad en braamvrij zijn en zo mogelijk afgerond.



Opmerking:

Bij de montage op langere aansluitingen adviseren wij, de stoorsignaalonderdrukking uit te voeren (zie hoofdstuk "Parametrieren").

Richtwaarden voor de soklengte vindt u in de volgende afbeelding resp. de tabel. De waarden zijn bepaald op basis van typische toepassingen. Afwijkend van de voorgestelde afmetingen zijn ook grotere soklengten mogelijk, waarbij wel rekening moet worden gehouden met de plaatselijke omstandigheden.

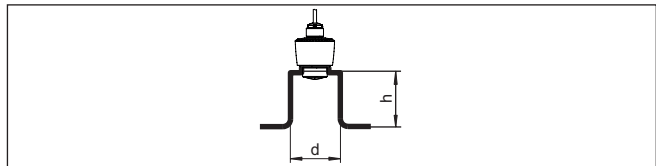


Fig. 11: Sokmontage bij afwijkende afmetingen

Sokdiameter d		Soklengte h	
40 mm	1½"	≤ 150 mm	≤ 5.9 in
50 mm	2"	≤ 200 mm	≤ 7.9 in
80 mm	3"	≤ 300 mm	≤ 11.8 in
100 mm	4"	≤ 400 mm	≤ 15.8 in
150 mm	6"	≤ 600 mm	≤ 23.6 in

Ingebouwde onderdelen in de tank

De inbouwpositie van de radarsensor moet zodanig worden gekozen dat in de tank ingebouwde onderdelen de radarsignalen niet kruisen.

Ingebouwde onderdelen zoals bijv. geleidingen, eindschakelaars, verwarmingsslangen, tankversterkingen enz. kunnen storecho's veroorzaken en de effectieve echo wegdrücken. Let bij het ontwerpen van uw meting op een zo vrij mogelijk "zicht" van de radarsensor op het product.

Bij aanwezigheid van ingebouwde onderdelen in de silo moet u bij de inbedrijfname de stoorsignaalonderdrukking uitvoeren.

Wanneer grote onderdelen zoals schoren en dragers in de tank storecho's veroorzaken, dan kunnen deze door aanvullende maatregelen worden afgezwakt. Kleine, schuin ingebouwde platen boven de ingebouwde onderdelen "verstrooien" de radarsignalen en voorkomen zo effectief directe storechoreflectie.

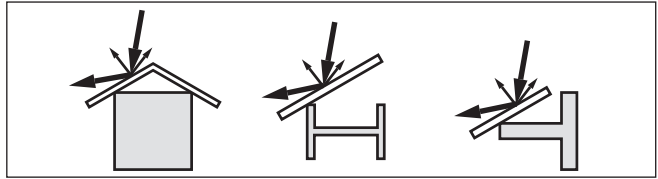


Fig. 12: Gladde profielen met verstrooiplaten afdekken

Uitlijnen - vloeistoffen

Lijn het instrument in vloeistoffen zo loodrecht mogelijk uit op het productoppervlak, teneinde optimale meetresultaten te realiseren.

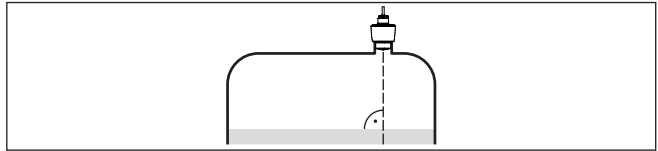


Fig. 13: Uitlijnen in vloeistoffen

Uitrichten - stortgoederen

Om zo mogelijk het gehele tankvolume te registreren, moet het instrument zodanig worden uitgelijnd, dat het radarsignaal het laagste tankniveau bereikt. Bij een cilindrische silo met conische uitloop volgt de montage op een derde tot de helft van de tankradius van buiten (zie tekening hierna).

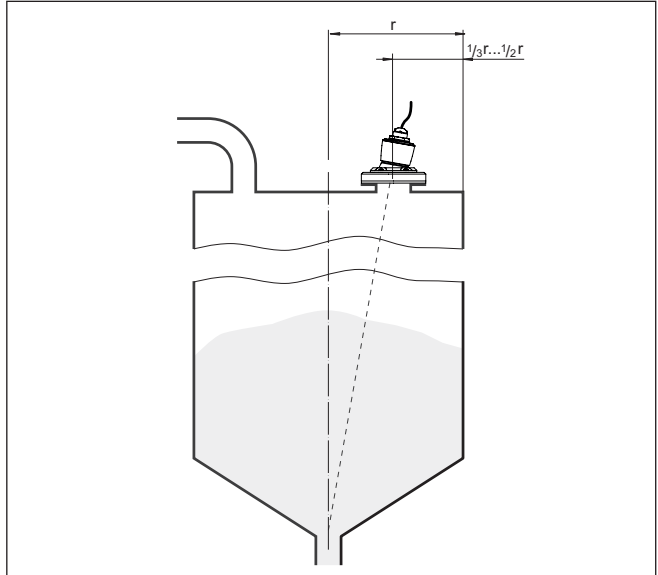


Fig. 14: Montagepositie en uitlijning

Uitrichting

Door een juiste dimensionering van de steun of met een uitlijnrichting kan het instrument eenvoudig op het midden van de tank worden uitgericht. De benodigde hellinghoek is afhankelijk van de afmetingen van de tank. Deze kan eenvoudig met een geschikte waterpas op de sensor worden gecontroleerd.

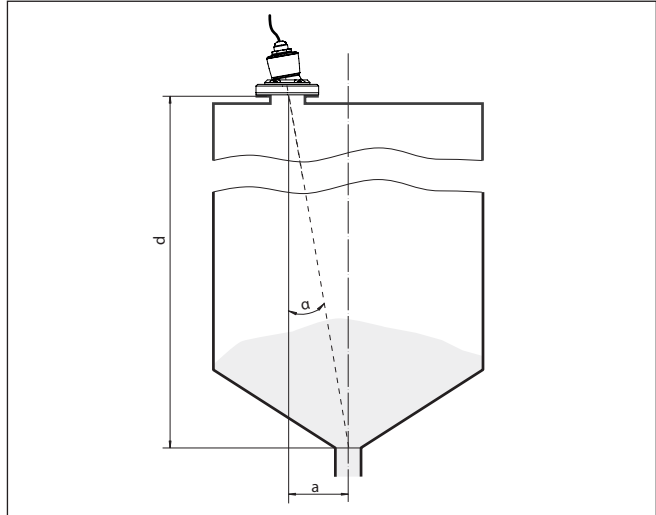


Fig. 15: Voorstel voor de inbouw na uitrichting VEGAPULS C 11

De navolgende tabel toont de benodigde hellinghoek. Deze hangt af van de meetafstand en de afstand "a" tussen midden van de tank en de inbouwpositie.

Afstand d (m)	2°	4°	6°	8°	10°
2	0,1	0,1	0,2	0,3	0,4
4	0,1	0,3	0,4	0,6	0,7
6	0,2	0,4	0,6	0,8	1,1
8	0,3	0,6	0,8	1,1	1,4

Voorbeeld:

Bij een 8 m hoge silo ligt de inbouwpositie van de sensor 0,6 m uit het midden van de silo.

Uit de tabel kan de benodigde hellinghoek van 4° worden afgelezen.

Roerwerken

Bij roerwerken in de tank moet u een stoorsignaalonderdrukking bij een draaiend roerwerk bepalen. Zo is gewaarborgd, dat de stoorreflecties van het roerwerk in verschillende posities wordt opgeslagen.

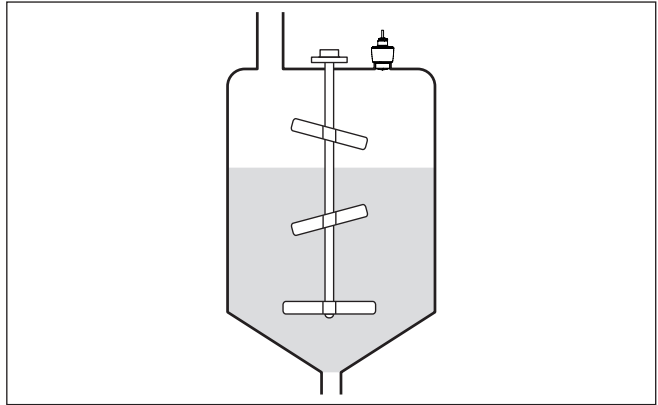


Fig. 16: Roerwerken

Schuimvorming

Door vullen, een roerwerk of andere processen in de tank, kunnen deels zeer compacte schuimen op het productoppervlak worden gevormd, die het zendsignaal zeer sterk dempen.



Opmerking:

Wanneer schuim meetfouten veroorzaakt, moet u zo groot mogelijke radarantennes of alternatieve sensoren met geleide radar toepassen.

4.4 Meetopstellingen - doorstroming

Montage

In principe moet voor de montage van het instrument op het volgende worden gelet:

- Inbouw aan bovenstreams water- resp. Inlaatzijde
- Inbouw midden boven de goot en loodrecht op het vloeistofoppervlak
- Afstand tot overstort resp. venturigoot
- Afstand tot de max. hoogte van de plaat of de goot voor optimale meetnauwkeurigheid: > 250 mm (9.843 in)²⁾
- Eisen uit toelatingen voor flowmeting, bijv. MCERTS

Channel

Vooringestelde curves:

Een flowmeting met standaard curves is eenvoudig in te stellen, omdat specificatie van de afmetingen van de goot niet nodig is.

- Palmer-Bowlus-meetgoot ($Q = k \times h^{1,86}$)
- Venturi, trapeziumvormig overstortschot, rechthoekig overstortschot ($Q = k \times h^{1,5}$)
- V-schot, driehoekig overstortschot ($Q = k \times h^{2,5}$)

Goot met afmetingen conform ISO-norm:

Bij de keuze van deze curves moeten de afmetingen van de goot bekend zijn en via de assistent worden ingevoerd. Hierdoor is de

²⁾ De opgegeven waarde houdt rekening met de blokafstand. Bij kleinere afstanden wordt de meetnauwkeurigheid minder, zie "Technische gegevens".

nauwkeurigheid van de flowmeting beter dan bij de voorgestelde curves.

- Rechthoekig overstortschot (ISO 4359)
- Trapeziumvormig overstortschot (ISO 4359)
- U-vormige goot (ISO 4359)
- Driehoekig overstortschot, dunwandig (ISO 1438)
- Rechthoekig overstortschot, dunwandig (ISO 1438)
- Rechthoekig overstortschot breed Krone (ISO 3846)

Doorstroomformule:

Wanneer de doorstroomformule van uw goot bekend is, moet u deze optie kiezen, omdat hier de nauwkeurigheid van de doorstroommeting het best is.

- Doorstroomformule: $Q = k \times h^{\text{exp}}$

Definitie fabrikant:

Wanneer u een Parshall-meetgoot van de fabrikant ISCO gebruikt, moet deze optie worden gekozen. Hiermee bereikt u een hoge nauwkeurigheid van de flowmeting bij tegelijkertijd een eenvoudige configuratie.

Als alternatief kunt u ook de door de fabrikant geleverde Q/h-tabelwaarden overnemen.

- ISCO-Parshall-Flume
- Q/h-tabel (toekenning van hoogte aan bijbehorende doorstroming in een tabel)



Tip:

Gedetailleerde ontwerpgegevens vindt u bij de gootfabrikanten en in de vakliteratuur.

De volgende voorbeelden zijn bedoeld als overzicht voor flowmeting.

Rechthoekige overstort

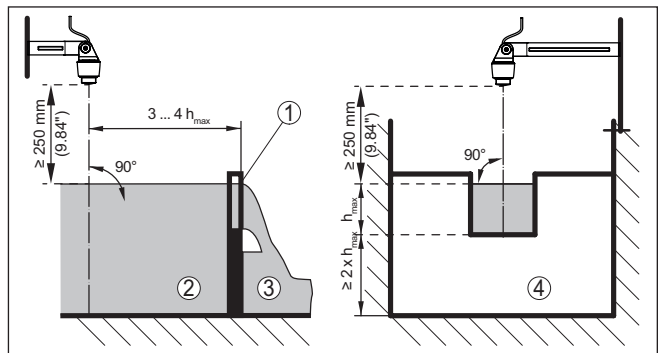


Fig. 17: Flowmeting met rechthoekig overstortschot: h_{max} = max. vulling van het rechthoekig overstortschot

- 1 Overstortgoten (zijaanzicht)
- 2 Bovenstroom
- 3 Benedenstrooms
- 4 Overstortgoot (aanzicht vanaf benedenstrooms)

Khafagi-venturigoot

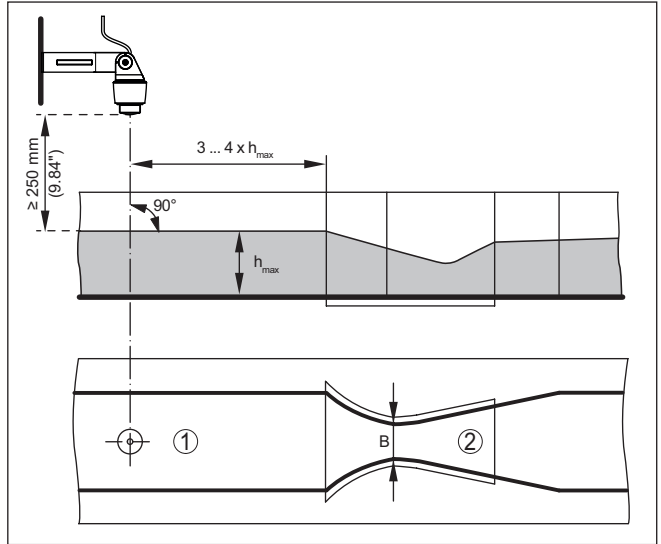


Fig. 18: Flowmeting met Khafagi-venturigoot: h_{max} = max. peil in de goot; B = maximale insnoering van de goot

- 1 Positie sensor
- 2 Venturigoot

5 Op de voedingsspanning aansluiten

5.1 Aansluiting voorbereiden

Veiligheidsinstructies

Let altijd op de volgende veiligheidsinstructies:

- Elektrische aansluiting mag alleen door opgeleide en door de eigenaar geautoriseerde vakspecialisten worden uitgevoerd.



Waarschuwing:

Alleen in spanningsloze toestand aansluiten resp. losmaken.

Voedingsspanning

De specificaties betreffende voedingsspanning vindt u in hoofdstuk " *Technische gegevens*".



Opmerking:

Voed het instrument via een energiebegrensd circuit (vermogen max. 100 W) conform IEC 61010-1, z. B.:

- Class 2-voeding (conform UL1310)
- SELV-voeding (veiligheidslaagspanning) met passende interne of externe begrenzing van de uitgangsstroom

Houdt rekening met de volgende extra invloeden voor de voedingsspanning:

- Lagere uitgangsspanning van het voedingsapparaat onder nominale belasting (bijv. bij een sensorstroom van 20,5 mA of 22 mA bij storingsmelding)
- Invloed van andere apparaten in het circuit (zie belastingswaarde in het hoofdstuk " *Technische gegevens*")

Verbindingskabel

Het instrument wordt met vast aangesloten kabel geleverd. Indien een verlenging nodig is, kan standaard, tweeadrige kabel worden gebruikt.

5.2 Aansluitschema

Aderbezetting aansluitkabel

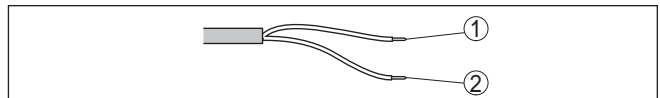


Fig. 19: Aderbezetting vast aangesloten aansluitkabel

	Aderkleur	Functie	Polariteit
1	Bruin	Voedingsspanning, signaaluitgang	Plus (+)
2	Blauw	Voedingsspanning, signaaluitgang	Minus (-)

5.3 Inschakelfase

Na het aansluiten van de voedingsspanning voert het instrument een zelftest uit:

- Interne test van de elektronica.
- Uitgangssignaal wordt op storing ingesteld

Daarna wordt de actuele meetwaarde via de signaalkabel uitgestuurd.

6 Toegangsbeveiliging

6.1 Draadloze Bluetooth-interface

Instrumenten met Bluetooth-interface zijn beveiligd tegen ongewenste toegang. Daardoor is de ontvangst van meet- en statuswaarden en het veranderen van instellingen van het instrument via deze interface alleen mogelijk voor geautoriseerde personen.

Bluetooth-toegangscode

Voor het opbouwen van de Bluetooth-communicatie via het bedieningstool (smartphone, tablet, notebook) is een Bluetooth-toegangscode nodig. Deze moet eenmalig bij de eerste keer opbouwen van de Bluetooth-communicatie in de bedieningstool worden ingevoerd. Daarna is deze in de bedieningstool opgeslagen en hoeft niet opnieuw te worden ingevoerd.

De Bluetooth-toegangscode is voor elk instrument uniek. Deze is bij instrumenten met Bluetooth op de behuizing afgedrukt. Bovendien wordt deze in het informatieblad "PIN's en codes" vermeld. Ook kan de Bluetooth-toegangscode afhankelijk van de uitvoering van het instrument via de display- en bedieningseenheid worden uitgelezen.

De Bluetooth-toegangscode kan door de gebruiker na het eerste keer opbouwen van de verbinding worden veranderd. Na een verkeerde invoer van de Bluetooth-toegangscode is opnieuw invoeren pas na afloop van een wachttijd mogelijk. De wachttijd neemt toe na elke verkeerde invoer.

Noodgeval-Bluetooth-toegangscode

De noodgeval-Bluetooth-toegangscode maakt het mogelijk de Bluetooth-communicatie op te bouwen in het geval, dat de Bluetooth-toegangscode niet meer bekend is. Deze kan niet worden veranderd. De noodgeval-Bluetooth-toegangscode bevindt zich op het informatieblad "Access protection". Wanneer dit document verloren gaat, kan de noodgeval-Bluetooth-toegangscode bij uw contactpersoon na legitimatie worden aangevraagd. De opslag en de overdracht van de Bluetooth-toegangscode verloopt altijd gecodeerd (SHA 256 algoritme).

6.2 Beveiliging van de parametring

De instellingen (parameters) van het instrument kunnen tegen ongewenste veranderingen worden beveiligd. In de uitleveringstoestand de parameterbeveiliging uitgeschakeld, alle instellingen kunnen worden uitgevoerd.

Instrumentcode

Ter beveiliging van de parametring kan het instrument door de gebruiker met behulp van een vrij instelbare instrumentcode worden vergrendeld. De instellingen (parameters) kunnen daarna alleen nog worden gelezen en niet worden veranderd. De instrumentcode wordt ook in het bedieningstool opgeslagen. Deze moet echter, in tegenstelling tot de Bluetooth-toegangscode, elke keer voor het ontgrendelen opnieuw worden ingevoerd. Bij gebruik van de bedienings-app resp. de DTM wordt dan de opgeslagen instrumentcode aan de gebruiker voor het ontgrendelen getoond.

Noodgeval-instrumentcode

De noodgeval-instrumentcode maakt het mogelijk het instrument te ontgrendelen in het geval, dat de instrumentcode niet meer bekend is. Deze kan niet worden veranderd. De noodgeval-instrument-vrijgavecode bevindt zich op het meegeleverde informatieblad " *Access protection*". Wanneer dit document verloren gaat, kan de noodgeval-instrumentcode bij uw contactpersoon na legitimatie worden aangevraagd. De opslag en de overdracht van de instrumentcodes verloopt altijd gecodeerd (SHA 256 algoritme).

6.3 Opslaan van de codes in myVEGA

Wanneer de gebruiker een " *myVEGA*"-account heeft, dan wordt de Bluetooth-toegangscodes en de instrumentcode bovendien in het account onder " *PIN's en codes*" opgeslagen. Het gebruik van andere bedieningstools wordt daarmee vereenvoudigd, omdat alle Bluetooth-toegangscodes en instrumentcodes bij de verbinding met de " *myVEGA*"-account automatisch worden gesynchroniseerd.

7 Met smartphone/tablet in bedrijf nemen (Bluetooth)

7.1 Voorbereidingen

Systeemvoorwaarden

Waarborg, dat uw smartphone/tablet aan de volgende systeemvoorwaarden voldoet:

- Besturingssysteem: iOS 8 of nieuwer
- Besturingssysteem: Android 5.1 of nieuwer
- Bluetooth 4.0 LE of nieuwer

Download de VEGA Tools-app uit de "Apple App Store", de "Google Play Store" resp. de "Baidu Store" naar uw smartphone of tablet.

7.2 Verbinding maken

Verbinding maken

Start de bedienings-app en kies de functie "Inbedrijfname". De smartphone/tablet zoekt automatisch Bluetooth-compatibel apparaten in de omgeving.

De melding "Verbindingsopbouw actieⁿ" wordt getoond.

De gevonden instrumenten worden opgesomd en het zoeken wordt automatisch continu voortgezet.

Kies in de lijst het gewenste apparaat.

Authenticeren

Bij de eerste keer verbinding opbouwen moeten de bedieningstool en de sensor zich onderling authenticeren. Na de eerste correcte authenticatie wordt elke volgende verbinding gemaakt zonder opnieuw de vraag naar authenticatie.

Bluetooth-toegangscode invoeren

Voer voor de authenticatie in het volgende menuvenster de 6-cijferige Bluetooth-toegangscode in. U vindt de code op de buitenkant van de instrumentbehuizing en op het informatieblad "PIN's en codes" in de verpakking van het instrument

For the very first connection, the adjustment unit and the sensor must authenticate each other.

Bluetooth access code OK

Enter the 6 digit Bluetooth access code of your Bluetooth instrument.

Fig. 20: Invoer Bluetooth-toegangscode



Opmerking:

Wanneer een verkeerde code wordt ingevoerd, dan is het opnieuw invoeren pas na een bepaalde vertragingstijd mogelijk. Deze tijd wordt na elke verkeerde invoer verlengd.

De melding "Wacht op authenticatie" wordt op de smartphone/tablet weergegeven.

Verbinding gemaakt

Nadat de verbinding tot stand is gebracht verschijnt het sensorbedieningsmenu op het betreffende bedieningstool.

Wanneer de Bluetooth-verbinding wordt onderbroken, bijv. bij te grote afstand tussen beide apparaten, dan wordt dit overeenkomstig op het bedieningsstool getoond. Wanneer de verbinding weer wordt hersteld, dan verdwijnt de melding.

Instrumentcode veranderen

Een parametring van het instrument is alleen mogelijk, wanneer de beveiliging van de parametring is uitgeschakeld. Bij uitlevering is de beveiliging van de parametring af fabriek uitgeschakeld, maar deze kan te allen tijde worden ingeschakeld.

Geadviseerd wordt, een persoonlijke 6-cijferige instrumentcode in te voeren. Ga hiervoor naar het menu " *Uitgebreide functies* ", " *toegangsbeveiliging* ", menupunt " *Beveiliging van de parametring* ".

7.3 Parametring

Parameters invoeren

Het sensorbedieningsmenu is onderverdeeld in twee bereiken, die afhankelijk van de bedieningstool naast of onder elkaar zijn gerangschikt.

- Navigatiebereik
- Menupuntweergave

Het gekozen menupunt is herkenbaar aan de kleurverandering.

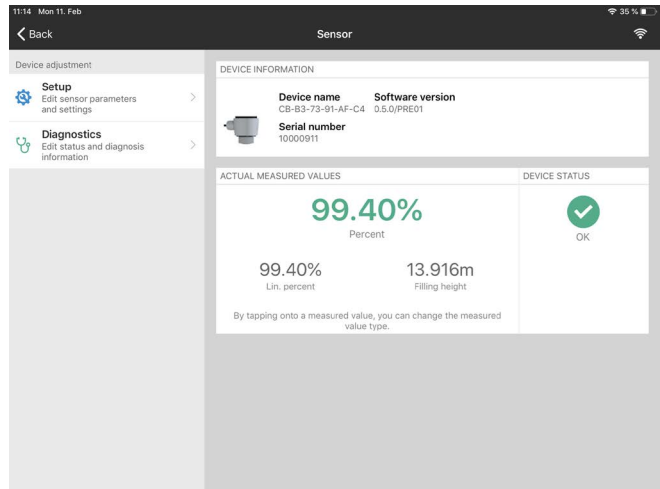


Fig. 21: Voorbeeld van een app-aanzicht - inbedrijfname meetwaarden

Voer de gewenste parameters in en bevestig deze via het toetsenbord of het edit-veld. De instellingen zijn daarna in de sensor actief. Sluit de app, om de verbinding te verbreken.

8 Met PC/notebook in bedrijf nemen (Bluetooth)

8.1 Voorbereidingen

Systeemvoorwaarden

Waarborg, dat uw PC/notebook aan de volgende systeemvoorwaarden voldoet:

- Besturingssysteem Windows 10
- DTM Collection 12/2020 of nieuwer
- Bluetooth 4.0 LE of nieuwer

Bluetooth-verbinding activeren

Activeer de Bluetooth-verbinding via de projectassistent.



Opmerking:

Oudere systemen beschikken niet altijd over een geïntegreerde Bluetooth LE. In deze situaties is een Bluetooth-USB-adapter nodig. Activeer de Bluetooth-USB-adapter via de projectassistent.

Na het activeren an de geïntegreerde Bluetooth resp. Bluetooth-USB-adapter worden instrumenten met Bluetooth gevonden en in de projectboomstructuur aangemaakt.

8.2 Verbinding maken

Verbinding maken

Kies in de projectboom het gewenste instrument voor de online-parametring.

Authenticeren

Bij de eerste keer verbinding opbouwen moeten de bedieningstool en het instrument zich onderling authenticeren. Na de eerste correcte authenticatie wordt elke volgende verbinding gemaakt zonder opnieuw de vraag naar authenticatie.

Bluetooth-toegangscode invoeren

Voer dan in het volgende menuvenster voor de authenticatie de 6-cijferige Bluetooth-toegangscode in.

Fig. 22: Invoer Bluetooth-toegangscode

U vindt de code buiten op de instrumentbehuizing en op het informatieblad "PIN's en codes" in de instrumentverpakking.



Opmerking:

Wanneer een verkeerde code wordt ingevoerd, dan is het opnieuw invoeren pas na een bepaalde vertragingstijd mogelijk. Deze tijd wordt na elke verkeerde invoer verlengd.

De melding "Wacht op authenticatie" wordt op de PC/notebook weergegeven.

Verbinding gemaakt

Nadat de verbinding is gemaakt verschijnt de instrument-DTM.

Wanneer de verbinding wordt onderbroken, bijv. bij te grote afstand tussen instrument en bedieningstool, dan wordt dit overeenkomstig op het bedieningstool getoond. Wanneer de verbinding weer wordt hersteld, dan verdwijnt de melding.

Instrumentcode veranderen

Een parametriering van het instrument is alleen mogelijk, wanneer de beveiliging van de parametriering is uitgeschakeld. Bij uitlevering is de beveiliging van de parametriering af fabriek uitgeschakeld, maar deze kan te allen tijde worden ingeschakeld.

Geadviseerd wordt, een persoonlijke 6-cijferige instrumentcode in te voeren. Ga hiervoor naar het menu "Uitgebreide functies", "toegangsbeveiliging", menupunt "Beveiliging van de parametriering".

8.3 Parametriering

Voorwaarden

Voor de parametriering van het instrument via een Windows-PC is de configuratiesoftware PACTware en een passende instrument-driver (DTM) conform de FDT-standaard nodig. De meest actuele PACTware-versie en alle beschikbare DTM's zijn in een DTM Collectie opgenomen. Bovendien kunnen de DTM's in andere applicaties conform FDT-standaard worden opgenomen.

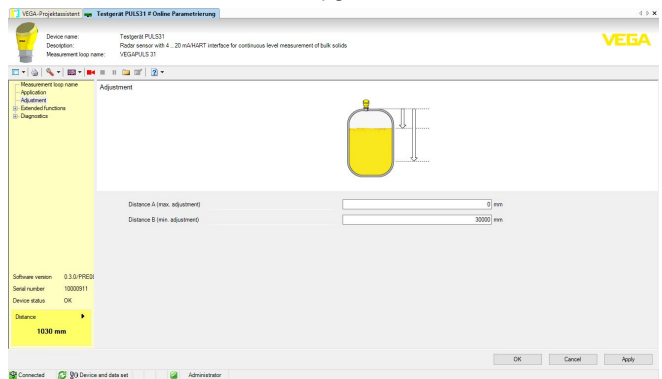


Fig. 23: Voorbeeld van een DTM-aanzicht - inbedrijfname sensorinregeling

9 Bedieningsmenu

9.1 Menu-overzicht

Startvenster

Instrumentinformatie	Actuele meetwaarden	Instrumentstatus
Instrumentnaam, softwareversie, serienummer	Percentage, vulhoogte, afstand, meetzekerheid, elektronicatemperatuur, meetfrequentie, enz.	OK, foutweergave

Basisfuncties

Menupunt	Keuze	Basisinstellingen
Meetplaatsnaam	Alfanumeriek karakter	Sensor
Medium	Vloeistof Stortgoed	Vloeistof
Toepassing vloeistof	Opslagtank, geroerde tank, doseertank, pompstation/pompschacht, overloopbekken, tank/verzamelbakken, kunststof tank (meting door tankdak), mobiele kunststof tank (IBC), peilmeting in oppervlaktewater, flowmeting goot/schot, demonstratie	Opslagtank
Toepassing stortgoed	Silo (slank en hoog), bunker (groot volume), berg (puntmeting/profielregistratie), breker, demonstratie	Silo (slank en hoog)
Eenheden	Afstandseenheid van het instrument Temperatuureenheid van het instrument	Afstand in m Temperatuur in °C
Inregeling	Max.-inregeling (afstand A) Min.-inregeling (afstand B)	Max.-inregeling 0.000 m Min.-inregeling 8.000 m

Uitgebreide functies

Menupunt	Keuze	Basisinstellingen
Demping	Integratietijd	0 s
Stroomuitgang	Uitgangskarakteristiek	0 ... 100 % komt overeen met 4 ... 20 mA
	Stroombereik	3,8 ... 20,5 mA
	Gedrag bij storing	< 3,6 mA
Linearisatie	Lineariseringstype	Lineair
	Tussenhoogte	
Schaalverdeling	Schaalgrootte	Volume
	Schaaleenheid Schaalformaat 100% komt overeen met 0% komt overeen met	l 100 l 0 l
Display	Taal van het menu	-
	Aanwijswaarde	Afstand
	Verlichting	Aan

Menupunt	Keuze	Basisinstellingen
Toegangsbeveiliging	Bluetooth-toegangscodes	-
	Beveiliging van de parametring	Uitgeschakeld
Stoorsignaalonderdrukking	Nieuw aanmaken, uitbreiden, wissen, handmatige invoer	-
	Gemeten afstand tot product	0 m
Storingsgedrag	Laatste meetwaarde, onderhoudsmelding, storingsmelding	Laatste meetwaarde
	Tijd tot storingsmelding	15 s
Reset	Uitleveringstoestand, basisinstellingen	-
Bedrijfsstand	Bedrijfsmodus 1: EU, Albanië, Andorra, Azerbeidzjan, Australië, Wit-Rusland, Bosnië en Herzegovina, Canada, IJsland, Liechtenstein, Moldavië, Monaco, Montenegro, Nieuw-Zeeland, Noord-Macedonië, Noorwegen, San Marino, Saoedi-Arabië, Servië, Zwitserland, Turkije, Oekraïne, het Verenigd Koninkrijk, VS. Bedrijfsmodus 2: Zuid-Korea, Taiwan, Thailand Bedrijfsmodus 3: India, Maleisië, Zuid-Afrika Bedrijfsmodus 4: Rusland, Kazachstan	Bedrijfsmodus 1
Statussignalen	Functiecontrole	Aan
	Onderhoud nodig	Uit
	Buiten de specificaties	Uit

Diagnose

Menupunt	Keuze	Basisinstellingen
Status	Instrumentstatus Parameterveranderingsteller Meetwaardestatus Status uitgang Status extra meetwaarde	-
Echocurve	Weergave van de echocurve	-
Sleepaanwijzer	Sleepwijzer afstand, meetzekerheid, meetfrequentie, elektronicatemperatuur	-
Meetwaarden	Meetwaarden Extra meetwaarden Uitgangen	-
Sensorinformatie	Instrumentnaam, serienummer, hard-/softwareversie, Device Revision, fabriekskalibratiedatum	-
Sensorkenmerken	Sensorkenmerken uit besteltekst	-
Simulatie	Meetwaarde Simulatiewaarde	-
Meetwaardegeheugen (DTM)	Weergave meetwaardegeheugen uit DTM	

Toepassing**9.2 Beschrijving van de toepassingen**

Met dit menupunt is het mogelijk, de sensor optimaal op de toepassing, de toepassingslocatie en de meetomstandigheden aan te passen. De instelmogelijkheden hangen af van de onder "Medium" gemaakte keuze "Vloeistof" of "Stortgoed".

De tank en de meet- en procesomstandigheden worden hierna in de vorm van een overzicht beschreven.

Toepassing - vloeistof

Bij "Vloeistof" hebben de toepassingen de volgende kenmerken, waarop de meeteigenschap van de sensor telkens wordt afgestemd.

Opslagtank

- Tank:
 - Groot volume
 - Staand cilindrisch, liggend rond
- Proces-/meetomstandigheden:
 - Langzaam vullen en legen
 - Rustig productoppervlak
 - Meervoudige reflecties van bolvormige tankdeksels
 - Condensaatvorming

Roerwerktank

- Tank:
 - Grote roerwerkschoepen van metaal
 - Ingebouwde onderdelen zoals stromingsbrekers, verwarmingslangen
 - Aansluitingen
- Proces-/meetomstandigheden:
 - Frequent, snel tot langzaam vullen en legen
 - Krachtig bewegend oppervlak, schuimvorming
 - Meervoudige reflecties door bolvormige tankdeksels
 - Condensaatvorming, productafzettingen aan de sensor
- Overige aanbevelingen
 - Stoorsignaalonderdrukking bij draaiend roerwerk via de bedieningstool

Doseertank

- Tank:
 - Kleine tank
- Proces-/meetomstandigheden:
 - Dikwijls en snel vullen/legen
 - Beperkte inbouwsituatie
 - Meervoudige reflecties door bolvormige tankdeksels
 - Productafzettingen, condensaat- en schuimvorming

Pompstation/pompschacht

- Proces-/meetomstandigheden:
 - Deels krachtig bewegende oppervlakken
 - Ingebouwde onderdelen zoals pompen en ladders
 - Meervoudige reflecties door vlak tankdak
 - Vuil- en vetafzettingen aan schachtwand en sensor
 - Condensaatvorming aan de sensor

- Overige aanbevelingen
 - Stoorsignaalonderdrukking via de bedieningstool

Regenoverloopbekken

- Tank
 - Groot volume
 - Deels ondergronds ingebouwd
- Proces-/meetomstandigheden:
 - Deels krachtig bewegende oppervlakken
 - Meervoudige reflecties door vlak tankdak
 - Condensaatvorming, vuilafzettingen aan de sensor
 - Overstroming van de sensorantenne

Tank/verzamelbekken

- Tank:
 - Groot volume
 - Staand cilindrisch of rechthoekig
- Proces-/meetomstandigheden:
 - Langzaam vullen en legen
 - Rustig productoppervlak
 - Condensaatvorming

Kunststoftank (meting door het tankdak)

- Proces-/meetomstandigheden:
 - Meting afhankelijk van de toepassing door het tankdak
 - Condensaatvorming aan het kunststof dak
 - Bij buitenopstelling is verzamelen van water of sneeuw op het tankdak mogelijk
- Overige aanbevelingen
 - Bij meting door het tankdak stoorsignaalonderdrukking via de bedieningstool
 - Bij meting door het tankdak in buitenopstelling beschermdak voor de meetplaats

Mobiele kunststoftank (IBC)

- Proces-/meetomstandigheden:
 - Materiaal en dikte verschillend
 - Meting afhankelijk van de toepassing door het tankdak
 - Veranderde reflectie-omstandigheden en meetwaardesprongen bij tankwisseling
- Overige aanbevelingen
 - Bij meting door het tankdak stoorsignaalonderdrukking via de bedieningstool
 - Bij meting door het tankdak in buitenopstelling beschermdak voor de meetplaats

Peilmeting in oppervlaktewater

- Proces-/meetomstandigheden:
 - Langzame niveauverandering
 - Hoge demping van het uitgangssignaal bij golfvorming
 - IJs- en condensaatvorming aan de antenne mogelijk
 - Drijvend materiaal af en toe op het wateroppervlak

Flowmeting goot/overstort

- Proces-/meetomstandigheden:
 - Langzame niveauperandering
 - Rustig tot bewegend wateroppervlak
 - Meting vaak op korte afstand met vraag naar nauwkeurige meetresultaten
 - IJs- en condensaatvorming aan de antenne mogelijk

Demonstratie

- Toepassingen, die geen typische niveaumetingen zijn, bijv. instrumenttesten
 - Instrumentdemonstratie
 - Objectherkenning/-bewaking
 - Snelle positieverandering van een meetplaat bij functietest

Toepassing - stortgoed

Bij " *Stortgoed*" hebben de toepassingen de volgende kenmerken, waarop de meeteigenschap van de sensor telkens wordt afgestemd.

Silo (slank en hoog)

- Proces-/meetomstandigheden:
 - Stoorreflecties door lasnaden in de tank
 - Meervoudige echo's/diffuse reflecties door ongunstige taluds met fijne korrelgrootte
 - Variërende stortpositie door afvoertrechter en vulkegel
- Overige aanbevelingen
 - Stoorsignaalonderdrukking via de bedieningstool
 - Uitleg van de meting op de uitloop van de silo

Bunker (groot volume)

- Proces-/meetomstandigheden:
 - Grote afstand tot medium
 - Steile taludhoek, ongunstige taludposities door afvoertrechter en vulkegel
 - Diffuse reflecties door tankwanden met structuur of ingebouwde onderdelen
 - Meervoudige echo's/diffuse reflecties door ongunstige taluds met fijne korrelgrootte
 - Wisselend signaalgedrag bij afglijden van grote materiaalhoeveelheden
- Overige aanbevelingen
 - Stoorsignaalonderdrukking via de bedieningstool

Berg (puntmeting/profielregistratie)

- Proces-/meetomstandigheden:
 - Meetwaardesprongen bijv. door taludprofiel en traversen
 - Grote taludhoek, variërende taludpositie
 - Meting dichtbij de vulstroom
 - Sensormontage op beweegbare transportband

Breker

- Proces-/meetomstandigheden:
 - Meetwaardesprongen door variërende taludpositie, bijv. door vrachtwagenvulling

- Hoge reactiesnelheid
- Grote afstand tot medium
- Stoorreflecties door ingebouwde onderdelen of beschermende inrichtingen
- Overige aanbevelingen
 - Stoorsignaalonderdrukking via de bedieningstool

Demonstratie

- Toepassingen, die geen typische niveaumetingen zijn
 - Instrumentdemonstratie
 - Objectherkenning/-bewaking
 - Meetwaardecontrole met hoge meetnauwkeurigheid bij reflectie zonder stortgoed, bijv. via een meetplaat

10 Diagnose en service

10.1 Onderhoud

Onderhoud

Bij correct gebruik is bij normaal bedrijf geen bijzonder onderhoud nodig.

Maatregelen tegen afzettingen

Bij veel applicaties kan productafzetting op het antennesysteem het meetresultaat beïnvloeden. Neem daarom afhankelijk van de sensor en de toepassing maatregelen, om een sterke vervuiling van het antennesysteem te voorkomen. Eventueel moet het antennesysteem met bepaalde tijdsintervallen worden gereinigd.

Reiniging

De reiniging zorgt er tevens voor, dat de typeplaat en de markering op het instrument zichtbaar zijn.

Let hiervoor op het volgende:

- Gebruik alleen reinigingsmiddelen, die behuizing, typeplaat en afdichtingen niet aantasten.
- Gebruik alleen reinigingsmethoden, die passen bij de beschermingsklasse van het instrument

10.2 Storingen oplossen

Gedrag bij storingen

Het is de verantwoordelijkheid van de eigenaar van de installatie, geschikte maatregelen voor het oplossen van optredende storingen te nemen.

Storingsoorzaken

Het instrument biedt een hoge mate aan functionele betrouwbaarheid. Toch kunnen er tijdens bedrijf storingen optreden. Deze kunnen bijv. worden veroorzaakt door het volgende:

- Sensor
- Proces
- Voedingsspanning
- Signaalverwerking

Storingen verhelpen

De eerste maatregelen zijn:

- Analyse van foutmeldingen
- Controle van het uitgangssignaal
- Behandeling van meetfouten

Aanvullende omvangrijke diagnosemogelijkheden worden geboden door een smartphone/tablet met de bedienings-app resp. een PC/laptop met de software PACTware en de bijbehorende DTM. In veel gevallen kan de oorzaak op deze wijze worden bepaald en kunnen storingen zo worden opgelost.

Gedrag na oplossen storing

Afhankelijk van de oorzaak van de storing en genomen maatregelen moeten eventueel de in hoofdstuk " *Inbedrijfname*" beschreven handelingen opnieuw worden genomen resp. op plausibiliteit en volledigheid worden gecontroleerd.

24-uurs service hotline

Wanneer deze maatregelen echter geen resultaat hebben, neem dan in dringende gevallen contact op met de VEGA service-hotline onder tel.nr. **+49 1805 858550**.

De hotline staat ook buiten de gebruikelijke kantoortijden 7 dagen per week, 24 uur per dag ter beschikking.

Omdat wij deze service wereldwijd aanbieden, is deze ondersteuning in het Engels. De service is gratis, alleen de telefoonkosten zijn van toepassing.

10.3 Diagnose, foutmeldingen

4 ... 20 mA-sigitaal

Sluit conform het aansluitschema een multimeter met een passend meetbereik aan. De volgende tabel beschrijft mogelijke fouten in het stroomsigitaal en helpt bij het oplossen daarvan:

Fout	Oorzaak	Oplossen
4 ... 20 mA-sigitaal niet stabiel	Meetgrootte varieert	Demping instellen
4 ... 20 mA-sigitaal ontbreekt	Elektrische aansluiting fout	Aansluiting controleren, evt. corrigeren
	Voedingsspanning ontbreekt	Kabels controleren op breuk, eventueel repareren
	Voedingsspanning te laag, belastingsweerstand te hoog	Controleren, evt. aanpassen
Stroomsigitaal groter dan 22 mA, kleiner dan 3,6 mA.	Sensorelektronica defect	Instrument vervangen resp. afhankelijk van de instrumentuitvoering ter reparatie verzenden

10.4 Statusmeldingen conform NE 107

Het instrument beschikt over een zelfbewaking en diagnose conform NE 107 en VDI/VDE 2650. Voor de in de volgende tabel genoemde statusmeldingen zijn gedetailleerde storingsmeldingen onder het menupunt " *Diagnose*" via het betreffende bedieningshulpmiddel beschikbaar.

Statusmeldingen

De statusmeldingen zijn onderverdeeld in de volgende categorieën:

- Uitval
- Functiecontrole
- Buiten de specificaties
- Onderhoud nodig

en door pictogrammen verduidelijkt:

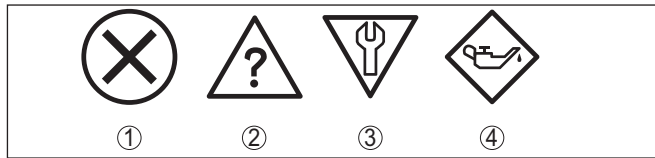


Fig. 24: Pictogrammen van de statusmeldingen

- 1 Uitval (failure) - rood
- 2 Buiten de specificatie (out of specification) - geel
- 3 Functiecontrole (function check) - oranje
- 4 Onderhoud nodig (maintenance) - blauw

Uitval (Failure):

vanwege een vastgestelde storing in het instrument geeft het instrument een uitvalsignaal.

Deze statusmelding is altijd actief. Deactiveren door de gebruiker is niet mogelijk.

Functiecontrole (function check):

er wordt aan het instrument gewerkt, de meetwaarde is tijdelijk ongel dig (bijv. tijdens de simulatie).

Deze statusmelding is standaard niet actief.

Buiten de specificatie (out of specification):

de meetwaarde is onzeker, omdat de instrumentspecificaties zijn overschreden (bijv. elektronicatemperatuur).

Deze statusmelding is standaard niet actief.

Onderhoud nodig (maintenance):

door externe invloeden is de instrumentfunctie beperkt. De meting wordt beïnvloed, de meetwaarde is nog geldig. Plan het instrument in voor onderhoud, omdat uitval binnen afzienbare tijd valt te verwachten (bijv. door aangroei).

Deze statusmelding is standaard niet actief.

Failure

Code Tekstmelding	Oorzaak	Oplossen
F013 Geen meetwaarde aanwezig	Geen meetwaarde in de inschakelfase of tijdens bedrijf Sensor gekanteld	Inbouw en/of parametring controleren resp. corrigeren Antennesysteem reinigen
F017 Inregelbereik te klein	Inregeling niet binnen de specificatie	Inregeling overeenkomstig de grenswaarden veranderen (verschil tussen min. en max. ≥ 10 mm)
F025 Fout in de lineariserings tabel	Steunpunten zijn niet constant stijgend, bijv. onlogische waardeparen	Linearisatietabel controleren Tabel wissen/opnieuw aanmaken
F036 Geen goede software	Checksum-fout bij mislukte of onderbroken software-update	Software-update herhalen Instrument ter reparatie opsturen

Code Tekstmelding	Oorzaak	Oplossen
F040 Fout in de elektronica	Grenswaarde-overschrijding in de signaalverwerking Hardware-fout	Instrument opnieuw starten Instrument ter reparatie opsturen
F080 Algemene softwarefout	Algemene softwarefout	Instrument opnieuw starten
F105 Bepaal meetwaarde	Instrument bevindt zich nog in de inschakelfase, de meetwaarde kon nog niet worden bepaald.	Einde van de inschakelfase afwachten Duur afhankelijk van de meetomgeving en parametring maximaal 3 minuten
F260 Fout in de kalibratie	Checksum-fout in de kalibratiewaarden Fout in EEPROM	Instrument ter reparatie opsturen
F261 Fout in de instrumentinstelling	Fout bij de inbedrijfname Stoorsignaalonderdrukking fout Fout bij uitvoeren van een reset	Inbedrijfname herhalen Reset uitvoeren
F265 Meetfunctie gestoord	Programmaverloop van de meetfunctie verstoord	Instrument start automatisch opnieuw

Function check

Code Tekstmelding	Oorzaak	Oplossen
C700 Simulatie actief	Een simulatie is actief	Simulatie beëindigen Automatisch einde na 60 min. afwachten

Out of specification

Code Tekstmelding	Oorzaak	Oplossen
S600 Ontoelaatbare temperatuur elektronica	Temperatuur van de elektronica niet binnen gespecificeerd bereik	Omgevingstemperatuur controleren Elektronica isoleren
S601 Overvulling	Gevaar bij overvullen van de tank	Waarborg, dat verder vullen niet kan plaatsvinden Niveau in tank controleren
S603 Ontoelaatbare voedingspanning	Klemmenspanning te klein	Klemmenspanning controleren, voedingspanning verhogen

Maintenance

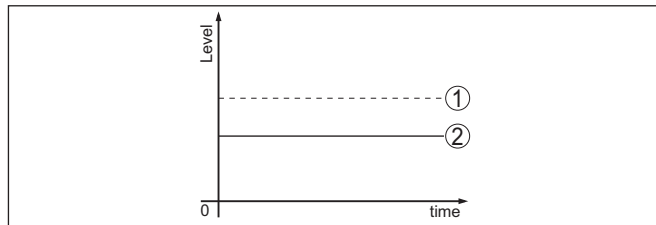
Code Tekstmelding	Oorzaak	Oplossen
M500 Fout in de uitleverings-toestand	Bij reset naar de uitleveringstoestand konden de data niet worden hersteld.	Reset herhalen XML-bestand met sensordata in sensor laden

Code Tekstmelding	Oorzaak	Oplossen
M501 Fout in de uitleverings- toestand	Hardwarefout EEPROM	Instrument ter reparatie opsturen
M507 Fout in de instrumentin- stelling	Fout bij de inbedrijfname Fout bij uitvoeren van een reset Stoorsignaalonderdrukking fout	Reset uitvoeren en inbedrijfname herhalen
M508 Geen functionerende Bluetooth-software	Checksum-fout in Bluetooth-software	Software-update uitvoeren
M509 Software-update actief	Software-update actief	Wacht, tot de software-update is afgerond
M510 Geen communicatie met de hoofdcontroller	Communicatie tussen hoofdelektronica en displaymodule gestoord	Verbindingskabel met display controleren Instrument ter reparatie opsturen
M511 Inconsistente software- configuratie	Een software-eenheid heeft een soft- ware-update nodig	Software-update uitvoeren

10.5 Behandeling van meetfouten

De tabellen hierna geven typische voorbeelden voor toepassingsafhankelijke meetfouten.

De afbeeldingen in de kolom "foutbeschrijving" geven het werkelijke volume aan als gestippelde lijn en het uitgestuurde niveau als doorgetrokken lijn.



- 1 *Werkelijk niveau*
- 2 *Door sensor getoond niveau*

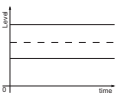
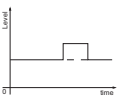


Opmerking:

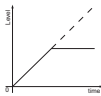
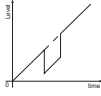
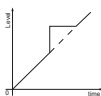
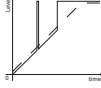
Bij constant uitgestuurd niveau kan de oorzaak ook de storingsinstelling van de stroomuitgang op "Waarde vasthouden" zijn.

Bij te laag niveau kan de oorzaak ook een te hoge kabelweerstand zijn

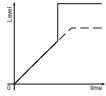
Vloeistoffen: meetfout bij constant niveau

Storingsbeschrijving	Oorzaak	Oplossen
Meetwaarde geeft te laag resp. te hoog niveau aan 	Min-Max inregeling niet correct	Min-Max inregeling aanpassen
	Linearisatiecurve verkeerd	Linearisatiecurve aanpassen
Meetwaarde verspringt richting 100% 	Procesafhankelijk neemt de amplitude van de niveau-echo af Stoorsignaalonderdrukking werd niet uitgevoerd	Stoorsignaalonderdrukking uitvoeren
	Amplitude of plaats van een stoorecho is veranderd (bijv. condensaat, productafzettingen); stoorsignaalonderdrukking past niet meer	Oorzaak van de veranderde stoorsignalen bepalen, stoorsignaalonderdrukking met bijv. condensaat uitvoeren.

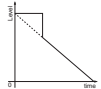
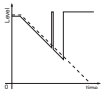
Vloeistoffen: meetfout bij vullen

Storingsbeschrijving	Oorzaak	Oplossen
Meetwaarde blijft bij het vullen stilstaan 	Stoorecho's in het nabijbereik te groot resp. niveau-echo te klein Sterke schuim- of wervelvorming Max inregeling niet correct	Stoorsignalen in nabijbereik wegnemen Meetplaats controleren: antenne moet uit de schroefdraadsok steken, eventueel stoorecho's door flenssockken? Vervuilingen aan de antenne oplossen Bij storingsen door ingebouwde onderdelen in het nabijbereik, polarisatierichting veranderen Stoorsignaalonderdrukking opnieuw uitvoeren Max.-inregeling aanpassen
Meetwaarde verspringt bij het vullen in de richting van 0% 	Niveau-echo kan op een stoorecho-locatie niet van de stoorecho worden onderscheiden (verspringt naar veelvoudige echo)	Bij storingsen door ingebouwde onderdelen in het nabijbereik: polarisatierichting veranderen Gunstiger inbouwpositie kiezen
Meetwaarde verspringt bij het vullen in de richting van 100% 	Door sterke turbulentie en schuimvorming bij het vullen neemt de amplitude van de niveau-echo af. Meetwaarde verspringt naar stoorecho	Stoorsignaalonderdrukking uitvoeren
Meetwaarde verspringt bij vullen sporadisch naar 100% 	Variërend condensaat of vervuiling aan de antenne	Stoorsignaalonderdrukking uitvoeren of stoorsignaalonderdrukking met condensaat/vervuiling in het nabijbereik via bewerken verhogen

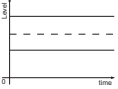
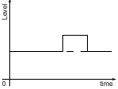
58340-NL-221115

Storingsbeschrijving	Oorzaak	Oplossen
Meetwaarde verspringt naar $\geq 100\%$ resp. 0 m afstand 	De niveauecho wordt in het nabijbereik vanwege schuimvorming of storingen in het nabijbereik niet meer gedetecteerd. De sensor gaat in de overvulbeveiliging. Het max. niveau (0 m afstand) en de statusmelding "overvulbeveiliging" worden uitgestuurd.	Meetplaats controleren: antenne moet uit de schroefdraadsok steken, eventueel stoorecho's door flenssockken? Vervuilingen aan de antenne oplossen

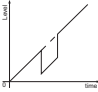
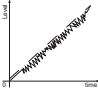
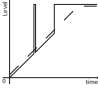
Vloeistoffen: meetfout bij aftappen

Storingsbeschrijving	Oorzaak	Oplossen
Meetwaarde blijft bij aftappen in nabijbereik staan 	Stoorecho groter dan niveau-echo Niveau-echo te klein	Meetplaats controleren: antenne moet uit de schroefdraadsok steken, eventueel stoorecho's door flenssockken? Vervuilingen aan de antenne oplossen Bij storingen door ingebouwde onderdelen in het nabijbereik: polarisatierichting veranderen Na het oplossen van de stoorecho's moet de stoorsignaalonderdrukking worden gewist. Nieuwe stoorsignaalonderdrukking uitvoeren
Meetwaarde verspringt bij het aftappen sporadisch in de richting van 100% 	Variërend condensaat of vervuiling aan de antenne	Stoorsignaalonderdrukking uitvoeren of stoorsignaalonderdrukking in het nabijbereik door bewerken verhogen Bij stortgoederen radarsensor met luchtspoelaansluiting gebruiken

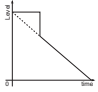
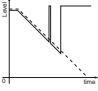
Stortgoederen: meetfout bij constant niveau

Storingsbeschrijving	Oorzaak	Oplossen
Meetwaarde geeft te laag resp. te hoog niveau aan 	Min-Max inregeling niet correct	Min-Max inregeling aanpassen
	Linearisatiecurve verkeerd	Linearisatiecurve aanpassen
Meetwaarde verspringt richting 100% 	Procesafhankelijk neemt de amplitude van de productecho af Stoorsignaalonderdrukking werd niet uitgevoerd	Stoorsignaalonderdrukking uitvoeren
	Amplitude of plaats van een stoorecho is veranderd (bijv. condensaat, productafzettingen); stoorsignaalonderdrukking past niet meer	Oorzaak van de veranderde stoorsignalen bepalen, stoorsignaalonderdrukking met bijv. condensaat uitvoeren.

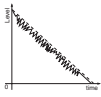
Stortgoederen: meetfout bij vullen

Storingsbeschrijving	Oorzaak	Oplossen
Meetwaarde verspringt bij het vullen in de richting van 0% 	Niveau-echo kan op een stoorecho-locatie niet van de stoorecho worden onderscheiden (verspringt naar veelvoudige echo) Dwarsreflecties op een afvoertrechter, amplitude van de echo van de dwarsreflectie groter dan de niveauecho.	Stoorecho oplossen/reduceren: storende ingebouwde onderdelen door veranderen van de polarisatie-richting minimaliseren. Gunstiger inbouwpositie kiezen
Meetwaarde varieert met 10...20 % 	Diverse echo's van een niet vlak productoppervlak, bijv. bij stortgoedtalud. Reflecties van het productoppervlak via de tankwand (afbuiging)	Parameter mediumtype controleren, evt. aanpassen Inbouwpositie en sensoruitlijning optimaliseren Gunstiger inbouwpositie kiezen, sensoruitlijning optimaliseren, bijv. met zwenkflens.
Meetwaarde verspringt bij vullen sporadisch naar 100% 	Veranderend condensaat of vervuiling aan de antenne	Stoorsignaalonderdrukking uitvoeren of stoorsignaalonderdrukking met condensaat/vervuiling in het nabijbereik via bewerken verhogen

Stortgoederen: meetfout bij aftappen

Storingsbeschrijving	Oorzaak	Oplossen
Meetwaarde blijft bij aftappen in nabijbereik staan 	Stoorsignaal groter dan niveau-echo resp. niveau-echo te klein	Stoorecho's in het nabijbereik oplossen. Daarbij controleren: antenne moet uit de sok steken Vervuilingen aan de antenne oplossen Storende ingebouwde elementen in het dichtbij gelegen bereik minimaliseren door de polarisatie-richting te veranderen Na het oplossen van de stoorecho's moet de stoorsignaalonderdrukking worden gewist. Nieuwe stoorsignaalonderdrukking uitvoeren
Meetwaarde verspringt bij het aftappen sporadisch in de richting van 100% 	Veranderend condensaat of vervuiling aan de antenne	Stoorsignaalonderdrukking uitvoeren of stoorsignaalonderdrukking in het nabijbereik door bewerken verhogen

58340-NL-221115

Storingsbeschrijving	Oorzaak	Oplossen
Meetwaarde varieert met 10...20 % 	Diverse echo's van een niet vlak productoppervlak, bijv. bij afvoertrechter.	Parameter mediumtype controleren, evt. aanpassen
	Reflecties van het productoppervlak via de tankwand (afbuiging)	Inbouwpositie en sensoruitlijning optimaliseren

10.6 Software-update

Een update van de instrumentsoftware wordt via Bluetooth uitgevoerd.

Daarvoor zijn de volgende componenten nodig:

- Instrument
- Voedingsspanning
- PC/notebook met PACTware/DTM en Bluetooth-USB-adapter
- Actuele instrumentsoftware als bestand

De actuele instrumentsoftware en gedetailleerde informatie over de procedure vindt u in het downloadgedeelte van onze homepage.



Opgelet:

Instrumenten met toelatingen kunnen aan bepaalde softwareversies zijn gebonden. Waarborg daarbij, dat bij een software-update de toelating actief blijft.

Gedetailleerde informatie vindt u in het downloadgedeelte van onze homepage.

10.7 Procedure in geval van reparatie

Een retourformulier instrument en gedetailleerde informatie over de procedure vindt u in het download-gebied van onze homepage. U helpt ons op die manier, de reparatie snel en zonder extra overleg te kunnen uitvoeren.

Ga in geval van reparatie als volgt te werk:

- Omschrijving van de opgetreden storing.
- Het instrument schoonmaken en goed inpakken
- Het ingevulde formulier en eventueel een veiligheidsspecificatieblad buiten op de verpakking aanbrengen.
- Adres voor retourzending bij uw vertegenwoordiging opvragen. U vindt deze op onze homepage.

11 Demonteren

11.1 Demontagestappen

Voer voor de demontage van het instrument de stappen van de hoofdstukken " *Monteren*" en " *Op de voedingsspanning aansluiten*" in omgekeerde volgorde uit.



Waarschuwing:

Let bij de demontage op de procesomstandigheden in tanks en leidingen. Er bestaat gevaar voor lichamelijk letsel, bijvoorbeeld door hoge drukken of temperaturen en agressieve of toxische media. voorkom dit door de juiste veiligheidsmaatregelen te nemen.

11.2 Afvoeren



Breng het apparaat naar een gespecialiseerd recyclingbedrijf. Gebruik voor de afvoer niet de gemeentelijke inzamelpunten.

Verwijder van tevoren eventueel aanwezige batterijen, indien deze uit het apparaat kunnen worden gehaald, en lever deze apart in.

Als er op het te verwijderen oude apparaat persoonsgegevens zijn opgeslagen, verwijder deze dan van het apparaat voordat u dit afvoert.

Wanneer u niet de mogelijkheid heeft, het oude instrument goed af te voeren, neem dan met ons contact op voor terugname en afvoer.

12 Certificaten en toelatingen

12.1 Radiotechnische toelatingen

Radar

Het instrument is conform de actuele uitgave van de geldende land-specifieke normen resp. richtlijnen getest en toegelaten.

Bepalingen voor de toepassing vindt u in het document "*Bepalingen voor radar-niveaumeetinstrumenten met radiotechnische toelatingen*" op onze homepage.

Bluetooth

De Bluetooth-module in het instrument is conform de actuele uitgave van de geldende landspecifieke normen resp. richtlijnen getest en toegelaten.

De toestemmingen en bepalingen voor de toepassing vindt u in het meegeleverde document "*Radiografische toelatingen*" resp. op onze homepage.

12.2 Conformiteit

Het instrument voldoet aan de wettelijke eisen van de toepasselijke nationale richtlijnen of technische voorschriften. Wij bevestigen de conformiteit met de dienovereenkomstige markering.

De bijbehorende conformiteitsverklaringen vindt u op onze website.

12.3 NAMUR-aanbevelingen

Namur is de belangenvereniging automatiseringstechniek binnen de procesindustrie in Duitsland. De uitgegeven NAMUR-aanbevelingen gelden als norm voor de veldinstrumentatie.

Het instrument voldoet aan de eisen van de volgende NAMUR-aanbevelingen:

- NE 21 – elektromagnetische compatibiliteit van bedrijfsmaterieel
- NE 43 – signaalniveau voor uitvalinformatie van meetversterkers
- NE 53 – compatibiliteit van veldinstrumenten en aanwijs-/bedieningscomponenten
- NE 107 – Zelfbewaking en diagnose van veldinstrumenten

Zie voor meer informatie www.namur.de.

12.4 Milieumanagementsysteem

De bescherming van de natuurlijke levensbronnen is een van de belangrijkste taken. Daarom hebben wij een milieumanagementsysteem ingevoerd met als doel, de bedrijfsmatige milieubescherming constant te verbeteren. Het milieumanagementsysteem is gecertificeerd conform DIN EN ISO 14001.

Help ons om aan deze eisen te voldoen en houdt de milieuvorschriften in de hoofdstukken "*Verpakking, transport en opslag*", "*Afvoeren*" in deze handleiding aan.

13 Bijlage

13.1 Technische gegevens

Aanwijzing voor gecertificeerde instrumenten

Voor gecertificeerde instrumenten (bijv. met Ex-certificering) gelden de technische specificaties in de bijbehorende, meegeleverde veiligheidsinstructies. Deze kunnen bijv. bij de procesomstandigheden of de voedingsspanning van de hier genoemde specificaties afwijken.

Alle toelatingsdocumenten kunnen worden gedownload van onze homepage.

Materialen en gewichten

Materialen, in aanraking met medium

- | | |
|------------------------------|-------------------|
| – Antenne, procesaansluiting | PVDF |
| – Tegenmoer ³⁾ | PP |
| – Procesafdichting | FKM ⁴⁾ |

Materialen, niet in aanraking met medium

- | | |
|--------------------------|------|
| – Behuizing | PVDF |
| – Afdichting kabelinvoer | NBR |
| – Verbindingskabel | PVC |

Gewicht

- | | |
|--------------------|--------------------|
| – Instrument | 0,7 kg (1.543 lbs) |
| – Verbindingskabel | 0,1 kg/m |

Procesaansluiting	Schroefdraad G1½, R1½, 1½ NPT
-------------------	-------------------------------

Montageverbinding	Schroefdraad G1, R1, 1 NPT
-------------------	----------------------------

Max. aandraaimoment inschroef sok	7 Nm (5.163 lbf ft)
-----------------------------------	---------------------

Aandraaimomenten

Aandraaimoment tegenmoer max.	7 Nm (5.163 lbf ft)
-------------------------------	---------------------

Ingangsgrootheden

Meeteenheid	Meetgrootheid is de afstand tussen de antennerand van de sensor en het productoppervlak. De antennerand is ook het referentievlak voor de meting.
-------------	---

³⁾ Alleen bij G-schroefdraad

⁴⁾ Alleen bij G-schroefdraad

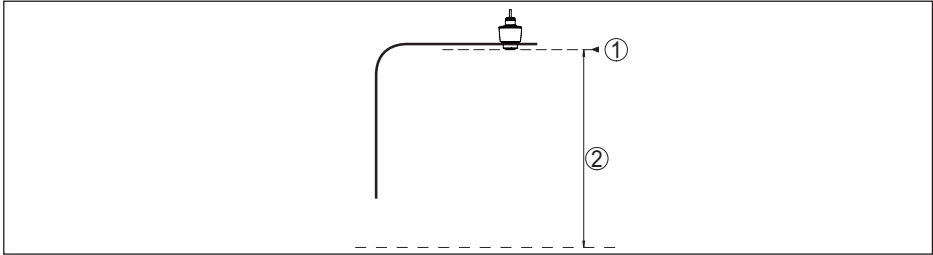


Fig. 25: Data betreffende ingangsgrootheid

- 1 Referentievlak
2 Meetgrootheid, max. meetbereik

Max. meetbereik ⁵⁾ 8 m (26.25 ft)

Aanbevolen meetbereik ⁶⁾ Tot 5 m (16.4 ft)

Minimale diëlektrische constante van het medium ⁷⁾ $\epsilon_r \geq 1,6$

Blokafstand ⁸⁾

- Bedrijfsmodi 1, 2, 4 0 mm (0 in)
- Bedrijfsmodus 3 ≥ 250 mm (9.843 in)

Inschakelfase

Opstarttijd voor $U_B = 12$ V DC, 18 V DC, 24 V DC < 15 s

Opstartstroom voor opstarttijd $\leq 3,6$ mA

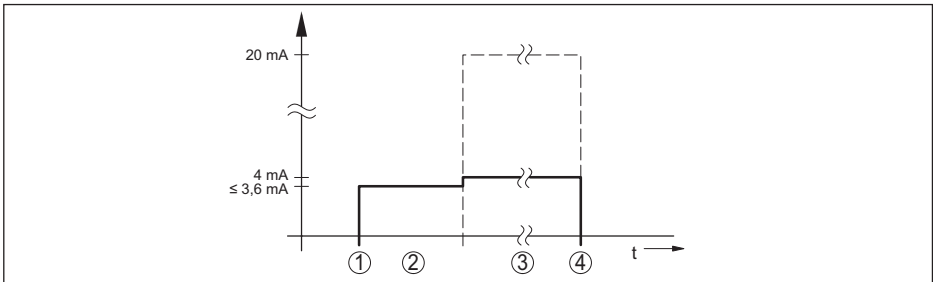


Fig. 26: Opstarttijd en uitsturen meetwaarde

- 1 U_B On
2 Opstarttijd
3 Uitsturen meetwaarde
4 U_B Off

Opgenomen vermogen

⁵⁾ Afhankelijk van toepassing en medium

⁶⁾ Bij stortgoederen

⁷⁾ Afhankelijk van toepassing en medium

⁸⁾ Afhankelijk van de toepassingsomstandigheden

Sensorstroom	Bedrijfsspanning		
	12 V DC	18 V DC	24 V DC
≤ 3,6 mA	< 45 mW	< 65 mW	< 90 mW
4 mA	< 50 mW	< 75 mW	< 100 mW
20 mA	< 245 mW	< 370 mW	< 485 mW

Uitgangsgrootheid

Uitgangssignaal	4 ... 20 mA
Bereik van het uitgangssignaal	3,8 ... 20,5 mA (fabrieksinstelling)
Signaalresolutie	0,3 µA
Meetresolutie digitaal	1 mm (0.039 in)
Uitvalsignaal stroomuitgang (instelbaar)	≤ 3,6 mA, ≥ 21 mA, laatste geldige meetwaarde
Max. uitgangsstroom	22 mA
Last	Zie belastingsweerstand onder voedingsspanning
Startstroom	≤ 3,6 mA; ≤ 10 mA gedurende 5 ms na inschakelen
Demping (63 % van de ingangsgrootheid), instelbaar	0 ... 999 s

Meetafwijking (conform DIN EN 60770-1)

Procesreferentie-omstandigheden conform DIN EN 61298-1

– Temperatuur	+18 ... +30 °C (+64 ... +86 °F)
– Relatieve luchtvochtigheid	45 ... 75 %
– Luchtdruk	860 ... 1060 mbar/86 ... 106 kPa (12.5 ... 15.4 psig)

Inbouw-referentie-omstandigheden

– Afstand tot ingebouwde onderdelen	> 200 mm (7.874 in)
– Reflector	Vlakke platenreflector
– Stoorreflecties	Grootste stoorsignaal 20 dB kleiner dan effectief signaal

Meetafwijking bij vloeistoffen ≤ 5 mm (meetafstand > 0,25 m/0.8202 ft)

Nietherhaalbaarheid ⁹⁾ ≤ 5 mm

Meetafwijking bij stortgoederen De waarden zijn sterk afhankelijk van de toepassing. Bindende specificaties zijn daarom niet mogelijk.

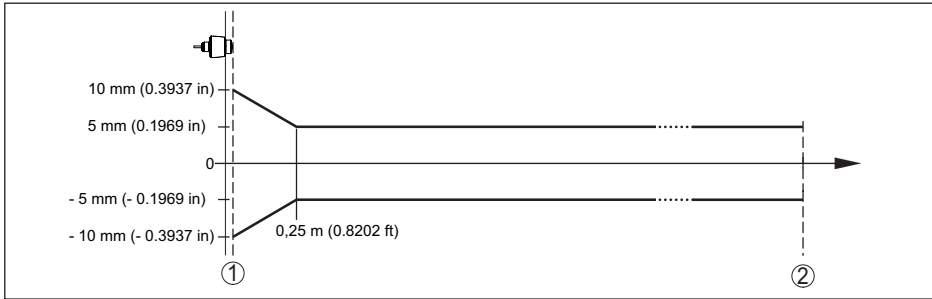


Fig. 27: Meetnauwkeurigheid onder referentiecondities ¹⁰⁾

1 Antennerand, referentievlak

2 Aanbevolen meetbereik

Invoeden op de meetnauwkeurigheid ¹¹⁾

Specificaties gelden voor de digitale meetwaarde

Temperatuurdrift - digitale waarde < 3 mm/10 K, max. 5 mm

Specificaties gelden ook voor de stroomuitgang

Temperatuurdrift - stroomuitgang < 0,03 %/10 K resp. max. 0,3 % gerelateerde aan het 16,7 mA-bereik

Afwijking op de stroomuitgang door digitaal-analoog-omvorming < 15 μ A

Extra meetafwijking door elektromagnetische instrooiing

- Conform NAMUR NE 21 < 80 μ A
- Conform EN 61326-1 Geen
- Conform IACS E10 (scheepvaart)/ IEC 60945 < 250 μ A

Meetkarakteristieken en specificaties

Meetfrequentie W-band (80 GHz-technologie)

Meetcyclustijd ¹²⁾ \leq 250 ms

Sprongantwoordtijd ¹³⁾ \leq 3 s

Stralingshoek ¹⁴⁾ 8°

Uitgestraalde HF-vermogen (afhankelijk van de parametring) ¹⁵⁾

- Gemiddelde spectrale zendvermogensdichtheid -3 dBm/MHz EIRP

¹⁰⁾ Bij afwijkingen van de referentie-omstandigheden kan de inbouwafhankelijke offset tot \pm 4 mm zijn. Deze offset kan door de inregeling worden gecompenseerd.

¹¹⁾ Bepaling van de temperatuurdrift volgens de grenspuntmethode

¹²⁾ Bij voedingsspanning $U_B \geq 24$ V DC

¹³⁾ Tijdsperiode na sprongsgewijze verandering van de meetafstand van 1 m naar 5 m, tot het uitgangssignaal voor de eerste keer 90% van de stabilisatiewaarde heeft aangenomen (IEC 61298-2). Geldt bij voedingsspanning $U_B \geq 24$ V DC.

¹⁴⁾ Buiten de opgegeven stralingshoek heeft de energie van het radarsignaal een met 50 % (-3 dB) gereduceerd niveau.

¹⁵⁾ EIRP: Equivalent Isotropic Radiated Power

- Maximale spectrale zendvermogensdichtheid +34 dBm/50 MHz EIRP
- Max. vermogensdichtheid op 1 m afstand < 3 $\mu\text{W}/\text{cm}^2$

Omgevingscondities

Omgevingstemperatuur	-40 ... +60 °C (-40 ... +140 °F)
Opslag- en transporttemperatuur	-40 ... +80 °C (-40 ... +176 °F)

Mechanische omgevingsomstandigheden

Vibraties (trillingen)	Klasse 4M8 conform IEC 60271-3-4 (5 g bij 4 ... 200 Hz)
Stoten (mechanische schok)	Klasse 6M4 conform IEC 60271-3-6 (50 g, 2,3 ms)
Slagvastheid	IK07 conform IEC 62262

Procescondities

Voor de procesomstandigheden moeten bovendien de specificaties op de typeplaat worden aangehouden. De telkens laagste waarde geldt.

Procestemperatuur	-40 ... +60 °C (-40 ... +140 °F)
Procesdruk	-1 ... 3 bar (-100 ... 200 kPa/-14.5 ... 43.51 psig)

Elektromechanische gegevens

Kabelinvoer	Vaste aansluiting
Verbindingskabel	
- Constructie	Aders, mantel
- Lengte	10 m (32.81 ft)
- Aderdiameter	0,5 mm ² (AWG 20)
- Min. buigradius (bij 25 °C/77 °F)	25 mm (0.984 in)
- Diameter	ca. 8 mm (0.315 in)
- Aderisolatie en kabelmantel	PVC (UV-bestendig)
- Kleur	Zwart

Bluetooth-interface

Bluetooth-standaard	Bluetooth 5.0
Frequentie	2,402 ... 2,480 GHz
Max. zendvermogen	+2,2 dBm
Max. aantal deelnemers	1
Reikwijdte typ. ¹⁶⁾	25 m (82 ft)

Bediening

PC/notebook	PACTware/DTM
Smartphone/Tablet	Bedienings-app

¹⁶⁾ Afhankelijk van de lokale omstandigheden

Voedingsspanning

Bedrijfsspanning U_B	
- Bij 4 mA	12 ... 35 V DC
- Bij 20 mA	9 ... 35 V DC
Ompoolbeveiliging	Geïntegreerd
Toelaatbare rimpelspanning	
- voor $12\text{ V} < U_B < 18\text{ V}$	$\leq 0,7 V_{\text{eff}}$ (16 ... 400 Hz)
- voor $18\text{ V} < U_B < 35\text{ V}$	$\leq 1 V_{\text{eff}}$ (16 ... 400 Hz)
Belastingsweerstand	
- Berekening	$(U_B - U_{\text{min}})/0,022\text{ A}$
- Voorbeeld - bij $U_B = 24\text{ V DC}$	$(24\text{ V} - 12\text{ V})/0,022\text{ A} = 545\ \Omega$

Overspanningsbeveiliging

Doorslagbestendigheid tegen metalen montagecomponenten	> 10 kV
Overspanningsbestendigheid (testpiekspanningen 1,2/50 μs op 42 Ω)	> 1000 V
Aavullende overspanningsbeveiliging	Door potentiaalvrije opbouw van de elektronica en omvangrijke isolatiemaatregelen in het algemeen niet nodig.

Elektrische veiligheidsmaatregelen

Potentiaalscheiding	Elektronica potentiaalvrij tot 500 V AC
Beschermingsgraad	IP66/IP68 (3 bar, 24 h) conform IEC 60529, Type 6P conform UL 50
Toepassingshoogte boven zeeniveau	5000 m (16404 ft)
Veiligheidsklasse	III
Vervuilinggraad	4

13.2 Afmetingen

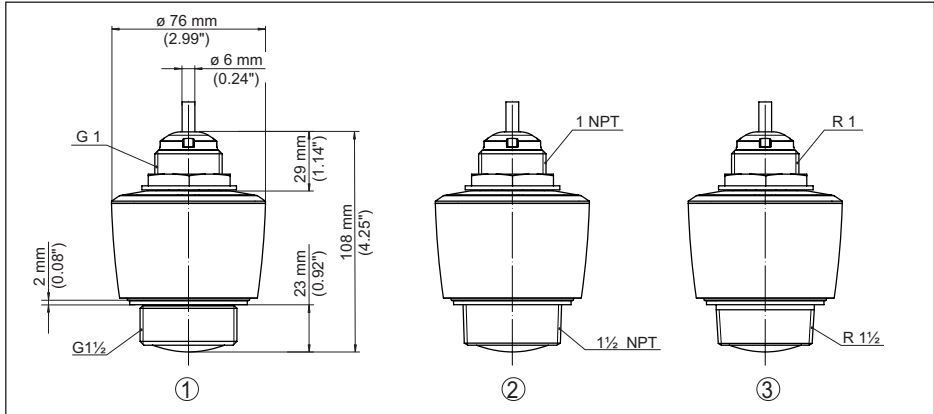


Fig. 28: Afmetingen VEGAPULS C 11

- 1 Schroefdraad G1½
- 2 Schroefdraad 1½ NPT
- 3 Schroefdraad R1½

13.3 Industrieel octrooirecht

VEGA product lines are global protected by industrial property rights. Further information see www.vega.com.

VEGA Produktfamilien sind weltweit geschützt durch gewerbliche Schutzrechte.

Nähere Informationen unter www.vega.com.

Les lignes de produits VEGA sont globalement protégées par des droits de propriété intellectuelle. Pour plus d'informations, on pourra se référer au site www.vega.com.

VEGA lineas de productos están protegidas por los derechos en el campo de la propiedad industrial. Para mayor información revise la pagina web www.vega.com.

Линии продукции фирмы ВЕГА защищаются по всему миру правами на интеллектуальную собственность. Дальнейшую информацию смотрите на сайте www.vega.com.

VEGA系列产品在全球享有知识产权保护。

进一步信息请参见网站 < www.vega.com。

13.4 Licensing information for open source software

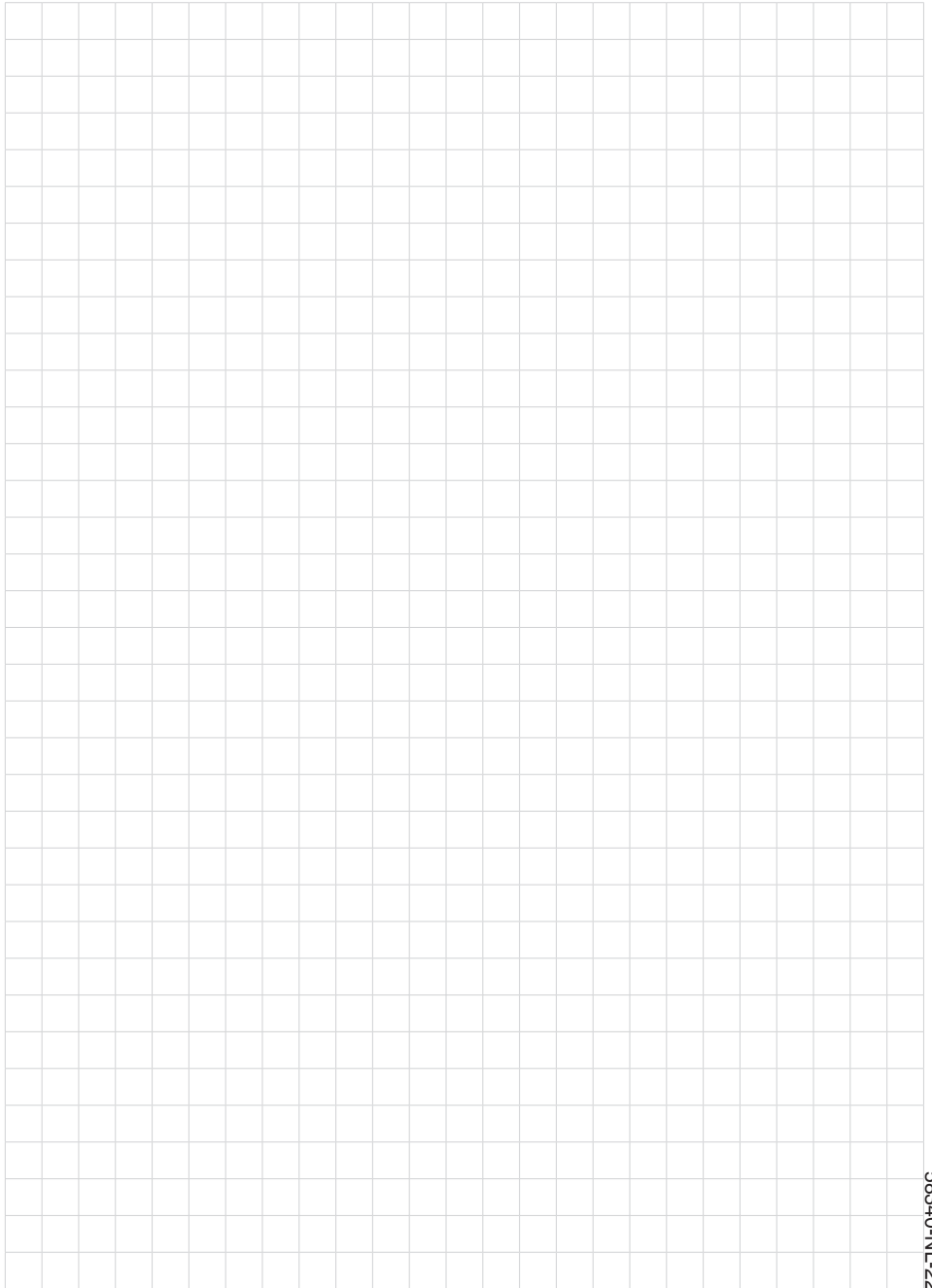
Open source software components are also used in this device. A documentation of these components with the respective license type, the associated license texts, copyright notes and disclaimers can be found on our homepage.

13.5 Handelsmerken

Alle gebruikte merken en handels- en bedrijfsnamen zijn eigendom van hun rechtmatige eigenaar/ auteur.



58340-NL-221115



58340-NL-22 115



Printing date:

VEGA

De gegevens omtrent leveromvang, toepassing, gebruik en bedrijfsomstandigheden van de sensoren en weergavesystemen geeft de stand van zaken weer op het moment van drukken.

Wijzigingen voorbehouden

© VEGA Grieshaber KG, Schiltach/Germany 2022



58340-NL-221115

VEGA Grieshaber KG
Am Hohenstein 113
77761 Schiltach
Germany

Phone +49 7836 50-0
E-mail: info.de@vega.com
www.vega.com