

# Istruzioni d'uso

Sensore radar per la misura continua di livello

## VEGAPULS C 11

Bifilare 4 ... 20 mA



Document ID: 58340



**VEGA**

## Sommario

<b>1</b>	<b>Il contenuto di questo documento</b>	<b>4</b>
1.1	Funzione	4
1.2	Documento destinato ai tecnici	4
1.3	Significato dei simboli	4
<b>2</b>	<b>Criteri di sicurezza</b>	<b>5</b>
2.1	Personale autorizzato	5
2.2	Uso conforme alla destinazione e alle normative	5
2.3	Avvertenza relativa all'uso improprio	5
2.4	Avvertenze di sicurezza generali	5
2.5	Modo operativo - Segnale radar	6
<b>3</b>	<b>Descrizione del prodotto</b>	<b>7</b>
3.1	Struttura	7
3.2	Funzionamento	9
3.3	Calibrazione	9
3.4	Imballaggio, trasporto e stoccaggio	9
3.5	Accessori	10
<b>4</b>	<b>Montaggio</b>	<b>11</b>
4.1	Avvertenze generali	11
4.2	Varianti di montaggio	11
4.3	Indicazioni di montaggio	12
4.4	Configurazioni di misura - Portata	17
<b>5</b>	<b>Collegamento all'alimentazione in tensione</b>	<b>20</b>
5.1	Preparazione del collegamento	20
5.2	Schema di allacciamento	20
5.3	Fase d'avviamento	21
<b>6</b>	<b>Protezione di accesso</b>	<b>22</b>
6.1	Interfaccia radio Bluetooth	22
6.2	Protezione della parametrizzazione	22
6.3	Memorizzazione del codice in myVEGA	23
<b>7</b>	<b>Messa in servizio con smartphone/tablet (Bluetooth)</b>	<b>24</b>
7.1	Operazioni preliminari	24
7.2	Creazione del collegamento	24
7.3	Parametrizzazione	25
<b>8</b>	<b>Messa in servizio con PC/notebook (Bluetooth)</b>	<b>26</b>
8.1	Operazioni preliminari	26
8.2	Creazione del collegamento	26
8.3	Parametrizzazione	27
<b>9</b>	<b>Menu di servizio</b>	<b>28</b>
9.1	Panoramica dei menu	28
9.2	Descrizione delle applicazioni	30
<b>10</b>	<b>Diagnostica e service</b>	<b>34</b>
10.1	Verifica periodica	34
10.2	Eliminazione di disturbi	34
10.3	Diagnostica, messaggi di errore	35

10.4	Messaggi di stato secondo NE 107.....	35
10.5	Trattamento di errori di misura.....	38
10.6	Aggiornamento del software.....	42
10.7	Come procedere in caso di riparazione.....	43
<b>11</b>	<b>Smontaggio .....</b>	<b>44</b>
11.1	Sequenza di smontaggio.....	44
11.2	Smaltimento.....	44
<b>12</b>	<b>Certificati e omologazioni .....</b>	<b>45</b>
12.1	Omologazioni radio.....	45
12.2	Conformità.....	45
12.3	Raccomandazioni NAMUR.....	45
12.4	Sistema di management ambientale.....	45
<b>13</b>	<b>Appendice.....</b>	<b>46</b>
13.1	Dati tecnici.....	46
13.2	Dimensioni.....	52
13.3	Diritti di proprietà industriale.....	53
13.4	Licensing information for open source software.....	53
13.5	Marchio depositato.....	53

**Normative di sicurezza per luoghi Ex:**



Per le applicazioni Ex prestare attenzione alle relative avvertenze di sicurezza specifiche. Si tratta di un documento allegato a ciascun apparecchio con omologazione Ex ed è parte integrante delle istruzioni d'uso.

Finito di stampare: 2022-10-26

# 1 Il contenuto di questo documento

## 1.1 Funzione

Le presenti Istruzioni forniscono le informazioni necessarie per il montaggio, l'allacciamento e la messa in servizio dell'apparecchio, nonché indicazioni importanti per la manutenzione, l'eliminazione dei guasti, la sostituzione di pezzi e la sicurezza dell'utente. Leggerle perciò prima della messa in servizio e conservarle come parte integrante del prodotto nelle immediate vicinanze dell'apparecchio, in modo da poterle consultare all'occorrenza.

## 1.2 Documento destinato ai tecnici

Queste Istruzioni d'uso si rivolgono al personale qualificato debitamente istruito che deve poter accedere ai contenuti e procedere alla relativa attuazione.

## 1.3 Significato dei simboli



### ID documento

Questo simbolo sulla copertina di queste istruzioni d'uso rimanda all'ID del documento. Inserendo l'ID del documento sul sito [www.vega.com](http://www.vega.com) è possibile accedere alla sezione di download per scaricare i diversi documenti.



**Informazione, indicazione, consiglio:** questo simbolo contrassegna utili informazioni ausiliarie e consigli per un impiego efficace.



**Indicazione:** questo simbolo contrassegna indicazioni per evitare disturbi, malfunzionamenti, danni agli apparecchi o agli impianti.



**Attenzione:** l'inosservanza delle informazioni contrassegnate con questo simbolo può provocare danni alle persone.



**Avvertenza:** l'inosservanza delle informazioni contrassegnate con questo simbolo può provocare seri danni alle persone o causarne il decesso.



**Pericolo:** l'inosservanza delle informazioni contrassegnate con questo simbolo avrà come conseguenza gravi danni alle persone o il loro decesso.



### Applicazioni Ex

Questo simbolo identifica le particolari istruzioni per gli impieghi Ex.



#### Elenco

Questo punto identifica le singole operazioni di un elenco, non soggette ad una sequenza obbligatoria.



#### Sequenza operativa

I numeri posti davanti ai passi operativi identificano la sequenza delle singole operazioni.



### Smaltimento

Questo simbolo contrassegna particolari istruzioni per lo smaltimento.

## 2 Criteri di sicurezza

### 2.1 Personale autorizzato

Tutte le operazioni descritte in questa documentazione devono essere eseguite unicamente da personale qualificato e autorizzato dal gestore dell'impianto.

Per l'uso dell'apparecchio indossare sempre l'equipaggiamento di protezione personale necessario.

### 2.2 Uso conforme alla destinazione e alle normative

Il VEGAPULS C 11 è un sensore per la misura continua di livello.

Informazioni dettagliate relative al campo di impiego sono contenute nel capitolo " *Descrizione del prodotto*".

La sicurezza operativa dell'apparecchio è garantita solo da un uso conforme alle normative, secondo le Istruzioni d'uso- ed eventuali istruzioni aggiuntive.

### 2.3 Avvertenza relativa all'uso improprio

In caso di utilizzo improprio o non conforme alla destinazione, il prodotto può essere fonte di pericoli connessi alla specifica applicazione, per es. tracimazione del serbatoio in seguito a montaggio o regolazione errati. Ciò può causare danni alle persone, alle cose e all'ambiente e può inoltre compromettere le caratteristiche di protezione dell'apparecchio.

### 2.4 Avvertenze di sicurezza generali

L'apparecchio è allo stato dell'arte ed è conforme alle prescrizioni e alle direttive in vigore. Può essere utilizzato solo in perfette condizioni tecniche e massima sicurezza operativa. Il gestore è responsabile del funzionamento ineccepibile dell'apparecchio. In caso di impiego con prodotti aggressivi o corrosivi, in cui il malfunzionamento dell'apparecchio può avere conseguenze critiche, il gestore deve predisporre le misure necessarie per assicurarne il corretto funzionamento.

L'utente deve inoltre rispettare le normative di sicurezza di queste istruzioni d'uso, gli standard nazionali s'installazione e le vigenti condizioni di sicurezza e di protezione contro gli infortuni.

Per ragioni di sicurezza e garanzia, gli interventi che vanno oltre le operazioni descritte nelle Istruzioni d'uso possono essere effettuati esclusivamente dal personale autorizzato dal costruttore. È espressamente vietata l'esecuzione di modifiche o trasformazioni. Per ragioni di sicurezza è consentito esclusivamente l'impiego degli accessori indicati dal costruttore.

Per evitare pericoli tener conto dei contrassegni e degli avvisi di sicurezza apposti sull'apparecchio.

La ridotta potenza d'emissione del sensore radar è molto inferiore ai valori limite internazionali ammessi. Un uso appropriato dell'apparecchio garantisce un funzionamento assolutamente privo di rischi per

la salute. La banda della frequenza di misura è indicata nel capitolo "*Dati tecnici*".

## 2.5 Modo operativo - Segnale radar

Tramite il modo operativo vengono fissate impostazioni per i segnali radar specifiche per i singoli paesi. All'inizio della messa in servizio è tassativo impostare il modo operativo tramite il relativo tool di calibrazione.



### **Avvertimento:**

L'uso dell'apparecchio senza la selezione del relativo modo operativo costituisce una violazione delle disposizioni inerenti alle omologazioni radiotecniche del relativo paese.

## 3 Descrizione del prodotto

### 3.1 Struttura

#### Materiale fornito

La fornitura comprende:

- Sensore radar
- Controdado G1 <sup>1)</sup>
- Foglio informativo "*Documenti e software*" con:
  - numero di serie dell'apparecchio
  - codice QR con link per la scansione diretta
- Foglio informativo "*PIN e codici*" (per le esecuzioni Bluetooth) con:
  - Codice di accesso Bluetooth
- Foglio informativo "*Access protection*" (per le esecuzioni Bluetooth) con:
  - Codice di accesso Bluetooth
  - Codice di accesso Bluetooth di emergenza
  - Codice apparecchio di emergenza

L'ulteriore volume di fornitura è costituito da:

- Documentazione
  - "*Normative di sicurezza*" specifiche Ex (per esecuzioni Ex)
  - Omologazioni radio
  - Eventuali ulteriori certificazioni



#### Informazione:

Nelle presenti Istruzioni d'uso sono descritte anche le caratteristiche opzionali dell'apparecchio. Il volume della fornitura dipende dalla specifica d'ordine.

#### Campo di applicazione di queste Istruzioni d'uso

Queste -Istruzioni d'uso- valgono per le seguenti esecuzioni di apparecchi:

- Versione hardware ab 1.4.1
- Versione del software da 1.2.2

<sup>1)</sup> Con filettatura G

## Componenti

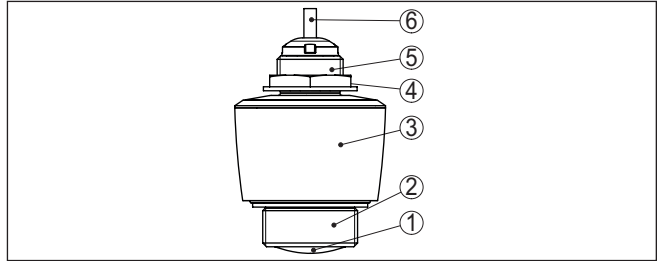


Figura 1: Componenti del VEGAPULS C 11

- 1 Antenna radar
- 2 Attacco di processo
- 3 Custodia dell'elettronica
- 4 Controdado
- 5 Filettatura di montaggio
- 6 Cavo di collegamento

## Targhetta d'identificazione

La targhetta d'identificazione contiene i principali dati relativi all'identificazione e all'impiego dell'apparecchio.

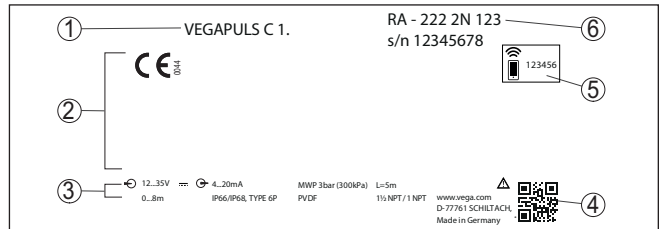


Figura 2: Struttura della targhetta d'identificazione (esempio)

- 1 Tipo di apparecchio
- 2 Spazio per omologazioni
- 3 Dati tecnici
- 4 Codice QR per la documentazione dell'apparecchio
- 5 Codice di accesso Bluetooth
- 6 Numero d'ordine

## Documenti e software

Sul sito "[www.vega.com](http://www.vega.com)" inserire nel campo di ricerca il numero di serie dell'apparecchio.

Sono disponibili le seguenti informazioni sull'apparecchio:

- dati dell'ordine
- Documentazione
- software

In alternativa è possibile trovare tutti i dati tramite smartphone:

- scansionare il codice QR riportato sulla targhetta d'identificazione dell'apparecchio, oppure
- inserire manualmente il numero di serie nell'app VEGA Tools (scaricabile gratuitamente dal relativo store)



## 3.2 Funzionamento

### Campo d'impiego

Il VEGAPULS C 11 è un sensore radar per la misura continua di livello senza contatto. È idoneo ad applicazioni su liquidi e su materiali in pezzatura in quasi tutti i settori industriali.

### Principio di funzionamento

L'apparecchio trasmette attraverso la propria antenna un segnale radar continuo a modulazione di frequenza. Il segnale trasmesso viene riflesso dal prodotto e ricaptato dall'antenna come eco con una frequenza modificata. La variazione di frequenza è proporzionale alla distanza e viene convertita nell'altezza di livello.

## 3.3 Calibrazione

### Calibrazione wireless

Gli apparecchi con modulo Bluetooth integrato possono essere calibrati wireless tramite tool di calibrazione standard:

- smartphone/tablet (sistema operativo iOS o Android)
- PC/notebook con adattatore USB Bluetooth (sistema operativo Windows)

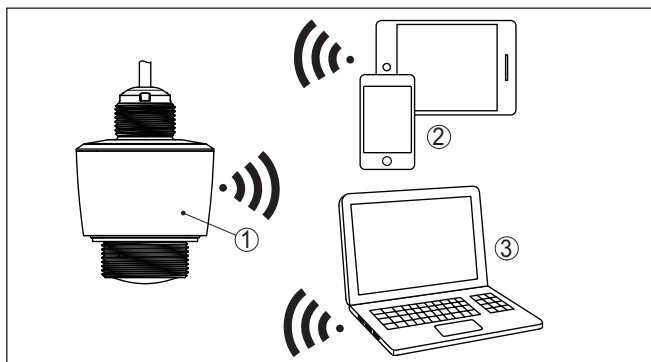


Figura 3: Collegamento wireless a strumenti di calibrazione standard con Bluetooth LE integrato

- 1 Sensore
- 2 Smartphone/tablet
- 3 PC/notebook

## 3.4 Imballaggio, trasporto e stoccaggio

### Imballaggio

Durante il trasporto l'apparecchio è protetto dall'imballaggio. Un controllo in base a ISO 4180 garantisce il rispetto di tutte le esigenze di trasporto previste.

L'imballaggio degli apparecchi è di cartone ecologico e riciclabile. Per le esecuzioni speciali si aggiunge polietilene espanso o sotto forma di pellicola. Smaltire il materiale dell'imballaggio tramite aziende di riciclaggio specializzate.

### Trasporto

Per il trasporto è necessario attenersi alle indicazioni relative all'imballaggio di trasporto. Il mancato rispetto può causare danni all'apparecchio.

<b>Ispezione di trasporto</b>	Al ricevimento della merce è necessario verificare immediatamente l'integrità della spedizione ed eventuali danni di trasporto. I danni di trasporto constatati o difetti nascosti devono essere trattati di conseguenza.
<b>Stoccaggio</b>	<p>I colli devono restare chiusi fino al momento del montaggio, rispettando i contrassegni di posizionamento e di stoccaggio applicati esternamente.</p> <p>Salvo indicazioni diverse, riporre i colli rispettando le seguenti condizioni:</p> <ul style="list-style-type: none"> <li>● Non collocarli all'aperto</li> <li>● Depositarli in un luogo asciutto e privo di polvere</li> <li>● Non esporli ad agenti aggressivi</li> <li>● Proteggerli dall'irradiazione solare</li> <li>● Evitare urti meccanici</li> </ul>
<b>Temperatura di trasporto e di stoccaggio</b>	<ul style="list-style-type: none"> <li>● Temperatura di stoccaggio e di trasporto vedi " <i>Appendice - Dati tecnici - Condizioni ambientali</i> "</li> <li>● Umidità relativa dell'aria 20 ... 85%</li> </ul>

### 3.5 Accessori

<b>Flange</b>	Le flange filettate sono disponibili in differenti esecuzioni secondo i seguenti standard: DIN 2501, EN 1092-1, BS 10, ASME B 16.5, JIS B 2210-1984, GOST 12821-80.
<b>Tronchetto a saldare, adattatore filettato e adattatore igienico</b>	<p>I tronchetti a saldare consentono l'allacciamento degli apparecchi al processo.</p> <p>Gli adattatori filettati e igienici consentono un semplice adattamento degli apparecchi con attacco filettato standard agli attacchi igienici dal lato del processo.</p>
<b>Staffa di montaggio</b>	Gli accessori per il montaggio consentono l'installazione stabile dell'apparecchio nel punto di misura e sono disponibili in diverse versioni e grandezze.

## 4 Montaggio

### 4.1 Avvertenze generali

#### Condizioni ambientali

Lo strumento è idoneo all'impiego in condizioni ambiente normali e ampliate secondo DIN/EN/IEC/ANSI/ISA/UL/CSA 61010-1. Può essere impiegato sia all'intero, sia all'esterno.

#### Condizioni di processo



#### Avviso:

Per ragioni di sicurezza, l'apparecchio può essere impiegato esclusivamente nell'ambito delle condizioni di processo ammesse. I dati in proposito sono riportati nel capitolo "Dati tecnici" delle istruzioni d'uso e sulla targhetta d'identificazione.

Prima del montaggio assicurarsi che tutti i componenti dell'apparecchio coinvolti nel processo siano adeguati alle effettive condizioni di processo.

Tra questi rientrano in particolare:

- Componente attivo di misura
- Attacco di processo
- Guarnizione di processo

Tra le condizioni di processo rientrano in particolare:

- Pressione di processo
- Temperatura di processo
- Caratteristiche chimiche dei prodotti
- Abrasione e influssi meccanici

### 4.2 Varianti di montaggio

#### Squadretta di montaggio

Per un montaggio rigido è consigliabile l'impiego di una squadretta di montaggio con apertura per filettatura G1. Il fissaggio dell'apparecchio alla squadretta si esegue con il controdado di plastica G1 in dotazione. Per la distanza dalla parete consigliata osservare il capitolo "Avvertenze per il montaggio".

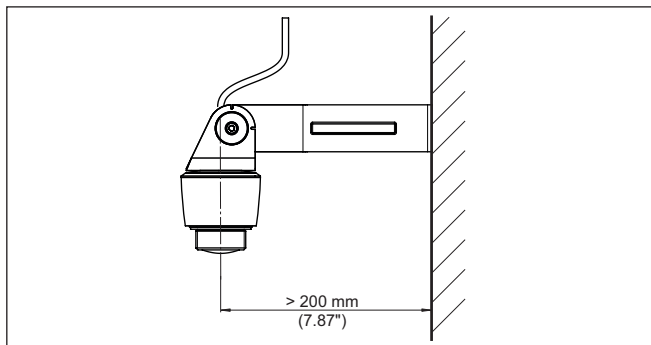


Figura 4: Montaggio tramite una squadretta di montaggio

**Polarizzazione****4.3 Indicazioni di montaggio**

I sensori radar per la misura di livello trasmettono onde elettromagnetiche. La polarizzazione è la direzione della quota elettrica di queste onde.

La posizione della polarizzazione è al centro della targhetta d'identificazione dell'apparecchio.

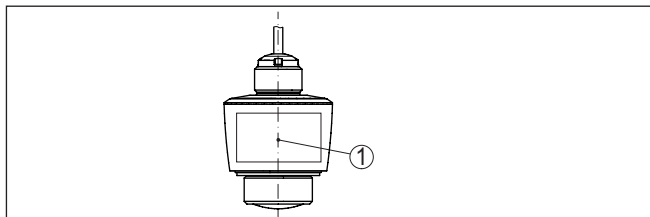


Figura 5: Posizione della polarizzazione

1 Centro della targhetta d'identificazione

**Avviso:**

Ruotando l'apparecchio cambia la polarizzazione e quindi l'effetto degli echi di disturbo sul valore di misura. Tenere conto di questo in fase di montaggio o modifiche successive.

**Posizione di montaggio**

Installare l'apparecchio a una distanza minima di 200 mm (7.874 in) dalla parete del serbatoio. Un montaggio dell'apparecchio al centro di un cielo bombato o curvo del serbatoio può provocare echi multipli, che dovranno essere soppressi mediante un'adeguata taratura (vedi "Messa in servizio").

Se non è possibile rispettare questa distanza, in fase di messa in servizio è consigliabile eseguire una soppressione dei segnali di disturbo. Ciò vale in particolare se è prevedibile la formazione di adesioni sulla parete del serbatoio. In questo caso è opportuno ripetere la soppressione dei segnali di disturbo in un momento successivo in presenza delle adesioni.

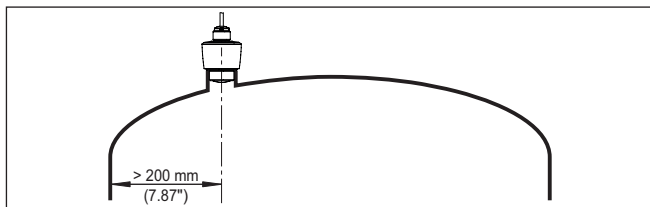


Figura 6: Montaggio del sensore radar su un cielo del serbatoio bombato

Nei serbatoi con fondo conico è opportuno posizionare l'apparecchio al centro del serbatoio, in modo da poter eseguire la misura fino al fondo.

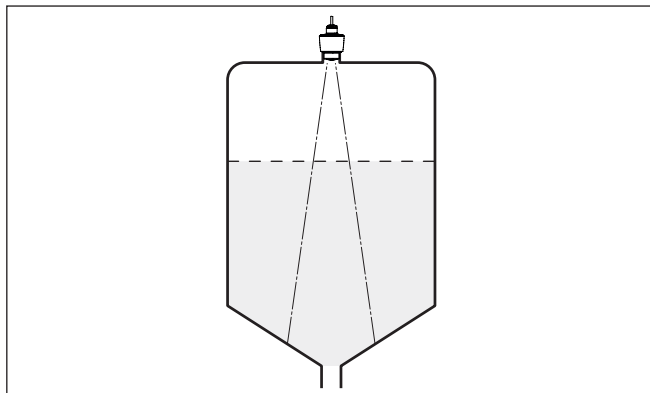


Figura 7: Montaggio del sensore su un serbatoio con fondo conico

**Piano di riferimento**

Il centro della lente dell'antenna costituisce l'inizio del campo di misura ed è allo stesso tempo il piano di riferimento per la taratura di min. e max., v. grafico seguente:

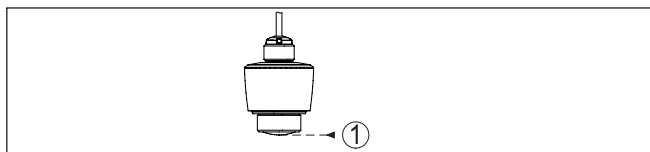


Figura 8: Piano di riferimento

1 Piano di riferimento

**Prodotto in ingresso**

Non montare gli apparecchi al di sopra del flusso di carico o nel flusso di carico stesso ed assicurare che rilevino la superficie del prodotto e non il prodotto che viene caricato.

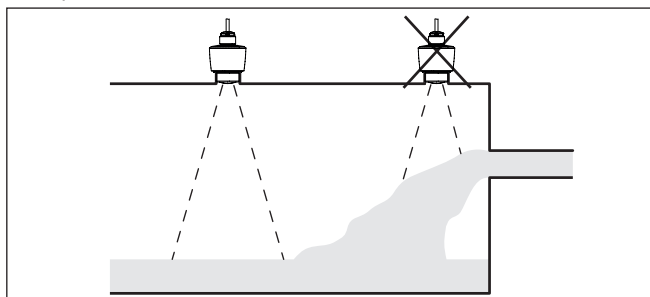


Figura 9: Montaggio del sensore radar in presenza del flusso di carico

**Tronchetto**

In caso di montaggio su tronchetto, il tronchetto deve essere il più corto possibile e l'estremità deve essere arrotondata. In questo modo si riducono al minimo le riflessioni di disturbo.

In caso di tronchetto filettato, il bordo dell'antenna deve sporgere per almeno 5 mm (0.2 in) dal tronchetto.

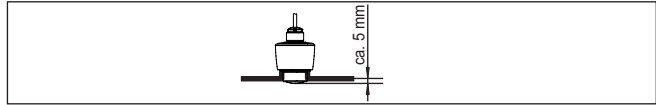


Figura 10: Montaggio consigliato su tronchetto filettato del VEGAPULS C 11

Per i prodotti con buone caratteristiche di riflessione è possibile montare il VEGAPULS C 11 anche su tronchetti più lunghi dell'antenna. In questo caso l'estremità del tronchetto deve essere liscia e sbavata, e se possibile arrotondata.



#### Avviso:

In caso di montaggio su tronchetti lunghi, consigliamo di eseguire una soppressione dei segnali di disturbo (v. capitolo "Parametrizzazione").

Valori orientativi per le lunghezze del tronchetto sono contenuti nella figura seguente e nella tabella. I valori sono ricavati da applicazioni tipiche. Sono possibili anche lunghezze maggiori, ma è necessario tener conto delle condizioni locali.

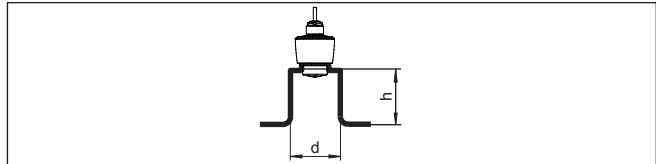


Figura 11: Montaggio su tronchetto in caso di dimensioni diverse del tronchetto

Diametro d del tronchetto		Lunghezza h del tronchetto	
40 mm	1½"	≤ 150 mm	≤ 5.9 in
50 mm	2"	≤ 200 mm	≤ 7.9 in
80 mm	3"	≤ 300 mm	≤ 11.8 in
100 mm	4"	≤ 400 mm	≤ 15.8 in
150 mm	6"	≤ 600 mm	≤ 23.6 in

#### Strutture interne al serbatoio

Montare il sensore radar in modo tale da impedire ai segnali radar d'incrociare strutture interne al serbatoio.

Strutture interne al serbatoio, per es. scale, interruttori di livello, serpentine di riscaldamento, rinforzi, ecc. generano spesso echi di disturbo che coprono l'eco utile. Accertatevi durante la progettazione del vostro punto di misura che il percorso dei segnali radar verso il prodotto sia per quanto possibile "libero da ostacoli".

In presenza di strutture interne al serbatoio è opportuno eseguire una soppressione dei segnali di disturbo.

Se grosse strutture interne al serbatoio, come rinforzi o tiranti, generano echi di disturbo, potete adottare ulteriori provvedimenti per attenuarli. Schermate le strutture con piccoli pannelli metallici disposti

obliquamente, per "deviare" i segnali radar e impedire una riflessione di disturbo diretta.

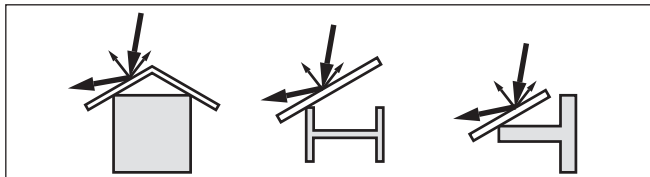


Figura 12: Copertura di profili piatti mediante deflettori

**Orientamento - Liquidi**

Per ottenere risultati ottimali di misura, orientate l'apparecchio sui liquidi in modo che risulti il più possibile perpendicolare alla superficie del prodotto.

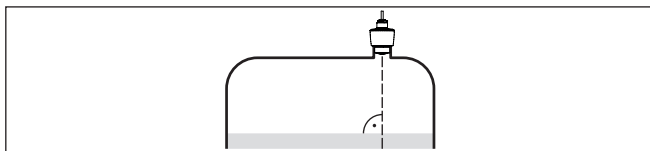


Figura 13: Orientamento su liquidi

**Orientamento - Solidi in pezzatura**

Per rilevare possibilmente l'intero volume del serbatoio, l'apparecchio va orientato in modo che il segnale radar raggiunga il livello minimo del serbatoio. In caso di silo cilindrico con uscita conica, il montaggio avviene dall'esterno su un tronchetto posizionato su un terzo/a metà del raggio del serbatoio (v. figura seguente).

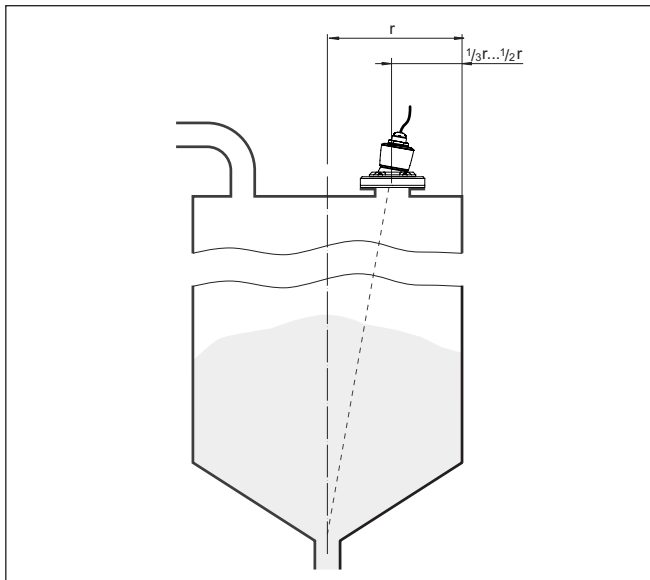


Figura 14: Posizione di montaggio e orientamento

### Orientamento

Il supporto apposito o il dispositivo di allineamento consentono di orientare l'apparecchio al centro del serbatoio. L'angolo d'inclinazione necessario dipende dalle misure del serbatoio e può essere verificato semplicemente sul sensore con un'ideale livella/livella a bolla d'aria.

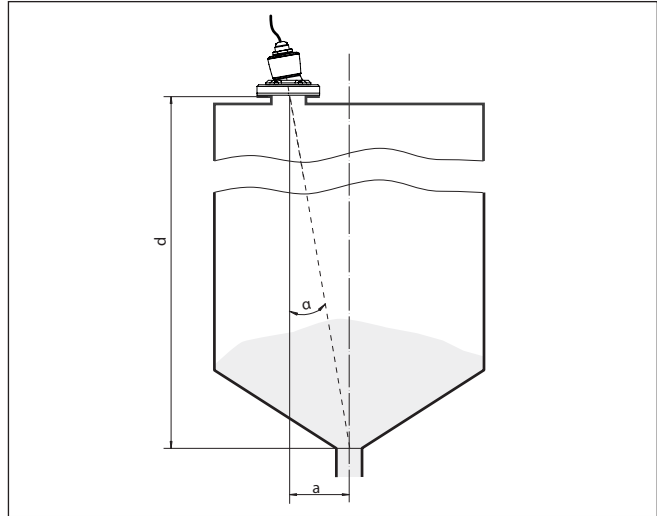


Figura 15: Presentazione di installazione dopo orientamento del VEGAPULS C 11

La tabella seguente indica l'angolo di inclinazione necessario, che dipende dalla distanza di misura e dalla distanza "a" tra centro del serbatoio e posizione di montaggio.

Distanza d (m)	2°	4°	6°	8°	10°
2	0,1	0,1	0,2	0,3	0,4
4	0,1	0,3	0,4	0,6	0,7
6	0,2	0,4	0,6	0,8	1,1
8	0,3	0,6	0,8	1,1	1,4

### Esempio:

In un serbatoio alto 8 m la posizione di montaggio del sensore dista 0,6 m dal centro del serbatoio.

La tabella indica un necessario angolo d'inclinazione di 4°.

### Agitatori

Durante il funzionamento di agitatori all'interno del serbatoio è opportuno eseguire una soppressione del segnale di disturbo. Le riflessioni di disturbo dell'agitatore saranno così memorizzate nelle diverse posizioni.



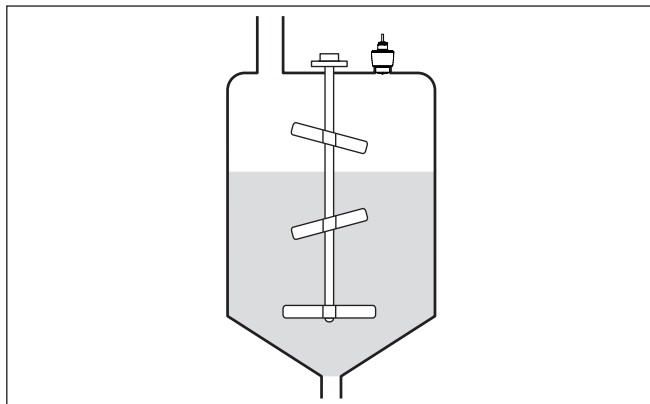


Figura 16: Agitatori

### Formazione di schiuma

Durante operazioni di carico del prodotto o il funzionamento di agitatori, sulla superficie del prodotto può formarsi un strato di schiuma molto compatta, che attenua fortemente il segnale d'emissione.



#### Avviso:

Se la formazione di schiuma causa errori di misura, impiegare le antenne radar più grandi possibili o in alternativa sensori radar ad onda guidata.

## 4.4 Configurazioni di misura - Portata

### Montaggio

In linea di principio, per il montaggio dell'apparecchio vale quanto segue:

- Montaggio su acqua a monte ovv. lato afflusso
- Montaggio al centro del canale e perpendicolare alla superficie del liquido
- Distanza dal diaframma dello stramazzo ovv. canale Venturi
- Distanza da max. altezza di diaframma ovv. canale per precisione di misura ottimale: > 250 mm (9.843 in)<sup>2)</sup>
- Requisiti risultanti dalle omologazioni per la misura di portata, ad es. MCERTS

### Canale

#### Curve prestabilite:

L'allestimento di una misura di portata con queste curve standard è molto semplice, poiché non è necessario indicare le dimensioni del canale.

- Palmer-Bowlus-Flume ( $Q = k \times h^{1,86}$ )
- Tubo Venturi, stramazzo trapezoidale, stramazzo rettangolare ( $Q = k \times h^{1,5}$ )
- V-Notch, stramazzo triangolare ( $Q = k \times h^{2,5}$ )

<sup>2)</sup> Il valore indicato tiene conto della distanza di blocco. In caso di distanze inferiori si riduce la precisione di misura, vedere "Dati tecnici".

**Canale con dimensioni conformi a standard ISO:**

In caso di selezione di queste curve, le dimensioni del canale devono essere note e vanno immesse tramite l'assistente. In tal modo la precisione della misura di portata è maggiore rispetto all'impiego di curve prestabilite.

- Canale rettangolare (ISO 4359)
- Canale trapezoidale (ISO 4359)
- Canale a gomito (ISO 4359)
- Stramazzo triangolare a parete sottile (ISO 1438)
- Stramazzo rettangolare a parete sottile (ISO 1438)
- Stramazzo rettangolare a larga soglia (ISO 3846)

**Formula di portata:**

Se è nota la formula di portata del canale, è consigliabile selezionare quest'opzione, poiché assicura la maggiore precisione della misura di portata.

- Formula di portata:  $Q = k \times h^{\text{exp}}$

**Definizione del costruttore:**

Si deve selezionare quest'opzione in caso di impiego di un canale Parshall del costruttore ISCO. In questo modo si ottiene un'elevata precisione della misura di portata con una configurazione semplice.

In alternativa qui è possibile anche assumere valori della tabella Q/h messi a disposizione dal costruttore.

- ISCO-Parshall-Flume
- Tabella Q/h (correlazione dell'altezza con la relativa portata in una tabella)

**Consiglio:**

Dati di progettazione dettagliati sono forniti dai costruttori dei canali e rintracciabili nella letteratura specializzata.

Gli esempi seguenti forniscono una panoramica della misura di portata.

Stramazzo rettangolare

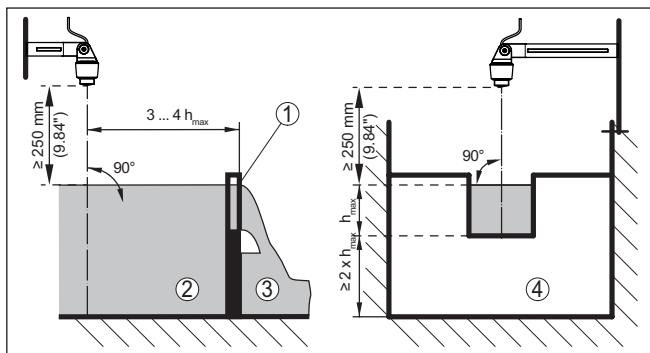


Figura 17: Misura di portata con stramazzo rettangolare:  $h_{max} = \text{max. riempimento dello stramazzo rettangolare}$

- 1 Diaframma dello stramazzo (vista laterale)
- 2 Acqua a monte
- 3 Acqua a valle
- 4 Diaframma dello stramazzo (vista da acqua a valle)

Canale Khafagi-Venturi

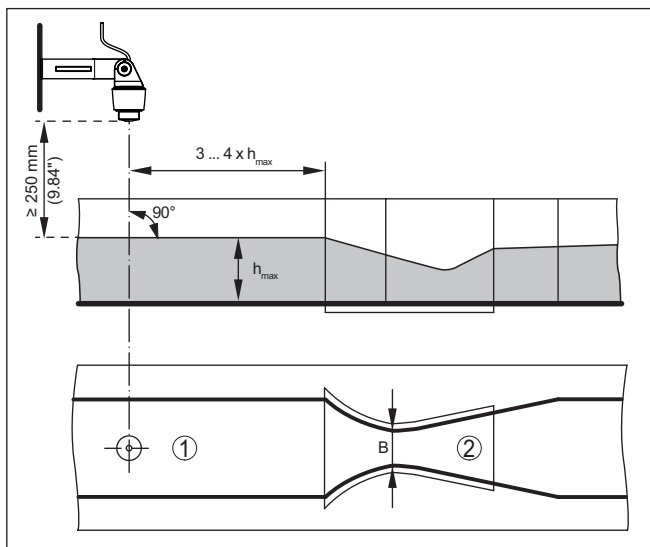


Figura 18: Misura di portata con canale Khafagi-Venturi:  $h_{max} = \text{max. riempimento del canale}$ ;  $B = \text{massima strozzatura del canale}$

- 1 Posizione del sensore
- 2 Canale Venturi

## 5 Collegamento all'alimentazione in tensione

### 5.1 Preparazione del collegamento

#### Normative di sicurezza

Rispettare le seguenti normative di sicurezza:

- Il collegamento elettrico può essere eseguito esclusivamente da personale qualificato adeguatamente addestrato e autorizzato dal gestore dell'impianto.



#### Attenzione:

Eseguire il collegamento/la disconnessione unicamente in assenza di tensione.

#### Alimentazione in tensione

I dati relativi all'alimentazione in tensione sono contenuti nel capitolo "Dati tecnici".



#### Avviso:

Alimentare l'apparecchio tramite un circuito elettrico ad energia limitata (max. potenza 100 W) secondo IEC 61010-1, per es.:

- Alimentatore di classe 2 (secondo UL1310)
- alimentatore SELV (Safety Extra Low Voltage) con adeguata limitazione interna o esterna di corrente in uscita

Tener conto delle seguenti ulteriori influenze per la tensione d'esercizio:

- Minore tensione in uscita dell'alimentatore a carico nominale (per es. con una corrente del sensore di 20,5 mA o 22 mA in caso di segnalazione di disturbo)
- Influenza di altri apparecchi nel circuito elettrico (vedi valori di carico al capitolo "Dati tecnici")

#### Cavo di collegamento

L'apparecchio viene consegnato con cavo collegato in maniera fissa. Nel caso fosse necessaria una prolunga, si può utilizzare cavo a due conduttori normalmente reperibile in commercio.

#### Assegnazione dei conduttori del cavo di collegamento



Figura 19: Assegnazione dei conduttori del cavo di connessione collegato fisso

	Colore del conduttore	Funzione	Polarità
1	Colore marrone	Alimentazione in tensione, uscita del segnale	Più (+)
2	Colore blu	Alimentazione in tensione, uscita del segnale	Meno (-)

### 5.3 Fase d'avviamento

Dopo il collegamento all'alimentazione in tensione l'apparecchio esegue un autotest:

- Controllo interno dell'elettronica
- Il segnale in uscita viene impostato su avaria

Dopodiché viene fornito il valore di misura attuale sul circuito di segnale.

## 6 Protezione di accesso

### 6.1 Interfaccia radio Bluetooth

Gli apparecchi con interfaccia radio Bluetooth sono protetti dall'accesso esterno indesiderato, per cui il ricevimento di valori di misura e stato e la modifica di impostazioni dell'apparecchio tramite quest'interfaccia sono riservati solamente a persone autorizzate.

#### Codice di accesso Bluetooth

Per l'instaurazione della comunicazione Bluetooth tramite il relativo strumento di calibrazione (smartphone/tablet/notebook) è richiesto un codice di accesso Bluetooth. Questo codice va inserito una sola volta nello strumento di calibrazione in occasione della prima instaurazione della comunicazione, dopodiché è salvato e non deve più essere inserito.

Il codice di accesso Bluetooth è individuale per ciascun apparecchio. Negli apparecchi con Bluetooth è stampato sulla custodia dell'apparecchio ed è riportato anche sul foglio informativo "*PIN e codici*" allegato all'apparecchio. A seconda dell'esecuzione dell'apparecchio, il codice di accesso Bluetooth può essere letto anche tramite l'unità d'indicazione e calibrazione.

Il codice di accesso Bluetooth può essere modificato dall'utente dopo la prima instaurazione del collegamento. L'immissione di un codice di accesso Bluetooth errato comporta un tempo di attesa prima di una nuova immissione. Questo tempo di attesa si prolunga dopo ogni ulteriore immissione errata.

#### Codice di accesso Bluetooth di emergenza

Il codice di accesso Bluetooth di emergenza consente la creazione della comunicazione Bluetooth nel caso in cui non si conosca più il codice di accesso Bluetooth. Questo codice non è modificabile ed è riportato nel foglio informativo "*Access protection*". In caso di smarrimento di questo documento, il codice di accesso Bluetooth di emergenza può essere richiesto al proprio interlocutore personale fornendo la relativa legittimazione. La memorizzazione e la trasmissione dei codici di accesso Bluetooth di emergenza sono crittografate (algoritmo SHA 256).

### 6.2 Protezione della parametrizzazione

Le impostazioni (parametri) dell'apparecchio possono essere protette da modifiche indesiderate. Nello stato di fornitura la protezione dei parametri è disattivata, per cui è possibile eseguire tutte le impostazioni.

#### Codice apparecchio

Per proteggere la parametrizzazione, l'utente può bloccare l'apparecchio tramite un codice apparecchio selezionabile a piacere. In questo caso, le impostazioni (parametri) possono essere solamente lette, ma non modificate. Il codice apparecchio viene salvato anche nel tool di calibrazione e, diversamente dal codice di accesso Bluetooth, deve essere immesso ogni volta che si desidera sbloccare l'apparecchio. In caso di impiego dell'app di calibrazione o del DTM, il codice apparecchio salvato viene proposto all'utente per lo sblocco.

### Codice apparecchio di emergenza

Il codice apparecchio di emergenza consente lo sblocco dell'apparecchio nel caso in cui non si conosca più il codice apparecchio. Questo codice non è modificabile ed è riportato nel foglio informativo " *Access protection*" allegato all'apparecchio. In caso di smarrimento di questo documento, il codice apparecchio di emergenza può essere richiesto al proprio interlocutore personale fornendo la relativa legittimazione. La memorizzazione e la trasmissione dei codici apparecchio sono crittografate (algoritmo SHA 256).

### 6.3 Memorizzazione del codice in myVEGA

Se l'utente dispone di un account " *myVEGA*", sia il codice di accesso Bluetooth, sia il codice apparecchio vengono salvati anche nel suo account alla voce " *PIN e codici*". Questo semplifica notevolmente l'impiego di altri tool di calibrazione, poiché tramite il collegamento con l'account " *myVEGA*" tutti i codici di accesso Bluetooth e i codici apparecchio vengono sincronizzati automaticamente.

## 7 Messa in servizio con smartphone/tablet (Bluetooth)

### 7.1 Operazioni preliminari

#### Requisiti del sistema

Assicurarsi che lo smartphone/il tablet soddisfi i seguenti requisiti di sistema:

- sistema operativo: iOS 8 o successivo
- sistema operativo: Android 5.1 o successivo
- Bluetooth 4.0 LE o successivo

Scaricare sullo smartphone o sul tablet l'app VEGA Tools dall'"Apple App Store", dal "Google Play Store" o dal "Baidu Store".

### 7.2 Creazione del collegamento

#### Creare il collegamento

Avviare l'app di calibrazione e selezionare la funzione "Messa in servizio". Lo smartphone/il tablet cerca automaticamente apparecchi nelle vicinanze in grado di comunicare tramite Bluetooth.

Compare il messaggio "Creazione collegamento in corso".

Vengono elencati gli apparecchi trovati e la ricerca continua automaticamente.

Selezionare l'apparecchio desiderato dalla lista.

#### Autenticazione

In occasione della prima instaurazione del collegamento, il tool di calibrazione e il sensore devono autenticarsi a vicenda. Una volta eseguita correttamente l'autenticazione è possibile instaurare i successivi collegamenti senza necessità di ripeterla.

#### Inserire il codice di accesso Bluetooth

Nella successiva finestra di menu inserire per l'autenticazione il codice di accesso Bluetooth di 6 cifre. Il codice è riportato sulla custodia dell'apparecchio e sul foglio informativo "PIN e codici" nell'imballaggio dell'apparecchio.

For the very first connection, the adjustment unit and the sensor must authenticate each other.

Bluetooth access code  OK

Enter the 6 digit Bluetooth access code of your Bluetooth instrument.

Figura 20: Immissione del codice di accesso Bluetooth



#### Avviso:

Se si immette un codice errato, prima di poter effettuare la successiva immissione deve trascorrere un certo intervallo di tempo che si allunga sempre più dopo ogni ulteriore immissione errata.

Sullo smartphone/sul tablet viene visualizzato il messaggio "In attesa di autenticazione".

#### Collegamento creato

Una volta creato il collegamento, sul tool di calibrazione compare il menu di servizio del sensore.



Se il collegamento Bluetooth viene interrotto, per es. in caso di distanza eccessiva tra i due apparecchi, compare una notifica sul tool di calibrazione che scompare nuovamente una volta ristabilito il collegamento.

## Modificare il codice apparecchio

La parametrizzazione dell'apparecchio è possibile solamente se la relativa protezione è disattivata. Nello stato di fornitura la protezione della parametrizzazione è disattivata e può essere attivata in qualsiasi momento.

È consigliabile impostare un codice apparecchio personale di 6 cifre selezionando il menu " *Funzioni avanzate* ", " *Protezione di accesso* ", voce di menu " *Protezione della parametrizzazione* ".

## 7.3 Parametrizzazione

### Immissione dei parametri

Il menu di calibrazione del sensore è suddiviso in due sezioni poste l'una accanto all'altra o l'una sotto all'altra a seconda del tool di calibrazione.

- Sezione di navigazione
- Visualizzazione delle voci di menu

La voce di menu selezionata è riconoscibile dal colore.

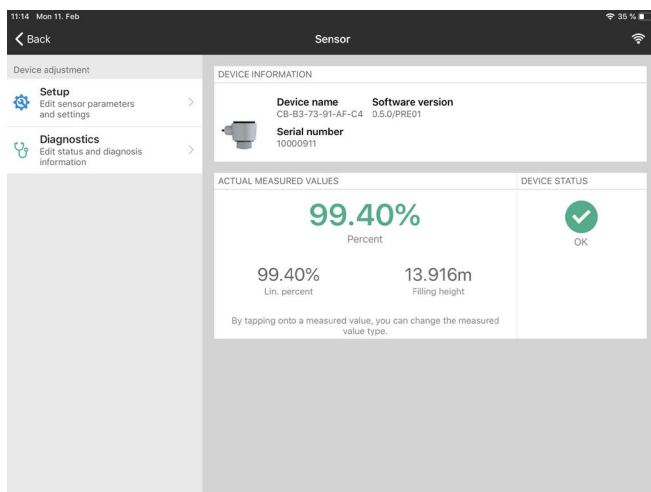


Figura 21: Esempio di una schermata dell'app - messa in servizio, valori di misura

Immettere i parametri desiderati e confermarli tramite la tastiera o il campo di editazione. A questo punto le immissioni sono attive nel sensore.

Per terminare il collegamento chiudere l'app.

## 8 Messa in servizio con PC/notebook (Bluetooth)

### 8.1 Operazioni preliminari

#### Requisiti del sistema

Assicurarsi che il PC/notebook soddisfi i seguenti requisiti di sistema:

- sistema operativo Windows 10
- DTM Collection 10/2020 o successiva
- Bluetooth 4.0 LE o successivo

#### Attivazione del collegamento Bluetooth

Attivare il collegamento Bluetooth tramite l'assistente di progetto.



#### Avviso:

I sistemi più datati non dispongono sempre di Bluetooth LE integrato. In questi casi è necessario un adattatore USB Bluetooth che si attiva tramite l'assistente di progetto.

Dopo l'attivazione del Bluetooth integrato oppure dell'adattatore USB Bluetooth, il sistema trova gli apparecchi con funzione Bluetooth e li inserisce nell'albero di progetto.

### 8.2 Creazione del collegamento

#### Creare il collegamento

Selezionare nell'albero di progetto l'apparecchio desiderato per la parametrizzazione online.

#### Autenticazione

In occasione della prima instaurazione del collegamento, il tool di calibrazione e l'apparecchio devono autenticarsi a vicenda. Una volta eseguita correttamente l'autenticazione è possibile instaurare i successivi collegamenti senza necessità di ripeterla.

#### Inserire il codice di accesso Bluetooth

Nella successiva finestra di menu inserire per l'autenticazione il codice di accesso Bluetooth di 6 cifre.

Figura 22: Immissione del codice di accesso Bluetooth

Il codice è riportato sul lato esterno della custodia dell'apparecchio e sul foglio informativo "PIN e codici" nell'imballaggio dell'apparecchio.



**Avviso:**

Se si immette un codice errato, prima di poter effettuare la successiva immissione deve trascorrere un certo intervallo di tempo che si allunga sempre più dopo ogni ulteriore immissione errata.

Sul PC/notebook viene visualizzato il messaggio "In attesa di autenticazione".

**Collegamento creato**

Una volta creato il collegamento compare il DTM dell'apparecchio.

Se il collegamento viene interrotto, per es. in caso di distanza eccessiva tra apparecchio e tool di calibrazione, compare una notifica sul tool di calibrazione che scompare nuovamente una volta ristabilito il collegamento.

**Modificare il codice apparecchio**

La parametrizzazione dell'apparecchio è possibile solamente se la relativa protezione è disattivata. Nello stato di fornitura la protezione della parametrizzazione è disattivata e può essere attivata in qualsiasi momento.

È consigliabile impostare un codice apparecchio personale di 6 cifre selezionando il menu "Funzioni avanzate", "Protezione di accesso", voce di menu "Protezione della parametrizzazione".

**8.3 Parametrizzazione**

**Presupposti**

Per la parametrizzazione dell'apparecchio tramite un PC Windows sono necessari il software di configurazione PACTware e un driver dell'apparecchio idoneo (DTM), conforme allo standard FDT. L'attuale versione PACTware e tutti i DTM disponibili sono raccolti in una DTM Collection. È inoltre possibile integrare i DTM in altre applicazioni quadro conformemente allo standard FDT.

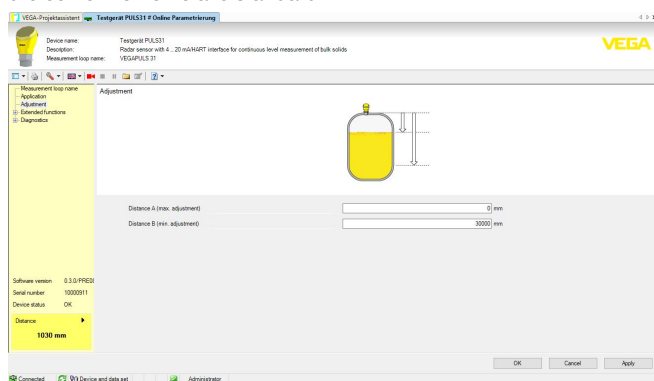


Figura 23: Esempio di una schermata DTM - Messa in servizio taratura del sensore

## 9 Menu di servizio

### 9.1 Panoramica dei menu

#### Schermata iniziale

Informazioni sull'apparecchio	Valori di misura attuali	Stato apparecchio
Nome dell'apparecchio, versione software, numero di serie	Percentuale, livello, distanza, sicurezza di misura, temperatura dell'elettronica, cadenza di misura ecc.	OK, visualizzazione di errore

#### Funzioni di base

Voce di menu	Selezione	Impostazioni base
Denominazione punto di misura	Caratteri alfanumerici	Sensore
Prodotto	Liquido Materiale in pezzatura	Liquido
Applicazione Liquido	Serbatoio di stoccaggio, serbatoio con agitatore, serbatoio di dosaggio, stazione di pompaggio/ pozzo per pompe, bacino di trascinamento delle acque meteoriche, serbatoio/bacino di raccolta, serbatoio in resina (misura attraverso il cielo del serbatoio), serbatoio in resina mobile (IBC), misura d'altezza delle acque, misura di portata canale/sfiatore, dimostrazione	Serbatoio di stoccaggio
Applicazione Solidi in pezzatura	Silo (alto e affusolato), bunker (grande volume), discarica (misura in un punto/rilevamento profilo), frantumatore, dimostrazione	Silo (alto e affusolato)
Unità	Unità di distanza dell'apparecchio Unità di temperatura dell'apparecchio	Distanza in m Temperatura in °C
Taratura	Taratura di max. (distanza A) Taratura di min. (distanza B)	Taratura di max. 0.000 m Taratura di min. 8.000 m

#### Funzioni avanzate

Voce di menu	Selezione	Impostazioni base
Attenuazione	Tempo d'integrazione	0 s
Uscita in corrente	Caratteristica dell'output	0 ... 100% corrisponde a 4 ... 20 mA
	Campo di corrente	3,8 ... 20,5 mA
	Comportamento in caso di anomalia	< 3,6 mA
Linearizzazione	Tipo di linearizzazione	Lineare
	Altezza intermedia	

Voce di menu	Selezione	Impostazioni base
Cambiamento di scala	Grandezza di cambiamento di scala Unità di cambiamento di scala Formato cambiamento di scala 100% corrisponde a 0% corrisponde a	Volume l 100 l 0 l
Display	Lingua del menu Valore d'indicazione Illuminazione	- Distanza On
Protezione di accesso	Codice di accesso Bluetooth	-
	Protezione della parametrizzazione	Disattivato
Soppressione dei segnali di disturbo	Nuova creazione, ampliare, cancellare, registrazione manuale	-
	Distanza dal prodotto rilevata	0 m
Comportamento in caso di disturbo	Ultimo valore di misura, messaggio di manutenzione, segnalazione di disturbo	Ultimo valore di misura
	Tempo fino a segnalazione di disturbo	15 s
Reset	Stato di fornitura, impostazioni di base	-
Modo operativo	Modo operativo 1: UE, Albania, Andorra, Azerbaijan, Australia, Bielorussia, Bosnia ed Erzegovina, Gran Bretagna, Islanda, Canada, Liechtenstein, Moldavia, Monaco, Montenegro, Nuova Zelanda, Macedonia del Nord, Norvegia, San Marino, Arabia Saudita, Svizzera, Serbia, Turchia, Ucraina, USA Modo operativo 2: Corea del Sud, Taiwan, Thailandia Modo operativo 3: India, Malesia, Sudafrica Modo operativo 4: Russia, Kazakistan	Modo operativo 1
Segnali di stato	Controllo di funzionamento Manutenzione necessaria Fuori specifica	On OFF OFF

## Diagnostica

Voce di menu	Selezione	Impostazioni base
Stato	Stato apparecchio Contatore modifiche parametri Stato del valore di misura Stato dell'uscita Stato dei valori di misura supplementari	-
Curva d'eco	Visualizzazione della curva d'eco	-
Indicatore di scarto (valore min/max)	Indicatore di scarto (valore min/max) distanza, sicurezza di misura, velocità di misura, temperatura dell'elettronica	-
Valori di misura	Valori di misura Valori di misura supplementari Uscite	-

Voce di menu	Selezione	Impostazioni base
Informazione sul sensore	Nome dell'apparecchio, numero di serie, versione hardware e software, device revision, data di calibrazione di laboratorio	-
Caratteristiche del sensore	Caratteristiche del sensore secondo il testo dell'ordinazione	-
Simulazione	Valore di misura Valore di simulazione	-
Memoria dei valori di misura (DTM)	Visualizzazione memoria dei valori di misura da DTM	

## 9.2 Descrizione delle applicazioni

### Applicazione

Questa voce di menu consente di adeguare il sensore in maniera ottimale all'applicazione, al luogo d'impiego e alle condizioni di misura. Le possibilità di impostazione dipendono dalla selezione effettuata alla voce di menu " *Prodotto*": " *Liquido*" o " *Solidi in pezzatura*".

I serbatoi e le condizioni di misura e di processo sono descritti di seguito.

### Applicazione - Liquido

In caso di " *Liquido*", le applicazioni si basano sulle seguenti caratteristiche alle quali viene adeguata la modalità di misura del sensore:

#### Serbatoio di stoccaggio

- Serbatoio:
  - Grande volume
  - Cilindrico in piedi, rotondo disteso
- Condizioni di processo e di misura:
  - Riempimento e svuotamento lenti
  - Superficie del prodotto calma
  - Riflessioni multiple del cielo del serbatoio bombato
  - Formazione di condensa

#### Serbatoio con agitatore

- Serbatoio:
  - Asta agitatore grande di metallo
  - Installazioni interne come frangiflutti, serpentine di riscaldamento
  - Tronchetto
- Condizioni di processo e di misura:
  - Riempimento e svuotamento frequente da rapido a lento
  - Superficie molto agitata, formazione di schiuma e forte formazione di vortice
  - Riflessioni multiple a causa del cielo del serbatoio bombato
  - Formazione di condensa, depositi di prodotto sul sensore
- Ulteriori raccomandazioni
  - Soppressione dei segnali di disturbo con agitatore in funzione tramite il tool di calibrazione

#### Serbatoio di dosaggio

- Serbatoio:

- Serbatoio piccolo
- Condizioni di processo e di misura:
  - Riempimento/svuotamento frequente e rapido
  - Installazione in spazi angusti
  - Riflessioni multiple a causa del cielo del serbatoio bombato
  - Depositi di prodotto, formazione di condensa e di schiuma

#### **stazione di pompaggio/pozzo per pompe**

- Condizioni di processo e di misura:
  - Superficie in parte molto agitata
  - Installazioni interne come pompe e scale
  - Riflessioni multiple a causa del cielo del serbatoio piatto
  - Depositi di sporco e grasso sulle pareti del pozzetto e sul sensore
  - Formazione di condensa sul sensore
- Ulteriori raccomandazioni
  - Soppressione dei segnali di disturbo tramite il tool di calibrazione

#### **Bacino di trascinamento delle acque meteoriche**

- Serbatoio
  - Grande volume
  - Parzialmente interrato
- Condizioni di processo e di misura:
  - Superficie in parte molto agitata
  - Riflessioni multiple a causa del cielo del serbatoio piatto
  - Formazione di condensa, depositi di sporco sul sensore
  - Sommersione dell'antenna del sensore

#### **Serbatoio/bacino di raccolta**

- Serbatoio:
  - Grande volume
  - Cilindrico in piedi o rettangolare
- Condizioni di processo e di misura:
  - Riempimento e svuotamento lenti
  - Superficie del prodotto calma
  - Formazione di condensa

#### **Serbatoio in resina (misura attraverso il cielo del serbatoio)**

- Condizioni di processo e di misura:
  - Misura attraverso il cielo del serbatoio a seconda dell'applicazione
  - Formazione di condensa sul cielo in resina
  - Sugli impianti situati all'esterno possono esserci depositi di acqua o neve sulla copertura
- Ulteriori raccomandazioni
  - In caso di misura attraverso il cielo del serbatoio, soppressione dei segnali di disturbo tramite il tool di calibrazione
  - In caso di misura attraverso il cielo del serbatoio all'esterno, copertura di protezione per il punto di misura

#### **Serbatoio in resina mobile (IBC)**

- Condizioni di processo e di misura:

- Diverso materiale e spessore
- Misura attraverso il cielo del serbatoio a seconda dell'applicazione
- Mutate condizioni di riflessione e sbalzi del valore di misura dovuti alla sostituzione del serbatoio
- Ulteriori raccomandazioni
  - In caso di misura attraverso il cielo del serbatoio, soppressione dei segnali di disturbo tramite il tool di calibrazione
  - In caso di misura attraverso il cielo del serbatoio all'esterno, copertura di protezione per il punto di misura

#### **misura d'altezza delle acque**

- Condizioni di processo e di misura:
  - Modifica d'altezza lenta
  - Forte attenuazione del segnale d'uscita a causa della formazione di onde
  - Possibile formazione di ghiaccio e condensa sull'antenna
  - Presenza sporadica di detriti sulla superficie dell'acqua

#### **Misura di portata canale/sfioratore**

- Condizioni di processo e di misura:
  - Modifica d'altezza lenta
  - Superficie dell'acqua da calma ad agitata
  - Misura spesso a breve distanza e richiesta di un risultato di misura preciso
  - Possibile formazione di ghiaccio e condensa sull'antenna

#### **Dimostrazione**

- Applicazioni che non sono tipiche misure di livello, ad es. test di apparecchi
  - Dimostrazione apparecchio
  - Riconoscimento/monitoraggio di oggetti
  - Rapidi cambiamenti di posizione di una piastra di misura in caso di test di funzionamento

### **Applicazione - Solidi in pezzatura**

In caso di " *Solidi in pezzatura* ", le applicazioni si basano sulle seguenti caratteristiche alle quali viene adeguata la modalità di misura del sensore:

#### **Silo (alto e affusolato)**

- Condizioni di processo e di misura:
  - Riflessioni di disturbo causate dai cordoni di saldatura del serbatoio
  - Echi multipli/riflessioni diffuse a causa di strati sfavorevoli con granulometria fine
  - Starti variabili a causa del cono di scarico e di riempimento
- Ulteriori raccomandazioni
  - Soppressione dei segnali di disturbo tramite il tool di calibrazione
  - Orientamento della misura sullo scarico del silo

#### **Bunker (grande volume)**

- Condizioni di processo e di misura:



- Grande distanza dal prodotto
- Angolo di riposo ripido, strati sfavorevoli a causa del cono di scarico e di riempimento
- Riflessioni diffuse a causa di pareti del serbatoio strutturate o installazioni interne
- Echi multipli/riflessioni diffuse a causa di strati sfavorevoli con granulometria fine
- Condizioni del segnale variabili in seguito a scivolamento di grandi quantità di materiale
- Ulteriori raccomandazioni
  - Soppressione dei segnali di disturbo tramite il tool di calibrazione

#### **discarica (misura in un punto/rilevamento profilo)**

- Condizioni di processo e di misura:
  - Sbalzi del valore di misura ad es. a causa della forma del cumulo e di traverse
  - Grande angolo di riposo, strati variabili
  - Misura vicino al flusso di carico
  - Montaggio del sensore su nastro trasportatore mobile

#### **frantumatore**

- Condizioni di processo e di misura:
  - Sbalzi del valore di misura e strati variabili, ad esempio dovuti al carico del camion
  - Velocità di reazione rapida
  - Grande distanza dal prodotto
  - Riflessioni di disturbo causate da installazioni interne o dispositivi di protezione
- Ulteriori raccomandazioni
  - Soppressione dei segnali di disturbo tramite il tool di calibrazione

#### **Dimostrazione**

- Applicazioni, che non sono tipiche misure di livello
  - Dimostrazione apparecchio
  - Riconoscimento/monitoraggio di oggetti
  - Verifica del valore di misura con elevata precisione di misura per riflessione senza solidi in pezzatura, per es. tramite una piastra di misura

## 10 Diagnostica e service

### 10.1 Verifica periodica

#### Manutenzione

L'apparecchio, usato in modo appropriato durante il normale funzionamento, non richiede una particolare manutenzione.

#### Provvedimenti atti ad evitare adesioni

E' possibile che in alcune applicazioni, adesioni di prodotto sul sistema d'antenna compromettano il risultato di misura. Prendete perciò le necessarie precauzioni, in base al tipo di sensore e d'applicazione, atte ad evitare l'imbrattamento del sistema d'antenna. E' anche opportuno pulire periodicamente il sistema d'antenna.

#### Pulizia

La pulizia contribuisce a far sì che la targhetta d'identificazione e i contrassegni sull'apparecchio siano ben visibili.

In proposito prestare attenzione alle prescrizioni descritte di seguito.

- utilizzare esclusivamente detergenti che non intacchino la custodia, la targhetta d'identificazione e le guarnizioni
- impiegare solamente metodi di pulizia adeguati al grado di protezione dell'apparecchio

### 10.2 Eliminazione di disturbi

#### Comportamento in caso di disturbi

È responsabilità del gestore dell'impianto prendere le necessarie misure per eliminare i disturbi che eventualmente si presentassero.

#### Cause di disturbo

L'apparecchio offre la massima sicurezza funzionale. È tuttavia possibile che durante il funzionamento si verifichino disturbi. Queste le possibili cause:

- Sensore
- Processo
- Alimentazione in tensione
- Elaborazione del segnale

#### Eliminazione delle anomalie

I primi provvedimenti sono:

- Valutazione dei messaggi di errore
- Controllo del segnale in uscita
- Trattamento di errori di misura

Uno smartphone/un tablet con l'app di calibrazione o un PC/notebook con il software PACTware ed il relativo DTM offrono ulteriori ampie possibilità di diagnostica. In molti casi in questo modo è possibile individuare le cause delle anomalie e provvedere alla loro eliminazione.

#### Comportamento dopo l'eliminazione dei disturbi

A seconda della causa del disturbo e delle misure attuate è eventualmente necessario ripetere i passi operativi descritti nel capitolo "Messa in servizio" o eseguire un controllo di plausibilità e di completezza.

#### Hotline di assistenza 24 ore su 24

Se non si dovesse ottenere alcun risultato, chiamare la Service Hotline VEGA al numero **+49 1805 858550**.

La hotline è disponibile anche al di fuori del normale orario d'ufficio, 7 giorni su 7, 24 ore su 24.

Poiché offriamo questo servizio in tutto il mondo, l'assistenza viene fornita in lingua inglese. Il servizio è gratuito, al cliente sarà addebitato solamente il costo della chiamata.

### 10.3 Diagnostica, messaggi di errore

#### Segnale 4 ... 20 mA

Collegare secondo lo schema elettrico un multimetro portatile nell'idoneo campo di misura. La seguente tabella descrive gli eventuali errori del segnale in corrente e i possibili rimedi.

Errore	Cause	Eliminazione
Segnale 4 ... 20 mA instabile	La grandezza di misura oscilla	Impostare l'attenuazione
Segnale 4 ... 20 mA assente	Collegamento elettrico difettoso	Verificare ed event. correggere l'allacciamento
	Manca alimentazione in tensione	Controllare che i collegamenti non siano interrotti, eventualmente ripristinarli
	Tensione di alimentazione troppo bassa, impedenza del carico troppo alta	Controllare ed adeguare
Segnale in corrente superiore a 22 mA, inferiore a 3,6 mA	Elettronica del sensore guasta	Sostituire l'apparecchio o inviarlo in riparazione a seconda dell'esecuzione

### 10.4 Messaggi di stato secondo NE 107

L'apparecchio dispone di un'autosorveglianza e diagnostica secondo NE 107 e VDI/VDE 2650. Per le segnalazioni di stato indicate nella tabella seguente sono visibili messaggi di errore dettagliati alla voce di menu " *Diagnostica* " tramite il rispettivo strumento di calibrazione.

#### Segnalazioni di stato

Le segnalazioni di stato sono suddivise nelle seguenti categorie:

- Guasto
- Controllo di funzionamento
- Fuori specifica
- Manutenzione necessaria

e sono chiariti da pittogrammi:

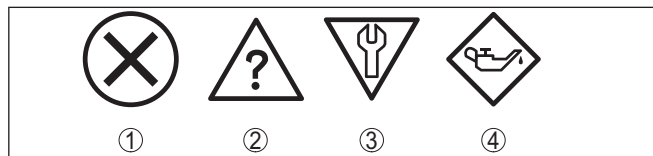


Figura 24: Pittogrammi delle segnalazioni di stato

- 1 Guasto (Failure) - rosso
- 2 Fuori specifica (Out of specification) - giallo
- 3 Controllo di funzionamento (Function check) - arancione
- 4 Manutenzione necessaria (Maintenance) - blu

#### Guasto (Failure):

A causa del riconoscimento di un difetto di funzionamento nell'apparecchio, questo segnala un guasto.

Questa segnalazione di stato è sempre attiva e non può essere disattivata dall'utente.

#### **Controllo di funzionamento (Function check):**

Si stanno eseguendo operazioni sull'apparecchio, il valore di misura non è valido momentaneamente (ad es. nel corso della simulazione).

Questo messaggio di stato non è attivo nell'impostazione di default.

#### **Fuori specifica (Out of specification):**

Il valore di misura non è affidabile poiché è stata superata la specifica dell'apparecchio (ad esempio temperatura dell'elettronica).

Questo messaggio di stato non è attivo nell'impostazione di default.

#### **Manutenzione necessaria (Maintenance):**

La funzione dell'apparecchio è limitata da influssi esterni. La misura viene influenzata, il valore di misura è ancora valido. Pianificare la manutenzione perché è probabile un guasto imminente (per es. a causa di adesioni).

Questo messaggio di stato non è attivo nell'impostazione di default.

### Failure

Codice Testo del messaggio	Cause	Eliminazione
F013 Nessun valore di misura disponibile	Nessun valore di misura nella fase di avviamento o nel corso del funzionamento Sensore inclinato	Controllare e correggere l'installazione e/o la parametrizzazione Pulire il sistema di antenna
F017 Escursione taratura troppo piccola	Taratura fuori specifica	Modificare la taratura conformemente ai valori limiti (differenza tra min. e max. $\geq 10$ mm)
F025 Errore nella tabella di linearizzazione	I punti di riferimento non seguono un andamento costante, per es. coppie di valori illogiche	Verificare la tabella di linearizzazione Cancellare/Ricreare tabella
F036 Software non funzionante	Errore del totale di controllo (checksum) in caso di aggiornamento del software fallito o interrotto	Ripetere aggiornamento software Spedire l'apparecchio in riparazione
F040 Errore nell'elettronica	Superamento del valore limite nell'elaborazione del segnale Errore dell'hardware	Riavviare l'apparecchio Spedire l'apparecchio in riparazione
F080 Errore generale di software	Errore generale di software	Riavviare l'apparecchio
F105 Determinazione valori di misura	L'apparecchio è ancora in fase di avviamento, non è stato possibile determinare il valore di misura	Attendere la fine della fase di avvio Durata a seconda dell'ambiente di misura e della parametrizzazione: fino a 3 minuti
F260 Errore di calibrazione	Errore del totale di controllo (checksum) nei valori di calibrazione Errore nella EEPROM	Spedire l'apparecchio in riparazione

Codice Testo del messaggio	Cause	Eliminazione
F261 Errore nell'impostazione dell'apparecchio	Errore durante la messa in servizio Soppressione dei segnali di disturbo errata Errore nel corso dell'esecuzione di un reset	Ripetere messa in servizio Eseguire il reset
F265 Funzione di misura disturbata	Svolgimento del programma della funzione di misura disturbato	L'apparecchio si riavvia automaticamente

## Function check

Codice Testo del messaggio	Cause	Eliminazione
C700 Simulazione attiva	È attiva una simulazione	Terminare simulazione Attendere la fine automatica dopo 60 minuti

## Out of specification

Codice Testo del messaggio	Cause	Eliminazione
S600 Temperatura dell'elettronica inaccettabile	Temperatura dell'elettronica fuori specifica	Controllare temperatura ambiente Isolare l'elettronica
S601 Sovrappieno	Pericolo di sovrappieno del serbatoio	Assicurarsi che non avviene alcun ulteriore carico Controllare il livello nel serbatoio
S603 Tensione di alimentazione non ammessa	Tensione dei morsetti insufficiente	Verificare la tensione dei morsetti, aumentare la tensione di esercizio

## Maintenance

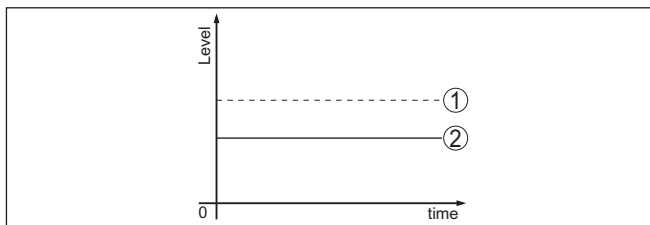
Codice Testo del messaggio	Cause	Eliminazione
M500 Errore nello stato di fornitura	Durante il reset allo stato di fornitura non è stato possibile ripristinare i dati	Ripetere reset Caricare il file XML con i dati del sensore nel sensore
M501 Errore nello stato di fornitura	Errore hardware EEPROM	Spedire l'apparecchio in riparazione
M507 Errore nell'impostazione dell'apparecchio	Errore durante la messa in servizio Errore nel corso dell'esecuzione di un reset Soppressione dei segnali di disturbo errata	Eseguire un reset e ripetere la messa in servizio

Codice Testo del messaggio	Cause	Eliminazione
M508 Nessun software Bluetooth funzionante	Errore del totale di controllo (checksum) nel software Bluetooth	Eseguire un aggiornamento del software
M509 Aggiornamento software in corso	Aggiornamento software in corso	Attende la conclusione dell'aggiornamento software
M510 Nessuna comunicazione con il controller principale	Comunicazione tra elettronica principale e modulo display disturbata	Controllare il cavo di collegamento al display Spedire l'apparecchio in riparazione
M511 Configurazione inconsistente del software	Un'unità software necessita di un aggiornamento software	Eseguire un aggiornamento del software

## 10.5 Trattamento di errori di misura

Le tabelle seguenti contengono esempi tipici di errori di misura legati all'applicazione.

Le immagini nella colonna " *Descrizione dell'errore*" illustrano il livello effettivo come linea tratteggiata e il livello indicato dal sensore come linea continua.



- 1 Livello effettivo  
2 Livello indicato dal sensore

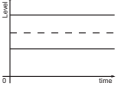
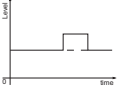


### Avviso:

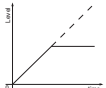
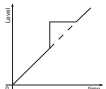
Nel caso di visualizzazione di un livello costante, la causa potrebbe risiedere anche nell'impostazione di anomalia dell'uscita in corrente su " *Mantieni valore*".

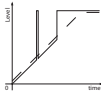
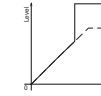
In caso di un livello troppo basso, la causa potrebbe essere anche un'eccessiva resistenza di linea.

## Liquidi: errore di misura con livello costante


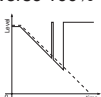
Descrizione dell'errore	Cause	Eliminazione
Il valore di misura visualizza un livello troppo basso o troppo alto 	Taratura di min./max. non corretta	Adeguare la taratura di min./max.
	Curva di linearizzazione errata	Adeguare la curva di linearizzazione
Il valore di misura va verso 100% 	L'ampiezza dell'eco di livello cala per ragioni di processo Non è stata eseguita la soppressione dei segnali di disturbo	Eseguire una soppressione dei segnali di disturbo
	Variazione dell'ampiezza o della posizione di un eco di disturbo (per es. condensa, depositi di prodotto); la soppressione dei segnali di disturbo non è più adeguata	Determinare la causa dei segnali di disturbo ed eseguire la soppressione dei segnali di disturbo per es. con condensa.

## Liquidi: errore di misura al riempimento

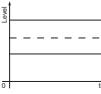
Descrizione dell'errore	Cause	Eliminazione
Il valore di misura rimane invariato al riempimento 	Echi di disturbo troppo grandi nella zona iniziale ovv. eco del livello troppo piccolo Forte formazione di schiuma o vortice Taratura di max. non corretta	Eliminare i segnali di disturbo al massimo livello Controllare il punto di misura: l'antenna dovrebbe sporgere dal tronchetto filettato, event. echi di disturbo a causa del tronchetto a flangia? Togliere eventuale sporco depositato sull'antenna In caso di disturbi legati a installazioni interne nella zona iniziale modificare l'orientamento di polarizzazione Riconfigurare la soppressione dei segnali di disturbo Adeguare la taratura di max.
	In un punto di eco di disturbo non è possibile distinguere l'eco di livello dall'eco di disturbo (passa a eco multiplo)	In caso di disturbi legati a installazioni interne nella zona iniziale: modificare l'orientamento di polarizzazione Scegliere una posizione di installazione più idonea
Al riempimento il valore di misura va verso 100% 	A causa di forti turbolenze e di formazione di schiuma al riempimento l'ampiezza dell'eco di livello cala. Il valore di misura passa a eco di disturbo	Eseguire una soppressione dei segnali di disturbo

Descrizione dell'errore	Cause	Eliminazione
Al riempimento il valore di misura passa sporadicamente a 100% 	Condensa variabile o depositi di sporco sull'antenna	Eseguire la soppressione dei segnali di disturbo o aumentare la soppressione dei segnali di disturbo con condensa/ sporco al massimo livello tramite editazione
Il valore di misura passa a $\geq 100\%$ ovv. 0 m di distanza 	L'eco di livello non viene più rilevato nella zona iniziale a causa della formazione di schiuma o di segnali di disturbo nella zona iniziale. Il sensore passa a "Sicurezza di sovrappieno". Vengono indicati il max. livello (distanza 0 m) e il messaggio di stato "Sicurezza di sovrappieno".	Controllare il punto di misura: l'antenna dovrebbe sporgere dal tronchetto filettato, event. echi di disturbo a causa del tronchetto a flangia? Togliere eventuale sporco depositato sull'antenna

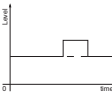
### Liquidi: errore di misura allo svuotamento

Descrizione dell'errore	Cause	Eliminazione
Allo svuotamento il valore di misura rimane nella zona iniziale 	L'eco di disturbo è più grande dell'eco di livello Eco di livello troppo piccolo	Controllare il punto di misura: l'antenna dovrebbe sporgere dal tronchetto filettato, event. echi di disturbo a causa del tronchetto a flangia? Togliere eventuale sporco depositato sull'antenna In caso di disturbi legati a installazioni interne nella zona iniziale: modificare l'orientamento di polarizzazione Una volta eliminati gli echi di disturbo va cancellata la soppressione dei segnali di disturbo. Eseguire una nuova soppressione dei segnali di disturbo
Allo svuotamento il valore di misura va sporadicamente verso 100% 	Condensa variabile o depositi di sporco sull'antenna	Eseguire la soppressione dei segnali di disturbo o aumentare la soppressione dei segnali di disturbo nella zona morta tramite editazione Per i materiali in pezzatura utilizzare sensori radar con attacco per purga d'aria

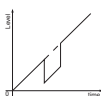
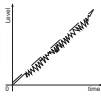
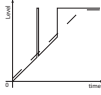
### Solidi in pezzatura: errore di misura con livello costante

Descrizione dell'errore	Cause	Eliminazione
Il valore di misura visualizza un livello troppo basso o troppo alto 	Taratura di min./max. non corretta	Adeguare la taratura di min./max.
	Curva di linearizzazione errata	Adeguare la curva di linearizzazione


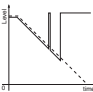
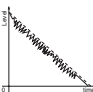


Descrizione dell'errore	Cause	Eliminazione
Il valore di misura va verso 100% 	L'ampiezza dell'eco del prodotto cala per ragioni di processo  Non è stata eseguita la soppressione dei segnali di disturbo	Eseguire una soppressione dei segnali di disturbo
	Variazione dell'ampiezza o della posizione di un eco di disturbo (per es. condensa, depositi di prodotto); la soppressione dei segnali di disturbo non è più adeguata	Determinare la causa dei segnali di disturbo ed eseguire la soppressione dei segnali di disturbo per es. con condensa.

## Solidi in pezzatura: errore di misura al riempimento

Descrizione dell'errore	Cause	Eliminazione
Al riempimento il valore di misura va verso 0% 	In un punto di eco di disturbo non è possibile distinguere l'eco di livello dall'eco di disturbo (passa a eco multiplo)	Eliminare/ridurre l'eco di disturbo: minimizzare installazioni di disturbo modificando l'orientamento di polarizzazione  Scegliere una posizione di installazione più idonea
	Riflessione trasversale su un cono di scarico, l'ampiezza dell'eco della riflessione trasversale è maggiore dell'eco di livello	Orientare il sensore sulla parete opposta del cono, evitare l'incrocio con il flusso di carico
Il valore di misura oscilla del 10 ... 20% 	Diversi echi da una superficie del prodotto non piana, per es. in caso di formazione conica	Controllare ed eventualmente adeguare il parametro Tipo di prodotto  Ottimizzare la posizione di montaggio e l'orientamento del sensore
	Riflessione dalla superficie del prodotto alla parete del serbatoio (deviazione)	Scegliere una posizione di installazione più adeguata, ottimizzare l'orientamento del sensore, per es. con un supporto orientabile
Al riempimento il valore di misura passa sporadicamente a 100% 	Condensa variabile o imbrattamenti sull'antenna	Eseguire la soppressione dei segnali di disturbo o aumentare la soppressione dei segnali di disturbo con condensa/sporco al massimo livello tramite edizione

**Solidi in pezzatura: errore di misura allo svuotamento**

Descrizione dell'errore	Cause	Eliminazione
Allo svuotamento il valore di misura rimane nella zona iniziale 	Segnale di disturbo più grande dell'eco di livello ovv. eco di livello troppo piccolo	Eliminare gli echi di disturbo al massimo livello. Verificare che l'antenna sporga dal tronchetto Togliere eventuale sporco depositato sull'antenna Minimizzare installazioni di disturbo al massimo livello modificando l'orientamento di polarizzazione Una volta eliminati gli echi di disturbo va cancellata la soppressione dei segnali di disturbo. Eseguire una nuova soppressione dei segnali di disturbo
Allo svuotamento il valore di misura va sporadicamente verso 100% 	Condensa variabile o imbrattamenti sull'antenna	Eseguire la soppressione dei segnali di disturbo o aumentare la soppressione dei segnali di disturbo nella zona morta tramite editazione
Il valore di misura oscilla del 10 ... 20% 	Diversi echi da una superficie del prodotto non piana, per es. in caso di di cono di scarico Riflessione dalla superficie del prodotto alla parete del serbatoio (deviazione)	Controllare ed eventualmente adeguare il parametro Tipo di prodotto Ottimizzare la posizione di montaggio e l'orientamento del sensore

**10.6 Aggiornamento del software**

L'aggiornamento del software dell'apparecchio si effettua tramite Bluetooth.

Per farlo sono necessari i seguenti componenti:

- apparecchio
- Alimentazione in tensione
- PC/notebook con PACTware/DTM e adattatore USB Bluetooth
- software attuale dell'apparecchio come file

Il software attuale dell'apparecchio e informazioni dettagliate sulla procedura da seguire sono disponibili nella sezione di download sulla nostra homepage.

**Avvertimento:**

È possibile che gli apparecchi con omologazioni siano legati a determinate versioni del software. Assicurarsi perciò in caso di aggiornamento del software che l'omologazione rimanga operativa.

Informazioni dettagliate sono disponibili nella sezione di download sulla nostra homepage.

## 10.7 Come procedere in caso di riparazione

Un foglio di reso apparecchio e informazioni dettagliate sulla procedura sono disponibili nella sezione di download del nostro sito web. Seguendo la procedura ci aiutate ad eseguire la riparazione rapidamente e senza necessità di chiedervi ulteriori chiarimenti.

In caso di riparazione procedere come indicato di seguito.

- Stampare e compilare un modulo per ogni apparecchio
- Pulire l'apparecchio e predisporre un imballo infrangibile
- Allegare il modulo compilato e una eventuale scheda di sicurezza, esternamente, sull'imballaggio
- Richiedere l'indirizzo cui inviare l'apparecchio alla rappresentanza competente, indicata sulla nostra homepage.

## 11 Smontaggio

### 11.1 Sequenza di smontaggio

Per lo smontaggio dell'apparecchio, eseguire in sequenza inversa le operazioni descritte nei capitoli " *Montaggio*" e " *Collegamento all'alimentazione in tensione*".

**Attenzione:**

Nell'eseguire lo smontaggio prestare attenzione alle condizioni di processo nei serbatoi o nelle tubazioni. Sussiste pericolo di lesioni, ad es. a causa di pressioni o temperature elevate o prodotti aggressivi o tossici. Evitare i pericoli adottando adeguate misure di protezione.

### 11.2 Smaltimento



Consegnare l'apparecchio a un'azienda di riciclaggio specializzata e non utilizzare i punti di raccolta comunali.

Rimuovere (per quanto possibile) eventuali batterie e smaltirle separatamente.

Se nel vecchio apparecchio sono memorizzati dati personali, cancellarli prima di procedere allo smaltimento.

Se non è possibile smaltire correttamente il vecchio apparecchio, contattateci per l'eventuale restituzione e il riciclaggio.

## 12 Certificati e omologazioni

### 12.1 Omologazioni radio

#### Radar

Lo strumento è stato testato e omologato conformemente all'edizione attuale delle norme e degli standard nazionali pertinenti.

Le disposizioni per l'impiego sono disponibili nel documento " *Disposizioni per strumenti di misura di livello radar con omologazioni radiotecniche*" sulla nostra homepage.

#### Bluetooth

Il modulo radio Bluetooth contenuto nell'apparecchio è stato testato e omologato conformemente all'edizione attuale delle norme e degli standard nazionali pertinenti.

La documentazione e le disposizioni per l'impiego sono disponibili nel documento allegato " *Omologazioni radiotecniche*" e sulla nostra homepage.

### 12.2 Conformità

L'apparecchio è conforme ai requisiti di legge delle pertinenti direttive e dei regolamenti tecnici specifici del paese. Con il relativo contrassegno confermiamo la conformità.

Le relative dichiarazioni di conformità sono disponibili sulla nostra homepage.

### 12.3 Raccomandazioni NAMUR

La NAMUR è l'Associazione d'interesse per la tecnica di controllo di processo nell'industria chimica e farmaceutica in Germania. Le raccomandazioni NAMUR valgono come standard per la strumentazione di campo.

L'apparecchio soddisfa i requisiti stabiliti dalle seguenti raccomandazioni NAMUR:

- NE 21 – compatibilità elettromagnetica di strumenti
- NE 43 – livello segnale per l'informazione di guasto di convertitori di misura
- NE 53 - compatibilità di apparecchi di campo e componenti d'indicazione e di calibrazione
- NE 107 – Autosorveglianza e diagnostica di apparecchi di campo

Per ulteriori informazioni consultare il sito [www.namur.de](http://www.namur.de).

### 12.4 Sistema di management ambientale

La protezione delle risorse naturali è un compito di assoluta attualità. Abbiamo perciò introdotto un sistema di gestione ambientale, allo scopo di migliorare costantemente la difesa dell'ambiente aziendale. Questo sistema è certificato secondo DIN EN ISO 14001.

Aiutateci a soddisfare questi requisiti e attenetevi alle indicazioni per la salvaguardia ambientale contenute nei capitoli " *Imballaggio, trasporto e stoccaggio*" e " *Smaltimento*" di queste Istruzioni d'uso.

## 13 Appendice

### 13.1 Dati tecnici

#### Avvertenza per gli apparecchi omologati

Per gli apparecchi omologati (per es. con omologazione Ex) valgono i dati tecnici riportati nelle relative normative di sicurezza facenti parte della fornitura. Tali dati, per es. relativi alle condizioni di processo o all'alimentazione in tensione, possono variare rispetto a quelli qui riportati.

Tutti i documenti di omologazione possono essere scaricati dalla nostra homepage.

#### Materiali e pesi

##### Materiali, a contatto col prodotto

- |                                |                   |
|--------------------------------|-------------------|
| – Antenna, attacco di processo | PVDF              |
| – Controdado <sup>3)</sup>     | PP                |
| – Guarnizione di processo      | FKM <sup>4)</sup> |

##### Materiali, non a contatto col prodotto

- |                         |      |
|-------------------------|------|
| – Custodia              | PVDF |
| – Guarnizione passacavo | NBR  |
| – Cavo di collegamento  | PVC  |

##### Peso

- |                        |                    |
|------------------------|--------------------|
| – apparecchio          | 0,7 kg (1.543 lbs) |
| – Cavo di collegamento | 0,1 kg/m           |

Attacco di processo	Filettatura G1½, R1½, 1½ NPT
---------------------	------------------------------

Collegamento di montaggio	Filettatura G1, R1, 1 NPT
---------------------------	---------------------------

Max. coppia di serraggio tronchetto filettato	7 Nm (5.163 lbf ft)
---	---------------------

#### Coppie di serraggio

Max. coppia di serraggio controdado	7 Nm (5.163 lbf ft)
-------------------------------------	---------------------

#### Valori in ingresso

Grandezza di misura	La grandezza di misura è la distanza tra il bordo dell'antenna del sensore e la superficie del prodotto. Il bordo dell'antenna è anche il piano di riferimento per la misura.
---------------------	---

<sup>3)</sup> Solo per filettatura G

<sup>4)</sup> Solo per filettatura G

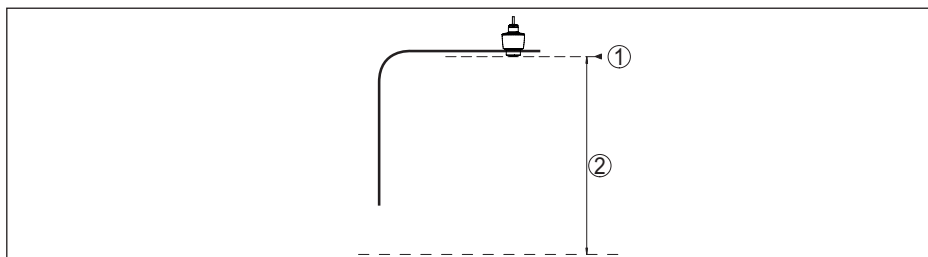


Figura 25: Dati relativi ai valori in ingresso

- 1 Piano di riferimento
- 2 Grandezza di misura, max. campo di misura

Max. campo di misura <sup>5)</sup>	8 m (26.25 ft)
Campo di misura consigliato <sup>6)</sup>	fino a 5 m (16.4 ft)
Minima costante dielettrica del prodotto <sup>7)</sup>	$\epsilon_r \geq 1,6$
Distanza di blocco <sup>8)</sup>	
– Modi operativi 1, 2, 4	0 mm (0 in)
– Modo operativo 3	$\geq 250$ mm (9.843 in)

### Fase d'avviamento

Tempo di avvio per $U_B = 12$ V DC, 18 V DC, 24 V DC	$< 15$ s
Corrente di avviamento per tempo di avvio	$\leq 3,6$ mA

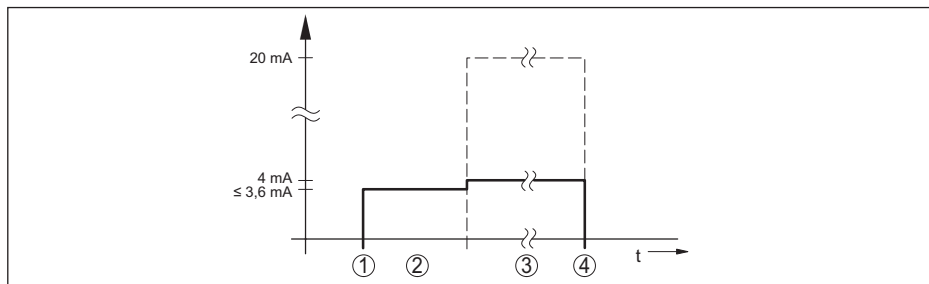


Figura 26: Tempo di avvio e visualizzazione valore di misura

- 1  $U_B$  On
- 2 Fase d'inizializzazione
- 3 Visualizzazione valore di misura
- 4  $U_B$  Off

Potenza assorbita

<sup>5)</sup> In funzione dell'applicazione e del prodotto  
<sup>6)</sup> Per solidi in pezzatura  
<sup>7)</sup> In funzione dell'applicazione e del prodotto  
<sup>8)</sup> A seconda delle condizioni d'impiego

Corrente del sensore	Tensione d'esercizio		
	12 V DC	18 V DC	24 V DC
≤ 3,6 mA	< 45 mW	< 65 mW	< 90 mW
4 mA	< 50 mW	< 75 mW	< 100 mW
20 mA	< 245 mW	< 370 mW	< 485 mW

### Grandezza in uscita

Segnale in uscita	4 ... 20 mA
Range del segnale in uscita	3,8 ... 20,5 mA (regolazione di laboratorio)
Risoluzione del segnale	0,3 µA
Risoluzione di misura digitale	1 mm (0.039 in)
Segnale di guasto uscita in corrente (impostabile)	≤ 3,6 mA, ≥ 21 mA, ultimo valore di misura valido
Max. corrente in uscita	22 mA
Carico	Cfr. resistenza di carico in -Alimentazione in tensione-
Corrente di avviamento	≤ 3,6 mA; ≤ 10 mA per 5 ms dopo l'inserzione
Attenuazione (63 % dei valori in ingresso), impostabile	0 ... 999 s

### Scostamento di misura (secondo DIN EN 60770-1)

Condizioni di riferimento e di processo secondo DIN EN 61298-1

- Temperatura	+18 ... +30 °C (+64 ... +86 °F)
- Umidità relativa dell'aria	45 ... 75 %
- Pressione dell'aria	860 ... 1060 mbar/86 ... 106 kPa (12.5 ... 15.4 psig)

Condizioni di riferimento per il montaggio

- Distanza dalle installazioni interne	> 200 mm (7.874 in)
- Riflettore	Riflettore piatto
- Riflessioni di disturbo	Massimo segnale di disturbo 20 dB inferiore a segnale utile

Scostamento di misura su liquidi ≤ 5 mm (distanza di misura > 0,25 m/0.8202 ft)

Non riproducibilità <sup>9)</sup> ≤ 5 mm

Scostamento di misura su solidi in pezzatura i valori dipendono fortemente dall'applicazione. Non è perciò possibile fornire indicazioni definitive.

<sup>9)</sup> Già compresa nello scostamento di misura.



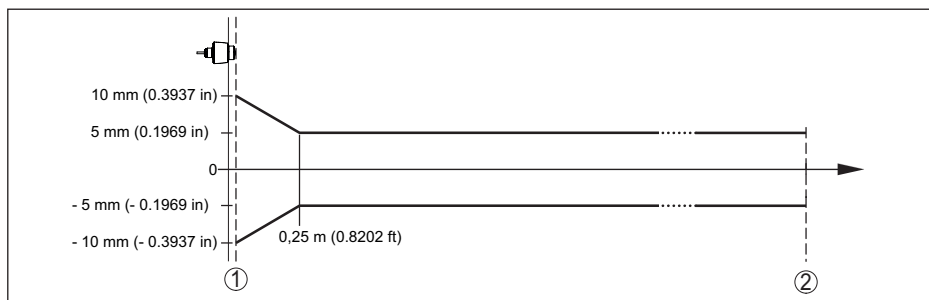


Figura 27: Scostamento di misura sotto condizioni di riferimento <sup>10)</sup>

1 Bordo dell'antenna, piano di riferimento

2 Campo di misura consigliato

## Grandezze d'influenza sulla precisione di misura <sup>11)</sup>

### I dati valgono per il valore di misura digitale

Deriva termica - valore digitale < 3 mm/10 K, max. 5 mm

### Indicazioni valide anche per l'uscita in corrente

Deriva termica - uscita in corrente < 0,03%/10 K o v. max. 0,3% riferita all'escursione  
16,7 mA

Scostamento sull'uscita in corrente dov- < 15  $\mu$ A  
to a conversione digitale-analogica

Ulteriore scostamento di misura per effetto di induzioni elettromagnetiche

- Conformemente a NAMUR NE 21 < 80  $\mu$ A
- Conformemente a EN 61326-1 Nessuna
- Secondo IACS E10 (costruzioni nava- < 250  $\mu$ A  
li)/IEC 60945

## Caratteristiche di misura e dati di potenza

Frequenza di misura Banda W (tecnologia 80 GHz)

Tempo ciclo di misura <sup>12)</sup>  $\leq$  250 ms

Tempo di risposta del salto <sup>13)</sup>  $\leq$  3 s

Angolo di focalizzazione <sup>14)</sup> 8°

Potenza HF irradiata (dipendente dalla parametrizzazione) <sup>15)</sup>

- Densità media di potenza di emissio- -3 dBm/MHz EIRP  
ne spettrale

<sup>10)</sup> In caso di scostamenti da condizioni di riferimento, l'offset legato al montaggio può ammontare fino a  $\pm$  4 mm. Questo offset può essere compensato tramite la taratura.

<sup>11)</sup> Rilevamento della deriva termica secondo il metodo del punto d'intervento

<sup>12)</sup> Con tensione di esercizio  $U_B \geq 24$  V DC

<sup>13)</sup> Intervallo di tempo dopo una rapida variazione della distanza di misura da 1 m a 5 m, prima che il segnale di uscita raggiunga per la prima volta il 90% del suo valore a regime (IEC 61298-2). Vale per una tensione di esercizio  $U_B \geq 24$  V DC.

<sup>14)</sup> Al di fuori dell'angolo d'irraggiamento indicato l'energia del segnale radar ha un livello ridotto del 50% (-3 dB).

<sup>15)</sup> EIRP: Equivalent Isotropic Radiated Power

- Max. densità di potenza di emissione spettrale +34 dBm/50 MHz EIRP
- Max. densità di potenza di emissione a distanza di 1 m < 3  $\mu$ W/cm<sup>2</sup>

---

### Condizioni ambientali

Temperatura ambiente	-40 ... +60 °C (-40 ... +140 °F)
Temperatura di trasporto e di stoccaggio	-40 ... +80 °C (-40 ... +176 °F)

---

### Condizioni ambientali meccaniche

Vibrazioni (oscillazioni)	Classe 4M8 secondo IEC 60271-3-4 (5 g con 4 ... 200 Hz)
Urti (shock meccanico)	Classe 6M4 secondo IEC 60271-3-6 (50 g, 2,3 ms)
Resistenza agli urti	IK07 secondo IEC 62262

---

### Condizioni di processo

Per quanto riguarda le condizioni di processo, è necessario attenersi anche alle indicazioni riportate sulla targhetta d'identificazione. Il valore valido è sempre il più basso.

Temperatura di processo	-40 ... +60 °C (-40 ... +140 °F)
Pressione di processo	-1 ... 3 bar (-100 ... 200 kPa/-14.5 ... 43.51 psig)

---

### Dati elettromeccanici

Passacavo	Collegamento fisso
Cavo di collegamento	
- Struttura	Conduttori, guaina
- Lunghezza	10 m (32.81 ft)
- Sezione dei conduttori	0,5 mm <sup>2</sup> (AWG 20)
- Min. raggio di curvatura (con 25 °C/77 °F)	25 mm (0.984 in)
- Diametro	ca. 8 mm (0.315 in)
- Isolamento conduttori e guaina del cavo	PVC (resistente a UV)
- Colore	Colore nero

---

### Interfaccia Bluetooth

Standard Bluetooth	Bluetooth 5.0
Frequenza	2,402 ... 2,480 GHz
Max. potenza d'emissione	+2,2 dBm
Max. numero di utenti	1
Portata tip. <sup>16)</sup>	25 m (82 ft)

---

### Calibrazione

PC/notebook	PACTware/DTM
-------------	--------------

<sup>16)</sup> A seconda delle condizioni locali

Smartphone/tablet

App di calibrazione

### **Alimentazione in tensione**

 Tensione d'esercizio  $U_B$ 

- con 4 mA   12 ... 35 V DC
- con 20 mA                                      9 ... 35 V DC

Protezione contro inversione di polarità   Integrata

Ondulazione residua ammessa

- per  $12\text{ V} < U_B < 18\text{ V}$                       $\leq 0,7 V_{\text{eff}}$  (16 ... 400 Hz)
- per  $18\text{ V} < U_B < 35\text{ V}$                       $\leq 1 V_{\text{eff}}$  (16 ... 400 Hz)

Resistenza di carico

- Calcolo    $(U_B - U_{\text{min}})/0,022\text{ A}$
- Esempio - con  $U_B = 24\text{ V DC}$               $(24\text{ V} - 12\text{ V})/0,022\text{ A} = 545\text{ }\Omega$

### **Dispositivo di protezione contro le sovratensioni**

 Rigidità dielettrica a elementi di montag-  
gio metallici    $> 10\text{ kV}$ 

 Resistenza alla sovratensione (valore di  
picco dell'impulso 1,2/50  $\mu\text{s}$  a 42  $\Omega$ )    $> 1000\text{ V}$ 

 Ulteriore dispositivo di protezione contro  
le sovratensioni                                 Generalmente non necessario grazie alla struttura  
dell'elettronica priva di potenziale e ad ampie misure di  
isolamento.

### **Protezioni elettriche**

Separazione di potenziale                     Elettronica priva di potenziale fino a 500 V AC

 Grado di protezione                           IP66/IP68 (3 bar, 24 h) secondo IEC 60529,  
tipo 6P secondo UL 50

 Altitudine d'impiego sopra il livello del  
mare   5000 m (16404 ft)

Classe di protezione                           III

Grado di inquinamento                         4

## 13.2 Dimensioni

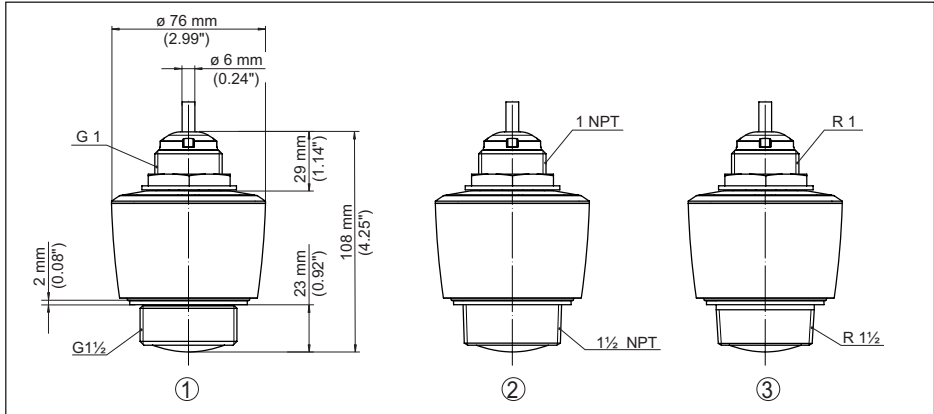


Figura 28: Dimensioni VEGAPULS C 11

- 1 Filettatura G1½
- 2 Filettatura 1½ NPT
- 3 Filettatura R1½

### 13.3 Diritti di proprietà industriale

VEGA product lines are global protected by industrial property rights. Further information see [www.vega.com](http://www.vega.com).

VEGA Produktfamilien sind weltweit geschützt durch gewerbliche Schutzrechte.

Nähere Informationen unter [www.vega.com](http://www.vega.com).

Les lignes de produits VEGA sont globalement protégées par des droits de propriété intellectuelle. Pour plus d'informations, on pourra se référer au site [www.vega.com](http://www.vega.com).

VEGA lineas de productos están protegidas por los derechos en el campo de la propiedad industrial. Para mayor información revise la pagina web [www.vega.com](http://www.vega.com).

Линии продукции фирмы ВЕГА защищаются по всему миру правами на интеллектуальную собственность. Дальнейшую информацию смотрите на сайте [www.vega.com](http://www.vega.com).

VEGA系列产品在全球享有知识产权保护。

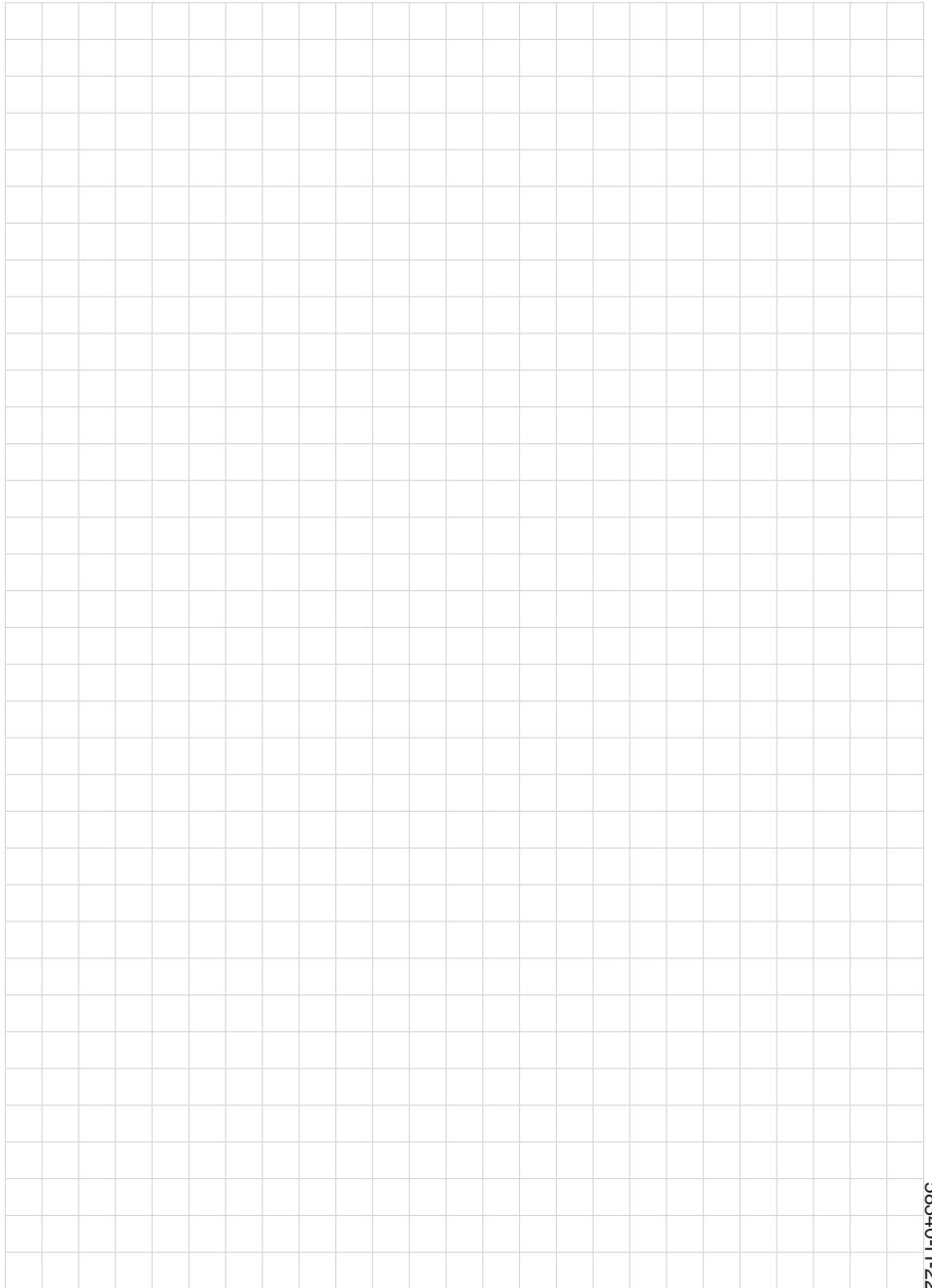
进一步信息请参见网站 < [www.vega.com](http://www.vega.com)。

### 13.4 Licensing information for open source software

Open source software components are also used in this device. A documentation of these components with the respective license type, the associated license texts, copyright notes and disclaimers can be found on our homepage.

### 13.5 Marchio depositato

Tutti i marchi utilizzati, i nomi commerciali e delle società sono proprietà del loro legittimo proprietario/autore.





Finito di stampare:

**VEGA**

Le informazioni contenute in questo manuale d'uso rispecchiano le conoscenze disponibili al momento della messa in stampa.  
Riserva di apportare modifiche

© VEGA Grieshaber KG, Schiltach/Germany 2022



58340-IT-221115

VEGA Grieshaber KG  
Am Hohenstein 113  
77761 Schiltach  
Germania

Telefono +49 7836 50-0  
E-mail: [info.de@vega.com](mailto:info.de@vega.com)  
[www.vega.com](http://www.vega.com)