

# Betriebsanleitung

Radarsensor zur kontinuierlichen  
Füllstandmessung

## VEGAPULS C 11

Zweileiter 4 ... 20 mA



Document ID: 58340



**VEGA**

## Inhaltsverzeichnis

<b>1</b>	<b>Zu diesem Dokument.....</b>	<b>4</b>
1.1	Funktion .....	4
1.2	Zielgruppe .....	4
1.3	Verwendete Symbolik.....	4
<b>2</b>	<b>Zu Ihrer Sicherheit .....</b>	<b>5</b>
2.1	Autorisiertes Personal .....	5
2.2	Bestimmungsgemäße Verwendung.....	5
2.3	Warnung vor Fehlgebrauch .....	5
2.4	Allgemeine Sicherheitshinweise.....	5
2.5	Betriebsart - Radarsignal.....	6
<b>3</b>	<b>Produktbeschreibung.....</b>	<b>7</b>
3.1	Aufbau.....	7
3.2	Arbeitsweise.....	9
3.3	Bedienung.....	9
3.4	Verpackung, Transport und Lagerung.....	9
3.5	Zubehör.....	10
<b>4</b>	<b>Montieren.....</b>	<b>11</b>
4.1	Allgemeine Hinweise .....	11
4.2	Montagevarianten .....	11
4.3	Montagehinweise .....	12
4.4	Messanordnungen - Durchfluss .....	17
<b>5</b>	<b>An die Spannungsversorgung anschließen.....</b>	<b>20</b>
5.1	Anschluss vorbereiten .....	20
5.2	Anschlussplan.....	20
5.3	Einschaltphase.....	20
<b>6</b>	<b>Zugriffsschutz .....</b>	<b>22</b>
6.1	Bluetooth-Funkschnittstelle .....	22
6.2	Schutz der Parametrierung.....	22
6.3	Speicherung der Codes in myVEGA .....	23
<b>7</b>	<b>Mit Smartphone/Tablet in Betrieb nehmen (Bluetooth) .....</b>	<b>24</b>
7.1	Vorbereitungen.....	24
7.2	Verbindung herstellen .....	24
7.3	Parametrierung.....	25
<b>8</b>	<b>Mit PC/Notebook in Betrieb nehmen (Bluetooth) .....</b>	<b>26</b>
8.1	Vorbereitungen.....	26
8.2	Verbindung herstellen .....	26
8.3	Parametrierung.....	27
<b>9</b>	<b>Bedienmenü .....</b>	<b>28</b>
9.1	Menüübersicht .....	28
9.2	Beschreibung der Anwendungen .....	30
<b>10</b>	<b>Diagnose und Service .....</b>	<b>34</b>
10.1	Instandhalten.....	34
10.2	Störungen beseitigen .....	34
10.3	Diagnose, Fehlermeldungen .....	35

10.4	Statusmeldungen nach NE 107.....	35
10.5	Behandlung von Messfehlern.....	38
10.6	Softwareupdate.....	41
10.7	Vorgehen im Reparaturfall.....	42
<b>11</b>	<b>Ausbauen.....</b>	<b>43</b>
11.1	Ausbauschritte.....	43
11.2	Entsorgen.....	43
<b>12</b>	<b>Zertifikate und Zulassungen.....</b>	<b>44</b>
12.1	Funktechnische Zulassungen.....	44
12.2	Konformität.....	44
12.3	NAMUR-Empfehlungen.....	44
12.4	Umweltmanagementsystem.....	44
<b>13</b>	<b>Anhang.....</b>	<b>46</b>
13.1	Technische Daten.....	46
13.2	Maße.....	52
13.3	Gewerbliche Schutzrechte.....	53
13.4	Licensing information for open source software.....	53
13.5	Warenzeichen.....	53



**Sicherheitshinweise für Ex-Bereiche:**

Beachten Sie bei Ex-Anwendungen die Ex-spezifischen Sicherheitshinweise. Diese liegen jedem Gerät mit Ex-Zulassung als Dokument bei und sind Bestandteil der Betriebsanleitung.

Redaktionsstand: 2022-10-26

# 1 Zu diesem Dokument

## 1.1 Funktion

Die vorliegende Anleitung liefert Ihnen die erforderlichen Informationen für Montage, Anschluss und Inbetriebnahme sowie wichtige Hinweise für Wartung, Störungsbeseitigung, den Austausch von Teilen und die Sicherheit des Anwenders. Lesen Sie diese deshalb vor der Inbetriebnahme und bewahren Sie sie als Produktbestandteil in unmittelbarer Nähe des Gerätes jederzeit zugänglich auf.

## 1.2 Zielgruppe

Diese Betriebsanleitung richtet sich an ausgebildetes Fachpersonal. Der Inhalt dieser Anleitung muss dem Fachpersonal zugänglich gemacht und umgesetzt werden.

## 1.3 Verwendete Symbolik



### Document ID

Dieses Symbol auf der Titelseite dieser Anleitung weist auf die Document ID hin. Durch Eingabe der Document ID auf [www.vega.com](http://www.vega.com) kommen Sie zum Dokumenten-Download.



**Information, Hinweis, Tipp:** Dieses Symbol kennzeichnet hilfreiche Zusatzinformationen und Tipps für erfolgreiches Arbeiten.



**Hinweis:** Dieses Symbol kennzeichnet Hinweise zur Vermeidung von Störungen, Fehlfunktionen, Geräte- oder Anlagenschäden.



**Vorsicht:** Nichtbeachten der mit diesem Symbol gekennzeichneten Informationen kann einen Personenschaden zur Folge haben.



**Warnung:** Nichtbeachten der mit diesem Symbol gekennzeichneten Informationen kann einen ernsthaften oder tödlichen Personenschaden zur Folge haben.



**Gefahr:** Nichtbeachten der mit diesem Symbol gekennzeichneten Informationen wird einen ernsthaften oder tödlichen Personenschaden zur Folge haben.



### Ex-Anwendungen

Dieses Symbol kennzeichnet besondere Hinweise für Ex-Anwendungen.



### Liste

Der vorangestellte Punkt kennzeichnet eine Liste ohne zwingende Reihenfolge.



### Handlungsfolge

Vorangestellte Zahlen kennzeichnen aufeinander folgende Handlungsschritte.



### Entsorgung

Dieses Symbol kennzeichnet besondere Hinweise zur Entsorgung.

## 2 Zu Ihrer Sicherheit

### 2.1 Autorisiertes Personal

Sämtliche in dieser Dokumentation beschriebenen Handhabungen dürfen nur durch ausgebildetes und vom Anlagenbetreiber autorisiertes Fachpersonal durchgeführt werden.

Bei Arbeiten am und mit dem Gerät ist immer die erforderliche persönliche Schutzausrüstung zu tragen.

### 2.2 Bestimmungsgemäße Verwendung

Der VEGAPULS C 11 ist ein Sensor zur kontinuierlichen Füllstandmessung.

Detaillierte Angaben zum Anwendungsbereich finden Sie in Kapitel "*Produktbeschreibung*".

Die Betriebssicherheit des Gerätes ist nur bei bestimmungsgemäßer Verwendung entsprechend den Angaben in der Betriebsanleitung sowie in den evtl. ergänzenden Anleitungen gegeben.

### 2.3 Warnung vor Fehlgebrauch

Bei nicht sachgerechter oder nicht bestimmungsgemäßer Verwendung können von diesem Produkt anwendungsspezifische Gefahren ausgehen, so z. B. ein Überlauf des Behälters durch falsche Montage oder Einstellung. Dies kann Sach-, Personen- oder Umweltschäden zur Folge haben. Weiterhin können dadurch die Schutzeigenschaften des Gerätes beeinträchtigt werden.

### 2.4 Allgemeine Sicherheitshinweise

Das Gerät entspricht dem Stand der Technik unter Beachtung der üblichen Vorschriften und Richtlinien. Es darf nur in technisch einwandfreiem und betriebssicherem Zustand betrieben werden. Der Betreiber ist für den störungsfreien Betrieb des Gerätes verantwortlich. Beim Einsatz in aggressiven oder korrosiven Medien, bei denen eine Fehlfunktion des Gerätes zu einer Gefährdung führen kann, hat sich der Betreiber durch geeignete Maßnahmen von der korrekten Funktion des Gerätes zu überzeugen.

Durch den Anwender sind die Sicherheitshinweise in dieser Betriebsanleitung, die landesspezifischen Installationsstandards sowie die geltenden Sicherheitsbestimmungen und Unfallverhütungsvorschriften zu beachten.

Eingriffe über die in der Betriebsanleitung beschriebenen Handhabungen hinaus dürfen aus Sicherheits- und Gewährleistungsgründen nur durch vom Hersteller autorisiertes Personal vorgenommen werden. Eigenmächtige Umbauten oder Veränderungen sind ausdrücklich untersagt. Aus Sicherheitsgründen darf nur das vom Hersteller benannte Zubehör verwendet werden.

Um Gefährdungen zu vermeiden, sind die auf dem Gerät angebrachten Sicherheitskennzeichen und -hinweise zu beachten.

Die geringe Sendeleistung des Radarsensors liegt weit unter den international zugelassenen Grenzwerten. Bei bestimmungsgemäßem Gebrauch sind keinerlei gesundheitliche Beeinträchtigungen zu erwarten. Den Bandbereich der Messfrequenz finden Sie in Kapitel "*Technische Daten*".

## 2.5 Betriebsart - Radarsignal

Über die Betriebsart werden länderspezifische Einstellungen für die Radarsignale festgelegt. Die Betriebsart muss zwingend zu Beginn der Inbetriebnahme im Bedienmenü über das jeweilige Bedientool eingestellt werden.



**Vorsicht:**

Ein Betrieb des Gerätes ohne die Auswahl der zutreffenden Betriebsart stellt einen Verstoß gegen die Bestimmungen der funktechnischen Zulassungen des jeweiligen Landes dar.

## 3 Produktbeschreibung

### 3.1 Aufbau

#### Lieferumfang

Der Lieferumfang besteht aus:

- Radarsensor
- Gegenmutter G1<sup>1)</sup>
- Informationsblatt "*Dokumente und Software*" mit:
  - Geräte-Seriennummer
  - QR-Code mit Link zum direkten Abscannen
- Informationsblatt "*PINs und Codes*" (bei Bluetooth-Ausführungen) mit:
  - Bluetooth-Zugangscod
- Informationsblatt "*Access protection*" (bei Bluetooth-Ausführungen) mit:
  - Bluetooth-Zugangscod
  - Notfall-Bluetooth-Zugangscod
  - Notfall-Gerätecod

Der weitere Lieferumfang besteht aus:

- Dokumentation
  - Ex-spezifischen "*Sicherheitshinweisen*" (bei Ex-Ausführungen)
  - Funktechnische Zulassungen
  - Ggf. weiteren Bescheinigungen



#### Information:

In dieser Betriebsanleitung werden auch optionale Gerätemerkmale beschrieben. Der jeweilige Lieferumfang ergibt sich aus der Bestellspezifikation.

#### Geltungsbereich dieser Betriebsanleitung

Die vorliegende Betriebsanleitung gilt für folgende Geräteausführungen:

- Hardwareversion ab 1.4.1
- Softwareversion ab 1.2.2

<sup>1)</sup> Bei G-Gewinde

## Komponenten

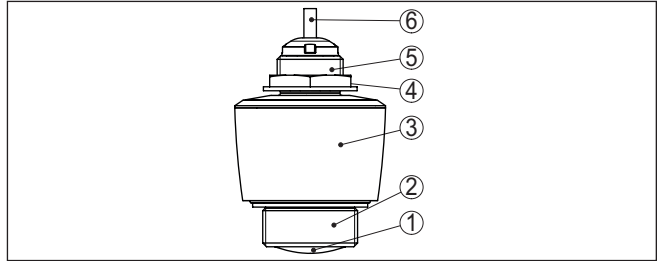


Abb. 1: Komponenten des VEGAPULS C 11

- 1 Radarantenne
- 2 Prozessanschluss
- 3 Elektronikgehäuse
- 4 Gegenmutter
- 5 Montagegewinde
- 6 Anschlusskabel

## Typschild

Das Typschild enthält die wichtigsten Daten zur Identifikation und zum Einsatz des Gerätes.

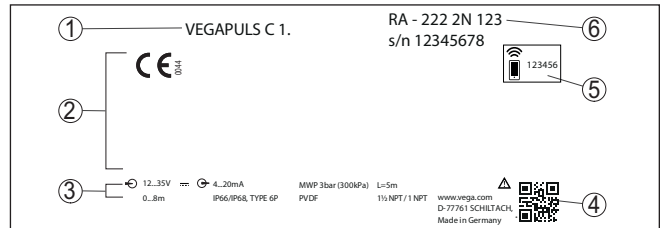


Abb. 2: Aufbau des Typschildes (Beispiel)

- 1 Gerätetyp
- 2 Feld für Zulassungen
- 3 Technische Daten
- 4 QR-Code für Gerätedokumentation
- 5 Bluetooth-Zugangscode
- 6 Bestellnummer

## Dokumente und Software

Gehen Sie auf "[www.vega.com](http://www.vega.com)" und geben Sie im Suchfeld die Seriennummer Ihres Gerätes ein.

Dort finden Sie folgendes zum Gerät:

- Auftragsdaten
- Dokumentation
- Software

Alternativ finden Sie alles über Ihr Smartphone:

- QR-Code auf dem Typschild des Gerätes scannen oder
- Seriennummer manuell in die VEGA Tools-App eingeben (kostenfrei verfügbar in den jeweiligen Stores)



### 3.2 Arbeitsweise

**Anwendungsbereich**

Der VEGAPULS C 11 ist ein Radarsensor zur berührungslosen, kontinuierlichen Füllstandmessung. Er ist geeignet für Flüssigkeiten und Schüttgüter in nahezu allen Industriebereichen.

**Funktionsprinzip**

Das Gerät sendet über seine Antenne ein kontinuierliches, frequenzmoduliertes Radarsignal aus. Das ausgesandte Signal wird vom Medium reflektiert und von der Antenne als Echo mit geänderter Frequenz empfangen. Die Frequenzänderung ist proportional zur Distanz und wird in die Füllhöhe umgerechnet.

### 3.3 Bedienung

**Drahtlose Bedienung**

Geräte mit integriertem Bluetooth-Modul lassen sich drahtlos über Standard-Bedientools bedienen:

- Smartphone/Tablet (iOS- oder Android-Betriebssystem)
- PC/Notebook mit Bluetooth-USB-Adapter (Windows-Betriebssystem)

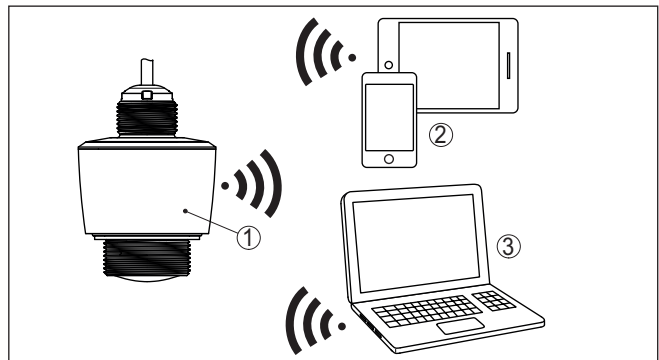


Abb. 3: Drahtlose Verbindung zu Standard-Bediengeräten mit integriertem Bluetooth LE

- 1 Sensor
- 2 Smartphone/Tablet
- 3 PC/Notebook

### 3.4 Verpackung, Transport und Lagerung

**Verpackung**

Ihr Gerät wurde auf dem Weg zum Einsatzort durch eine Verpackung geschützt. Dabei sind die üblichen Transportbeanspruchungen durch eine Prüfung in Anlehnung an ISO 4180 abgesichert.

Die Geräteverpackung besteht aus Karton, ist umweltverträglich und wieder verwertbar. Bei Sonderausführungen wird zusätzlich PE-Schaum oder PE-Folie verwendet. Entsorgen Sie das anfallende Verpackungsmaterial über spezialisierte Recyclingbetriebe.

**Transport**

Der Transport muss unter Berücksichtigung der Hinweise auf der Transportverpackung erfolgen. Nichtbeachtung kann Schäden am Gerät zur Folge haben.

<b>Transportinspektion</b>	Die Lieferung ist bei Erhalt unverzüglich auf Vollständigkeit und eventuelle Transportschäden zu untersuchen. Festgestellte Transportschäden oder verdeckte Mängel sind entsprechend zu behandeln.
<b>Lagerung</b>	Die Packstücke sind bis zur Montage verschlossen und unter Beachtung der außen angebrachten Aufstell- und Lagermarkierungen aufzubewahren. Packstücke, sofern nicht anders angegeben, nur unter folgenden Bedingungen lagern: <ul style="list-style-type: none"> <li>● Nicht im Freien aufbewahren</li> <li>● Trocken und staubfrei lagern</li> <li>● Keinen aggressiven Medien aussetzen</li> <li>● Vor Sonneneinstrahlung schützen</li> <li>● Mechanische Erschütterungen vermeiden</li> </ul>
<b>Lager- und Transporttemperatur</b>	<ul style="list-style-type: none"> <li>● Lager- und Transporttemperatur siehe Kapitel "<i>Anhang - Technische Daten - Umgebungsbedingungen</i>"</li> <li>● Relative Luftfeuchte 20 ... 85 %</li> </ul>

### 3.5 Zubehör

<b>Flansche</b>	Gewindeflansche stehen in verschiedenen Ausführungen nach folgenden Standards zur Verfügung: DIN 2501, EN 1092-1, BS 10, ASME B 16.5, JIS B 2210-1984, GOST 12821-80.
<b>Einschweißstutzen, Gewinde- und Hygieneadapter</b>	Einschweißstutzen dienen zum Anschluss der Geräte an den Prozess. Gewinde- und Hygieneadapter ermöglichen die einfache Adaption von Geräten mit Standard-Gewindeanschluss an prozesseitige Hygieneanschlüsse.
<b>Montagebügel</b>	Das Montagezubehör dient zur stabilen Montage des Gerätes an der Messstelle. Die Teile stehen in verschiedenen Ausführungen und Größen zur Verfügung.

## 4 Montieren

### 4.1 Allgemeine Hinweise

#### Umgebungsbedingungen

Das Gerät ist für normale und erweiterte Umgebungsbedingungen nach DIN/EN/IEC/ANSI/ISA/UL/CSA 61010-1 geeignet. Es kann sowohl im Innen- als auch im Außenbereich eingesetzt werden.

#### Prozessbedingungen



#### Hinweis:

Das Gerät darf aus Sicherheitsgründen nur innerhalb der zulässigen Prozessbedingungen betrieben werden. Die Angaben dazu finden Sie in Kapitel "Technische Daten" der Betriebsanleitung bzw. auf dem Typschild.

Stellen Sie deshalb vor Montage sicher, dass sämtliche im Prozess befindlichen Teile des Gerätes für die auftretenden Prozessbedingungen geeignet sind.

Dazu zählen insbesondere:

- Messaktiver Teil
- Prozessanschluss
- Prozessdichtung

Prozessbedingungen sind insbesondere:

- Prozessdruck
- Prozesstemperatur
- Chemische Eigenschaften der Medien
- Abrasion und mechanische Einwirkungen

### 4.2 Montagevarianten

#### Montagewinkel

Für eine starre Montage empfiehlt sich ein Montagewinkel mit Öffnung für Gewinde G1. Die Befestigung des Gerätes im Winkel erfolgt über die mitgelieferte G1-Gegenmutter aus Kunststoff. Für den empfohlenen Abstand zur Wand ist das Kapitel "Montagehinweise" zu beachten.

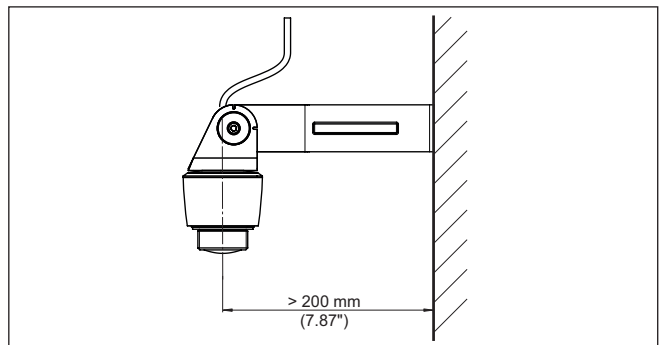


Abb. 4: Montage über einen Montagewinkel

### 4.3 Montagehinweise

#### Polarisation

Radarsensoren zur Füllstandmessung senden elektromagnetische Wellen aus. Die Polarisation ist die Richtung des elektrischen Anteils dieser Wellen.

Die Lage der Polarisation ist in der Mitte des Typschildes am Gerät.

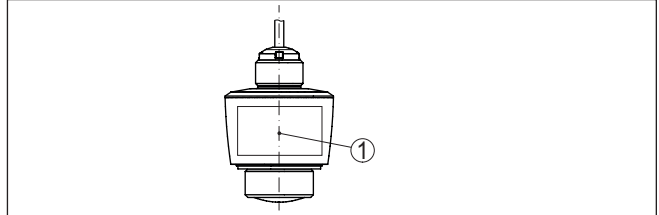


Abb. 5: Lage der Polarisation

1 Mitte des Typschildes



#### Hinweis:

Durch Drehen des Gerätes ändert sich die Polarisation und damit die Auswirkung von Störeffekten auf den Messwert. Beachten Sie dies bei der Montage bzw. bei nachträglichen Veränderungen.

#### Montageposition

Montieren Sie das Gerät an einer Position, die mindestens 200 mm (7.874 in) von der Behälterwand entfernt ist. Bei einer mittigen Montage des Gerätes in Behältern mit Klöpper- oder Runddecken können Vielfachechos entstehen, die jedoch durch einen entsprechenden Abgleich ausgeblendet werden können (siehe Kapitel "Inbetriebnahme").

Wenn Sie diesen Abstand nicht einhalten können, sollten Sie bei der Inbetriebnahme eine Störsignalausblendung durchführen. Dies gilt vor allem, wenn Anhaftungen an der Behälterwand zu erwarten sind. In diesem Fall empfiehlt es sich, die Störsignalausblendung zu einem späteren Zeitpunkt mit vorhandenen Anhaftungen zu wiederholen.

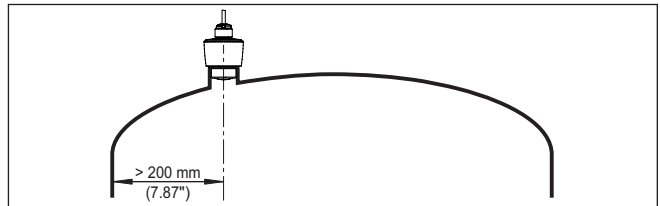


Abb. 6: Montage des Radarsensors an runden Behälterdecken

Bei Behältern mit konischem Boden kann es vorteilhaft sein, das Gerät in Behältermitte zu montieren, da die Messung dann bis zum Boden möglich ist.

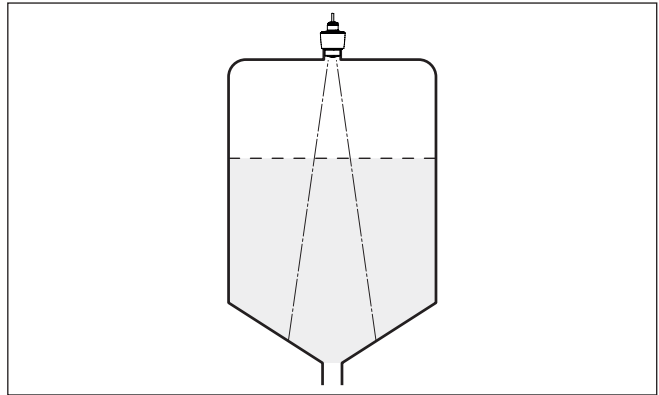


Abb. 7: Montage des Radarsensors an Behältern mit konischem Boden

**Bezugsebene**

Die Mitte der Antennenlinse ist der Beginn des Messbereichs und gleichzeitig die Bezugsebene für den Min.-/Max.-Abgleich, siehe folgende Grafik:

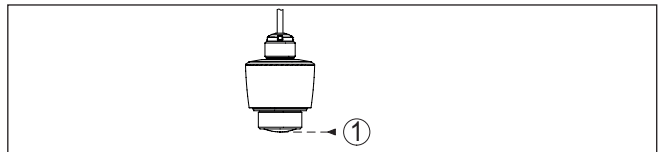


Abb. 8: Bezugsebene

1 Bezugsebene

**Einströmendes Medium**

Montieren Sie die Geräte nicht über oder in den Befüllstrom. Stellen Sie sicher, dass Sie die Medioberfläche erfassen und nicht das einströmende Medium.

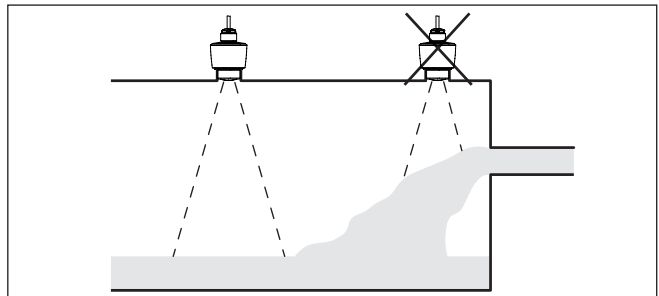


Abb. 9: Montage des Radarsensors bei einströmendem Medium

**Stutzen**

Bei Stutzenmontage sollte der Stutzen möglichst kurz und das Stutzenende abgerundet sein. Damit werden Störreflexionen durch den Stutzen gering gehalten.

Bei Gewindestutzen sollte der Antennenrand mindestens 5 mm (0.2 in) aus dem Stutzen herausragen.

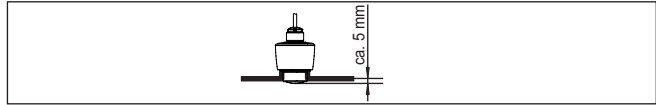


Abb. 10: Empfehlenswerte Gewindestutzenmontage des VEGAPULS C 11

Bei guten Reflexionseigenschaften des Mediums können Sie den VEGAPULS C 11 auch auf Rohrstützen montieren, die länger als die Antenne sind. Das Stutzenende sollte in diesem Fall glatt und gratfrei, wenn möglich sogar abgerundet sein.



#### Hinweis:

Bei der Montage auf längeren Rohrstützen empfehlen wir, eine Störsignalausblendung durchzuführen (siehe Kapitel "Parametrieren").

Richtwerte für die Stutzenlängen finden Sie in der nachfolgenden Abbildung bzw. Tabelle. Die Werte wurde aus typischen Anwendungen abgeleitet. Abweichend von den vorgeschlagenen Abmessungen sind auch größere Stutzenlängen möglich, allerdings müssen die örtlichen Gegebenheiten berücksichtigt werden.

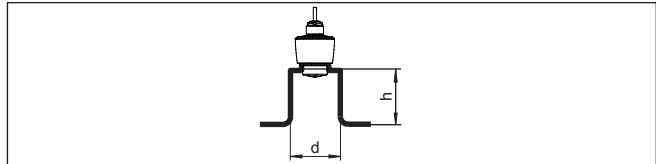


Abb. 11: Rohrstützenmontage bei abweichenden Rohrstützenmaßen

Stutzendurchmesser d		Stutzenlänge h	
40 mm	1½"	≤ 150 mm	≤ 5.9 in
50 mm	2"	≤ 200 mm	≤ 7.9 in
80 mm	3"	≤ 300 mm	≤ 11.8 in
100 mm	4"	≤ 400 mm	≤ 15.8 in
150 mm	6"	≤ 600 mm	≤ 23.6 in

## Behältereinbauten

Der Einbauort des Radarsensors sollte so gewählt werden, dass keine Einbauten die Radarsignale kreuzen.

Behältereinbauten, wie z. B. Leitern, Grenzschalter, Heizschlangen, Behälterverstreben etc. können Störschos verursachen und das Nutzecho beeinträchtigen. Achten Sie bei der Projektierung Ihrer Messstelle auf eine möglichst "freie Sicht" der Radarsignale zum Medium.

Bei vorhandenen Behältereinbauten sollten Sie bei der Inbetriebnahme eine Störsignalausblendung durchführen.

Wenn große Behältereinbauten wie Streben und Träger zu Störschos führen, können diese durch zusätzliche Maßnahmen abgeschwächt werden. Kleine, schräg angebaute Blenden aus Blech über den

Einbauen "streu" die Radarsignale und verhindern so wirkungsvoll eine direkte Störeflexion.

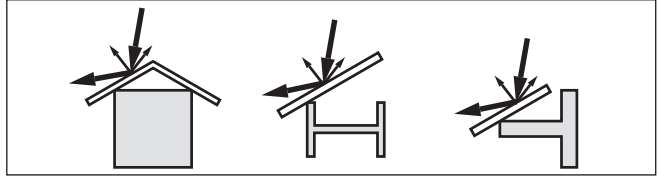


Abb. 12: Glatte Profile mit Streublenden abdecken

**Ausrichtung - Flüssigkeiten**

Richten Sie das Gerät in Flüssigkeiten möglichst senkrecht auf die Mediumoberfläche, um optimale Messergebnisse zu erzielen.

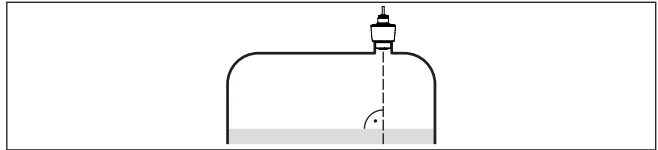


Abb. 13: Ausrichtung in Flüssigkeiten

**Ausrichtung - Schüttgüter**

Um möglichst das gesamte Behältervolumen zu erfassen, sollte das Gerät so ausgerichtet werden, dass das Radarsignal den niedrigsten Behälterstand erreicht. Bei einem zylindrischen Silo mit konischem Auslauf erfolgt die Montage auf einem Drittel bis zur Hälfte des Behälterradius von außen (siehe nachfolgende Zeichnung).

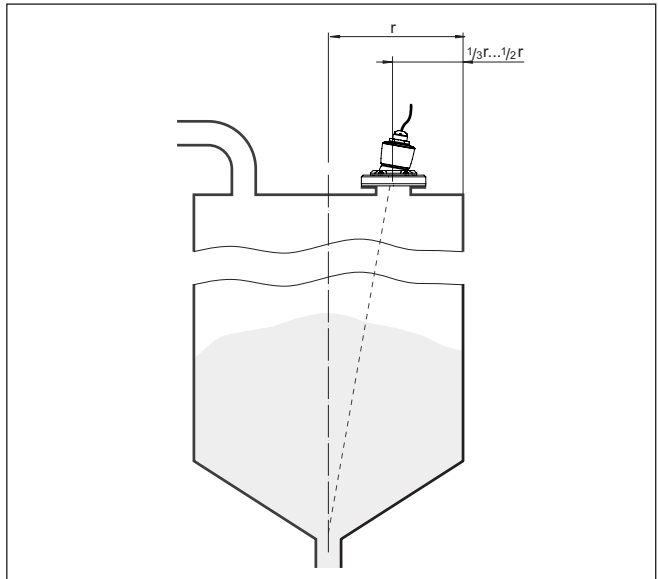


Abb. 14: Montageposition und Ausrichtung

### Ausrichtung

Durch entsprechende Stutzenauslegung oder mit einer Ausrichtvorrichtung lässt sich das Gerät einfach zur Behältermitte ausrichten. Der erforderliche Neigungswinkel ist abhängig von den Behälterabmessungen. Er kann einfach mit einer geeigneten Libelle oder Wasserwaage am Sensor überprüft werden.

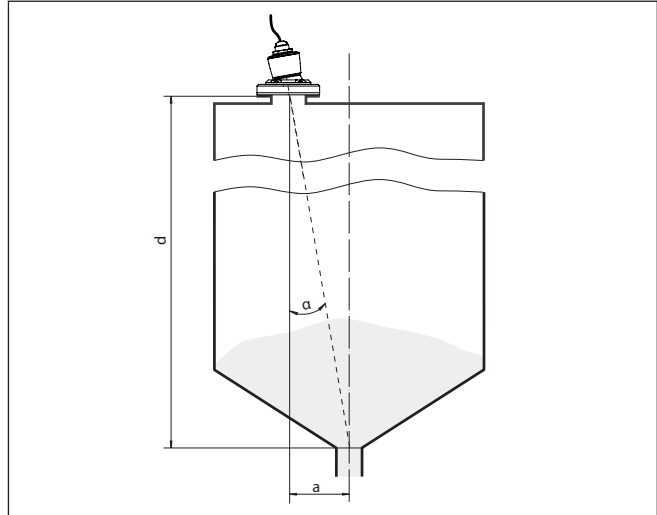


Abb. 15: Vorschlag für den Einbau nach Ausrichtung VEGAPULS C 11

Die nachfolgende Tabelle gibt den erforderlichen Neigungswinkel an. Er hängt von der Messdistanz und dem Abstand "a" zwischen Behältermitte und Einbauposition ab.

Distanz d (m)	2°	4°	6°	8°	10°
2	0,1	0,1	0,2	0,3	0,4
4	0,1	0,3	0,4	0,6	0,7
6	0,2	0,4	0,6	0,8	1,1
8	0,3	0,6	0,8	1,1	1,4

### Beispiel:

Bei einem 8 m hohen Behälter ist die Einbauposition des Sensors 0,6 m von der Behältermitte entfernt.

Aus der Tabelle kann der erforderliche Neigungswinkel von 4° abgelesen werden.

### Rührwerke

Bei Rührwerken im Behälter sollten Sie eine Störsignalausblendung bei laufendem Rührwerk durchführen. Somit ist sichergestellt, dass die Störreflexionen des Rührwerks in unterschiedlichen Positionen abgespeichert werden.



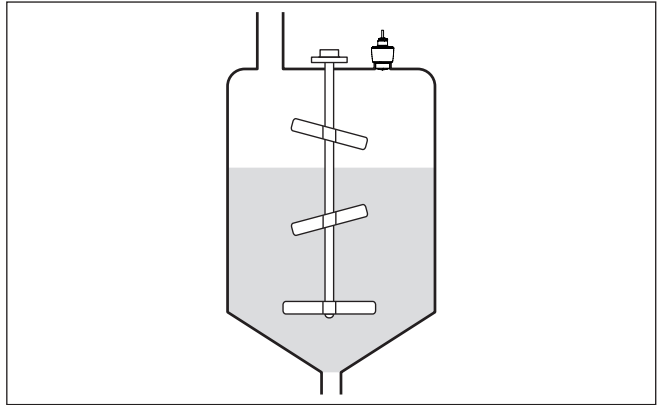


Abb. 16: Rührwerke

**Schaumbildung**

Durch Befüllung, Rührwerke oder andere Prozesse im Behälter, können sich zum Teil sehr kompakte Schäume auf der Mediumoberfläche bilden, die das Sendesignal sehr stark dämpfen.



**Hinweis:**

Wenn Schäume zu Messfehlern führen, sollten Sie größtmögliche Radarantennen oder alternativ Sensoren mit geführtem Radar einsetzen.

**4.4 Messanordnungen - Durchfluss**

**Montage**

Grundsätzlich ist zur Montage des Gerätes folgendes zu beachten:

- Einbau auf Oberwasser- bzw. Zulaufseite
- Einbau mittig zum Gerinne und senkrecht zur Oberfläche der Flüssigkeit
- Abstand zur Überfallblende bzw. Venturirinne
- Abstand zur max. Höhe von Blende bzw. Gerinne für optimale Messgenauigkeit: > 250 mm (9.843 in)<sup>1)</sup>
- Anforderungen aus Zulassungen zur Durchflussmessung, z. B. MCERTS

**Gerinne**

**Vorgegebene Kurven:**

Eine Durchflussmessung mit diesen Standardkurven ist sehr einfach einzurichten, da keine Dimensionsangaben des Gerinnes erforderlich sind.

- Palmer-Bowlus-Flume ( $Q = k \times h^{1,86}$ )
- Venturi, Trapezwehr, Rechtecküberfall ( $Q = k \times h^{1,5}$ )
- V-Notch, Dreiecküberfall ( $Q = k \times h^{2,5}$ )

<sup>2)</sup> Der angegebene Wert berücksichtigt die Blockdistanz. Bei geringeren Abständen reduziert sich die Messgenauigkeit, siehe "Technische Daten".

**Gerinne mit Abmessungen nach ISO-Standard:**

Bei Auswahl dieser Kurven müssen die Dimensionsangaben des Gerinnes bekannt sein und über den Assistenten eingegeben werden. Hierdurch ist die Genauigkeit der Durchflussmessung höher als bei den vorgegebenen Kurven.

- Rechteckgerinne (ISO 4359)
- Trapezgerinne (ISO 4359)
- U-förmiges Gerinne (ISO 4359)
- Dreiecküberfall dünnwandig (ISO 1438)
- Rechtecküberfall dünnwandig (ISO 1438)
- Rechteckwehr breite Krone (ISO 3846)

**Durchflussformel:**

Wenn von Ihrem Gerinne die Durchflussformel bekannt ist, sollten Sie diese Option wählen, da hier die Genauigkeit der Durchflussmessung am höchsten ist.

- Durchflussformel:  $Q = k \times h^{\text{exp}}$

**Herstellerdefinition:**

Wenn Sie ein Parshall-Gerinne des Herstellers ISCO verwenden, muss diese Option ausgewählt werden. Hiermit erhalten Sie eine hohe Genauigkeit der Durchflussmessung bei gleichzeitig einfacher Konfiguration.

Alternativ können Sie hier auch vom Hersteller bereitgestellte Q/h-Tabellenwerte übernehmen.

- ISCO-Parshall-Flume
- Q/h-Tabelle (Zuweisung von Höhe mit entsprechendem Durchfluss in einer Tabelle)

**Tipp:**

Detaillierte Projektierungsdaten finden Sie bei den Gerinneherstellern und in der Fachliteratur.

Die folgenden Beispiele dienen als Übersicht zur Durchflussmessung.

Rechtecküberfall

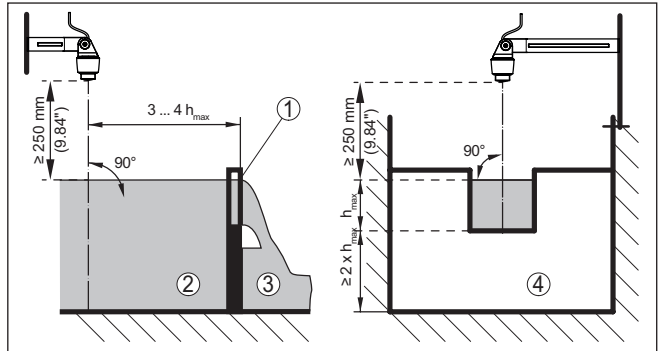


Abb. 17: Durchflussmessung mit Rechtecküberfall:  $h_{max}$  = max. Befüllung des Rechtecküberfalls

- 1 Überfallblende (Seitenansicht)
- 2 Oberwasser
- 3 Unterwasser
- 4 Überfallblende (Ansicht vom Unterwasser)

Khafagi-Venturirinne

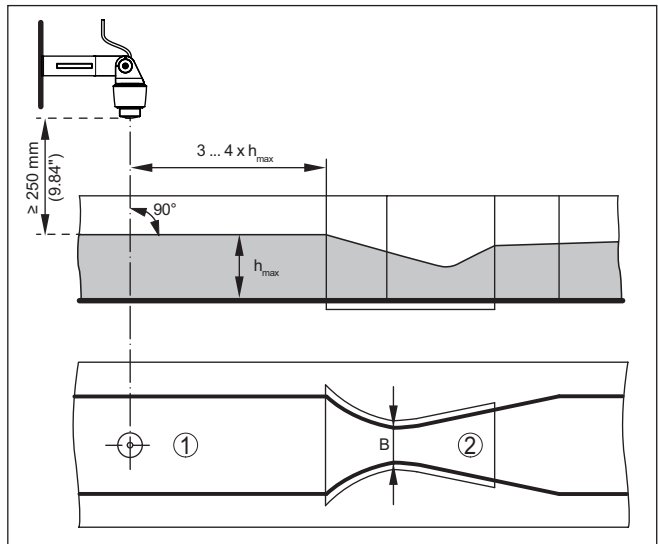


Abb. 18: Durchflussmessung mit Khafagi-Venturirinne:  $h_{max}$  = max. Befüllung der Rinne; B = größte Einschnürung der Rinne

- 1 Position Sensor
- 2 Venturirinne

## 5 An die Spannungsversorgung anschließen

### 5.1 Anschluss vorbereiten

#### Sicherheitshinweise

Beachten Sie grundsätzlich folgende Sicherheitshinweise:

- Elektrischen Anschluss nur durch ausgebildetes und vom Anlagenbetreiber autorisiertes Fachpersonal durchführen



#### Warnung:

Nur in spannungslosem Zustand anschließen bzw. abklemmen.

#### Spannungsversorgung

Die Daten für die Spannungsversorgung finden Sie in Kapitel "Technische Daten".



#### Hinweis:

Versorgen Sie das Gerät über einen energiebegrenzten Stromkreis (Leistung max. 100 W) nach IEC 61010-1, z. B.:

- Class 2-Netzteil (nach UL1310)
- SELV-Netzteil (Sicherheitskleinspannung) mit passender interner oder externer Begrenzung des Ausgangsstromes

Berücksichtigen Sie folgende zusätzliche Einflüsse für die Betriebsspannung:

- Geringere Ausgangsspannung des Speisegerätes unter Nennlast (z. B. bei einem Sensorstrom von 20,5 mA oder 22 mA bei Störmeldung)
- Einfluss weiterer Geräte im Stromkreis (siehe Bürdenwerte in Kapitel "Technische Daten")

#### Anschlusskabel

Das Gerät wird mit fest angeschlossenem Kabel geliefert. Falls eine Verlängerung erforderlich ist, kann handelsübliches, zweiadriges Kabel verwendet werden.

### 5.2 Anschlussplan

#### Aderbelegung Anschlusskabel



Abb. 19: Aderbelegung fest angeschlossenes Anschlusskabel

	Aderfarbe	Funktion	Polarität
1	Braun	Spannungsversorgung, Signalausgang	Plus (+)
2	Blau	Spannungsversorgung, Signalausgang	Minus (-)

### 5.3 Einschaltphase

Nach dem Anschluss an die Spannungsversorgung führt das Gerät einen Selbsttest durch:

- Interne Prüfung der Elektronik
- Ausgangssignal wird auf Störung gesetzt

Danach wird der aktuelle Messwert auf der Signalleitung ausgegeben.

## 6 Zugriffsschutz

### 6.1 Bluetooth-Funkschnittstelle

Geräte mit Bluetooth-Funkschnittstelle sind gegen einen unerwünschten Zugriff von außen geschützt. Dadurch ist der Empfang von Mess- und Statuswerten sowie das Ändern von Geräteeinstellungen über diese Schnittstelle nur autorisierten Personen möglich.

#### Bluetooth-Zugangscode

Zum Aufbau der Bluetooth-Kommunikation über das Bedientool (Smartphone/Tablet/Notebook) ist ein Bluetooth-Zugangscode erforderlich. Dieser muss einmalig beim ersten Aufbau der Bluetooth-Kommunikation in das Bedientool eingegeben werden. Danach ist er im Bedientool gespeichert und muss nicht mehr erneut eingegeben werden.

Der Bluetooth-Zugangscode ist für jedes Gerät individuell. Er ist bei Geräten mit Bluetooth auf dem Gerätegehäuse aufgedruckt. Zusätzlich wird er im Informationsblatt "*PINs und Codes*" mit dem Gerät geliefert. Zusätzlich kann der Bluetooth-Zugangscode je nach Geräteausführung über die Anzeige- und Bedieneinheit ausgelesen werden.

Der Bluetooth-Zugangscode kann durch den Anwender nach dem ersten Verbindungsaufbau geändert werden. Nach einer Fehleingabe des Bluetooth-Zugangscode ist die Neueingabe erst nach Ablauf einer Wartezeit möglich. Die Wartezeit steigt mit jeder weiteren Fehleingabe.

#### Notfall-Bluetooth-Zugangscode

Der Notfall-Bluetooth-Zugangscode ermöglicht den Aufbau einer Bluetooth-Kommunikation für den Fall, dass der Bluetooth-Zugangscode nicht mehr bekannt ist. Er ist nicht veränderbar. Der Notfall-Bluetooth-Zugangscode befindet sich auf dem Informationsblatt "*Access protection*". Sollte dieses Dokument verloren gehen, kann der Notfall-Bluetooth-Zugangscode bei ihrem persönlichen Ansprechpartner nach Legitimation abgerufen werden. Die Speicherung sowie die Übertragung der Bluetooth-Zugangscode erfolgt immer verschlüsselt (SHA 256-Algorithmus).

### 6.2 Schutz der Parametrierung

Die Einstellungen (Parameter) des Gerätes können gegen unerwünschte Veränderungen geschützt werden. Im Auslieferungszustand ist der Parameterschutz deaktiviert, es können alle Einstellungen vorgenommen werden.

#### Gerätecode

Zum Schutz der Parametrierung kann das Gerät vom Anwender mit Hilfe eines frei wählbaren Gerätecodes gesperrt werden. Die Einstellungen (Parameter) können danach nur noch ausgelesen, aber nicht mehr geändert werden. Der Gerätecode wird ebenfalls im Bedientool gespeichert. Er muss jedoch im Unterschied zum Bluetooth-Zugangscode für jedes Entsperren neu eingegeben werden. Bei Benutzung der Bedien-App bzw. des DTM wird dann der gespeicherte Gerätecode dem Anwender zum Entsperren vorgeschlagen.

**Notfall-Gerätecode**

Der Notfall-Gerätecode ermöglicht das Entsperren des Gerätes für den Fall, dass der Gerätecode nicht mehr bekannt ist. Er ist nicht veränderbar. Der Notfall-Gerätecode befindet sich auf dem mitgelieferten Informationsblatt "*Access protection*". Sollte dieses Dokument verloren gehen, kann der Notfall-Gerätecode bei ihrem persönlichen Ansprechpartner nach Legitimation abgerufen werden. Die Speicherung sowie die Übertragung der Gerätecodes erfolgt immer verschlüsselt (SHA 256-Algorithmus).

**6.3 Speicherung der Codes in myVEGA**

Besitzt der Anwender ein "*myVEGA*"-Konto, so werden sowohl der Bluetooth-Zugangscodes als auch der Gerätecode zusätzlich in seinem Konto unter "*PINs und Codes*" gespeichert. Der Einsatz weiterer Bedientools wird dadurch sehr vereinfacht, da alle Bluetooth-Zugangs- und Gerätecodes bei Verbindung mit dem "*myVEGA*"-Konto automatisch synchronisiert werden.

## 7 Mit Smartphone/Tablet in Betrieb nehmen (Bluetooth)

### 7.1 Vorbereitungen

#### Systemvoraussetzungen

Stellen Sie sicher, dass Ihr Smartphone/Tablet die folgenden Systemvoraussetzungen erfüllt:

- Betriebssystem: iOS 8 oder neuer
- Betriebssystem: Android 5.1 oder neuer
- Bluetooth 4.0 LE oder neuer

Laden Sie die VEGA Tools-App aus dem "Apple App Store", dem "Google Play Store" bzw. dem "Baidu Store" auf Ihr Smartphone oder Tablet.

### 7.2 Verbindung herstellen

#### Verbindung aufbauen

Starten Sie die Bedien-App und wählen Sie die Funktion "Inbetriebnahme". Das Smartphone/Tablet sucht automatisch Bluetooth-fähige Geräte in der Umgebung.

Die Meldung "Verbindungsaufbau läuft" wird angezeigt.

Die gefundenen Geräte werden aufgelistet und die Suche wird automatisch kontinuierlich fortgesetzt.

Wählen Sie in der Geräteliste das gewünschte Gerät aus.

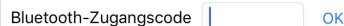
#### Authentifizieren

Beim ersten Verbindungsaufbau müssen sich Bedientool und Sensor gegenseitig authentifizieren. Nach der ersten korrekten Authentifizierung erfolgt jede weitere Verbindung ohne erneute Authentifizierungsabfrage.

#### Bluetooth-Zugangscode eingeben

Geben Sie zur Authentifizierung im nächsten Menüfenster den 6-stelligen Bluetooth-Zugangscode ein. Sie finden den Code außen auf dem Gerätegehäuse sowie auf dem Informationsblatt "PINs und Codes" in der Geräteverpackung.

Für den allerersten Verbindungsaufbau müssen sich das Bediengerät und der Sensor gegenseitig authentifizieren.



Bluetooth-Zugangscode |  OK

Geben Sie dazu den 6-stelligen Bluetooth-Zugangscode Ihres Bluetooth-Gerätes ein.

Abb. 20: Eingabe Bluetooth-Zugangscode



#### Hinweis:

Wird ein falscher Code eingegeben, so ist eine erneute Eingabe erst nach einer Verzögerungszeit möglich. Diese Zeit verlängert sich nach jeder weiteren falschen Eingabe.

Die Meldung "Warte auf Authentifizierung" wird auf dem Smartphone/Tablet angezeigt.



## Verbindung hergestellt

Nach hergestellter Verbindung erscheint das Sensor-Bedienmenü auf dem jeweiligen Bedientool.

Wird die Bluetooth-Verbindung unterbrochen, z. B. bei zu großer Entfernung zwischen beiden Geräten, so wird dies entsprechend auf dem Bedientool angezeigt. Wird die Verbindung wiederhergestellt, so erlischt die Meldung.

## Gerätecode ändern

Eine Parametrierung des Gerätes ist nur möglich, wenn der Schutz der Parametrierung deaktiviert ist. Bei Auslieferung ist der Schutz der Parametrierung werkseitig deaktiviert, er kann jederzeit aktiviert werden.

Es ist empfehlenswert, einen persönlichen 6-stelligen Gerätecode einzugeben. Gehen Sie hierzu zum Menü "Erweiterte Funktionen", "Zugriffsschutz", Menüpunkt "Schutz der Parametrierung".

## 7.3 Parametrierung

### Parameter eingeben

Das Sensor-Bedienmenü ist in zwei Bereiche unterteilt, die je nach Bedientool nebeneinander oder untereinander angeordnet sind.

- Navigationsbereich
- Menüpunktanzeige

Der ausgewählte Menüpunkt ist am Farbumschlag erkennbar.

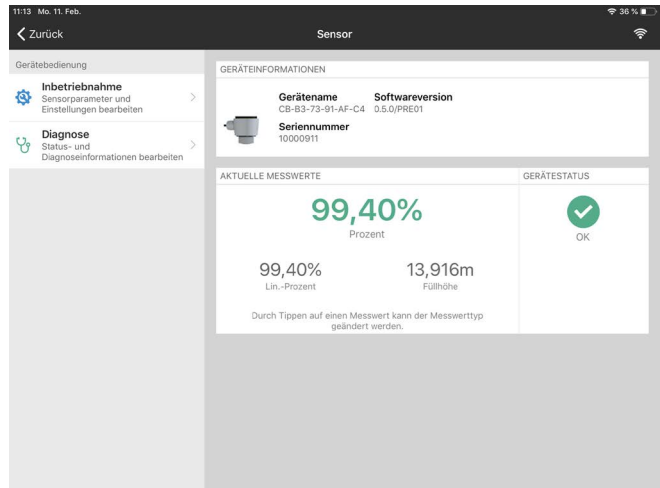


Abb. 21: Beispiel einer App-Ansicht - Inbetriebnahme Messwerte

Geben Sie die gewünschten Parameter ein und bestätigen Sie über die Tastatur oder das Editierfeld. Die Eingaben sind damit im Sensor aktiv.

Um die Verbindung zu beenden, schließen Sie die App.

## 8 Mit PC/Notebook in Betrieb nehmen (Bluetooth)

### 8.1 Vorbereitungen

#### Systemvoraussetzungen

Stellen Sie sicher, dass Ihr PC/Notebook die folgenden Systemvoraussetzungen erfüllt:

- Betriebssystem Windows 10
- DTM Collection 10/2020 oder neuer
- Bluetooth 4.0 LE oder neuer

#### Bluetooth-Verbindung aktivieren

Aktivieren Sie die Bluetooth-Verbindung über den Projektassistenten.



#### Hinweis:

Ältere Systeme verfügen nicht immer über ein integriertes Bluetooth LE. In diesen Fällen ist ein Bluetooth-USB-Adapter erforderlich. Aktivieren Sie den Bluetooth-USB-Adapter über den Projektassistenten.

Nach Aktivieren des integrierten Bluetooth bzw. des Bluetooth-USB-Adapters werden Geräte mit Bluetooth gefunden und im Projektbaum angelegt.

### 8.2 Verbindung herstellen

#### Verbindung aufbauen

Wählen Sie im Projektbaum das gewünschte Gerät für die Online-Parametrierung aus.

#### Authentifizieren

Beim ersten Verbindungsaufbau müssen sich Bedientool und Gerät gegenseitig authentifizieren. Nach der ersten korrekten Authentifizierung erfolgt jede weitere Verbindung ohne erneute Authentifizierungsabfrage.

#### Bluetooth-Zugangscode eingeben

Geben Sie dann im nächsten Menüfenster zur Authentifizierung den 6-stelligen Bluetooth-Zugangscode ein:

Abb. 22: Eingabe Bluetooth-Zugangscode

Sie finden den Code außen auf dem Gerätegehäuse sowie auf dem Informationsblatt "PINs und Codes" in der Geräteverpackung.



**Hinweis:**

Wird ein falscher Code eingegeben, so ist eine erneute Eingabe erst nach einer Verzögerungszeit möglich. Diese Zeit verlängert sich nach jeder weiteren falschen Eingabe.

Die Meldung "Warte auf Authentifizierung" wird auf dem PC/Notebook angezeigt.

**Verbindung hergestellt**

Nach hergestellter Verbindung erscheint der Geräte-DTM.

Wird die Verbindung unterbrochen, z. B. bei zu großer Entfernung zwischen Gerät und Bedientool, so wird dies entsprechend auf dem Bedientool angezeigt. Wird die Verbindung wiederhergestellt, so erlischt die Meldung.

**Gerätecode ändern**

Eine Parametrierung des Gerätes ist nur möglich, wenn der Schutz der Parametrierung deaktiviert ist. Bei Auslieferung ist der Schutz der Parametrierung werkseitig deaktiviert, er kann jederzeit aktiviert werden.

Es ist empfehlenswert, einen persönlichen 6-stelligen Gerätecode einzugeben. Gehen Sie hierzu zum Menü "Erweiterte Funktionen", "Zugriffsschutz", Menüpunkt "Schutz der Parametrierung".

**8.3 Parametrierung**

**Voraussetzungen**

Zur Parametrierung des Gerätes über einen Windows-PC ist die Konfigurationssoftware PACTware und ein passender Gerätetreiber (DTM) nach dem FDT-Standard erforderlich. Die jeweils aktuelle PACTware-Version sowie alle verfügbaren DTMs sind in einer DTM Collection zusammengefasst. Weiterhin können die DTMs in andere Rahmenapplikationen nach FDT-Standard eingebunden werden.

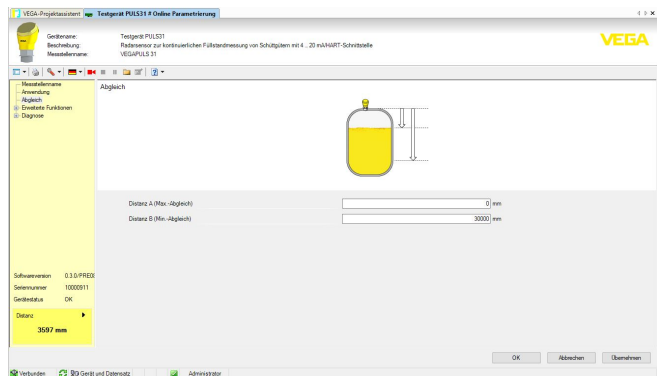


Abb. 23: Beispiel einer DTM-Ansicht - Inbetriebnahme Sensorabgleich

## 9 Bedienmenü

### 9.1 Menüübersicht

#### Startbild

Geräteinformation	Aktuelle Messwerte	Gerätestatus
Gerätename, Softwareversion, Seriennummer	Prozent, Füllhöhe, Distanz, Messsicherheit, Elektroniktemperatur, Messrate etc.	OK, Fehleranzeige

#### Grundfunktionen

Menüpunkt	Auswahl	Basiseinstellungen
Messstellenname	Alphanumerische Zeichen	Sensor
Medium	Flüssigkeit Schüttgut	Flüssigkeit
Anwendung Flüssigkeit	Lagertank, Rührwerksbehälter, Dosierbehälter, Pumpstation/Pumpenschacht, Regenüberlaufbecken, Behälter/Sammelbecken, Kunststofftank (Messung durch Tankdecke), Mobiler Kunststofftank (IBC), Pegelmessung in Gewässern, Durchflussmessung Gerinne/Überfall, Demonstration	Lagertank
Anwendung Schüttgut	Silo (schlank und hoch), Bunker (großvolumig), Halde (Punktmessung/Profilfassung), Brecher, Demonstration	Silo (schlank und hoch)
Einheiten	Distanzeinheit des Gerätes Temperatureinheit des Gerätes	Distanz in m Temperatur in °C
Abgleich	Max.-Abgleich (Distanz A) Min.-Abgleich (Distanz B)	Max.-Abgleich 0.000 m Min.-Abgleich 8.000 m

#### Erweiterte Funktionen

Menüpunkt	Auswahl	Basiseinstellungen
Dämpfung	Integrationszeit	0 s
Stromausgang	Ausgangskennlinie	0 ... 100 % entspricht 4 ... 20 mA
	Strombereich	3,8 ... 20,5 mA
	Verhalten bei Störung	< 3,6 mA
Linearisierung	Linearisierungstyp	Linear
	Zwischenhöhe	
Skalierung	Skalierungsgröße	Volumen
	Skalierungseinheit	l
	Skalierungsformat	
	100 % entspricht 0 % entspricht	100 l 0 l

Menüpunkt	Auswahl	Basiseinstellungen
Display	Sprache des Menüs Anzeigewert Beleuchtung	- Distanz Ein
Zugriffsschutz	Bluetooth-Zugangscode	-
	Schutz der Parametrierung	Deaktiviert
Störsignalausblendung	Neu anlegen, erweitern, löschen, manueller Eintrag	-
	Gelotete Distanz zum Füllgut	0 m
Störverhalten	Letzter Messwert, Wartungsmeldung, Störmeldung	Letzter Messwert
	Zeit bis Störmeldung	15 s
Reset	Auslieferungszustand, Basiseinstellungen	-
Betriebsart	Betriebsart 1: EU, Albanien, Andorra, Aserbaidschan, Australien, Belarus, Bosnien und Herzegowina, Großbritannien, Island, Kanada, Liechtenstein, Moldavien, Monaco, Montenegro, Neu Seeland, Nord-Mazedonien, Norwegen, San Marino, Saudi Arabien, Schweiz, Serbien, Türkei, Ukraine, USA Betriebsart 2: Südkorea, Taiwan, Thailand Betriebsart 3: Indien, Malaysia, Südafrika Betriebsart 4: Russland, Kasachstan	Betriebsart 1
Statussignale	Funktionskontrolle	Ein
	Wartungsbedarf	Aus
	Außerhalb der Spezifikation	Aus

## Diagnose

Menüpunkt	Auswahl	Basiseinstellungen
Status	Gerätestatus Parameteränderungszähler Messwertstatus Status Ausgang Status zusätzliche Messwerte	-
Echokurve	Anzeige der Echokurve	-
Schleppzeiger	Schleppzeiger Distanz, Messsicherheit, Messrate, Elektroniktemperatur	-
Messwerte	Messwerte Zusätzliche Messwerte Ausgänge	-
Sensorinformation	Gerätename, Seriennummer, Hard-/Softwareversion, Device Revision, Werkskalibrierdatum	-
Sensormerkmale	Sensormerkmale aus Bestelltext	-
Simulation	Messwert Simulationswert	-
Messwertspeicher (DTM)	Anzeige Messwertspeicher aus DTM	

## 9.2 Beschreibung der Anwendungen

### Anwendung

Dieser Menüpunkt ermöglicht es Ihnen, den Sensor optimal an die Anwendung, den Einsatzort und die Messbedingungen anzupassen. Die Einstellmöglichkeiten hängen von der unter "Medium" getroffenen Auswahl "Flüssigkeit" oder "Schüttgut" ab.

Die Behälter sowie die Mess- und Prozessbedingungen werden im Folgenden als Übersicht beschrieben.

### Anwendung - Flüssigkeit

Bei "Flüssigkeit" liegen den Anwendungen folgende Merkmale zugrunde, auf die die Messeigenschaft des Sensors jeweils abgestimmt wird:

#### Lagertank

- Behälter:
  - Großvolumig
  - Stehend zylindrisch, liegend rund
- Prozess-/Messbedingungen:
  - Langsame Befüllung und Entleerung
  - Ruhige Mediumoberfläche
  - Mehrfachreflexionen von klöpperförmiger Behälterdecke
  - Kondensatbildung

#### Rührwerksbehälter

- Behälter:
  - Große Rührwerksflügel aus Metall
  - Einbauten wie Strömungsbrecher, Heizschlangen
  - Stützen
- Prozess-/Messbedingungen:
  - Häufige, schnelle bis langsame Befüllung und Entleerung
  - Stark bewegte Oberfläche, Schaum- und starke Trombenbildung
  - Mehrfachreflexionen durch klöpperförmige Behälterdecke
  - Kondensatbildung, Produktablagerungen am Sensor
- Weitere Empfehlungen
  - Störsignalausblendung bei laufendem Rührwerk über das Bedientool

#### Dosierbehälter

- Behälter:
  - Kleine Behälter
- Prozess-/Messbedingungen:
  - Häufige und schnelle Befüllung/Entleerung
  - Beengte Einbausituation
  - Mehrfachreflexionen durch klöpperförmige Behälterdecke
  - Produktablagerungen, Kondensat- und Schaumbildung

#### Pumpstation/Pumpenschacht

- Prozess-/Messbedingungen:
  - Teilweise stark bewegte Oberfläche
  - Einbauten wie Pumpen und Leitern
  - Mehrfachreflexionen durch flache Behälterdecke
  - Schmutz- und Fettablagerungen an Schachtwand und Sensor

- Kondensatbildung am Sensor
- Weitere Empfehlungen
  - Störsignalausblendung über das Bedientool

#### **Regenüberlaufbecken**

- Behälter
  - Großvolumig
  - Teilweise unterirdisch eingebaut
- Prozess-/Messbedingungen:
  - Teilweise stark bewegte Oberfläche
  - Mehrfachreflexionen durch flache Behälterdecke
  - Kondensatbildung, Schmutzablagerungen am Sensor
  - Überflutung der Sensorantenne

#### **Behälter/Sammelbecken**

- Behälter:
  - Großvolumig
  - Stehend zylindrisch oder rechteckig
- Prozess-/Messbedingungen:
  - Langsame Befüllung und Entleerung
  - Ruhige Mediumoberfläche
  - Kondensatbildung

#### **Kunststofftank (Messung durch die Tankdecke)**

- Prozess-/Messbedingungen:
  - Messung je nach Anwendung durch die Tankdecke
  - Kondensatbildung an der Kunststoffdecke
  - Bei Außenanlagen Ablagerung von Wasser oder Schnee auf der Behälterdecke möglich
- Weitere Empfehlungen
  - Bei Messung durch die Tankdecke Störsignalausblendung über das Bedientool
  - Bei Messung durch die Tankdecke im Außenbereich Schutzdach für die Messstelle

#### **Mobiler Kunststofftank (IBC)**

- Prozess-/Messbedingungen:
  - Material und Dicke unterschiedlich
  - Messung je nach Anwendung durch die Behälterdecke
  - Veränderte Reflexionsbedingungen sowie Messwertsprünge bei Behälterwechsel
- Weitere Empfehlungen
  - Bei Messung durch die Tankdecke Störsignalausblendung über das Bedientool
  - Bei Messung durch die Tankdecke im Außenbereich Schutzdach für die Messstelle

#### **Pegelmessung in Gewässern**

- Prozess-/Messbedingungen:
  - Langsame Pegeländerung
  - Hohe Dämpfung des Ausgangssignals bei Wellenbildung
  - Eis- und Kondensatbildung an der Antenne möglich
  - Schwemmgut sporadisch auf der Wasseroberfläche

**Durchflussmessung Gerinne/Überfall**

- Prozess-/Messbedingungen:
  - Langsame Pegeländerung
  - Ruhige bis bewegte Wasseroberfläche
  - Messung oft aus kurzer Distanz mit Forderung nach genauem Messergebnis
  - Eis- und Kondensatbildung an der Antenne möglich

**Demonstration**

- Anwendungen, die nicht typische Füllstandmessungen sind, z. B. Gerätetests
  - Gerätedemonstration
  - Objekterkennung-/überwachung
  - Schnelle Positionsänderungen einer Messplatte bei Funktionsprüfung

**Anwendung - Schüttgut**

Bei "Schüttgut" liegen den Anwendungen folgende Merkmale zugrunde, auf die die Messeigenschaft des Sensors jeweils abgestimmt wird:

**Silo (schlank und hoch)**

- Prozess-/Messbedingungen:
  - Störreflexionen durch Schweißnähte am Behälter
  - Mehrfachechos/Diffuse Reflexionen durch ungünstige Schüttlagen mit feiner Körnung
  - Variierende Schüttlagen durch Abzugstrichter und Befüllkegel
- Weitere Empfehlungen
  - Störsignalausblendung über das Bedientool
  - Ausrichtung der Messung auf den Siloauslauf

**Bunker (großvolumig)**

- Prozess-/Messbedingungen:
  - Großer Abstand zum Medium
  - Steile Schüttwinkel, ungünstige Schüttlagen durch Abzugstrichter und Befüllkegel
  - Diffuse Reflexionen durch strukturierte Behälterwände oder Einbauten
  - Mehrfachechos/Diffuse Reflexionen durch ungünstige Schüttlagen mit feiner Körnung
  - Wechselnde Signalverhältnisse beim Abrutschen großer Materialmengen
- Weitere Empfehlungen
  - Störsignalausblendung über das Bedientool

**Halde (Punktmessung/Profilerfassung)**

- Prozess-/Messbedingungen:
  - Messwertsprünge z. B. durch Haldenprofil und Traversen
  - Große Schüttwinkel, variierende Schüttlagen
  - Messung dicht am Befüllstrom
  - Sensormontage am beweglichen Förderband

**Brecher**

- Prozess-/Messbedingungen:



- Messwertsprünge und variierende Schüttlagen, z. B. durch LKW-Befüllung
- Schnelle Reaktionsgeschwindigkeit
- Großer Abstand zum Medium
- Störreflexionen durch Einbauten oder Schutzeinrichtungen
- Weitere Empfehlungen
  - Störsignalausblendung über das Bedientool

**Demonstration**

- Anwendungen, die nicht typische Füllstandmessungen sind
  - Gerätedemonstration
  - Objekterkennung/-überwachung
  - Messwertüberprüfung mit höherer Messgenauigkeit bei Reflexion ohne Schüttgut, z. B. über eine Messplatte

## 10 Diagnose und Service

### 10.1 Instandhalten

#### Wartung

Bei bestimmungsgemäßer Verwendung ist im Normalbetrieb keine besondere Wartung erforderlich.

#### Vorkehrungen gegen Anhaftungen

Bei manchen Anwendungen können Füllgutanhaftungen am Antennensystem das Messergebnis beeinflussen. Treffen Sie deshalb je nach Sensor und Anwendung Vorkehrungen, um eine starke Verschmutzung des Antennensystems zu vermeiden. Ggf. ist das Antennensystem in bestimmten Abständen zu reinigen.

#### Reinigung

Die Reinigung trägt dazu bei, dass Typschild und Markierungen auf dem Gerät sichtbar sind.

Beachten Sie hierzu folgendes:

- Nur Reinigungsmittel verwenden, die Gehäuse, Typschild und Dichtungen nicht angreifen
- Nur Reinigungsmethoden einsetzen, die der Geräteschutzart entsprechen

### 10.2 Störungen beseitigen

#### Verhalten bei Störungen

Es liegt in der Verantwortung des Anlagenbetreibers, geeignete Maßnahmen zur Beseitigung aufgetretener Störungen zu ergreifen.

#### Störungsursachen

Das Gerät bietet Ihnen ein Höchstmaß an Funktionssicherheit. Dennoch können während des Betriebes Störungen auftreten. Diese können z. B. folgende Ursachen haben:

- Sensor
- Prozess
- Spannungsversorgung
- Signalauswertung

#### Störungsbeseitigung

Die ersten Maßnahmen sind:

- Auswertung von Fehlermeldungen
- Überprüfung des Ausgangssignals
- Behandlung von Messfehlern

Weitere umfassende Diagnosemöglichkeiten bieten Ihnen ein Smartphone/Tablet mit der Bedien-App bzw. ein PC/Notebook mit der Software PACTware und dem passenden DTM. In vielen Fällen lassen sich die Ursachen auf diesem Wege feststellen und die Störungen so beseitigen.

#### Verhalten nach Störungsbeseitigung

Je nach Störungsursache und getroffenen Maßnahmen sind ggf. die in Kapitel "In Betrieb nehmen" beschriebenen Handlungsschritte erneut zu durchlaufen bzw. auf Plausibilität und Vollständigkeit zu überprüfen.

**24 Stunden Service-Hotline**

Sollten diese Maßnahmen dennoch zu keinem Ergebnis führen, rufen Sie in dringenden Fällen die VEGA Service-Hotline an unter Tel. **+49 1805 858550**.

Die Hotline steht Ihnen auch außerhalb der üblichen Geschäftszeiten an 7 Tagen in der Woche rund um die Uhr zur Verfügung.

Da wir diesen Service weltweit anbieten, erfolgt die Unterstützung in englischer Sprache. Der Service ist kostenfrei, es fallen lediglich die üblichen Telefongebühren an.

**10.3 Diagnose, Fehlermeldungen**

**4 ... 20 mA-Signal**

Schließen Sie gemäß Anschlussplan ein Multimeter im passenden Messbereich an. Die folgende Tabelle beschreibt mögliche Fehler im Stromsignal und hilft bei der Beseitigung:

Fehler	Ursache	Beseitigung
4 ... 20 mA-Signal nicht stabil	Messgröße schwankt	Dämpfung einstellen
4 ... 20 mA-Signal fehlt	Elektrischer Anschluss fehlerhaft	Anschluss prüfen, ggf. korrigieren
	Spannungsversorgung fehlt	Leitungen auf Unterbrechung prüfen, ggf. reparieren
	Betriebsspannung zu niedrig, Bürdenwiderstand zu hoch	Prüfen, ggf. anpassen
Stromsignal größer 22 mA, kleiner 3,6 mA	Sensorelektronik defekt	Gerät austauschen bzw. je nach Geräteausführung zur Reparatur einsenden

**10.4 Statusmeldungen nach NE 107**

Das Gerät verfügt über eine Selbstüberwachung und Diagnose nach NE 107 und VDI/VDE 2650. Zu den in den folgenden Tabellen angegebenen Statusmeldungen sind detailliertere Fehlermeldungen unter dem Menüpunkt "Diagnose" über das jeweilige Bedientool ersichtlich.

**Statusmeldungen**

Die Statusmeldungen sind in folgende Kategorien unterteilt:

- Ausfall
- Funktionskontrolle
- Außerhalb der Spezifikation
- Wartungsbedarf

und durch Piktogramme verdeutlicht:

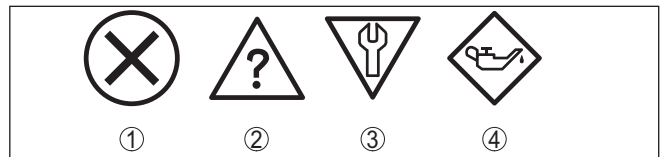


Abb. 24: Piktogramme der Statusmeldungen

- 1 Ausfall (Failure) - rot
- 2 Außerhalb der Spezifikation (Out of specification) - gelb
- 3 Funktionskontrolle (Function check) - orange
- 4 Wartungsbedarf (Maintenance) - blau

**Ausfall (Failure):**

Aufgrund einer erkannten Funktionsstörung im Gerät gibt das Gerät ein Ausfallsignal aus.

Diese Statusmeldung ist immer aktiv. Eine Deaktivierung durch den Anwender ist nicht möglich.

**Funktionskontrolle (Function check):**

Am Gerät wird gearbeitet, der Messwert ist vorübergehend ungültig (z. B. während der Simulation).

Diese Statusmeldung ist per Default inaktiv.

**Außerhalb der Spezifikation (Out of specification):**

Der Messwert ist unsicher, da die Gerätespezifikation überschritten ist (z. B. Elektroniktemperatur).

Diese Statusmeldung ist per Default inaktiv.

**Wartungsbedarf (Maintenance):**

Durch externe Einflüsse ist die Gerätefunktion eingeschränkt. Die Messung wird beeinflusst, der Messwert ist noch gültig. Gerät zur Wartung einplanen, da Ausfall in absehbarer Zeit zu erwarten ist (z. B. durch Anhaftungen).

Diese Statusmeldung ist per Default inaktiv.

**Failure**

Code Textmeldung	Ursache	Beseitigung
F013 Kein Messwert vorhanden	Kein Messwert in der Einschaltphase oder während des Betriebes Sensor gekippt	Einbau und/oder Parametrierung prüfen bzw. korrigieren Antennensystem reinigen
F017 Abgleichspanne zu klein	Abgleich nicht innerhalb der Spezifikation	Abgleich entsprechend der Grenzwerte ändern (Differenz zwischen Min. und Max. $\geq 10$ mm)
F025 Fehler in der Linearisierungstabelle	Stützstellen sind nicht stetig steigend, z. B. unlogische Wertepaare	Linearisierungstabelle prüfen Tabelle löschen/neu anlegen
F036 Keine lauffähige Software	Prüfsummenfehler bei fehlgeschlagenem oder abgebrochenem Softwareupdate	Softwareupdate wiederholen Gerät zur Reparatur einsenden
F040 Fehler in der Elektronik	Grenzwertüberschreitung in der Signalverarbeitung Hardwarefehler	Gerät neu starten Gerät zur Reparatur einsenden
F080 Allgemeiner Softwarefehler	Allgemeiner Softwarefehler	Gerät neu starten
F105 Ermittelte Messwert	Gerät befindet sich noch in der Einschaltphase, der Messwert konnte noch nicht ermittelt werden	Ende der Einschaltphase abwarten Dauer je nach Messumgebung und Parametrierung bis zu 3 Minuten

Code Textmeldung	Ursache	Beseitigung
F260 Fehler in der Kalibrierung	Prüfsummenfehler in den Kalibrierwerten Fehler im EEPROM	Gerät zur Reparatur einsenden
F261 Fehler in der Geräteeinstellung	Fehler bei der Inbetriebnahme Störsignalausblendung fehlerhaft Fehler beim Ausführen eines Resets	Inbetriebnahme wiederholen Reset durchführen
F265 Messfunktion gestört	Programmablauf der Messfunktion gestört	Gerät startet automatisch neu

### Function check

Code Textmeldung	Ursache	Beseitigung
C700 Simulation aktiv	Eine Simulation ist aktiv	Simulation beenden Automatisches Ende nach 60 Minuten abwarten

### Out of specification

Code Textmeldung	Ursache	Beseitigung
S600 Unzulässige Elektroniktemperatur	Temperatur der Elektronik im nicht spezifizierten Bereich	Umgebungstemperatur prüfen Elektronik isolieren
S601 Überfüllung	Gefahr der Überfüllung des Behälters	Sicherstellen, dass keine weitere Befüllung mehr stattfindet Füllstand im Behälter prüfen
S603 Unzulässige Versorgungsspannung	Klemmenspannung zu klein	Klemmenspannung prüfen, Betriebsspannung erhöhen

### Maintenance

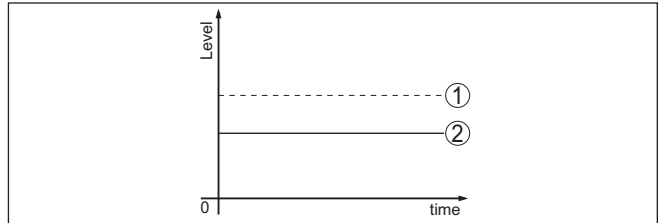
Code Textmeldung	Ursache	Beseitigung
M500 Fehler im Auslieferungszustand	Beim Reset auf Auslieferungszustand konnten die Daten nicht wiederhergestellt werden	Reset wiederholen XML-Datei mit Sensordaten in Sensor laden
M501 Fehler im Auslieferungszustand	Hardwarefehler EEPROM	Gerät zur Reparatur einsenden
M507 Fehler in der Geräteeinstellung	Fehler bei der Inbetriebnahme Fehler beim Ausführen eines Resets Störsignalausblendung fehlerhaft	Reset durchführen und Inbetriebnahme wiederholen

Code Textmeldung	Ursache	Beseitigung
M508 Keine lauffähige Bluetooth-Software	Prüfsummenfehler in Bluetooth-Software	Softwareupdate durchführen
M509 Softwareupdate läuft	Softwareupdate läuft	Warten, bis SW-Update abgeschlossen ist
M510 Keine Kommunikation mit dem Hauptcontroller	Kommunikation zwischen Hauptelektronik und Displaymodul gestört	Verbindungsleitung zum Display prüfen Gerät zur Reparatur einsenden
M511 Inkonsistente Softwarekonfiguration	Eine Softwareeinheit benötigt ein Softwareupdate	Softwareupdate durchführen

### 10.5 Behandlung von Messfehlern

Die unten stehenden Tabellen geben typische Beispiele für anwendungsbedingte Messfehler an.

Die Bilder in der Spalte "Fehlerbeschreibung" zeigen den tatsächlichen Füllstand als gestrichelte und den ausgegebenen Füllstand als durchgezogene Linie.



- 1 Tatsächlicher Füllstand
- 2 Vom Sensor angezeigter Füllstand

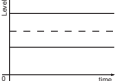


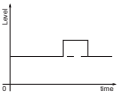
**Hinweis:**

Bei konstant ausgegebenem Füllstand könnte die Ursache auch die Störungseinstellung des Stromausganges auf "Wert halten" sein.

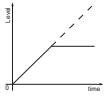
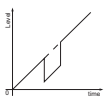
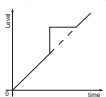
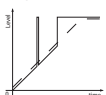
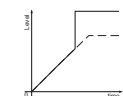
Bei zu geringem Füllstand könnte die Ursache auch ein zu hoher Leitungswiderstand sein.

**Flüssigkeiten: Messfehler bei konstantem Füllstand**

Fehlerbeschreibung	Ursache	Beseitigung
Messwert zeigt zu geringen bzw. zu hohen Füllstand	Min.-/Max.-Abgleich nicht korrekt	Min.-/Max.-Abgleich anpassen
	Linearisierungskurve falsch	Linearisierungskurve anpassen


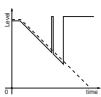
Fehlerbeschreibung	Ursache	Beseitigung
Messwert springt Richtung 100 % 	Prozessbedingt sinkt die Amplitude des Füllstandechos Störsignalausblendung wurde nicht durchgeführt	Störsignalausblendung durchführen
	Amplitude oder Ort eines Störsignals hat sich geändert (z. B. Kondensat, Produktablagerungen); Störsignalausblendung passt nicht mehr	Ursache der veränderten Störsignale ermitteln, Störsignalausblendung z. B. mit Kondensat durchführen.

## Flüssigkeiten: Messfehler bei Befüllung

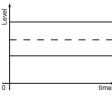
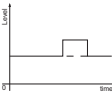
Fehlerbeschreibung	Ursache	Beseitigung
Messwert bleibt bei der Befüllung stehen 	Störsignale im Nahbereich zu groß bzw. Füllstandecho zu klein Starke Schaum- oder Trombenbildung Max.-Abgleich nicht korrekt	Störsignale im Nahbereich beseitigen Messstelle prüfen: Antenne sollte aus dem Gewindestutzen ragen, evtl. Störrechos durch Flanschstutzen? Verschmutzungen an der Antenne beseitigen Bei Störungen durch Einbauten im Nahbereich, Polarisationsrichtung ändern Störsignalausblendung neu anlegen Max.-Abgleich anpassen
Messwert springt bei der Befüllung in Richtung 0 % 	Füllstandecho kann an einer Störsignalstelle nicht vom Störsignal unterschieden werden (springt auf Vielfachecho)	Bei Störungen durch Einbauten im Nahbereich: Polarisationsrichtung ändern Günstigere Einbauposition wählen
Messwert springt bei Befüllung Richtung 100 % 	Durch starke Turbulenzen und Schaumbildung beim Befüllen sinkt die Amplitude des Füllstandechos. Messwert springt auf Störsignal	Störsignalausblendung durchführen
Messwert springt bei Befüllung sporadisch auf 100 % 	Variierendes Kondensat oder Verschmutzungen an der Antenne	Störsignalausblendung durchführen oder Störsignalausblendung mit Kondensat/Verschmutzung im Nahbereich durch Editieren erhöhen
Messwert springt auf $\geq 100\%$ bzw. 0 m Distanz 	Füllstandecho wird im Nahbereich wegen Schaumbildung oder Störsignalen im Nahbereich nicht mehr detektiert. Sensor geht in die Überfüllsicherheit. Es wird der max. Füllstand (0 m Distanz) sowie die Statusmeldung "Überfüllsicherheit" ausgegeben.	Messstelle prüfen: Antenne sollte aus dem Gewindestutzen ragen, evtl. Störrechos durch Flanschstutzen? Verschmutzungen an der Antenne beseitigen

58340-DE-221026

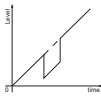
### Flüssigkeiten: Messfehler bei Entleerung

Fehlerbeschreibung	Ursache	Beseitigung
Messwert bleibt beim Entleeren im Nahbereich stehen 	Störsignal größer als Füllstandecho Füllstandecho zu klein	Messstelle prüfen: Antenne sollte aus dem Gewindestutzen ragen, evtl. Störrechos durch Flanschstutzen? Verschmutzungen an der Antenne beseitigen Bei Störungen durch Einbauten im Nahbereich: Polarisationsrichtung ändern Nach Beseitigung der Störsignale muss Störsignalausblendung gelöscht werden. Neue Störsignalausblendung durchführen
Messwert springt beim Entleeren sporadisch Richtung 100 % 	Variierendes Kondensat oder Verschmutzungen an der Antenne	Störsignalausblendung durchführen oder Störsignalausblendung im Nahbereich durch Editieren erhöhen Bei Schüttgütern Radarsensor mit Luftspülanschluss verwenden

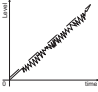
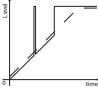
### Schüttgüter: Messfehler bei konstantem Füllstand

Fehlerbeschreibung	Ursache	Beseitigung
Messwert zeigt zu geringen bzw. zu hohen Füllstand 	Min./Max.-Abgleich nicht korrekt Linearisierungskurve falsch	Min./Max.-Abgleich anpassen Linearisierungskurve anpassen
Messwert springt Richtung 100 % 	Prozessbedingt sinkt die Amplitude des Produktechos Störsignalausblendung wurde nicht durchgeführt Amplitude oder Ort eines Störsignals hat sich geändert (z. B. Kondensat, Produktablagerungen); Störsignalausblendung passt nicht mehr	Störsignalausblendung durchführen Ursache der veränderten Störsignale ermitteln, Störsignalausblendung z. B. mit Kondensat durchführen.

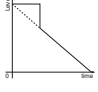
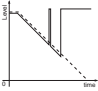
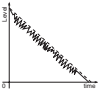
### Schüttgüter: Messfehler bei Befüllung

Fehlerbeschreibung	Ursache	Beseitigung
Messwert springt bei der Befüllung in Richtung 0 % 	Füllstandecho kann an einer Störsignalstelle nicht vom Störsignal unterschieden werden (springt auf Vielfachecho) Querreflexion an einem Abzugstrichter, Amplitude des Echos der Querreflexion größer als das Füllstandecho	Störsignal beseitigen/reduzieren: störende Einbauten durch Ändern der Polarisationsrichtung minimieren Günstigere Einbauposition wählen Sensor auf gegenüberliegende Trichterwand ausrichten, Kreuzung mit Befüllstrom vermeiden



Fehlerbeschreibung	Ursache	Beseitigung
Messwert schwankt um 10 ... 20 % 	Diverse Echos von einer nicht ebenen Mediumoberfläche, z. B. bei Schüttkegel	Parameter Mediumtyp prüfen, ggf. anpassen Einbauposition und Sensorausrichtung optimieren
	Reflexionen von der Mediumoberfläche über die Behälterwand (Ablenkung)	Günstigere Einbauposition wählen, Sensorausrichtung optimieren, z. B. mit Schwenkhalterung
Messwert springt bei Befüllung sporadisch auf 100 % 	Veränderliches Kondensat oder Verschmutzungen an der Antenne	Störsignalausblendung durchführen oder Störsignalausblendung mit Kondensat/Verschmutzung im Nahbereich durch Editieren erhöhen

**Schüttgüter: Messfehler bei Entleerung**

Fehlerbeschreibung	Ursache	Beseitigung
Messwert bleibt beim Entleeren im Nahbereich stehen 	Störsignal größer als Füllstandecho bzw. Füllstandecho zu klein	Störsignale im Nahbereich beseitigen. Dabei prüfen: Antenne muss aus dem Stutzen ragen Verschmutzungen an der Antenne beseitigen Störende Einbauten im Nahbereich durch Ändern der Polarisationsrichtung minimieren Nach Beseitigung der Störsignale muss Störsignalausblendung gelöscht werden. Neue Störsignalausblendung durchführen
Messwert springt beim Entleeren sporadisch Richtung 100 % 	Veränderliches Kondensat oder Verschmutzungen an der Antenne	Störsignalausblendung durchführen oder Störsignalausblendung im Nahbereich durch Editieren erhöhen
Messwert schwankt um 10 ... 20 % 	Diverse Echos von einer nicht ebenen Mediumoberfläche, z. B. bei Abzugstrichter	Parameter Mediumtyp prüfen, ggf. anpassen
	Reflexionen von der Mediumoberfläche über die Behälterwand (Ablenkung)	Einbauposition und Sensorausrichtung optimieren

**10.6 Softwareupdate**

Ein Update der Gerätesoftware erfolgt über Bluetooth.

Dazu sind folgende Komponenten erforderlich:

- Gerät
- Spannungsversorgung
- PC/Notebook mit PACTware/DTM und Bluetooth-USB-Adapter

- Aktuelle Gerätesoftware als Datei

Die aktuelle Gerätesoftware sowie detaillierte Informationen zur Vorgehensweise finden Sie im Downloadbereich auf unserer Homepage.

**Vorsicht:**

Geräte mit Zulassungen können an bestimmte Softwarestände gebunden sein. Stellen Sie deshalb sicher, dass bei einem Softwareupdate die Zulassung wirksam bleibt.

Detaillierte Informationen finden Sie im Downloadbereich auf unserer Homepage.

## 10.7 Vorgehen im Reparaturfall

Ein Geräterücksendeblatt sowie detaillierte Informationen zur Vorgehensweise finden Sie im Downloadbereich auf unserer Homepage. Sie helfen uns damit, die Reparatur schnell und ohne Rückfragen durchzuführen.

Gehen Sie im Reparaturfall wie folgt vor:

- Für jedes Gerät ein Formular ausdrucken und ausfüllen
- Das Gerät reinigen und bruchstark verpacken
- Das ausgefüllte Formular und eventuell ein Sicherheitsdatenblatt außen auf der Verpackung anbringen
- Adresse für Rücksendung bei der für Sie zuständigen Vertretung erfragen. Sie finden diese auf unserer Homepage.

## 11 Ausbauen

### 11.1 Ausbauschritte

Führen Sie zum Ausbau des Gerätes die Schritte der Kapitel "*Montieren*" und "*An die Spannungsversorgung anschließen*" sinngemäß umgekehrt durch.

**Warnung:**

Achten Sie beim Ausbau auf die Prozessbedingungen in Behältern oder Rohrleitungen. Es besteht Verletzungsgefahr z. B. durch hohe Drücke oder Temperaturen sowie aggressive oder toxische Medien. Vermeiden Sie dies durch entsprechende Schutzmaßnahmen.

### 11.2 Entsorgen



Führen Sie das Gerät einem spezialisierten Recyclingbetrieb zu und nutzen Sie dafür nicht die kommunalen Sammelstellen.

Entfernen Sie zuvor eventuell vorhandene Batterien, sofern sie aus dem Gerät entnommen werden können und führen Sie diese einer getrennten Erfassung zu.

Sollten personenbezogene Daten auf dem zu entsorgenden Altgerät gespeichert sein, löschen Sie diese vor der Entsorgung.

Sollten Sie keine Möglichkeit haben, das Altgerät fachgerecht zu entsorgen, so sprechen Sie mit uns über Rücknahme und Entsorgung.

## 12 Zertifikate und Zulassungen

### 12.1 Funktechnische Zulassungen

#### **Radar**

Das Gerät wurde nach der aktuellen Ausgabe der zutreffenden landesspezifischen Normen bzw. Standards geprüft und zugelassen.

Bestimmungen für den Einsatz finden Sie im Dokument "*Bestimmungen für Radar-Füllstandmessgeräte mit funktechnischen Zulassungen*" auf unserer Homepage.

#### **Bluetooth**

Das Bluetooth-Funkmodul im Gerät wurde nach der aktuellen Ausgabe der zutreffenden landesspezifischen Normen bzw. Standards geprüft und zugelassen.

Die Bestätigungen sowie Bestimmungen für den Einsatz finden Sie im mitgelieferten Dokument "*Funktechnische Zulassungen*" bzw. auf unserer Homepage.

### 12.2 Konformität

Das Gerät erfüllt die gesetzlichen Anforderungen der zutreffenden landesspezifischen Richtlinien bzw. technischen Regelwerke. Mit der entsprechenden Kennzeichnung bestätigen wir die Konformität.

Die zugehörigen Konformitätserklärungen finden Sie auf unserer Homepage.

### 12.3 NAMUR-Empfehlungen

Die NAMUR ist die Interessengemeinschaft Automatisierungstechnik in der Prozessindustrie in Deutschland. Die herausgegebenen NAMUR-Empfehlungen gelten als Standards in der Feldinstrumentierung.

Das Gerät erfüllt die Anforderungen folgender NAMUR-Empfehlungen:

- NE 21 – Elektromagnetische Verträglichkeit von Betriebsmitteln
- NE 43 – Signalpegel für die Ausfallinformation von Messumformern
- NE 53 – Kompatibilität von Feldgeräten und Anzeige-/Bedienkomponenten
- NE 107 – Selbstüberwachung und Diagnose von Feldgeräten

Weitere Informationen siehe [www.namur.de](http://www.namur.de).

### 12.4 Umweltmanagementsystem

Der Schutz der natürlichen Lebensgrundlagen ist eine der vordringlichsten Aufgaben. Deshalb haben wir ein Umweltmanagementsystem eingeführt mit dem Ziel, den betrieblichen Umweltschutz kontinuierlich zu verbessern. Das Umweltmanagementsystem ist nach DIN EN ISO 14001 zertifiziert.

Helfen Sie uns, diesen Anforderungen zu entsprechen und beachten Sie die Umwelthinweise in den Kapiteln "*Verpackung, Transport und Lagerung*", "*Entsorgen*" dieser Betriebsanleitung.

## 13 Anhang

### 13.1 Technische Daten

#### Hinweis für zugelassene Geräte

Für zugelassene Geräte (z. B. mit Ex-Zulassung) gelten die technischen Daten in den entsprechenden Sicherheitshinweisen im Lieferumfang. Diese können, z. B. bei den Prozessbedingungen oder der Spannungsversorgung, von den hier aufgeführten Daten abweichen.

Alle Zulassungsdokumente können über unsere Homepage heruntergeladen werden.

#### Werkstoffe und Gewichte

##### Werkstoffe, medienberührt

– Antenne, Prozessanschluss	PVDF
– Gegenmutter <sup>1)</sup>	PP
– Prozessdichtung	FKM <sup>1)</sup>

##### Werkstoffe, nicht medienberührt

– Gehäuse	PVDF
– Dichtung Kabeleinführung	NBR
– Anschlusskabel	PVC

##### Gewicht

– Gerät	0,7 kg (1.543 lbs)
– Anschlusskabel	0,1 kg/m

Prozessanschluss Gewinde G1½, R1½, 1½ NPT

Montageverbindung Gewinde G1, R1, 1 NPT

Max. Anzugsmoment Einschraubstutzen 7 Nm (5.163 lbf ft)

#### Anzugsmomente

Anzugsmoment Gegenmutter max. 7 Nm (5.163 lbf ft)

#### Einganggröße

Messgröße Messgröße ist der Abstand zwischen dem Antennenrand des Sensors und der Mediumoberfläche. Der Antennenrand ist auch die Bezugsebene für die Messung.

<sup>3)</sup> Nur bei G-Gewinde

<sup>4)</sup> Nur bei G-Gewinde

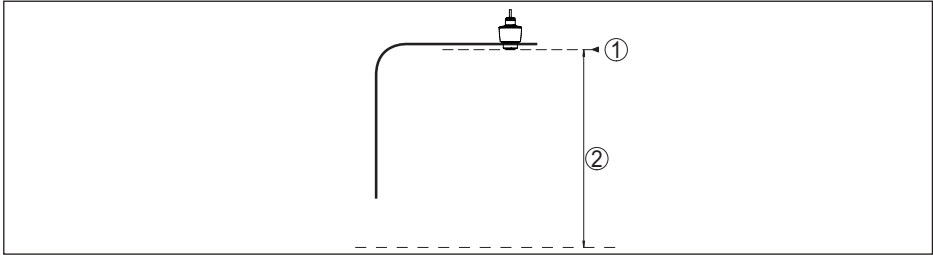


Abb. 25: Daten zur Eingangsgröße

- 1 Bezugsebene
- 2 Messgröße, max. Messbereich

Max. Messbereich <sup>1)</sup>	8 m (26.25 ft)
Empfohlener Messbereich <sup>1)</sup>	bis 5 m (16.4 ft)
Minimale Dielektrizitätszahl des Mediums <sup>1)</sup>	$\epsilon_r \geq 1,6$
Blockdistanz <sup>1)</sup>	
– Betriebsarten 1, 2, 4	0 mm (0 in)
– Betriebsart 3	$\geq 250$ mm (9.843 in)

### Einschaltphase

Hochlaufzeit für  $U_B = 12$  V DC, 18 V DC, < 15 s  
24 V DC

Anlaufstrom für Hochlaufzeit  $\leq 3,6$  mA

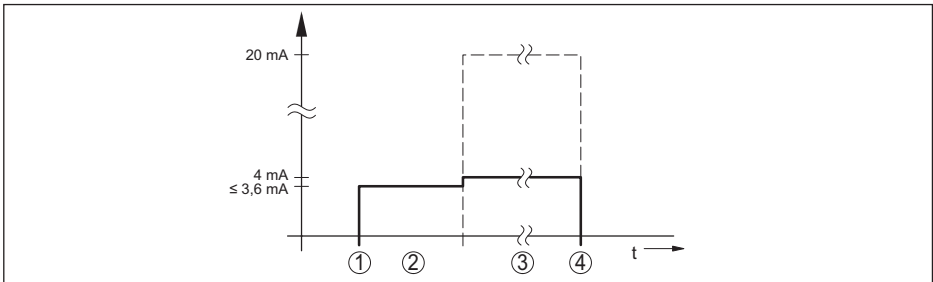


Abb. 26: Hochlaufzeit und Messwertausgabe

- 1  $U_B$  On
- 2 Hochlaufzeit
- 3 Messwertausgabe
- 4  $U_B$  Off

### Leistungsaufnahme

<sup>5)</sup> Abhängig von Anwendung und Medium  
<sup>6)</sup> Bei Schüttgütern  
<sup>7)</sup> Abhängig von Anwendung und Medium  
<sup>8)</sup> Abhängig von den Einsatzbedingungen

Sensorstrom	Betriebsspannung		
	12 V DC	18 V DC	24 V DC
≤ 3,6 mA	< 45 mW	< 65 mW	< 90 mW
4 mA	< 50 mW	< 75 mW	< 100 mW
20 mA	< 245 mW	< 370 mW	< 485 mW

### Ausgangsgröße

Ausgangssignal	4 ... 20 mA
Bereich des Ausgangssignals	3,8 ... 20,5 mA (Werkseinstellung)
Signalauflösung	0,3 µA
Messauflösung digital	1 mm (0.039 in)
Ausfallsignal Stromausgang (einstellbar)	≤ 3,6 mA, ≥ 21 mA, letzter gültiger Messwert
Max. Ausgangsstrom	22 mA
Bürde	Siehe Bürdenwiderstand unter Spannungsversorgung
Anlaufstrom	≤ 3,6 mA; ≤ 10 mA für 5 ms nach Einschalten
Dämpfung (63 % der Eingangsgröße), einstellbar	0 ... 999 s

### Messabweichung (nach DIN EN 60770-1)

Prozess-Referenzbedingungen nach DIN EN 61298-1

- Temperatur +18 ... +30 °C (+64 ... +86 °F)
- Relative Luftfeuchte 45 ... 75 %
- Luftdruck 860 ... 1060 mbar/86 ... 106 kPa (12.5 ... 15.4 psig)

Einbau-Referenzbedingungen

- Abstand zu Einbauten > 200 mm (7.874 in)
- Reflektor Ebener Plattenreflektor
- Störreflexionen Größtes Störsignal 20 dB kleiner als Nutzsignal

Messabweichung bei Flüssigkeiten ≤ 5 mm (Messdistanz > 0,25 m/0.8202 ft)

Nichtwiederholbarkeit<sup>1)</sup> ≤ 5 mm

Messabweichung bei Schüttgütern Die Werte sind stark anwendungsabhängig. Verbindliche Angaben sind daher nicht möglich.

<sup>9)</sup> Bereits in der Messabweichung enthalten.



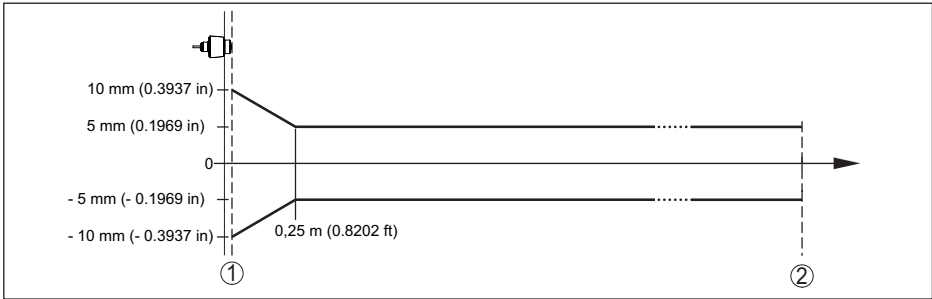


Abb. 27: Messabweichung unter Referenzbedingungen<sup>1)</sup>

1 Antennenrand, Bezugsebene

2 Empfohlener Messbereich

**Einflussgrößen auf die Messgenauigkeit<sup>1)</sup>**

**Angaben gelten für den digitalen Messwert**

Temperaturdrift - Digitalwert < 3 mm/10 K, max. 5 mm

**Angaben gelten zusätzlich für den Stromausgang**

Temperaturdrift - Stromausgang < 0,03 %/10 K bzw. max. 0,3 % bezogen auf die 16,7 mA-Spanne

Abweichung am Stromausgang durch Digital-Analog-Wandlung < 15 µA

Zusätzliche Messabweichung durch elektromagnetische Einstreuungen

- Gemäß NAMUR NE 21 < 80 µA

- Gemäß EN 61326-1 Keine

- Gemäß IACS E10 (Schiffbau)/ IEC 60945 < 250 µA

- Gemäß IACS E10 (Schiffbau)/ IEC 60945 < 250 µA

IEC 60945

**Messcharakteristiken und Leistungsdaten**

Messfrequenz W-Band (80 GHz-Technologie)

Messzykluszeit<sup>1)</sup> ≤ 250 ms

Sprungantwortzeit<sup>1)</sup> ≤ 3 s

Abstrahlwinkel<sup>1)</sup> 8°

Abgestrahlte HF-Leistung (abhängig von der Parametrierung)<sup>1)</sup>

- Mittlere spektrale Sendeleistungsdichte -3 dBm/MHz EIRP

<sup>10)</sup> Bei Abweichungen von Referenzbedingungen kann der einbaubedingte Offset bis zu ± 4 mm betragen. Dieser Offset kann durch den Abgleich kompensiert werden.

<sup>11)</sup> Ermittlung der Temperaturdrift nach der Grenzpunktmethode

<sup>12)</sup> Bei Betriebsspannung  $U_B \geq 24$  V DC

<sup>13)</sup> Zeitspanne nach sprunghafter Änderung der Messdistanz von 1 m auf 5 m, bis das Ausgangssignal zum ersten Mal 90 % seines Beharrungswertes angenommen hat (IEC 61298-2). Gilt bei Betriebsspannung  $U_B \geq 24$  V DC.

<sup>14)</sup> Außerhalb des angegebenen Abstrahlwinkels hat die Energie des Radarsignals einen um 50 % (-3 dB) abgesenkten Pegel.

<sup>15)</sup> EIRP: Equivalent Isotropic Radiated Power

- Maximale spektrale Sendeleistungsdichte +34 dBm/50 MHz EIRP
- Max. Leistungsdichte in 1 m Abstand < 3  $\mu\text{W}/\text{cm}^2$

---

### Umgebungsbedingungen

---

Umgebungstemperatur	-40 ... +60 °C (-40 ... +140 °F)
Lager- und Transporttemperatur	-40 ... +80 °C (-40 ... +176 °F)

---

### Mechanische Umweltbedingungen

---

Vibrationen (Schwingungen)	Klasse 4M8 nach IEC 60271-3-4 (5 g bei 4 ... 200 Hz)
Stöße (mechanischer Schock)	Klasse 6M4 nach IEC 60271-3-6 (50 g, 2,3 ms)
Schlagfestigkeit	IK07 nach IEC 62262

---

### Prozessbedingungen

---

Für die Prozessbedingungen sind zusätzlich die Angaben auf dem Typschild zu beachten. Es gilt der jeweils betragsmäßig niedrigste Wert.

Prozesstemperatur	-40 ... +60 °C (-40 ... +140 °F)
Prozessdruck	-1 ... 3 bar (-100 ... 200 kPa/-14.5 ... 43.51 psig)

---

### Elektromechanische Daten

---

Kabeleinführung	Fester Anschluss
Anschlusskabel	
- Aufbau	Adern, Mantel
- Länge	10 m (32.81 ft)
- Aderquerschnitt	0,5 mm <sup>2</sup> (AWG 20)
- Min. Biegeradius (bei 25 °C/77 °F)	25 mm (0.984 in)
- Durchmesser	ca. 8 mm (0.315 in)
- Aderisolierung und Kabelmantel	PVC (UV-beständig)
- Farbe	Schwarz

---

### Bluetooth-Schnittstelle

---

Bluetooth-Standard	Bluetooth 5.0
Frequenz	2,402 ... 2,480 GHz
Max. Sendeleistung	+2,2 dBm
Max. Teilnehmerzahl	1
Reichweite typ. <sup>1)</sup>	25 m (82 ft)

---

### Bedienung

---

PC/Notebook	PACTware/DTM
Smartphone/Tablet	Bedien-App

<sup>1)</sup> Abhängig von den örtlichen Gegebenheiten

---

## Spannungsversorgung

---

Betriebsspannung $U_B$	
- bei 4 mA	12 ... 35 V DC
- bei 20 mA	9 ... 35 V DC
Verpolungsschutz	Integriert
Zulässige Restwelligkeit	
- für $12\text{ V} < U_B < 18\text{ V}$	$\leq 0,7 V_{\text{eff}}$ (16 ... 400 Hz)
- für $18\text{ V} < U_B < 35\text{ V}$	$\leq 1 V_{\text{eff}}$ (16 ... 400 Hz)
Bürdenwiderstand	
- Berechnung	$(U_B - U_{\text{min}})/0,022\text{ A}$
- Beispiel - bei $U_B = 24\text{ V DC}$	$(24\text{ V} - 12\text{ V})/0,022\text{ A} = 545\ \Omega$

---

## Überspannungsschutz

---

Durchschlagsfestigkeit gegen metallische Montageteile	> 10 kV
Überspannungsfestigkeit (Prüfstoßspannungen 1,2/50 $\mu\text{s}$ an 42 $\Omega$ )	> 1000 V
Zusätzlicher Überspannungsschutz	Durch potenzialfreien Aufbau der Elektronik und umfassende Isolationsmaßnahmen im allgemeinen nicht erforderlich.

---

## Elektrische Schutzmaßnahmen

---

Potenzialtrennung	Elektronik potenzialfrei bis 500 V AC
Schutzart	IP66/IP68 (3 bar, 24 h) nach IEC 60529, Type 6P nach UL 50
Einsatzhöhe über Meeresspiegel	5000 m (16404 ft)
Schutzklasse	III
Verschmutzungsgrad	4

## 13.2 Maße

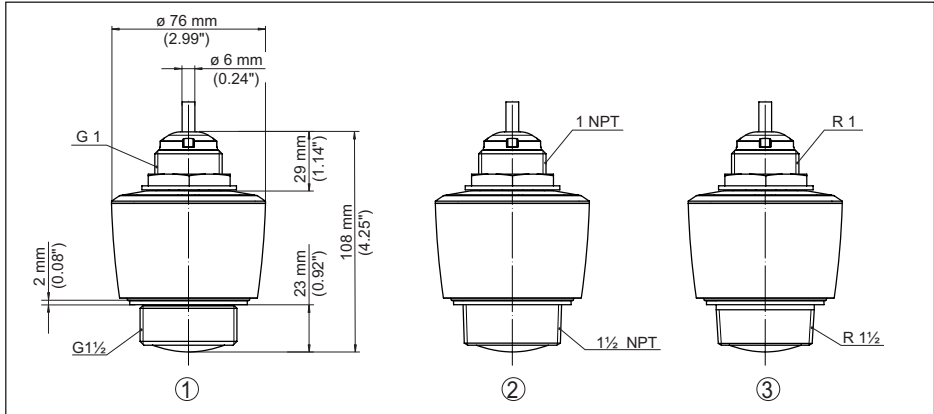


Abb. 28: Maße VEGAPULS C 11

- 1 Gewinde G1½
- 2 Gewinde 1½ NPT
- 3 Gewinde R1½

### 13.3 Gewerbliche Schutzrechte

VEGA product lines are global protected by industrial property rights. Further information see [www.vega.com](http://www.vega.com).

VEGA Produktfamilien sind weltweit geschützt durch gewerbliche Schutzrechte.

Nähere Informationen unter [www.vega.com](http://www.vega.com).

Les lignes de produits VEGA sont globalement protégées par des droits de propriété intellectuelle. Pour plus d'informations, on pourra se référer au site [www.vega.com](http://www.vega.com).

VEGA lineas de productos están protegidas por los derechos en el campo de la propiedad industrial. Para mayor información revise la pagina web [www.vega.com](http://www.vega.com).

Линии продукции фирмы ВЕГА защищаются по всему миру правами на интеллектуальную собственность. Дальнейшую информацию смотрите на сайте [www.vega.com](http://www.vega.com).

VEGA系列产品在全球享有知识产权保护。

进一步信息请参见网站[www.vega.com](http://www.vega.com)。

### 13.4 Licensing information for open source software

Open source software components are also used in this device. A documentation of these components with the respective license type, the associated license texts, copyright notes and disclaimers can be found on our homepage.

### 13.5 Warenzeichen

Alle verwendeten Marken sowie Handels- und Firmennamen sind Eigentum ihrer rechtmäßigen Eigentümer/Urheber.





Druckdatum:

# VEGA

Die Angaben über Lieferumfang, Anwendung, Einsatz und Betriebsbedingungen der Sensoren und Auswertsysteme entsprechen den zum Zeitpunkt der Drucklegung vorhandenen Kenntnissen.  
Änderungen vorbehalten

© VEGA Grieshaber KG, Schiltach/Germany 2022



58340-DE-221026

VEGA Grieshaber KG  
Am Hohenstein 113  
77761 Schiltach  
Deutschland

Telefon +49 7836 50-0  
E-Mail: [info.de@vega.com](mailto:info.de@vega.com)  
[www.vega.com](http://www.vega.com)