

Handleiding

Druksensor met metalen meetcel

VEGABAR 39

Tweedraads 4 ... 20 mA



Document ID: 57089



VEGA

Inhoudsopgave

1	Over dit document	4
1.1	Functie	4
1.2	Doelgroep	4
1.3	Gebruikte symbolen	4
2	Voor uw veiligheid.....	5
2.1	Geautoriseerd personeel.....	5
2.2	Correct gebruik.....	5
2.3	Waarschuwing voor misbruik.....	5
2.4	Algemene veiligheidsinstructies	5
3	Productbeschrijving	6
3.1	Constructie.....	6
3.2	Werking.....	8
3.3	Bediening.....	10
3.4	Verpakking, transport en opslag.....	11
3.5	Toebehoren	12
4	Monteren.....	13
4.1	Algemene instructies.....	13
4.2	Procesdrukmeting.....	15
4.3	Niveaumeting	17
5	Op de voedingsspanning aansluiten	18
5.1	Aansluiting voorbereiden.....	18
5.2	Aansluitstappen	18
5.3	Aansluitschema - tweedraads 4 ... 20 mA.....	21
5.4	Inschakelfase	22
6	Toegangsbeveiliging.....	23
6.1	Draadloze Bluetooth-interface.....	23
6.2	Beveiliging van de parametring	23
6.3	Opslaan van de codes in myVEGA	24
7	Met de geïntegreerde display- en bedieningseenheid in bedrijf nemen.....	25
7.1	Bedieningssysteem.....	25
7.2	Meetwaarde- en menupuntweergave	26
7.3	Parametring.....	27
8	Met smartphone/tablet in bedrijf nemen (Bluetooth).....	34
8.1	Vorbereidingen	34
8.2	Verbinding maken.....	34
8.3	Sensorparametring	35
9	Met PC/notebook in bedrijf nemen (Bluetooth)	36
9.1	Vorbereidingen	36
9.2	Verbinding maken.....	36
9.3	Parametring.....	37
10	Menu-overzicht.....	39
10.1	Display- en bedieningseenheid (lokaal).....	39
10.2	VEGA Tools app en DTM (Bluetooth)	40

11 Diagnose en service	42
11.1 Onderhoud	42
11.2 Storingen oplossen	42
11.3 Diagnose, foutmeldingen	43
11.4 Statusmeldingen conform NE 107	44
11.5 Software-update	46
11.6 Procedure in geval van reparatie	46
12 Demonteren	47
12.1 Demontagestappen	47
12.2 Afvoeren	47
13 Certificaten en toelatingen	48
13.1 Radiotechnische toelatingen	48
13.2 Toelatingen voor Ex-omgeving	48
13.3 Toelatingen als overvulbeveiliging	48
13.4 Levensmiddelen- en farmaceutische certificaten	48
13.5 Conformiteit	48
13.6 NAMUR-aanbevelingen	48
13.7 Milieumanagementsysteem	49
14 Bijlage	50
14.1 Technische gegevens	50
14.2 Afmetingen	59
14.3 Industrieel octrooirecht	64
14.4 Licensing information for open source software	64
14.5 Handelsmerken	64

**Veiligheidsinstructies voor Ex-omgeving:**

Let bij Ex-toepassingen op de Ex-specifieke veiligheidsinstructies. Deze worden met elk instrument met Ex-toelating als document meegeleverd en zijn bestanddeel van de handleiding.

Uitgave: 2022-08-25

1 Over dit document

1.1 Functie

Deze handleiding geeft u de benodigde informatie over de montage, aansluiting en inbedrijfname en bovendien belangrijke instructies voor het onderhoud, het oplossen van storingen, het vervangen van onderdelen en de veiligheid van de gebruiker. Lees deze daarom door voor de inbedrijfname en bewaar deze handleiding als onderdeel van het product in de directe nabijheid van het instrument.

1.2 Doelgroep

Deze handleiding is bedoeld voor opgeleid vakpersoneel. De inhoud van deze handleiding moet voor het vakpersoneel toegankelijk zijn en worden toegepast.

1.3 Gebruikte symbolen



Document ID

Dit symbool op de titelpagina van deze handleiding verwijst naar de Document-ID. Door invoer van de document-ID op www.vega.com komt u bij de document-download.



Informatie, aanwijzing, tip: dit symbool markeert nuttige aanvullende informatie en tips voor succesvol werken.



Opmerking: dit symbool markeert opmerkingen ter voorkoming van storingen, functiefouten, schade aan instrument of installatie.



Voorzichtig: niet aanhouden van de met dit symbool gemarkeerde informatie kan persoonlijk letsel tot gevolg hebben.



Waarschuwing: niet aanhouden van de met dit symbool gemarkeerde informatie kan ernstig of dodelijk persoonlijk letsel tot gevolg hebben.



Gevaar: niet aanhouden van de met dit symbool gemarkeerde informatie heeft ernstig of dodelijk persoonlijk letsel tot gevolg.



Ex-toepassingen

Dit symbool markeert bijzondere instructies voor Ex-toepassingen.



Lijst

De voorafgaande punt markeert een lijst zonder dwingende volgorde.



Handelingsvolgorde

Voorafgaande getallen markeren opeenvolgende handelingen.



Afvoer

Dit symbool markeert bijzondere instructies voor het afvoeren.

2 Voor uw veiligheid

2.1 Geautoriseerd personeel

Alle in deze documentatie beschreven handelingen mogen alleen door opgeleid en door de eigenaar van de installatie geautoriseerd vakpersoneel worden uitgevoerd.

Bij werkzaamheden aan en met het instrument moet altijd de benodigde persoonlijke beschermende uitrusting worden gedragen.

2.2 Correct gebruik

De VEGABAR 39 is een drukmeetversterker voor procesdruk- en hydrostatische niveaumeting.

Gedetailleerde informatie over het toepassingsgebied is in hoofdstuk "*Productbeschrijving*" opgenomen.

De bedrijfsveiligheid van het instrument is alleen bij correct gebruik conform de specificatie in de gebruiksaanwijzing en in de evt. aanvullende handleidingen gegeven.

2.3 Waarschuwing voor misbruik

Bij ondeskundig of verkeerd gebruik kunnen van dit product toepassings specifieke gevaren uitgaan, zoals bijvoorbeeld overlopen van de container door verkeerde montage of instelling. Dit kan materiële, persoonlijke of milieuschade tot gevolg hebben. Bovendien kunnen daardoor de veiligheidsspecificaties van het instrument worden beïnvloed.

2.4 Algemene veiligheidsinstructies

Het instrument voldoet aan de laatste stand van de techniek rekening houdend met de geldende voorschriften en richtlijnen. Het mag alleen in technisch optimale en bedrijfsveilige toestand worden gebruikt. De exploitant is voor het storingsvrije bedrijf van het instrument verantwoordelijk. Bij gebruik in agressieve of corrosieve media, waarbij een storing van het instrument tot een gevaarlijke situatie kan leiden, moet de exploitant door passende maatregelen de correcte werking van het instrument waarborgen.

Door de gebruiker moeten de veiligheidsinstructies in deze handleiding, de nationale installatienormen en de geldende veiligheidsbepalingen en ongevallenpreventievoorschriften worden aangehouden.

Ingrepen anders dan die welke in de handleiding zijn beschreven mogen uit veiligheids- en garantie-overwegingen alleen door personeel worden uitgevoerd, dat daarvoor door de fabrikant is geautoriseerd. Eigenmachtige ombouw of veranderingen zijn uitdrukkelijk verboden. Uit veiligheidsoverwegingen mogen alleen de door de fabrikant goedgekeurde toebehoren worden gebruikt.

Om gevaren te vermijden moeten de op het instrument aangebrachte veiligheidssymbolen en -instructies worden aangehouden.

3 Productbeschrijving

3.1 Constructie

Leveringsomvang

De levering bestaat uit:

- Drukmeetversterker VEGABAR 39
- Informatieblad "*Documenten en software*" met:
 - Instrumentserienummer
 - QR-code met link voor direct scannen
- Informatieblad "*PIN's en codes*" (bij Bluetooth-uitvoeringen) met:
 - Bluetooth-toegangscode
- Informatieblad "*Access protection*" (bij Bluetooth-uitvoeringen) met:
 - Bluetooth-toegangscode
 - Noodgeval-Bluetooth-toegangscode
 - Noodgeval-instrumentcode

De verdere leveringsomvang bestaat uit:

- Documentatie
 - Beknopte handleiding VEGABAR 39
 - Ex-specifieke "*Veiligheidsinstructies*" (bij Ex-uitvoeringen)
 - Radiotechnische toelatingen (bij uitvoeringen met Bluetooth)
 - Evt. andere certificaten



Informatie:

In de handleiding worden ook optionele instrumentkenmerken beschreven. De betreffende leveringsomvang is gespecificeerd in de bestelspecificatie.

Geldigheid van deze handleiding

Deze gebruiksaanwijzing geldt voor de volgende instrumentuitvoeringen:

- Hardwareversie vanaf 1.0.0
- Softwareversie vanaf 1.3.0

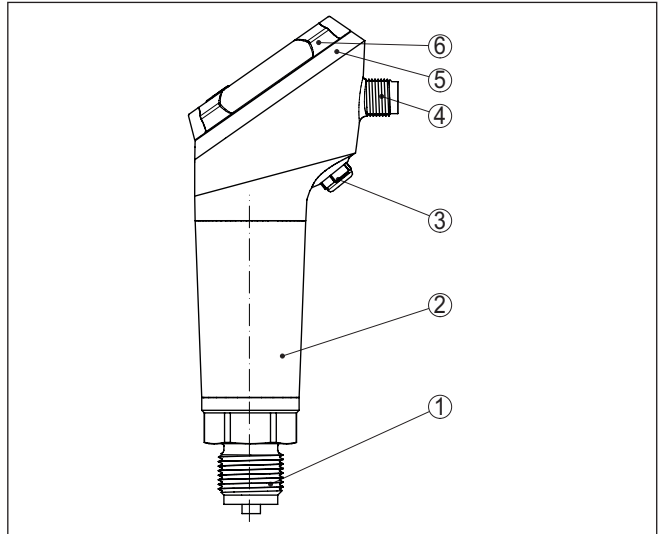
Componenten

Fig. 1: Componenten van de VEGABAR 39

- 1 *Procesaansluiting*
- 2 *Elektronica behuizing*
- 3 *Beluchting/drukcompensatie*
- 4 *Connector*
- 5 *LED-lichtring*
- 6 *Display-/bedieningseenheid*

Typeplaat

De typeplaat bevat de belangrijkste gegevens voor de identificatie en toepassing van het instrument.

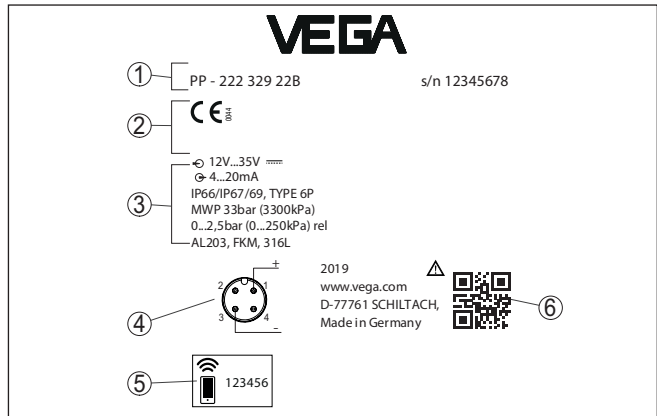


Fig. 2: Opbouw van de typeplaat (voorbeeld)

- 1 Bestel-/serienummer
- 2 Veld voor toelatingen
- 3 Technische gegevens
- 4 Penbezetting
- 5 Bluetooth-toegangscode
- 6 QR-code voor instrumentdocumentatie

Documenten en software Ga naar "www.vega.com" en voer in het zoekveld het serienummer van uw instrument in.

Daar vindt u het volgende over het instrument:

- Opdrachtgegevens
- Documentatie
- Software

Als alternatief vindt u alles via uw smartphone:

- QR-code op de typeplaat van het instrument scannen of
- Serienummer handmatig in de VEGA Tools-app invoeren (gratis beschikbaar via de betreffende stores)

3.2 Werking

Meeteenheden

De VEGABAR 39 is geschikt voor het meten van de volgende procesgrootheden:

- Procesdruk
- Niveau

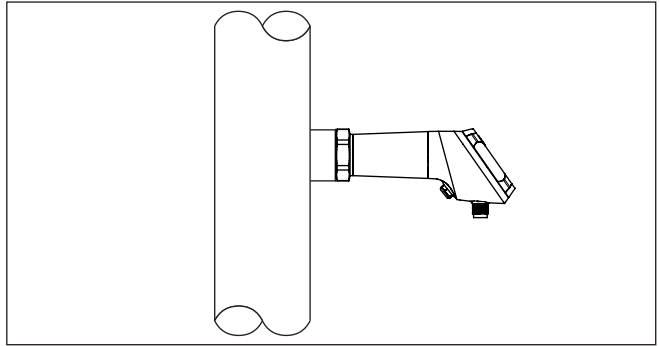


Fig. 3: Procesdrukmeting met VEGABAR 39

Toepassingsgebied

De VEGABAR 39 is geschikt voor toepassingen binnen nagenoeg de gehele industrie. Het instrument wordt gebruikt voor meting van de volgende druktypen:

- Overdruk
- Absolute druk
- Vacuüm

Meetmedia

Meetmedia zijn gassen, dampen en vloeistoffen.

Het instrument is speciaal bedoeld voor toepassingen met hogere temperaturen en hogere drukken.

Meetsysteem

De procesdruk werkt via het procesmembraan op het sensorelement. Deze veroorzaakt daar een weerstandsverandering, die in een bijbehorend uitgangssignaal wordt omgevoerd en als meetwaarde wordt uitgestuurd.

Piëzoresistief sensorelement

Bij meetbereiken tot en met 100 bar wordt een piëzoresistief sensorelement met een interne drukoverdrachtsvloeistof toegepast.

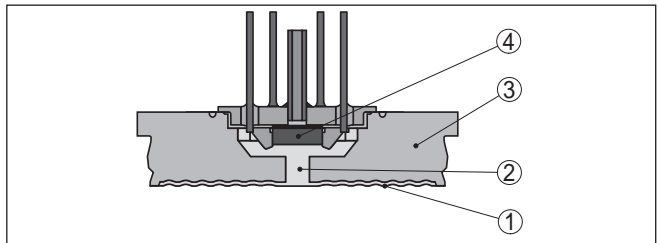


Fig. 4: Opbouw van het meetsysteem met piëzoresistief sensorelement

- 1 Membraan
- 2 Drukoverdrachtsvloeistof
- 3 Basislichaam
- 4 Sensorelement

Rekstrook-(DMS)-sensorelement

Bij meetbereiken vanaf 250 bar wordt een rekstrookje-(DMS)-sensorelement (droog systeem) toegepast. ¹⁾

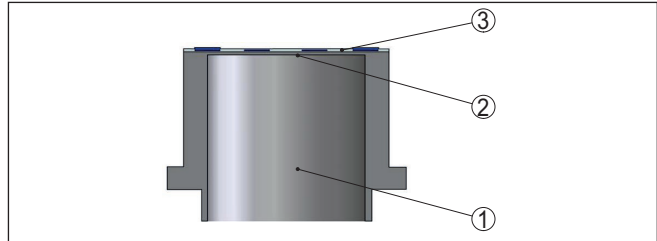


Fig. 5: Opbouw van het meetsysteem met DMS-sensorelement

- 1 Drukcilinder
- 2 Procesmembraan
- 3 Sensorelement

Meetsysteem temperatuur

Een temperatuursensor op het betreffende sensorelement voor druk registreert de actuele procestemperatuur. De temperatuurwaarde wordt bijv. via Bluetooth uitgestuurd.

Druktypen

Relatieve druk: de meetcel is naar de atmosfeer toe open. De omgevingsdruk wordt in de meetcel geregistreerd en gecompenseerd. Deze heeft zo op de meetwaarde geen invloed.

Absolute druk de meetcel is vacuüm getrokken en ingekapseld. De omgevingsdruk wordt niet gecompenseerd en beïnvloedt dus de meetwaarde.

Afdichtingsconcept

Het meetsysteem is compleet gelast en dus ten opzichte van het proces afgedicht.

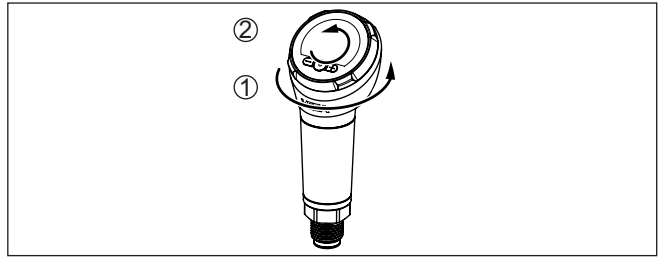
De afdichting van de procesaansluiting ten opzichte van het proces volgt via een geschikte afdichting. Deze moet ter plaatse worden voorzien of is, afhankelijk van de leveringsomvang, meegeleverd, zie hoofdstuk " *Technische gegevens*", " *Materiaal en gewichten*".

3.3 Bediening**Lokale bediening**

De geïntegreerde display- en bedieningseenheid is bedoeld voor lokale bediening van de VEGABAR 39.

Voor een comfortabel aflezen en bedienen in elke inbouwpositie van het instrument kunnen de behuizing en de display- en bedieningseenheid zonder gereedschap worden verdraaid.

1) Bij reinigingsmethode "Olie-, vet- en siliconenvrij voor zuurstoftoepassingen" ook voor meetbereik 100 bar



- 1 Verdraaien van de behuizing met 330°
- 1 Verdraaien van de display- en bedieningseenheid met 270°

Draadloze bediening

Apparaat met geïntegreerde Bluetooth-module kan draadloos via standaard bedieningstools worden bediend:

- Smartphone/Tablet (iOS- of Android-besturingssysteem)
- PC/Notebook (Windows-besturingssysteem)

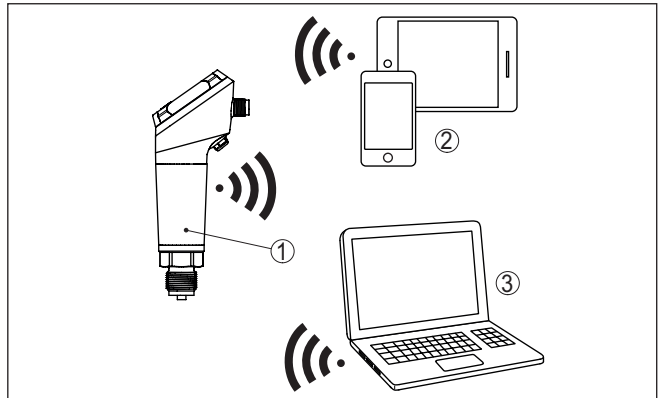


Fig. 6: Draadloze verbinding met standaard bedieningsapparaten met geïntegreerde Bluetooth LE

- 1 Sensor
- 2 Smartphone/Tablet
- 3 PC/notebook

3.4 Verpakking, transport en opslag

Verpakking

Uw instrument werd op weg naar de inbouwlocatie beschermd door een verpakking. Daarbij zijn de normale transportbelastingen door een beproeving verzekerd conform ISO 4180.

De instrumentverpakking bestaat uit karton; deze is milieuvriendelijke en herbruikbaar. Bij speciale uitvoeringen wordt ook PE-schuim of PE-folie gebruikt. Voer het overblijvende verpakkingsmateriaal af via daarin gespecialiseerde recyclingbedrijven.

Transport	Het transport moet rekening houdend met de instructies op de transportverpakking plaatsvinden. Niet aanhouden daarvan kan schade aan het instrument tot gevolg hebben.
Transportinspectie	De levering moet na ontvangst direct worden gecontroleerd op volledigheid en eventuele transportschade. Vastgestelde transportschade of verborgen gebreken moeten overeenkomstig worden behandeld.
Opslag	<p>De verpakkingen moeten tot aan de montage gesloten worden gehouden en rekening houdend met de extern aangebrachte opstelings- en opslagmarkeringen worden bewaard.</p> <p>Verpakkingen, voor zover niet anders aangegeven, alleen onder de volgende omstandigheden opslaan:</p> <ul style="list-style-type: none"> ● Niet buiten bewaren ● Droog en stofvrij opslaan ● Niet aan agressieve media blootstellen ● Beschermen tegen directe zonnestralen ● Mechanische trillingen vermijden
Opslag- en transporttemperatuur	<ul style="list-style-type: none"> ● Opslag- en transporttemperatuur zie " <i>Appendix - Technische gegevens - Omgevingscondities</i> " ● Relatieve luchtvochtigheid 20 ... 85 %.

3.5 Toebehoren

De handleidingen voor de genoemde toebehoren vindt u in de downloadsectie op onze homepage.

Inlassok, Schroefdraad- en hygiënische adapter	<p>Inlassokken dienen voor de aansluiting van de instrumenten op het proces.</p> <p>Schroefdraad- en hygiënische adapters maken een eenvoudige aanpassing van instrumenten met standaard schroefdraadverbindingen mogelijk, bijv. aan proceszijdige hygiënische aansluitingen.</p>
Montagetoehoren	De passende montagetoehoren voor de VEGABAR 39 omvatten sifonbuis, afsluitventielen en meetinstrumenthouder.

4 Monteren

4.1 Algemene instructies

Omgevingscondities

Het instrument is voor normale en uitgebreide omgevingsomstandigheden conform DIN/EN/IEC/ANSI/ISA/UL/CSA 61010-1 geschikt. Het kan zowel binnen als buiten worden gebruikt.

Procescondities



Opmerking:

Het instrument mag uit veiligheidsoverwegingen alleen binnen de toegestane procesomstandigheden worden gebruikt. De specificaties daarvan vindt u in hoofdstuk " *Technische gegevens*" van de handleiding resp. op de typeplaat.

Waarborg voor de montage, dat alle onderdelen van het instrument die in aanraking komen met het proces, geschikt zijn voor de optredende procesomstandigheden.

Daarbij behoren in het bijzonder:

- Meetactieve deel
- Procesaanluiting
- Procesafdichting

Procesomstandigheden zijn in het bijzonder:

- Procesdruk
- Procestemperatuur
- Chemische eigenschappen van het medium
- Abrasie en mechanische inwerkingen

Toegestane procesdruk (MWP) - instrument

Het toegestane procesdrukgebied wordt met "MWP" (Maximum Working Pressure) op de typeplaat aangegeven, zie hoofdstuk " *Constructie*". De MWP houdt rekening met de zwakste schakel voor wat betreft de druk in de combinatie van meetcel en procesaanluiting en mag continu aanwezig zijn. De specificatie heeft betrekking op een referentietemperatuur van +20 °C (+68 °F). Deze geldt ook, wanneer opdrachtgerelateerd een meetcel met een hoger meetgebied dan het toegestane drukgebied van de procesaanluiting is ingebouwd.

Bovendien kan een temperatuur-derating van de procesaanluiting bijv. bij flenzen, het toegestane procesdrukgebied conform de betreffende norm beperken.



Opmerking:

Om het instrument niet te beschadigen, mag een testdruk de gespecificeerde MWP slechts kortstondig met het 1,5-voudige onder referentietemperatuur overschrijden. Daarbij is rekening gehouden met de druktrap van de procesaanluiting en de overbelastbaarheid van de meetcel (zie hoofdstuk " *Technische gegevens*").

Bescherming tegen vochtigheid

Bescherm uw instrument door de volgende maatregelen tegen het binnendringen van vocht.

- Gebruik passende aansluitkabel (zie hoofdstuk " *Op de voedingspanning aansluiten*")
- Kabelwartel resp. stekkerverbinding vast aantrekken

- Bij een horizontale montage behuizing zo verdraaien, dat de wartels resp. stekkerverbindingen naar beneden wijzen.
- Aansluitkabel voor kabelwartel resp. stekkerverbinding naar beneden toe installeren

Dit geldt vooral bij buitenmontage, in ruimten, waar met vochtigheid rekening moet worden gehouden (bijvoorbeeld door reinigingsprocessen) en op gekoelde resp. verwarmde tanks.

Waarborg, dat de in hoofdstuk " *Technische gegevens*" aangegeven vervuilingsgraad bij de aanwezige omstandigheden past.

Beluchting en drukcompensatie

Beluchting en drukcompensatie volgen bij de VEGABAR 39 via een luchtdoorlatend, vochtafsluitend filterelement.



Opmerking:

Verdraai bij horizontale montage de behuizing zodanig, dat het filterelement na inbouw van het instrument naar beneden wijst. Het is daardoor beter beschermd tegen afzettingen.

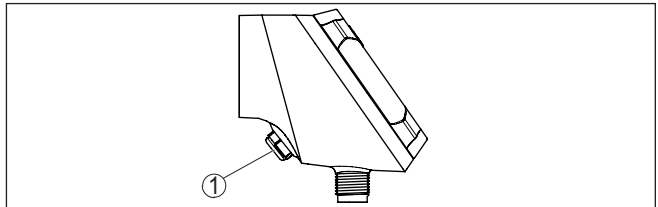


Fig. 7: Positie van het filterelement

1 Filterelement

Voor een effectieve beluchting moet het filter altijd vrij zijn van afzettingen.

Inschroeven

Instrumenten met schroefdraadaansluiting worden met een passende sleutel via de zeskant van de procesaansluiting ingeschroefd.

Sleutelwijdte zie hoofdstuk " *afmetingen*".



Waarschuwing:

De behuizing of de elektrische aansluiting mogen niet voor het inschroeven worden gebruikt! Het vastdraaien kan schade, bijv. afhankelijk van de instrumentuitvoering aan het draaimechaniek van de behuizing veroorzaken.

Toegestane procesdruk (MWP) - montagegeboren

Het toegestane procesdrukbereik wordt op de typeplaat aangegeven. Het instrument mag alleen met deze druk worden gebruikt, wanneer de gebruikte montagegeboren ook aan deze waarden voldoet.

Waarborg dit door gebruik te maken van geschikte flenzen, inlassokken, spanringen bij Clamp-aansluitingen, afdichtingen enz.

Temperatuurgrenzen

Hogere procestemperaturen betekenen vaak ook hogere omgevingstemperaturen. Waarborg dat de in hoofdstuk " *Technische gegevens*" gespecificeerde maximale temperatuurgrenzen voor de omgeving

van de electronicabehuizing en aansluitkabel niet worden overschreden.

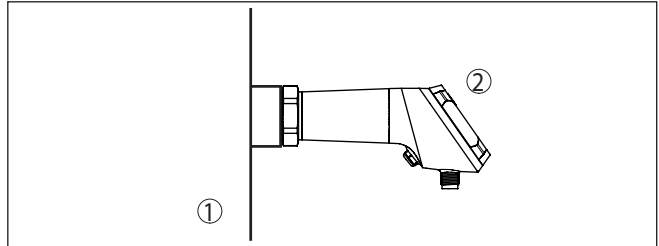


Fig. 8: Temperatuurbereiken

- 1 Procestemperatuur
- 2 Omgevingstemperatuur

In gassen

4.2 Procesdrukmeting

Let op de volgende instructie betreffende de meetopstelling:

- Instrument boven het meetpunt monteren

Mogelijk optredend condensaat kan dan in de procesleiding stromen.

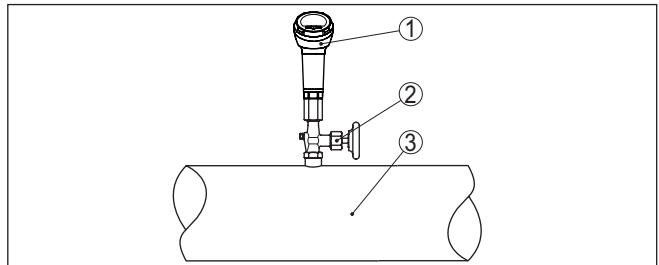


Fig. 9: Meetopstelling bij procesdrukmeting van gassen in leidingen

- 1 VEGABAR 39
- 2 Afsluitventiel
- 3 Leiding

In stoom

Let op de volgende instructies betreffende de meetopstelling:

- Via een sifon aansluiten

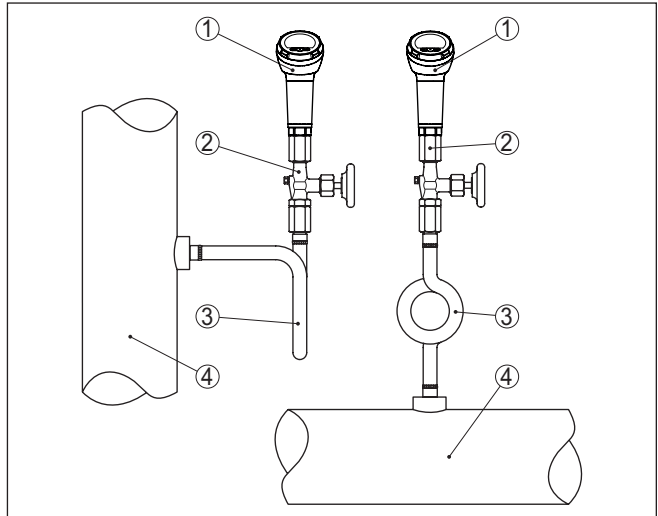


Fig. 10: Meetopstelling bij de procesdrukmeting van stoom in leidingen

- 1 VEGABAR 39
- 2 Afsluitventiel
- 3 Sifon in U- resp. cirkelvorm
- 4 Leiding

In de leidingbocht wordt condensaat gevormd en zo een beschermende watervoorraad. Bij toepassingen in oververhitte stoom wordt daarmee een mediumtemperatuur $< 100^{\circ}\text{C}$ bij de sensor gewaarborgd.

In vloeistoffen

Let op de volgende instructie betreffende de meetopstelling:

- Instrument onder het meetpunt monteren

De werkdrukleiding is zo altijd met vloeistof gevuld en gasbellen kunnen terug naar de procesleiding stijgen.

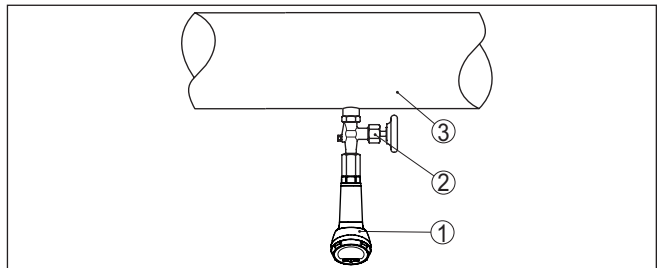


Fig. 11: Meetopstelling bij de procesdrukmeting van vloeistoffen in leidingen

- 1 VEGABAR 39
- 2 Afsluitventiel
- 3 Leiding

Meetopstelling**4.3 Niveaumeting**

Let op de volgende instructies betreffende de meetopstelling:

- Instrument onder het min-niveau monteren.
- Instrument op afstand van vulstroom en afvoer monteren
- Instrument beschermt tegen drukstoten van een roerwerk monteren

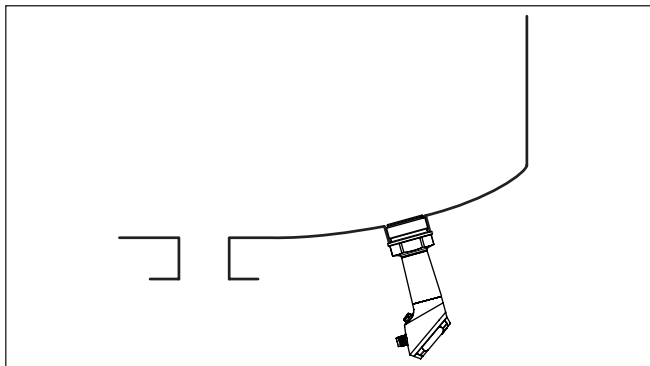


Fig. 12: Meetopstelling bij de niveaumeting

5 Op de voedingsspanning aansluiten

5.1 Aansluiting voorbereiden

Veiligheidsinstructies

Let altijd op de volgende veiligheidsinstructies:

- Elektrische aansluiting mag alleen door opgeleide en door de eigenaar geautoriseerde vakspecialisten worden uitgevoerd.
- Indien overspanningen kunnen worden verwacht, moeten overspanningsbeveiligingen worden geïnstalleerd



Waarschuwing:

Alleen in spanningsloze toestand aansluiten resp. losmaken.

Voedingsspanning

De specificaties betreffende voedingsspanning vindt u in hoofdstuk "Technische gegevens".



Opmerking:

Voed het instrument via een energiebegrensd circuit (vermogen max. 100 W) conform IEC 61010-1, z. B.:

- Class 2-voeding (conform UL1310)
- SELV-voeding (veiligheidslaagspanning) met passende interne of externe begrenzing van de uitgangsstroom

Houdt rekening met de volgende extra invloeden voor de voedingsspanning:

- Lagere uitgangsspanning van het voedingsapparaat onder nominale belasting (bijv. bij een sensorstroom van 20,5 mA of 22 mA bij storingsmelding)
- Invloed van andere apparaten in het circuit (zie belastingswaarde in het hoofdstuk "Technische gegevens")

Verbindingskabel

Gebruik kabel met ronde diameter aangesloten. Afhankelijk van de connectoraansluiting moet u de kabelbuitendiameter bepalen, zodat de afdichtende werking van de kabelwartel gewaarborgd blijft.

Het instrument wordt afhankelijk van de aansluittechniek resp. signaaluitgang met standaard twee-, drie- of vieraderige kabel zonder afscherming aangesloten.

5.2 Aansluitstappen

M12 x 1-stekker

Voor deze steekverbinding is een prefab kabel met contrastekker nodig.

Stekker conform ISO 4400

Ga als volgt tewerk:

1. Schroef aan de achterzijde van de connector losmaken
2. Connector en afdichting van de VEGABAR 39 afnemen.
3. Connectorbinnenwerk uit de connectorbehuizing halen

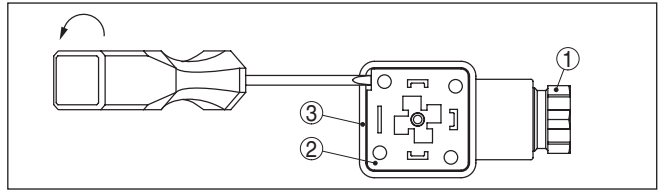


Fig. 13: Losmaken van het binnenwerk.

- 1 Kabelwartel
- 2 Connectorbinnenwerk
- 3 Connectorhuis

- 4. Aansluitkabel ca. 5 cm ontdoen van de isolatie. Aderuiteinden ca. 1 cm strippen.
- 5. Kabel door de kabelwartel in het steckerhuis leiden.
- 6. Aderuiteinden conform het aansluitschema op de klemmen aansluiten

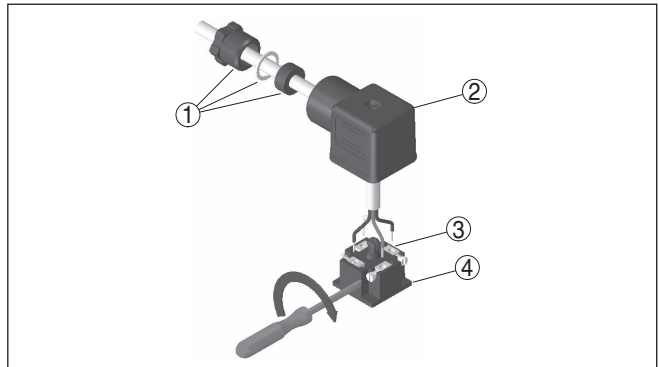


Fig. 14: Aansluiting op de schroefklemmen

- 1 Kabelwartel
- 2 Connectorhuis
- 3 Connectorbinnenwerk
- 4 Connectorafdichting

- 7. Binnenwerk in het connectorhuis plaatsen en de sensorafdichting aanbrengen.
- 8. Connector met afdichting op de VEGABAR 39 plaatsen en schroef vastdraaien.

De elektrische aansluiting is zo afgerond.

Stekker conform ISO 4400 met klapdeksel

Ga als volgt tewerk:

- 1. Schroef in deksel van de connector losdraaien
- 2. Deksel omhoog klappen en afnemen.
- 3. Binnenwerk connector naar beneden toe uitdrukken.
- 4. Schroeven op de trekontlasting en kabelwartel losmaken.

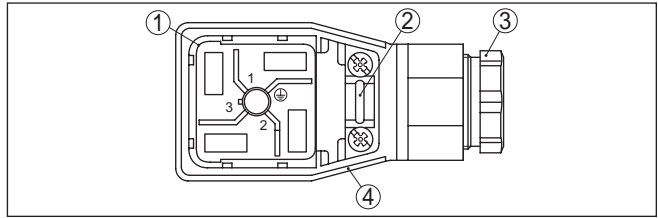


Fig. 15: Losmaken van het binnenwerk.

- 1 Connectorbinnenwerk
- 2 Trekontlasting
- 3 Kabelwartel
- 4 Connectorhuis

5. Aansluitkabel ca. 5 cm ontdoen van de isolatie. Aderuiteinden ca. 1 cm strippen.
6. Kabel door de kabelwartel in het steckerhuis leiden.
7. Aderuiteinden conform het aansluitschema op de klemmen aansluiten

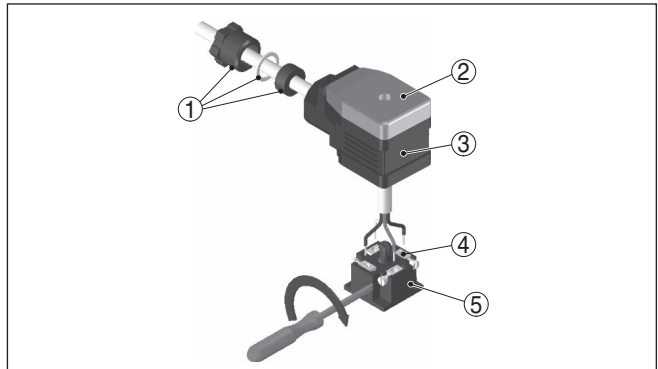


Fig. 16: Aansluiting op de schroefklemmen

- 1 Kabelwartel
- 2 Deksel
- 3 Connectorhuis
- 4 Connectorbinnenwerk
- 5 Connectorafdichting

8. Binnenwerk in het connectorhuis plaatsen en de sensorafdichting aanbrengen.

**Informatie:**

Juiste opstelling aanhouden, zie afbeelding

9. Schroeven trekontlasting en kabelwartel vastdraaien.
10. Deksel inhaken en op connector drukken, dekselschroef vastdraaien
11. Connector met afdichting op de VEGABAR 39 plaatsen en schroef vastdraaien.

De elektrische aansluiting is zo afgerond.

Stekker conform ISO 4400 met montage d.m.v. snijklemmen

Bij deze stekkervariant kunt u een standaard kabel met ronde kabeldiameter gebruiken. De interne aders hoeven niet van isolatie te worden ontdaan. De stekker verbindt de aders automatisch bij het vastschroeven. Kabeldiameter 5,5 ... 8 mm, beschermingsklasse IP67.

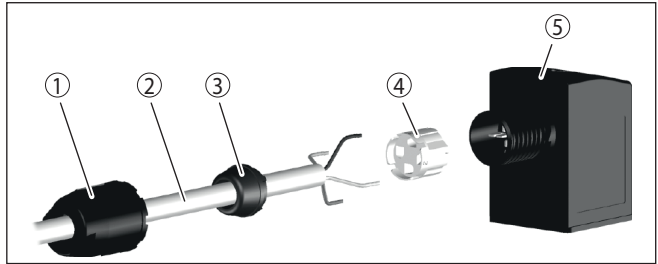


Fig. 17: Aansluiting ventielstekker ISO 4400 met snijklemtechniek

- 1 Wartelmoer
- 2 Kabel
- 3 Afdichtring
- 4 Klemelement
- 5 Connectorhuis

Stekker conform ISO 4400

5.3 Aansluitschema - tweedraads 4 ... 20 mA

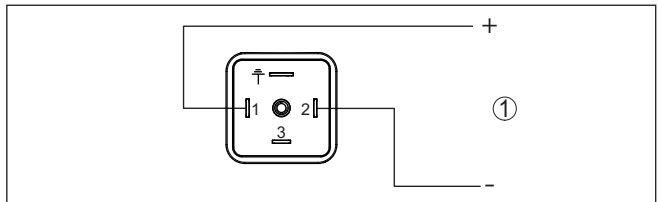
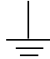


Fig. 18: Aansluitschema - tweedraads 4 ... 20 mA - stekker conform ISO 4400

- 1 Voedingsspanning en signaaluitgang

Contact connector	Functie/polariteit
1	Voedingsspanning, signaaluitgang/+
2	Voedingsspanning, signaaluitgang/-
3	Niet bezet
	Elektrische verbonden met metalen behuizing

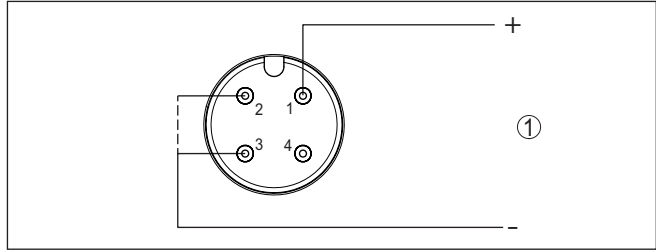
M12 x 1-stekker

Fig. 19: Aansluitschema - tweedraads 4 ... 20 mA - M12 x 1-stekker

1 Voedingsspanning en signaaluitgang

Contact connector	Functie/polariteit
1	Voedingsspanning, signaaluitgang/+
2	Voedingsspanning, signaaluitgang/-
3	Voedingsspanning, signaaluitgang/- ²⁾
4	Niet bezet

5.4 Inschakelfase

Na het inschakelen voert het instrument eerst een zelftest uit:

- Interne test van de elektronica.
- Uitgangssignaal springt naar de ingestelde storingsstroom

Daarna wordt de actuele meetwaarde via de signaalkabel uitgestuurd.

2) Interne brug tussen contact 2 en 3

6 Toegangsbeveiliging

6.1 Draadloze Bluetooth-interface

Instrumenten met Bluetooth-interface zijn beveiligd tegen ongewenste toegang. Daardoor is de ontvangst van meet- en statuswaarden en het veranderen van instellingen van het instrument via deze interface alleen mogelijk voor geautoriseerde personen.

Bluetooth-toegangscodes

Voor het opbouwen van de Bluetooth-communicatie via het bedieningstool (smartphone, tablet, notebook) is een Bluetooth-toegangscodes nodig. Deze moet eenmalig bij de eerste keer opbouwen van de Bluetooth-communicatie in de bedieningstool worden ingevoerd. Daarna is deze in de bedieningstool opgeslagen en hoeft niet opnieuw te worden ingevoerd.

De Bluetooth-toegangscodes is voor elk instrument uniek. Deze is bij instrumenten met Bluetooth op de behuizing afgedrukt. Bovendien wordt deze in het informatieblad "PIN's en codes" vermeld. Ook kan de Bluetooth-toegangscodes afhankelijk van de uitvoering van het instrument via de display- en bedieningseenheid worden uitgelezen.

De Bluetooth-toegangscodes kan door de gebruiker na het eerste keer opbouwen van de verbinding worden veranderd. Na een verkeerde invoer van de Bluetooth-toegangscodes is opnieuw invoeren pas na afloop van een wachttijd mogelijk. De wachttijd neemt toe na elke verkeerde invoer.

Noodgeval-Bluetooth-toegangscodes

De noodgeval-Bluetooth-toegangscodes maakt het mogelijk de Bluetooth-communicatie op te bouwen in het geval, dat de Bluetooth-toegangscodes niet meer bekend is. Deze kan niet worden veranderd. De noodgeval-Bluetooth-toegangscodes bevindt zich op het informatieblad "Access protection". Wanneer dit document verloren gaat, kan de noodgeval-Bluetooth-toegangscodes bij uw contactpersoon na legitimatie worden aangevraagd. De opslag en de overdracht van de Bluetooth-toegangscodes verloopt altijd gecodeerd (SHA 256 algoritme).

6.2 Beveiliging van de parametrisering

De instellingen (parameters) van het instrument kunnen tegen ongewenste veranderingen worden beveiligd. In de uitleveringstoestand de parameterbeveiliging uitgeschakeld, alle instellingen kunnen worden uitgevoerd.

Instrumentcode

Ter beveiliging van de parametrisering kan het instrument door de gebruiker met behulp van een vrij instelbare instrumentcode worden vergrendeld. De instellingen (parameters) kunnen daarna alleen nog worden gelezen en niet worden veranderd. De instrumentcode wordt ook in het bedieningstool opgeslagen. Deze moet echter, in tegenstelling tot de Bluetooth-toegangscodes, elke keer voor het ontgrendelen opnieuw worden ingevoerd. Bij gebruik van de bedienings-app resp. de DTM wordt dan de opgeslagen instrumentcode aan de gebruiker voor het ontgrendelen getoond.

Noodgeval-instrumentcode

De noodgeval-instrumentcode maakt het mogelijk het instrument te ontgrendelen in het geval, dat de instrumentcode niet meer bekend is. Deze kan niet worden veranderd. De noodgeval-instrument-vrijgavecode bevindt zich op het meegeleverde informatieblad " *Access protection*". Wanneer dit document verloren gaat, kan de noodgeval-instrumentcode bij uw contactpersoon na legitimatie worden aangevraagd. De opslag en de overdracht van de instrumentcodes verloopt altijd gecodeerd (SHA 256 algoritme).

6.3 Opslaan van de codes in myVEGA

Wanneer de gebruiker een " *myVEGA*"-account heeft, dan wordt de Bluetooth-toegangscode en de instrumentcode bovendien in het account onder " *PIN's en codes*" opgeslagen. Het gebruik van andere bedieningstools wordt daarmee vereenvoudigd, omdat alle Bluetooth-toegangscode en instrumentcode bij de verbinding met de " *myVEGA*"-account automatisch worden gesynchroniseerd.

7 Met de geïntegreerde display- en bedieningseenheid in bedrijf nemen

7.1 Bedieningssysteem

Functie

U bedient het instrument via de drie toetsen van de geïntegreerde display- en bedieningseenheid. Op het LC-display worden de betreffende menupunten getoond. De functie van de afzonderlijke toetsen vindt u in het overzicht hieronder.

Bepaalde instellingen zijn met de geïntegreerde display- en bedieningseenheid alleen beperkt of niet mogelijk. Voor deze instellingen adviseren wij gebruik te maken van een bedienings-app of van PACTware met de bijbehorende DTM.

Aanwijs- en bedienings-elementen

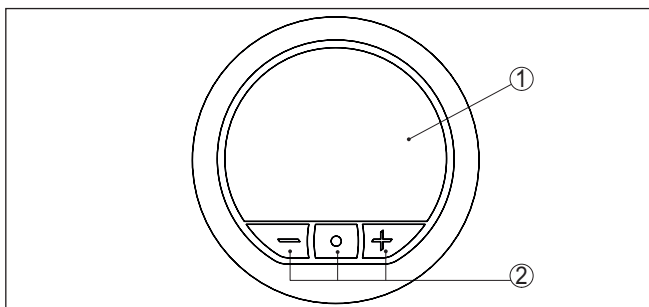


Fig. 20: Geïntegreerde display- en bedieningseenheid

- 1 LC-display
- 2 Bedieningstoetsen

Toetsfuncties

Toets	Functie
[•]	Toegang tot het menuniveau Toegang tot gekozen menupunt Parameter wijzigen Te wijzigen positie kiezen Waarde opslaan
[+]	Omschakelen tussen afzonderlijke meetwaardevensters Navigatie door de menupunten vooruit Parameterwaarden veranderen omhoog
[-]	Omschakelen tussen afzonderlijke meetwaardevensters Navigatie door de menupunten achteruit Parameterwaarden veranderen omlaag
[+] en [-] tegelijkertijd	Naar bovenliggend menu terugspringen Invoer onderbreken

Tijdfuncties

Bij eenmalig bedienen van de [+]- en [-]-toetsen wijzigt de bewerkte waarde of de cursor met een positie. Bij bediening langer dan 1 s verloopt de verandering continu.

Tegelijkertijd indrukken van de [+] en [-] toetsen zorgt voor terugspringen naar de meetwaardeweergave.

Ca. 60 minuten na de laatste toetsbediening wordt een automatische terugkeer naar de meetwaarde-aanwijzing uitgevoerd. Daarbij gaan de nog niet met [O] bevestigde waarden verloren.

7.2 Meetwaarde- en menupuntweergave**Meetwaarde-aanwijzing**

De meetwaardeschermen worden conform de volgende weergave getoond:

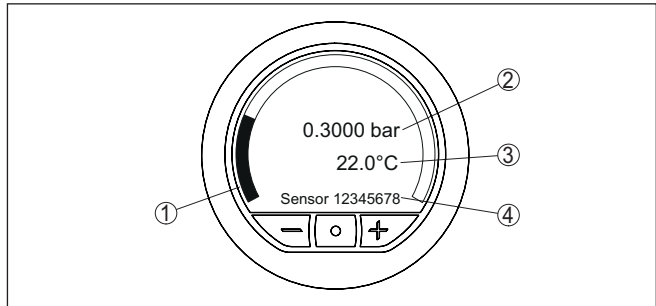


Fig. 21: Weergave meetwaarde met aanvullende informatie

- 1 Meetwaarde als bargraph
- 2 Meetwaarde als digitale waarde met eenheid
- 3 Meetceltemperatuur
- 4 Sensor-TAG

Menupuntweergave

De menupunten worden conform de volgende weergave getoond:

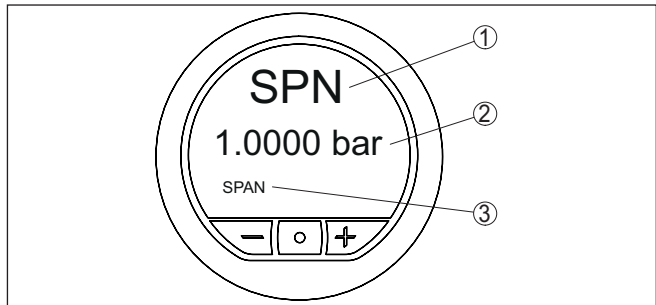


Fig. 22: Weergave menupunt

- 1 Menupuntcode conform VDMA 24574-1
- 2 Actuele parameterwaarde
- 3 Menupuntnaam

7.3 Parametrering

7.3.1 Hoofdmenu

Keuze taal

Bij de eerste inbedrijfname biedt het instrument u eerst de keuze van een menutaal aan. De hier gemaakte keuze kan te allen tijde in " *Uitgebreide functies*", " *Menutaal*", worden veranderd.

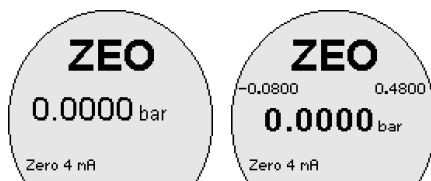
Zero

Het menupunt Zero (aanvangswaarde) bepaald de drukwaarde bij de uitgangsstroom 4 mA.



Informatie:

De zero-inregeling heeft geen invloed op de waarde van de bereikinregeling.



Menupunt-code:

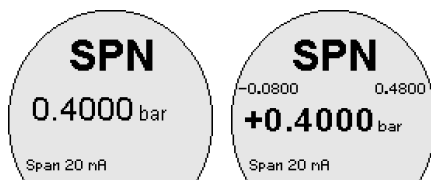
- ZEO

Parameter:

- Drukwaarde

Span

Het menupunt Span (aanvangswaarde) bepaald de drukwaarde bij de uitgangsstroom 20 mA.



Menupunt-code:

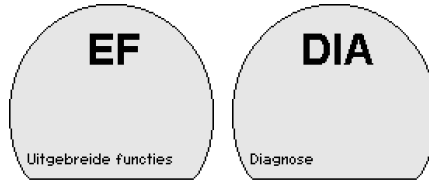
- SPN

Parameter:

- Drukwaarde

Uitgebreide functies, diagnose

Deze menupunten maken de toegang tot de menu's " *Uitgebreide functies*" resp. " *diagnose*" mogelijk.



Menupunt-code:

- EF
- DIA

7.3.2 Uitgebreide functies

Gedrag bij storingen

In dit menupunt bepaalt u het gedrag van de stroomuitgang bij storingen.

Menupunt-code:

- FER

Parameter:

- $\leq 3,6$ mA
- ≥ 21 mA

Demping

Voor de demping van procesafhankelijke meetwaardevariaties stelt u in dit menupunt een integratietijd in.

De 4 ... 20 mA-uitgang en de schakeluitgang reageren met ingestelde demping bij een sprongsgewijze toename van de meetgrootheid tijdvertraagd met een stijgende curve.

Menupunt-code:

- DAM

Parameter:

- Tijdwaarde

Offset-correctie

De inbouwpositie van het instrument kan een minimale verschuiving van de meetwaarde veroorzaken (offset). De offsetcorrectie compenseert deze meetwaardeverschuiving. Daarbij wordt de meetwaarde ingevoerd, die momenteel moet worden getoond (handmatige offset-correctie). Bij relatieve druksensoren kan als alternatief een automatische offset naar 0,0000 bar worden uitgevoerd.



Opmerking:

Bij een automatische offsetcorrectie mag de actuele meetwaarde niet door productbedekking of een statische druk worden vervalst.



De positiecorrectie kan willekeurig vaak worden herhaald. Wanneer het totaal van de correctiewaarden echter 20% van het nominale meetbereik overschrijdt, dan is geen positiecorrectie meer mogelijk.

Menupunt-code:

- OFS

Parameter:

- Drukwaarde

Waarde overnemen

In dit menupunt (Live-inregeling) kunt u de actuele meetwaarde als waarde voor de 4 mA-inregeling (LRV) of de 20 mA-inregeling (URV) overnemen ³⁾.



Menupunt-code:

- LRV
- URV

Parameter:

- Drukwaarde

Displayverlichting

In dit menu schakelt u de achtergrondverlichting voor het display uit of aan.

Menupunt-code:

- DIS

Parameter

- Aan
- Uit



Opmerking:

Bij ingeschakelde achtergrondverlichting wordt de 360°-statusindicatie gedeactiveerd of omgekeerd.

Eenheid druk

In dit menupunt wordt de inregeleenheid van het instrument vastgelegd. De gemaakte keuze bepaalt de weergegeven eenheid in de menupunten "Zero/Span" en "Offsetcorrectie" en "Waarde overnemen".

3) LRV: Lower Range Value, URV: Upper Range Value



Menupunt-code:

- UNI

De volgende eenheden zijn beschikbaar: mbar, bar, psi, Pa, kPa, MPa, inHg, mmHg, mmH₂O, inH₂O

Eenheid temperatuur

In dit menupunt wordt de temperatuureenheid van het instrument ingesteld. De gemaakte keuze bepaalt de op het display getoonde eenheid voor de meetceltemperatuur.

Menupunt-code:

- TMP

Parameter:

- °C
- °F

Menutaal

Dit menupunt maakt instelling van de gewenste taal voor het display mogelijk.

Menupunt-code:

Duits, Engels, Frans, Spaans, Portugees, Italiaans, Nederlands, Russisch, Chinees, Turks

Bluetooth-toegangscodes

In dit menupunt kunt u de fabrieks-Bluetooth-toegangscodes veranderen in uw persoonlijke Bluetooth-toegangscodes.



Opmerking:

De individuele, fabrieks-Bluetooth-toegangscodes van het instrument vindt u op het meegeleverde informatieblad "PIN's en codes". Wanneer deze door de gebruiker is veranderd en niet meer beschikbaar is, dan is een toegang alleen nog via de noodgeval-Bluetooth-vrijgavecode mogelijk, die ook op het meegeleverde informatieblad "PIN's en codes" staat vermeld.

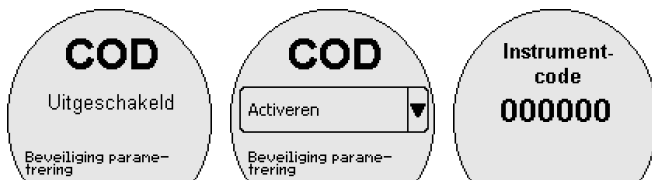


Menupunt-code:

- BT

Beveiliging van de parametring

In dit menupunt beveiligt u de sensorparameters door invoer van een 6-cijferige instrumentcode tegen ongewenste of onbedoelde veranderingen.



Bij een beveiligde parametring kunnen de afzonderlijke menupunten weliswaar worden gekozen en weergegeven, maar de parameters kunnen niet worden veranderd.

De vrijgave van de sensorbediening is bovendien in elk willekeurig menupunt door invoer van de instrumentcode mogelijk. De parametring blijft open tot de terugkeer naar de meetwaardeweergave. Dit volgt automatisch na 60 minuten.

Menupunt-code:

- COD

Parameter:

- Getalswaarde



Opmerking:

De instrumentcode af fabriek is "000000". Wanneer deze door de gebruiker wordt veranderd en niet meer beschikbaar is, dan is de toegang alleen via de noodgeval-instrument-vrijgavecode mogelijk, die ook op het meegeleverde informatieblad "Ontgrendelcodes" is vermeld.



Opmerking:

Bij een beveiligde parametring is de bediening via de VEGA Tools-app en PACTware/DTM en andere systemen ook geblokkeerd.

Reset

Bij een reset worden door de gebruiker uitgevoerde parameterinstellingen op de waarde van de basisinstelling resp. de uitleveringstoestand teruggezet (zie hoofdstuk "Menu-overzicht"⁴⁾).



Menupunt-code:

- RES

Parameter:

5 Taal en Bluetooth-toegangscode worden niet gereset.

- Basisinstellingen
- Uitleveringstoestand ⁵⁾

Basisinstellingen: resetten van de parameterinstellingen op de standaardwaarden van het betreffende instrument. De opdrachtgerelateerde instellingen worden na deze reset niet in de actuele parameter overgenomen.

Uitleveringstoestand: resetten van de parameterinstellingen naar de uitleveringstoestand.



Informatie:

De actuele toestand van de toegangsbeveiliging, de Bluetooth-toegangscode en de instrumentcode worden door de reset niet gereset.

7.3.3 Diagnose

Status

In dit menupunt wordt de instrumentstatus getoond.



Menupunt-code:

- STA

In geval van storing wordt de foutcode, bijv. F017 en een foutbeschrijving, bijv. " *Inregelbereik te klein*" getoond.

Parameterveranderingsteller

In dit menupunt wordt het aantal uitgevoerde parameterveranderingen getoond.

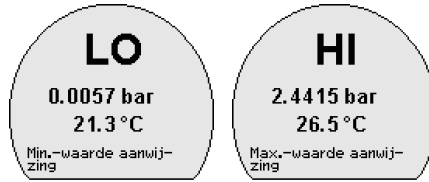


Menupunt-code:

- PCO

Sleepaanwijzer

In dit menupunt worden de min. en max. waarden voor druk, meetceltemperatuur en elektronicatemperatuur getoond.



Menupunt-code:

- LO
- HI



Informatie:

Voor het resetten van de sleepwijzer is de VEGA Tools-app of PACTware/DTM nodig.

Sensorinformatie

In dit menupunt wordt de hard- en softwareversie en het serienummer van het instrument getoond.

Menupunt-code:

- INF

Parameter:

- HW
- SW
- SN

Uitgebreide functies - simulatie

In dit menupunt simuleert u schakeltoestanden van de transistoruitgangen resp. stroomwaarden van de 4 ... 20 mA-uitgang. Daarmee kan de signaalroute, bijv. via nageschakelde aanwijsinstrumenten of de ingangskaart van het besturingssysteem worden getest. De simulatiewaarden zijn: druk, stroom, schakeltoestand.

Menupunt-code:

- SIM

Parameter:

- Getalswaarde
- Open
- Gesloten



Opmerking:

De sensor beëindigt de simulatie zonder handmatige deactivering automatisch na 60 minuten.

8 Met smartphone/tablet in bedrijf nemen (Bluetooth)

Systeemvoorwaarden

Waarborg, dat uw smartphone/tablet aan de volgende systeemvoorwaarden voldoet:

- Besturingssysteem: iOS 8 of nieuwer
- Besturingssysteem: Android 5.1 of nieuwer
- Bluetooth 4.0 LE of nieuwer

Download de VEGA Tools-app uit de "Apple App Store", de "Google Play Store" resp. de "Baidu Store" naar uw smartphone of tablet.

Verbinding maken

8.2 Verbinding maken

Start de bedienings-app en kies de functie "Inbedrijfname". De smartphone/tablet zoekt automatisch Bluetooth-compatibel apparaten in de omgeving.

De melding "Verbindingsopbouw actie^{fi}" wordt getoond.

De gevonden instrumenten worden opgesomd en het zoeken wordt automatisch continu voortgezet.

Kies in de lijst het gewenste apparaat.

Zodra de Bluetooth-verbinding met een instrument tot stand is gebracht, knippert de ledindicatie van het desbetreffende instrument vier keer in blauw.

Authenticeren

Bij de eerste keer verbinding opbouwen moeten de bedieningstool en de sensor zich onderling authenticeren. Na de eerste correcte authenticatie wordt elke volgende verbinding gemaakt zonder opnieuw de vraag naar authenticatie.

Bluetooth-toegangscodes invoeren

Voer voor de authenticatie in het volgende menuvenster de 6-cijferige Bluetooth-toegangscodes in. U vindt de code op de buitenkant van de instrumentbehuizing en op het informatieblad "PIN's en codes" in de verpakking van het instrument

For the very first connection, the adjustment unit and the sensor must authenticate each other.

Bluetooth access code OK

Enter the 6 digit Bluetooth access code of your Bluetooth instrument.

Fig. 23: Invoer Bluetooth-toegangscodes



Opmerking:

Wanneer een verkeerde code wordt ingevoerd, dan is het opnieuw invoeren pas na een bepaalde vertragingstijd mogelijk. Deze tijd wordt na elke verkeerde invoer verlengd.

De melding "*Wacht op authenticatie*" wordt op de smartphone/tablet weergegeven.

Verbinding gemaakt

Nadat de verbinding tot stand is gebracht verschijnt het sensorbedieningsmenu op het betreffende bedieningstool.

Wanneer de Bluetooth-verbinding wordt onderbroken, bijv. bij te grote afstand tussen beide apparaten, dan wordt dit overeenkomstig op het bedieningstool getoond. Wanneer de verbinding weer wordt hersteld, dan verdwijnt de melding.

Instrumentcode veranderen

Een parametrering van het instrument is alleen mogelijk, wanneer de beveiliging van de parametrering is uitgeschakeld. Bij uitlevering is de beveiliging van de parametrering af fabriek uitgeschakeld, maar deze kan te allen tijde worden ingeschakeld.

Geadviseerd wordt, een persoonlijke 6-cijferige instrumentcode in te voeren. Ga hiervoor naar het menu "*Uitgebreide functies*", "*toegangsbeveiliging*", menupunt "*Beveiliging van de parametrering*".

8.3 Sensorparametrering

Parameters invoeren

Het sensorbedieningsmenu is in twee helften verdeeld:

Links vindt u het navigatiegebied met de menu's "*inbedrijfname*", "*Weergave*", "*diagnose*" en andere.

Het gekozen menu-item is herkenbaar aan de kleurverandering en wordt in de rechterhelft getoond.

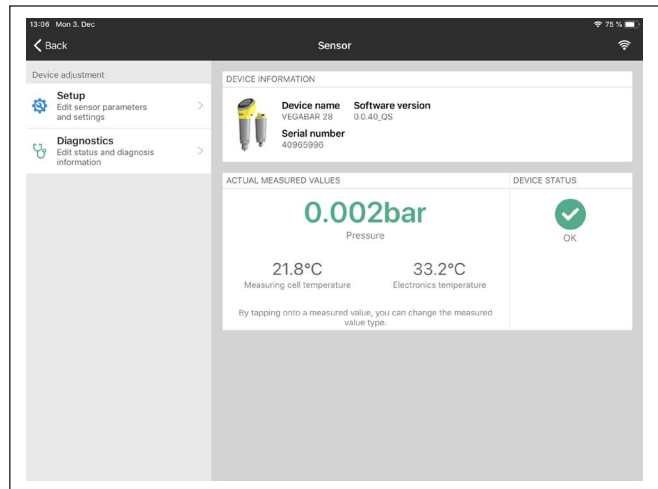


Fig. 24: Voorbeeld van een app-aanzicht - inbedrijfname meetwaarden

9 Met PC/notebook in bedrijf nemen (Bluetooth)

9.1 Voorbereidingen

Systeemvoorwaarden

Waarborg, dat uw PC/notebook aan de volgende systeemvoorwaarden voldoet:

- Besturingssysteem Windows 10
- DTM Collection 12/2020 of nieuwer
- Bluetooth 4.0 LE of nieuwer

Bluetooth-verbinding activeren

Activeer de Bluetooth-verbinding via de projectassistent.



Opmerking:

Oudere systemen beschikken niet altijd over een geïntegreerde Bluetooth LE. In deze situaties is een Bluetooth-USB-adapter nodig. Activeer de Bluetooth-USB-adapter via de projectassistent.

Na het activeren an de geïntegreerde Bluetooth resp. Bluetooth-USB-adapter worden instrumenten met Bluetooth gevonden en in de projectboomstructuur aangemaakt.

Verbinding maken

Kies in de projectboom het gewenste instrument voor de online-parametring.

Zodra de Bluetooth-verbinding met een instrument tot stand is gebracht, knippert de ledindicatie van het desbetreffende instrument vier keer in blauw.

Authenticeren

Bij de eerste keer verbinding opbouwen moeten de bedieningstool en het instrument zich onderling authenticeren. Na de eerste correcte authenticatie wordt elke volgende verbinding gemaakt zonder opnieuw de vraag naar authenticatie.

Bluetooth-toegangscode invoeren

Voer dan in het volgende menuvenster voor de authenticatie de 6-cijferige Bluetooth-toegangscode in.

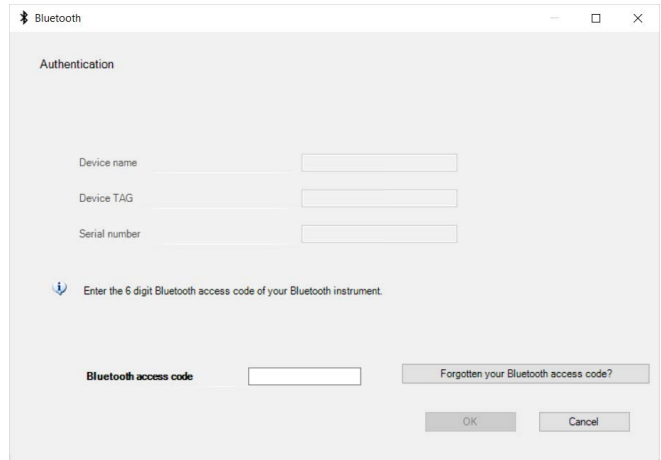


Fig. 25: Invoer Bluetooth-toegangscade

U vindt de code buiten op de instrumentbehuizing en op het informatieblad "PIN's en codes" in de instrumentverpakking.



Opmerking:

Wanneer een verkeerde code wordt ingevoerd, dan is het opnieuw invoeren pas na een bepaalde vertragingstijd mogelijk. Deze tijd wordt na elke verkeerde invoer verlengd.

De melding "Wacht op authenticatie" wordt op de PC/notebook weergegeven.

Verbinding gemaakt

Nadat de verbinding is gemaakt verschijnt de instrument-DTM.

Wanneer de verbinding wordt onderbroken, bijv. bij te grote afstand tussen instrument en bedieningstool, dan wordt dit overeenkomstig op het bedieningstool getoond. Wanneer de verbinding weer wordt hersteld, dan verdwijnt de melding.

Instrumentcode veranderen

Een parametring van het instrument is alleen mogelijk, wanneer de beveiliging van de parametring is uitgeschakeld. Bij uitlevering is de beveiliging van de parametring af fabriek uitgeschakeld, maar deze kan te allen tijde worden ingeschakeld.

Geadviseerd wordt, een persoonlijke 6-cijferige instrumentcode in te voeren. Ga hiervoor naar het menu "Uitgebreide functies", "toegangbeveiliging", menupunt "Beveiliging van de parametring".

9.3 Parametring

Voor de parametring van het instrument via een Windows-PC is de configuratiesoftware PACTware en een passende instrument-driver (DTM) conform de FDT-standaard nodig. De meest actuele PACTware-versie en alle beschikbare DTM's zijn in een DTM Collectie opgenomen. Bovendien kunnen de DTM's in andere applicaties conform FDT-standaard worden opgenomen.

Voorwaarden

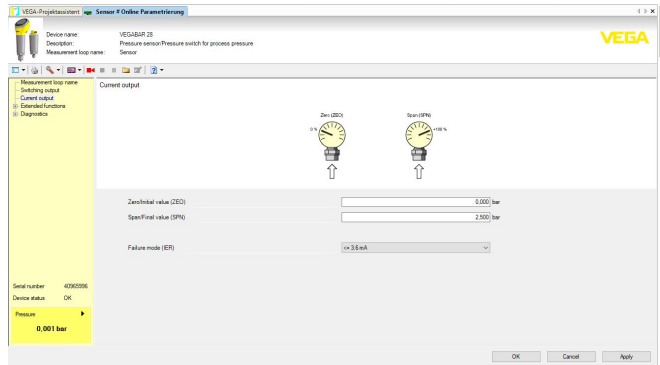


Fig. 26: Voorbeeld van een DTM-aanzicht - inregeling stroomuitgang

10 Menu-overzicht

10.1 Display- en bedieningseenheid (lokaal)

Meetwaarde-aanwijzing

Menupunt	Meetwaardevenster 1	Meetwaardevenster 2
Meetwaarde-aanwijzing	Druk	Druk, meetceltemperatuur, sensor-TAG

Hoofdmenu

Menupunt	Code conform VDMA 24574-1	Basisinstellingen
Zero 4 mA	ZEO	Aanvang meetbereik
Span 20 mA	SPN	Eindwaarde meetbereik
Uitgebreide functies	EF	-
Diagnose	DIA	-

Uitgebreide functies

Menupunt	Code conform VDMA 24574-1	Basisinstellingen
Demping	DAM	1 s
Offset-correctie	OFS	-
Gedrag bij storing	FER	≤ 3,6 mA
Waarde overnemen 4 mA	LRV	-
Waarde overnemen 20 mA	URV	
Displayverlichting	DIS	Aan
Eenheid druk	UNI	mbar
Eenheid temperatuur	TMP	°C
Menutaal	LG	English
Bluetooth-toegangscodes	BT	Aan
Beveiliging van de parametring	COD	Uit
Reset	RES	-

Diagnose

Menupunt	Code conform VDMA 24574-1	Uitleveringstoestand
Status	STA	-
Parameterveranderingsteller	PCO	-
Min.waarde sleepwijzer	LO	Laatste waarde
Max.waarde sleepwijzer	HI	
Sensorinformatie	INF, HW, SW	-
Simulatie	SIM	-

10.2 VEGA Tools app en DTM (Bluetooth)

Startvenster (app)

Menupunt	Instrumentinformatie	Actuele meetwaarden	Instrumentstatus
Startvenster	Instrumentnaam, softwareversie, serienummer	Druk, uitgangsstroom, meetceltemperatuur, elektronica-temperatuur, sensor-TAG	OK, foutweergave

Basisfuncties

Menupunt	Parameter (code conform VD-MA 24574-1)	Bewerkingsgebied	Basisinstelling
Meetplaatsnaam	Meetplaatsnaam	19 alfanumerieke tekens/speciale tekens	Sensor
Stroomuitgang	Zero 4 mA (ZEO)	Begin meetbereik ... einde meetbereik	Aanvang meetbereik
	Bereik 20 mA (SPN)		Eindwaarde meetbereik
	Gedrag bij storing (FER)	≤ 3,6 mA, ≥ 21 mA	≤ 3,6 mA
360°-statusindicatie (conform NAMUR NE 107)	Helderheid (LED)	0 %, 10 %, 20 % ... 100 %	100 %
	Signalering	Conform NAMUR NE 107	Conform NAMUR NE 107
360°-statusindicatie (vrije signalering)	Helderheid (LED)	0 %, 10 %, 20 % ... 100 %	100 %
	Signalering	Conform NAMUR NE 107, schakeluitgang, vrije signalering	Conform NAMUR NE 107
	Storing	Rood, geel, groen ..., individuele kleurselectie, geen signalering	Rood
	Knippen	Ja, Nee	Nee
	Bedrijfstoestand ⁶⁾	Bedrijfstoestanden 1, 2, 3, 4, 5	1
	Bovengrens	Begin meetbereik minus 20% ... einde meetbereik plus 20%	0,000 bar
	Kleurselectie	Rood, geel, groen ..., individuele kleurselectie, geen signalering	Groen
	Knippen	Ja, Nee	Nee



Opmerking:

Bij ingeschakelde 360°-statusindicatie wordt de verlichting van de display- en bedieningseenheid uitgeschakeld resp. geïnverteerd.

Uitgebreide functies

Menupunt	Parameter (code conform VD-MA 24574-1)	Bewerkingsgebied	Basisinstelling
Demping	Integratietijd (DAM)	0 ... 9.0 s	0 s
	Onderdrukking thermische schok activeren	Ja, Nee	Nee

6) Signalering van procesdrukbereiken via kleur en knippen

Menupunt	Parameter (code conform VD-MA 24574-1)	Bewerkingsgebied	Basisinstelling
Offset-correctie	Offsetcorrectie (OFS)	Uitvoeren, automatische correctie	0,000 bar
Inregeling met medium	Min. druk op sensor instellen	4 mA (LRV) overnemen	-
	Max. druk op sensor instellen	20 mA (URV) overnemen	
Weergave	Verlichting (DIS) ⁷⁾		Aan
	Menutaal (LG)		Duits
	Weergave	Meetwaardeweergave 1, meetwaardeweergave 2	Meetwaardeweergave 1
Eenheden	Drukeenheid (UNI)	mbar, bar, Pa, kPa, MPa, psi, mmH ₂ O, mmHg, inH ₂ O, inHg	bar
	Temperatuur (TMP)	°C, °F	°C
Toegangsbeveiliging	Bluetooth-toegangscode		Instrument-specifieke toegangscode
	Beveiliging van de parametring		Uitgeschakeld
Reset	Reset		-

Diagnose

Menupunt	Parameter	Weergave
Status	Instrumentstatus, parameterveranderingsteller	Actuele waarden
Sleepaanwijzer	Procesdruk, meetceltemperatuur, elektronicatemperatuur	Actuele waarden, minimale waarden, maximale waarden
Meetwaarden	Meetwaarden, uitgangen, extra meetwaarden	Actuele waarden druk, stroomuitgang, elektronicatemperatuur, meetceltemperatuur
Meetwaardegeheugen (DTM)	Trendcurve	Laatste waarde
Simulatie	Druk, stroomuitgang	Gesimuleerde waarden
Sensorinformatie		Instrumentnaam, serienummer, hardwareversie, softwareversie, fabriekskalibratiedatum, Device Revision, begin meetbereik, einde meetbereik
Sensorkenmerken (DTM)	Sensorkenmerken	Kenmerken van de instrumentuitvoering

7) Bij ingeschakelde displayverlichting wordt de 360°-statusindicatie gedeactiveerd of omgekeerd.

11 Diagnose en service

11.1 Onderhoud

Onderhoud

Bij correct gebruik is bij normaal bedrijf geen bijzonder onderhoud nodig.

Maatregelen tegen afzettingen

Bij vele toepassingen kunnen productafzettingen op het membraan het meetresultaat beïnvloeden. Neem daarom afhankelijk van sensor en toepassing maatregelen, om sterke aanhechtingen en vooral uitharden daarvan te voorkomen.

Reiniging

De reiniging zorgt er tevens voor, dat de typeplaat en de markering op het instrument zichtbaar zijn.

Let hiervoor op het volgende:

- Gebruik alleen reinigingsmiddelen, die behuizing, typeplaat en afdichtingen niet aantasten.
- Gebruik alleen reinigingsmethoden, die passen bij de beschermingsklasse van het instrument

11.2 Storingen oplossen

Gedrag bij storingen

Het is de verantwoordelijkheid van de eigenaar van de installatie, geschikte maatregelen voor het oplossen van optredende storingen te nemen.

Storingsoorzaken

Het instrument biedt een hoge mate aan functionele betrouwbaarheid. Toch kunnen er tijdens bedrijf storingen optreden. Deze kunnen bijv. worden veroorzaakt door het volgende:

- Sensor
- Proces
- Voedingsspanning
- Signaalverwerking

Storingen verhelpen

De eerste maatregelen zijn:

- Analyse van foutmeldingen
- Controle van het uitgangssignaal
- Behandeling van meetfouten

Aanvullende omvangrijke diagnosemogelijkheden worden geboden door een smartphone/tablet met de bedienings-app resp. een PC/laptop met de software PACTware en de bijbehorende DTM. In veel gevallen kan de oorzaak op deze wijze worden bepaald en kunnen storingen zo worden opgelost.

Gedrag na oplossen storing

Afhankelijk van de oorzaak van de storing en genomen maatregelen moeten eventueel de in hoofdstuk "Inbedrijfname" beschreven handelingen opnieuw worden genomen resp. op plausibiliteit en volledigheid worden gecontroleerd.

24-uurs service hotline

Wanneer deze maatregelen echter geen resultaat hebben, neem dan in dringende gevallen contact op met de VEGA service-hotline onder tel.nr. **+49 1805 858550**.

De hotline staat ook buiten de gebruikelijke kantoortijden 7 dagen per week, 24 uur per dag ter beschikking.

Omdat wij deze service wereldwijd aanbieden, is deze ondersteuning in het Engels. De service is gratis, alleen de telefoonkosten zijn van toepassing.

11.3 Diagnose, foutmeldingen

4 ... 20 mA-signaal

Sluit conform het aansluitschema een multimeter met een passend meetbereik aan. De volgende tabel beschrijft mogelijke fouten in het stroomsignaal en helpt bij het oplossen daarvan:

Fout	Oorzaak	Oplossen
4 ... 20 mA-signaal niet stabiel	Meetgrootte varieert	Demping instellen
4 ... 20 mA-signaal ontbreekt	Elektrische aansluiting fout	Aansluiting controleren, evt. corrigeren
	Voedingsspanning ontbreekt	Kabels controleren op breuk, eventueel repareren
	Voedingsspanning te laag, belastingsweerstand te hoog	Controleren, evt. aanpassen
Stroomsignaal groter dan 22 mA, kleiner dan 3,6 mA.	Sensorelektronica defect	Instrument vervangen resp. afhankelijk van de instrumentuitvoering ter reparatie verzenden

LED-lichtring

De LED-lichtring op het instrument (zie hoofdstuk "Opbouw") geeft het volgende aan:

- Instrumentstatus
- Bedrijfstoestand ⁸⁾

Dit maakt een eenvoudige diagnose ter plaatse mogelijk, zonder hulpmiddelen, zie de volgende tabel:

Kleur ⁹⁾	Continu branden	Knippen
Groen	Voedingsspanning aan, bedrijf zonder storing	Melding conform NE 107 "Onderhoud noodzakelijk" is aanwezig
Geel		-
Rood	Voedingsspanning aan, bedrijf met storing	Melding conform NE 107 "Functiecontrole", "Buiten de specificatie" of "Simulatietoestand" is aanwezig



Opmerking:

Bij instrumenten met M12 x 1-stekker van roestvast staal is de LED-lichtring niet leverbaar.

8) Signalering van procesdrukbereiken via kleur en knippen, via VEGA Tools-app resp. PACTware/DTM instelbaar.

9) Uitleveringstoestand; via VEGA Tools app resp. PACTware/DTM instelbaar

11.4 Statusmeldingen conform NE 107

Het instrument beschikt over een zelfbewaking en diagnose conform NE 107 en VDI/VDE 2650. Voor de in de volgende tabel genoemde statusmeldingen zijn gedetailleerde storingsmeldingen onder het menupunt " *Diagnose*" via het betreffende bedieningshulpmiddel beschikbaar.

Statusmeldingen

De statusmeldingen zijn onderverdeeld in de volgende categorieën:

- Uitval
- Functiecontrole
- Buiten de specificaties
- Onderhoud nodig

en door pictogrammen verduidelijkt:

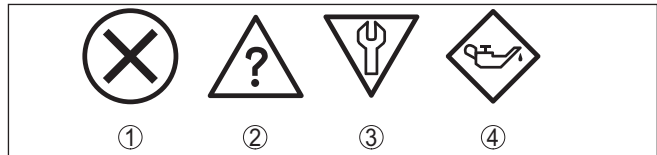


Fig. 27: Pictogrammen van de statusmeldingen

- 1 *Uitval (failure) - rood*
- 2 *Buiten de specificatie (out of specification) - geel*
- 3 *Functiecontrole (function check) - oranje*
- 4 *Onderhoud nodig (maintenance) - blauw*

Uitval (Failure):

vanwege een vastgestelde storing in het instrument geeft het instrument een uitvalsignaal.

Deze statusmelding is altijd actief. Deactiveren door de gebruiker is niet mogelijk.

Functiecontrole (function check):

er wordt aan het instrument gewerkt, de meetwaarde is tijdelijk ongeldig (bijv. tijdens de simulatie).

Deze statusmelding is standaard niet actief.

Buiten de specificatie (out of specification):

de meetwaarde is onzeker, omdat de instrumentspecificaties zijn overschreden (bijv. elektronicatemperatuur).

Deze statusmelding is standaard niet actief.

Onderhoud nodig (maintenance):

door externe invloeden is de instrumentfunctie beperkt. De meting wordt beïnvloed, de meetwaarde is nog geldig. Plan het instrument in voor onderhoud, omdat uitval binnen afzienbare tijd valt te verwachten (bijv. door aangroei).

Deze statusmelding is standaard niet actief.

Failure

Code Tekstmelding	Oorzaak	Oplossen
F013 Geen meetwaarde aanwezig	Hardware-fout in bereik van de meetcel	Instrument ter reparatie opsturen
F017 Inregelbereik te klein	Inregeling niet binnen de specificatie	Inregeling veranderen
F036 Geen goede sensorsoftware	Mislukte of onderbroken software-update	Software-update herhalen
F080 Algemene softwarefout	Algemene softwarefout	Opnieuw starten
F110 Schakelpunten te dicht bij elkaar	Gekozen schakelpunten te dicht bij elkaar	Afstand van de schakelpunten vergroten
F111 Schakelpunten verwisseld	Schakelpunt 1 is kleiner dan schakelpunt 2	Schakelpunt 1 groter dan schakelpunt 2 kiezen
F260 Fout in de kalibratie	Checksum-fout in de kalibratiewaarden	Instrument ter reparatie opsturen
F261 Fout in de instrumentinstelling	Checksum-fout in de configuratiewaarden	Reset uitvoeren

Function check

Code Tekstmelding	Oorzaak	Oplossen
C700 Simulatie actief	Een simulatie is actief	Simulatie beëindigen Automatisch einde na 60 min. afwachten

Out of specification

Code Tekstmelding	Oorzaak	Oplossen
S600 Ontoelaatbare temperatuur elektronica	Temperatuur van de elektronica niet binnen gespecificeerd bereik	Omgevingstemperatuur controleren Elektronica isoleren
S604 Schakeluitgang overbelast	Overbelasting of kortsluiting op uitgang 1 of 2	Elektrische aansluiting, lastweerstand controleren

Maintenance

Code Tekstmelding	Oorzaak	Oplossen
M504 Fout van een instrument-interface	Storing van de interne communicatie met Bluetooth	Opnieuw starten Instrument ter reparatie opsturen

Code Tekstmelding	Oorzaak	Oplossen
M510 Geen communicatie met de hoofdcontroller	Storing van de interne communicatie met het display	Opnieuw starten Instrument ter reparatie opsturen

11.5 Software-update

Een update van de instrumentsoftware wordt via Bluetooth uitgevoerd.

Daarvoor zijn de volgende componenten nodig:

- Instrument
- Voedingsspanning
- PC/notebook met PACTware/DTM en Bluetooth-USB-adapter
- Actuele instrumentsoftware als bestand

De actuele instrumentsoftware en gedetailleerde informatie over de procedure vindt u in het downloadgedeelte van onze homepage.



Opgelet:

Instrumenten met toelatingen kunnen aan bepaalde softwareversies zijn gebonden. Waarborg daarbij, dat bij een software-update de toelating actief blijft.

Gedetailleerde informatie vindt u in het downloadgedeelte van onze homepage.

11.6 Procedure in geval van reparatie

Een retourformulier instrument en gedetailleerde informatie over de procedure vindt u in het download-gebied van onze homepage. U helpt ons op die manier, de reparatie snel en zonder extra overleg te kunnen uitvoeren.

Ga in geval van reparatie als volgt te werk:

- Omschrijving van de opgetreden storing.
- Het instrument schoonmaken en goed inpakken
- Het ingevulde formulier en eventueel een veiligheidsspecificatieblad buiten op de verpakking aanbrengen.
- Adres voor retourzending bij uw vertegenwoordiging opvragen. U vindt deze op onze homepage.

12 Demonteren

12.1 Demontagestappen

Voer voor de demontage van het instrument de stappen van de hoofdstukken " *Monteren*" en " *Op de voedingsspanning aansluiten*" in omgekeerde volgorde uit.



Waarschuwing:

Let bij de demontage op de procesomstandigheden in tanks en leidingen. Er bestaat gevaar voor lichamelijk letsel, bijvoorbeeld door hoge drukken of temperaturen en agressieve of toxische media. voorkom dit door de juiste veiligheidsmaatregelen te nemen.

12.2 Afvoeren



Breng het apparaat naar een gespecialiseerd recyclingbedrijf. Gebruik voor de afvoer niet de gemeentelijke inzamelpunten.

Verwijder van tevoren eventueel aanwezige batterijen, indien deze uit het apparaat kunnen worden gehaald, en lever deze apart in.

Als er op het te verwijderen oude apparaat persoonsgegevens zijn opgeslagen, verwijder deze dan van het apparaat voordat u dit afvoert.

Wanneer u niet de mogelijkheid heeft, het oude instrument goed af te voeren, neem dan met ons contact op voor terugname en afvoer.

13 Certificaten en toelatingen

13.1 Radiotechnische toelatingen

Bluetooth

De Bluetooth-module in het instrument is conform de actuele uitgave van de geldende landspecifieke normen resp. richtlijnen getest en toegelaten.

De toestemmingen en bepalingen voor de toepassing vindt u in het meegeleverde document " *Radiografische toelatingen*" resp. op onze homepage.

13.2 Toelatingen voor Ex-omgeving

Voor het instrument resp. de instrumentserie zijn toegelaten uitvoeringen voor gebruik in explosiegevaarlijke omgeving beschikbaar of in voorbereiding.

De betreffende documenten vindt u op onze homepage.

13.3 Toelatingen als overvulbeveiliging

Voor het instrument resp. de instrumentserie zijn toegelaten uitvoeringen voor gebruik als onderdeel van een overvulbeveiliging beschikbaar.

De betreffende toelatingen vindt u op onze homepage.

13.4 Levensmiddelen- en farmaceutische certificaten

Voor het instrument resp. de instrumentserie zijn uitvoeringen voor toepassing in de levensmiddelen- en farmaceutische industrie beschikbaar of in voorbereiding.

De betreffende certificaten vindt u op onze homepage.

13.5 Conformiteit

Het instrument voldoet aan de wettelijke eisen van de toepasselijke nationale richtlijnen of technische voorschriften. Wij bevestigen de conformiteit met de dienovereenkomstige markering.

De bijbehorende conformiteitsverklaringen vindt u op onze website.

Het instrument valt, vanwege de constructie van de procesaansluitingen, niet onder de EU-druktoestelrichtlijn, wanneer het bij procesdrukken ≤ 200 bar wordt gebruikt. ¹⁰⁾

13.6 NAMUR-aanbevelingen

Namur is de belangenvereniging automatiseringstechniek binnen de procesindustrie in Duitsland. De uitgegeven NAMUR-aanbevelingen gelden als norm voor de veldinstrumentatie.

10) Uitzondering: uitvoeringen met meetbereiken vanaf 250 bar. Deze vallen onder de EU-druktoestelrichtlijn.

Het instrument voldoet aan de eisen van de volgende NAMUR-aanbevelingen:

- NE 21 – elektromagnetische compatibiliteit van bedrijfsmaterieel
- NE 43 – signaalniveau voor uitvalinformatie van meetversterkers
- NE 53 – compatibiliteit van veldinstrumenten en aanwijs-/bedieningscomponenten
- NE 107 – Zelfbewaking en diagnose van veldinstrumenten

Zie voor meer informatie www.namur.de.

13.7 Milieumanagementsysteem

De bescherming van de natuurlijke levensbronnen is een van de belangrijkste taken. Daarom hebben wij een milieumanagementsysteem ingevoerd met als doel, de bedrijfsmatige milieubescherming constant te verbeteren. Het milieumanagementsysteem is gecertificeerd conform DIN EN ISO 14001.

Help ons om aan deze eisen te voldoen en houdt de milieuvorschriften in de hoofdstukken " *Verpakking, transport en opslag*", " *Afvoeren*" in deze handleiding aan.

14 Bijlage

14.1 Technische gegevens

Aanwijzing voor gecertificeerde instrumenten

Voor gecertificeerde instrumenten (bijv. met Ex-certificering) gelden de technische specificaties in de bijbehorende, meegeleverde veiligheidsinstructies. Deze kunnen bijv. bij de procesomstandigheden of de voedingsspanning van de hier genoemde specificaties afwijken.

Alle toelatingsdocumenten kunnen worden gedownload van onze homepage.

Materialen en gewichten

Materialen, in aanraking met medium

Procesaansluiting	316L
Membraan standaard	316L
Membraan vanaf meetbereik 100 bar	316L, Elgiloy (2.4711)
Afdichting voor procesaansluiting (meegeleverd)	
– Schroefdraad G½ (EN 837), schroefdraad G½ binnen G¼ (ISO 228-1), schroefdraad G½ binnen 11,4 mm (ISO 228-1), schroefdraad M20 x 1,5 (EN 837), schroefdraad G1½ (DIN 3852-A)	Klingersil C-4400
– Overige schroefdraaduitvoeringen	Afhankelijk van de configuratie

Materialen voor levensmiddelentoeepassingen

Oppervlaktekwaliteit hygiënische aansluitingen, typisch

– Procesaansluiting	$R_a < 0,76 \mu\text{m}$
---------------------	--------------------------

Materialen, niet in aanraking met medium

Elektronica behuizing	316L en PBT/PC
Lichtring	PC
Interne overdrachtsvloeistof piëzoresistieve meetcel	Synthetische olie ¹¹⁾
M12 x 1-stekkerverbinding	
– Contactdrager	PBT/PC
– Contacten	CuZn, vernikkeld en 0,8 μm verguld
Stekkerverbinding conform ISO 4400	
– Contactdrager, huis connector	PBT/PC
– Behuizing aansluitstekker	PA
– Deksel Schroef	V2A
– Contactoppervlakken	Nieuwzilver
– Connectorafdichting	Siliconen
Gewicht	ca. 0,25 kg (0.55 lbs)

11) Overdrachtsvloeistof bij meetbereiken tot 40 bar. Bij meetbereiken vanaf 100 bar droge meetcel.

Aandraaimomenten

Max. aandraaimoment voor procesaansluiting (voorbeelden)

- Clamp 5/10 Nm (3.688/7.376 lbf ft)
- Varivent 20 Nm (14.75 lbf ft)
- Schroefdraad G $\frac{1}{2}$ (ISO 228-1), G $\frac{3}{4}$ (DIN 3852-E), M30 x 1,5, Ingold, NPT-aansluitingen 30 Nm (22.13 lbf ft)
- SMS, vlakke aansluiting DIN 11851, DIN 11864-1, vorm A 40 Nm (29.50 lbf ft)
- Schroefdraad G $\frac{1}{2}$ (EN 837), G1 (ISO 228-1), G1 $\frac{1}{2}$ (DIN 3852-A) 50 Nm (36.88 lbf ft)
- Schroefdraad G1 met conus 100 Nm (73.76 lbf ft)

Ingangsgrootheden

De specificaties zijn bedoeld als overzicht en zijn gerelateerd aan de meetplaats. Beperkingen door materiaal en model van de procesaansluiting en het gekozen druktype zijn mogelijk. De specificaties op de typeplaat zijn van toepassing. ¹²⁾

Nom. meetbereiken en overbelastbaarheid in bar/kPa

Nom. meetbereik	Overbelastbaarheid maximale druk	Overbelastbaarheid minimale druk
Overdruk		
0 ... +0,4 bar/0 ... +40 kPa	+4 bar/+400 kPa	-1 bar/-100 kPa
0 ... +1 bar/0 ... +100 kPa	+4 bar/+400 kPa	-1 bar/-100 kPa
0 ... +2,5 bar/0 ... +250 kPa	+10 bar/+1000 kPa	-1 bar/-100 kPa
0 ... +5 bar/0 ... +500 kPa	+20 bar/+2000 kPa	-1 bar/-100 kPa
0 ... +10 bar/0 ... +1000 kPa	+40 bar/+4000 kPa	-1 bar/-100 kPa
0 ... +25 bar/0 ... +2500 kPa	+120 bar/+12 MPa	-1 bar/-100 kPa
0 ... +60 bar/0 ... +6000 kPa	+300 bar/+30 MPa	-1 bar/-100 kPa
0 ... +100 bar/0 ... +10 MPa	+300 bar/+30 MPa	-1 bar/-100 kPa
0 ... +250 bar/0 ... +25 MPa	+500 bar/+50 MPa	-1 bar/-100 kPa
0 ... +600 bar/0 ... +60 MPa	+1200 bar/+120 MPa	-1 bar/-100 kPa
0 ... +1000 bar/0 ... +100 MPa	+2000 bar/+200 MPa	-1 bar/-100 kPa
-0,2 ... +0,2 bar/-20 ... +20 kPa	+4 bar/+400 kPa	-1 bar/-100 kPa
-0,5 ... +0,5 bar/-50 ... +50 kPa	+4 bar/+400 kPa	-1 bar/-100 kPa
-1 ... 0 bar/-100 ... 0 kPa	+4 bar/+400 kPa	-1 bar/-100 kPa
Absolute druk		
0 ... 1 bar/0 ... 100 kPa	+4 bar/+400 kPa	0 bar abs.
0 ... 2,5 bar/0 ... 250 kPa	+10 bar/+1000 kPa	0 bar abs.
0 ... 5 bar/0 ... 500 kPa	+20 bar/+2000 kPa	0 bar abs.
0 ... 10 bar/0 ... 1000 kPa	+40 bar/+4000 kPa	0 bar abs.

12) Gegevens over de overbelastbaarheid zijn geldig bij referentietemperatuur.

Nom. meetbereik	Overbelastbaarheid maximale druk	Overbelastbaarheid minimale druk
0 ... 25 bar/0 ... 2500 kPa	+120 bar/+12 MPa	0 bar abs.

Nom. meetbereiken en overbelastbaarheid in psi

Nom. meetbereik	Overbelastbaarheid maximale druk	Overbelastbaarheid minimale druk
Overdruk		
0 ... +5 psig	+60 psig	-14.5 psig
0 ... +15 psig	+60 psig	-14.5 psig
0 ... +30 psig	+145 psig	-14.5 psig
0 ... +75 psig	+290 psig	-14.5 psig
0 ... +150 psig	+580 psig	-14.5 psig
0 ... +300 psig	+1740 psig	-14.5 psig
0 ... +900 psig	+4350 psig	-14.5 psig
0 ... +1450 psig	+4350 psig	-14.5 psig
0 ... +3000 psig	+7250 psig	-14.5 psig
0 ... +9000 psig	+17400 psig	-14.5 psig
0 ... +15000 psig	+29000 psig	-14.5 psig
-3 ... +3 psig	+60 psig	-14.5 psig
-7 ... +7 psig	+60 psig	-14.5 psig
-14.5 ... 0 psig	+60 psig	-14.5 psig
Absolute druk		
0 ... +15 psi	+43 psi	0 psi
0 ... +30 psi	+145 psi	0 psi
0 ... +75 psi	+290 psi	0 psi
0 ... +150 psi	+580 psi	0 psi
0 ... +300 psi	+1740 psi	0 psi

Instelbereiken

Specificaties zijn gerelateerd aan het nominale meetbereik, drukwaarden kleiner dan -1 bar kunnen niet worden ingesteld.

Zero-/span-inregeling:

- Zero -20 ... +95 %
- Span -120 ... +120 %

Maximaal toegestane Turn Down Onbegrensd (advies 20:1)

Inschakelfase

- Opstarttijd bij voedingsspanning U_B ≤ 2 s
- Opstartstroom voor opstarttijd $\leq 3,6$ mA

Uitgangsgrootte - tweedraads 4 ...20 mA

Uitgangssignaal	4 ... 20 mA - passief
Aansluittechniek	Tweedraads
Bereik van het uitgangssignaal	3,8 ... 20,5 mA
Signaalresolutie	5 μ A
Uitvalsignaal stroomuitgang (instelbaar)	$\leq 3,6$ mA, ≥ 21 mA, laatste meetwaarde
Max. uitgangsstroom	21,5 mA
Last	Zie belastingsweerstand onder voedingsspanning
Overgedragen meetgrootte	Druk

Dynamisch gedrag uitgang

Dynamische karakteristieken - stroomuitgang ¹³⁾

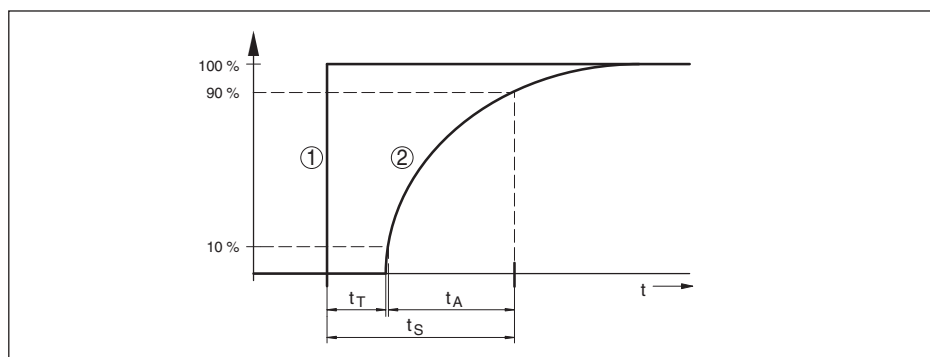


Fig. 28: Gedrag van de stroomuitgang bij spronggewijze verandering van de proceseenheid. t_T : dode band; t_A : toenametijd; t_S : sprongantwoordtijd

- 1 Proceseenheid
- 2 Uitgangssignaal

Grootte	Tijd
Dode band	≤ 2 ms
Toenametijd (10 ... 90 %)	≤ 4 ms
Sprongantwoordtijd (ti: 0 s, 10 ... 90 %)	≤ 6 ms

Demping (63 % van de ingangsgrootte) 0 ... 9 s, instelbaarheid)

Referentieomstandigheden en invloedsgrontheden (conform DIN EN 60770-1)

Referentie-omstandigheden conform DIN EN 61298-1

- Temperatuur	+18 ... +30 °C (+64 ... +86 °F)
- Relatieve luchtvochtigheid	45 ... 75 %
- Luchtdruk	860 ... 1060 mbar/86 ... 106 kPa (12.5 ... 15.4 psi)
Bepaling karakteristiek	Grenspuntinstelling conform IEC 61298-2

13) Afhankelijk van medium en temperatuur

Karakteristiek	Lineair
Referentie inbouwpositie	Staand, meetmembraan wijst naar beneden.
Invloed inbouwpositie	≤ 5 mbar/0,5 kPa (0.073 psig)

Meetafwijking (conform IEC 60770)

Geldt voor de 4 ... 20 mA-stroomuitgang en is gerelateerd aan het ingestelde meetgebied. Turn down (TD) is de verhouding tussen het nominale meetbereik en het ingestelde meetgebied.

Nauwkeurigheidsklasse	Alineariteit, hysteresis en niet-herhaalbaarheid bij TD 1 : 1	Alineariteit, hysteresis en niet-herhaalbaarheid bij TD > 5 : 1
0,3 %	< 0,3 %	< 0,06 % x TD

Invloed van de medium- resp. omgevingstemperatuur

Gemiddelde temperatuurcoëfficiënt van het nulsignaal

- In gecompenseerd temperatuurbereik < 0,15 %/10 K¹⁴⁾
- Buiten het gecompenseerde temperatuurbereik typisch 0,3 %/10 K

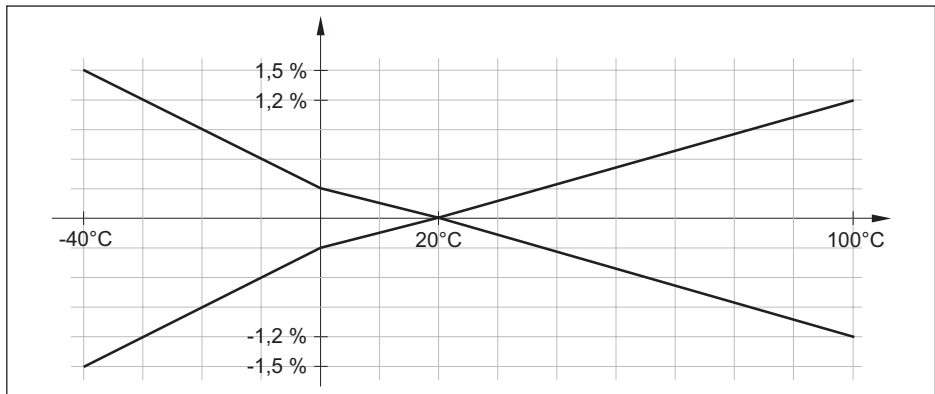


Fig. 29: Temperatuurfout bij TD 1 : 1

Omgevingscondities

Omgevingstemperatuur instrument	-40 ... +80 °C (-40 ... +176 °F)
Omgevingstemperatuur display	-25 ... +80 °C (-13 ... +176 °F)
Opslag- en transporttemperatuur	-40 ... +80 °C (-40 ... +176 °F)

Mechanische omgevingsomstandigheden

Vibraties (trillingen)	Klasse 4M8 conform IEC 60271-3-4 (5 g bij 4 ... 200 Hz)
Stoten (mechanische schok)	Klasse 6M4 conform IEC 60271-3-6 (50 g, 2,3 ms)
Slagvastheid	IK06 conform IEC 62262

14) 0 ... +100 °C (+32 ... +212 °F)

Procescondities

Procestemperatuur

Procestemperatuur

- Afdichting standaard -40 ... +130 °C (-40 ... +266 °F)
- Afdichting FKM (VP2/A) -20 ... +130 °C (-4 ... +266 °F)
- EPDM (A+P 70.10-02) -40 ... +130 °C (-40 ... +266 °F)

Temperatuurderating

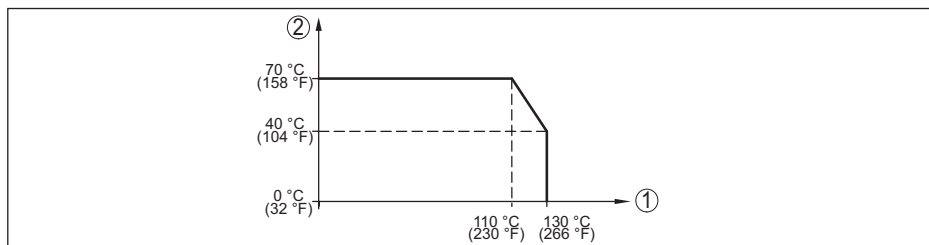


Fig. 30: Temperatuurderating VEGABAR 39

- 1 Procestemperatuur
- 2 Omgevingstemperatuur

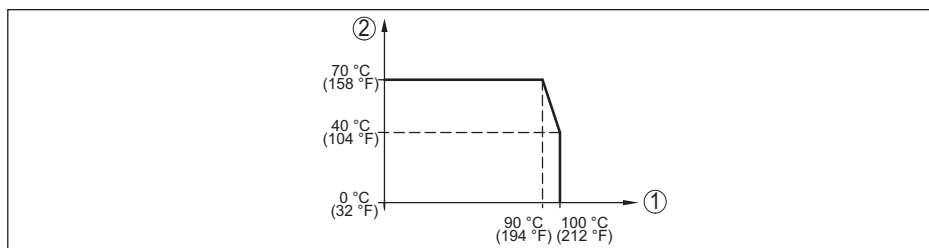


Fig. 31: Temperatuur-derating VEGABAR 39, bij geactiveerde Bluetooth-communicatie

- 1 Procestemperatuur
- 2 Omgevingstemperatuur

SIP-procestemperatuur¹⁵⁾

Instrumentconfiguratie voor stoom geschikt d.w.z. meetcelafdichting EPDM of FFKM (Perlast G74S), vorige CIP-reiniging tot max. +80 °C (+176 °F):¹⁶⁾

Stoombelasting tot

- 15 minuten +150 °C (+302 °F)
- 30 minuten +140 °C (+284 °F)
- 1 uur +135 °C (+275 °F)

Procesdruk

Max. toelaatbare procesdruk Zie specificatie "MWP" op de typeplaat¹⁷⁾

20SIP = Sterilization in place

16) CIP = Cleaning in place

17) MWP: Maximum Working Pressure

Min. toelaatbare procesdruk ¹⁸⁾

- 40 ... +60 °C (-40 ... +140 °F) 2 mbar_{abs} (200 Pa_{abs})
- +60 ... +130 °C (-40 ... +266 °F) 50 mbar_{abs} (5 kPa_{abs})

Langtermijnstabiliteit (conform DIN 16086)

Specificaties zijn gerelateerd aan het ingestelde meetgebied. Turn down (TD) is de verhouding nom. meetbereik / ingestelde meetgebied.

Uitvoering	Langtermijnstabiliteit
Meetbereiken > 1 bar	< 0,1 % x TD/jaar
Meetbereik 1 bar	< 0,15 % x TD/jaar
Meetbereik 0,4 bar	< 0,35 % x TD/jaar

Mechanische omgevingsomstandigheden

Vibraties (trillingen)	Klasse 4M8 conform IEC 60271-3-4 (5 g bij 4 ... 200 Hz)
Stoten (mechanische schok)	Klasse 6M4 conform IEC 60271-3-6 (50 g, 2,3 ms)
Slagvastheid	
- Stekker conform ISO 4400	IK07 conform IEC 62262
- M12 x 1-stekker	IK06 conform IEC 62262

Weergave

Meetwaarde- en menuweergave	
- Grafisch display, verlicht	Digitale en quasi-analoge aanwijzing
- Max. aanwijsbereik	-99999 ... 99999
Statusindicatie	LED-lichtring (groen-geel-rood)

Bediening

Bedieningselementen	3 x toetsen voor menubediening
PC/notebook	PACTware/DTM
Smartphone/Tablet	Bedienings-app

Meetceltemperatuur

Bereik	-40 ... +130 °C (-40 ... +266 °F)
Resolutie	< 0,2 K
Meetafwijking	±3 K
Uitschakelen van de temperatuurwaarde via ¹⁹⁾	Display- en bedieningseenheid, Bluetooth, IO-Link

Bluetooth-interface

Bluetooth-standaard	Bluetooth 5.0
Frequentie	2,402 ... 2,480 GHz
Max. zendvermogen	+2,2 dBm

19) Afhankelijk van de uitvoering van het instrument

Max. aantal deelnemers	1
Reikwijdte typ. ²⁰⁾	25 m (82 ft)

Elektromechanische gegevens

Haakse connector

– Uitvoering	4-polig conform ISO 4400
– Kabelwartel	M16 x 1,5 (voor kabeldiameter 4,5 ... 10 mm)
– Schroefklemmen voor aderdiameters tot	1,5 mm ² (AWG 15)

Haakse connector met klapdeksel

– Uitvoering	4-polig conform ISO 4400
– Kabelwartel	PG 11 (voor kabeldiameter 4,5 ... 11 mm)
– Schroefklemmen voor aderdiameter tot	1,5 mm ² (AWG 15)

Ronde connector

4-polig met M12 x 1-schroefsluiting

Dynamisch gedrag uitgang

Dynamische karakteristieken - stroomuitgang ²¹⁾

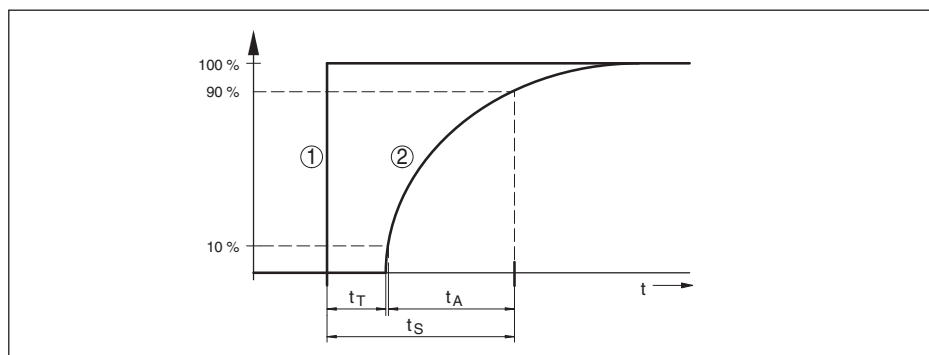


Fig. 32: Gedrag van de stroomuitgang bij spronggewijze verandering van de proceseenheid. t_T : dode band; t_A : toenametijd; t_S : sprongantwoordtijd

- 1 Proceseenheid
- 2 Uitgangssignaal

Grootte	Tijd
Dode band	≤ 2 ms
Toenametijd (10 ... 90 %)	≤ 4 ms
Sprongantwoordtijd (ti: 0 s, 10 ... 90 %)	≤ 6 ms

Reactietijd transistoruitgang bij schakel- ≤ 10 ms
relevante verandering van de proces-
grootheid totaal

21) Afhankelijk van medium en temperatuur

Demping (63 % van de ingangsgrootheid) 0 ... 9 s, instelbaar

Voedingsspanning

Bedrijfsspanning U_B	12 ... 35 V DC
Bedrijfsspanning U_B ²²⁾	15 ... 35 V DC
Ompoolbeveiliging	Geïntegreerd
Toelaatbare rimpelspanning	
– voor U_N 12 V DC ($12 V < U_B < 18 V$)	$\leq 0,7 V_{\text{eff}}$ (16 ... 400 Hz)
– voor U_N 24 V DC ($18 V < U_B < 35 V$)	$\leq 1,0 V_{\text{eff}}$ (16 ... 400 Hz)
Belastingsweerstand	
– Berekening	$(U_B - U_{\text{min}})/0,022 A$
– Voorbeeld - voor $U_B = 24 V$ DC	$(24 V - 12 V)/0,022 A = 545 \Omega$

Elektrische veiligheidsmaatregelen

Potentiaalscheiding Elektronica potentiaalvrij tot 500 V AC
 Beschermingsgraad

Aansluittechniek	Beschermingsklasse conform EN 60529/IEC 529	Beschermingsklasse conform NEMA/UL 50E
M12 x 1-stekker	IP66/IP67	Type 6P
Stekker conform ISO 4400	IP65	Type 4X
Stekker conform ISO 4400 met klapdeksel		
Stekker conform ISO 4400 met montage d.m.v. snijklemmen		

Toepassingshoogte boven zeeniveau 5000 m (16404 ft)

Veiligheidsklasse III

Vervuilinggraad 4

22) Verlichte display- en bedieningseenheid of geactiveerde 360°-statusindicatie

14.2 Afmetingen

Aansluittechniek

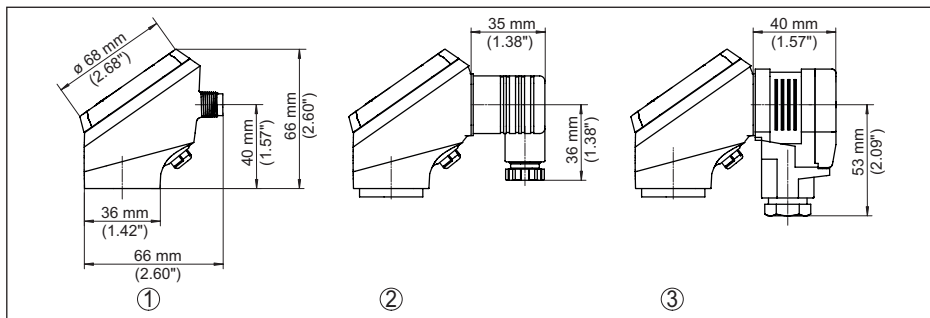


Fig. 33: Aansluittechniek VEGABAR 39

- 1 M12 x 1-stekkerverbinding
- 2 Stekkerverbinding conform ISO 4400
- 3 Stekkerverbinding conform ISO 4400 met klapdeksel

VEGABAR 39, schroefdraadaansluiting niet vlak

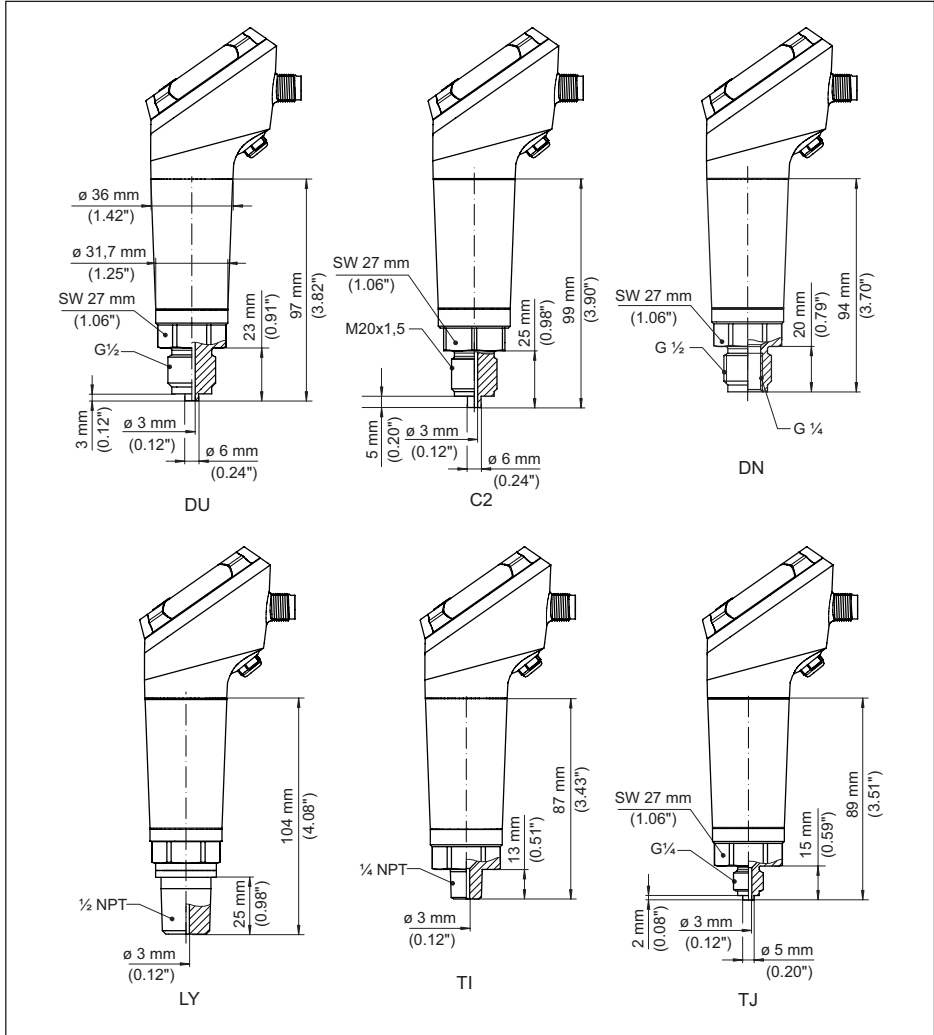


Fig. 34: VEGABAR 39, schroefdraadaansluiting niet vlak

- DU Schroefdraad $G\frac{1}{2}$ (EN 837), manometeraansluiting
- C2 Schroefdraad M20 x 1,5 (EN 837), manometeraansluiting
- LF Schroefdraad $\frac{1}{2}$ NPT, binnen $\frac{1}{4}$ NPT (ASME B1.20.1)
- LY Schroefdraad $\frac{1}{2}$ NPT (ASME B1.20.1)
- TI Schroefdraad $\frac{1}{4}$ NPT (ASME B1.20.1)
- TJ Schroefdraad $G\frac{1}{4}$ (ISO 228-1)

VEGABAR 39, schroefdraadaansluiting vlak

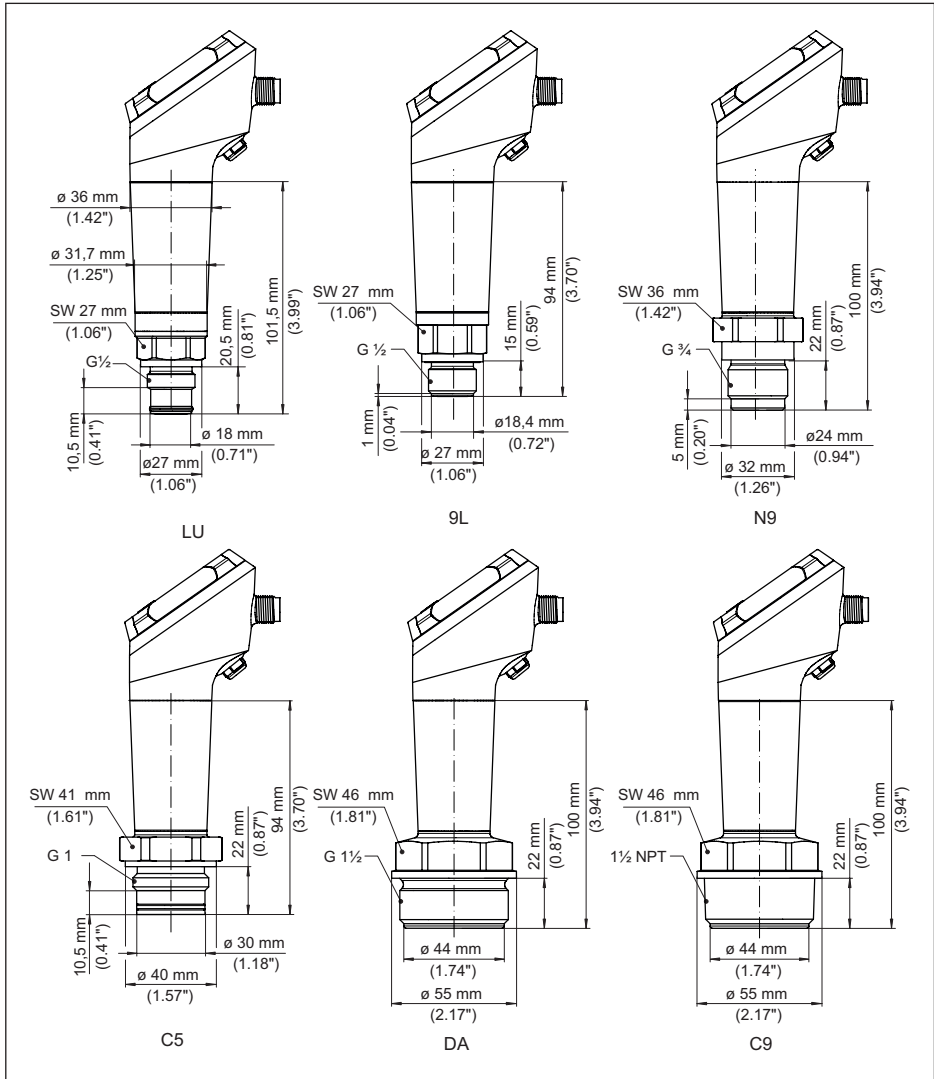


Fig. 35: VEGABAR 39, schroefdraadaansluiting vlak

- C3 Schroefdraad G 1/2 (ISO 228-1)
- N9 Schroefdraad G 3/4 (DIN 3852-E)
- C5 Schroefdraad G 1 (ISO 228-1)
- DA Schroefdraad G 1 1/2 (DIN 3852-A)
- C9 Schroefdraad 1 1/2 NPT (ASME B1.20.1)

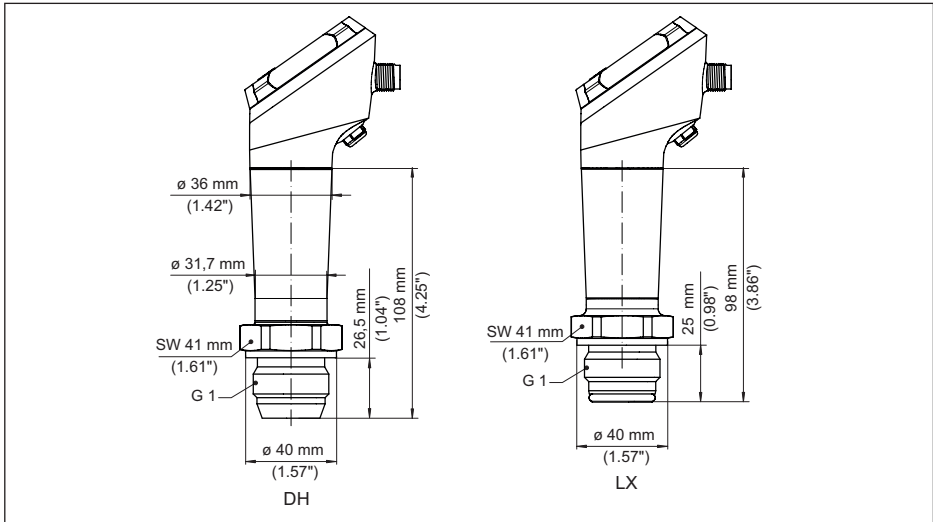
VEGABAR 39, schroefdraadaansluiting vlak met conus/tubus


Fig. 36: VEGABAR 39, conus-/tubusaansluiting

DH Schroefdraad G1 (ISO 228-1), conus 40°

LX Schroefdraad G1 (ISO 228-1), hygiënische constructie

AL Schroefdraad M30 x 1,5 (DIN 13)

VEGABAR 39, aseptische aansluiting

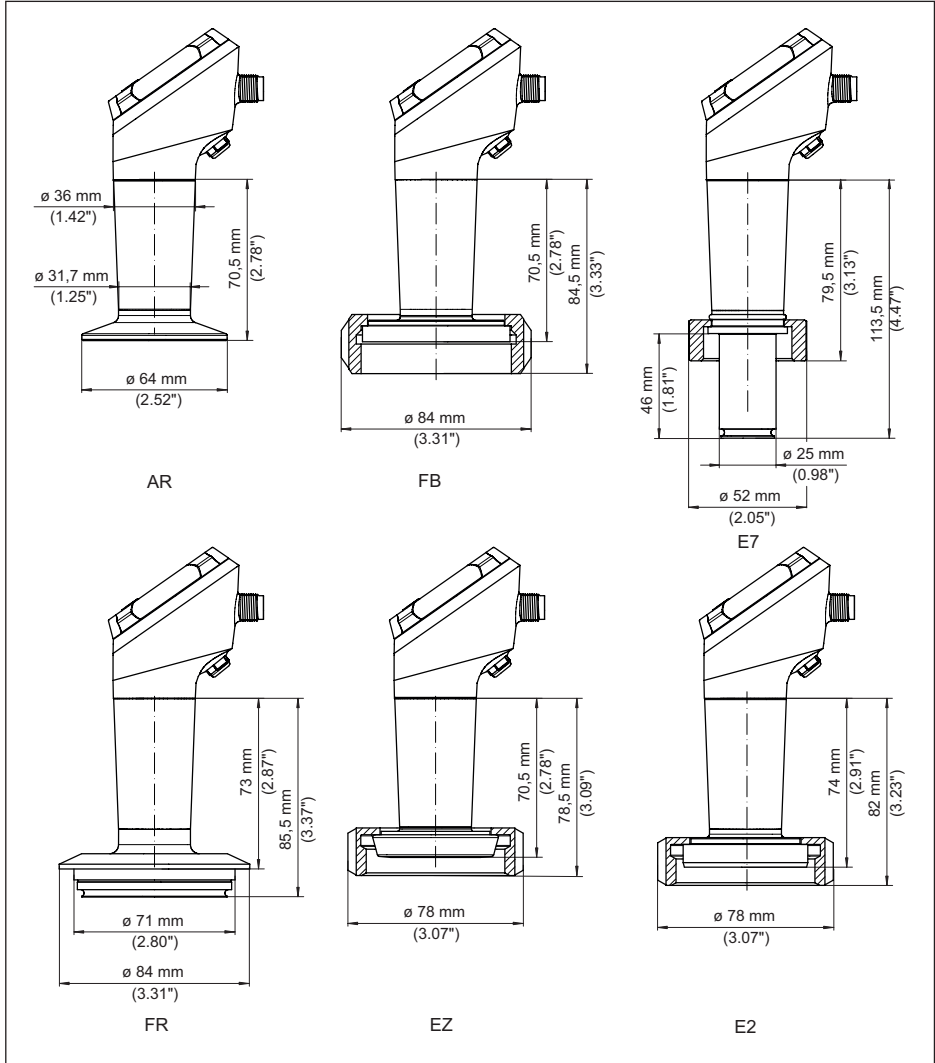


Fig. 37: VEGABAR 39, aseptische aansluiting

AR Clamp 2" PN 40, $\varnothing 64$ mm (DIN 32676, ISO 2852)

FB SMS DN 51 PN 6

E7 Ingold-aansluiting PN 10

FR Varivent N50-40 PN 25

EZ Aansluiting met kraag DN 40 PN 40 (DIN 11851)

E2 Aansluiting met kraag DN 40 PN 40 (DIN 11864-1, vorm A)

14.3 Industrieel octrooirecht

VEGA product lines are global protected by industrial property rights. Further information see www.vega.com.

VEGA Produktfamilien sind weltweit geschützt durch gewerbliche Schutzrechte.

Nähere Informationen unter www.vega.com.

Les lignes de produits VEGA sont globalement protégées par des droits de propriété intellectuelle. Pour plus d'informations, on pourra se référer au site www.vega.com.

VEGA lineas de productos están protegidas por los derechos en el campo de la propiedad industrial. Para mayor información revise la pagina web www.vega.com.

Линии продукции фирмы ВЕГА защищаются по всему миру правами на интеллектуальную собственность. Дальнейшую информацию смотрите на сайте www.vega.com.

VEGA系列产品在全球享有知识产权保护。

进一步信息请参见网站 < www.vega.com。

14.4 Licensing information for open source software

Open source software components are also used in this device. A documentation of these components with the respective license type, the associated license texts, copyright notes and disclaimers can be found on our homepage.

14.5 Handelsmerken

Alle gebruikte merken en handels- en bedrijfsnamen zijn eigendom van hun rechtmatige eigenaar/ auteur.





57089-NL-220907



Printing date:

VEGA

De gegevens omtrent leveromvang, toepassing, gebruik en bedrijfsomstandigheden van de sensoren en weergavesystemen geeft de stand van zaken weer op het moment van drukken.

Wijzigingen voorbehouden

© VEGA Grieshaber KG, Schiltach/Germany 2022



57089-NL-220907

VEGA Grieshaber KG
Am Hohenstein 113
77761 Schiltach
Germany

Phone +49 7836 50-0
E-mail: info.de@vega.com
www.vega.com