

Betriebsanleitung

Drucksensor mit metallischer Messzelle

VEGABAR 39

Zweileiter 4 ... 20 mA



Document ID: 57089



VEGA

Inhaltsverzeichnis

1	Zu diesem Dokument.....	4
1.1	Funktion	4
1.2	Zielgruppe	4
1.3	Verwendete Symbolik.....	4
2	Zu Ihrer Sicherheit	5
2.1	Autorisiertes Personal	5
2.2	Bestimmungsgemäße Verwendung.....	5
2.3	Warnung vor Fehlgebrauch	5
2.4	Allgemeine Sicherheitshinweise.....	5
3	Produktbeschreibung.....	6
3.1	Aufbau.....	6
3.2	Arbeitsweise.....	8
3.3	Bedienung.....	10
3.4	Verpackung, Transport und Lagerung.....	11
3.5	Zubehör.....	12
4	Montieren.....	13
4.1	Allgemeine Hinweise.....	13
4.2	Prozessdruckmessung.....	15
4.3	Füllstandmessung.....	17
5	An die Spannungsversorgung anschließen.....	18
5.1	Anschluss vorbereiten.....	18
5.2	Anschlussschritte.....	18
5.3	Anschlussplan - Zweileiter 4 ... 20 mA	21
5.4	Einschaltphase.....	22
6	Zugriffsschutz	23
6.1	Bluetooth-Funkschnittstelle	23
6.2	Schutz der Parametrierung.....	23
6.3	Speicherung der Codes in myVEGA	24
7	Mit der integrierten Anzeige- und Bedieneinheit in Betrieb nehmen	25
7.1	Bediensystem	25
7.2	Messwert- und Menüpunktanzeige	26
7.3	Parametrierung.....	26
8	Mit Smartphone/Tablet in Betrieb nehmen (Bluetooth)	34
8.1	Vorbereitungen.....	34
8.2	Verbindung herstellen	34
8.3	Sensorparametrierung	35
9	Mit PC/Notebook in Betrieb nehmen (Bluetooth)	36
9.1	Vorbereitungen.....	36
9.2	Verbindung herstellen	36
9.3	Parametrierung.....	37
10	Menüübersicht	39
10.1	Anzeige- und Bedieneinheit (Vor Ort).....	39
10.2	VEGA Tools-App und DTM (Bluetooth)	40

11 Diagnose und Service	42
11.1 Instandhalten.....	42
11.2 Störungen beseitigen	42
11.3 Diagnose, Fehlermeldungen	43
11.4 Statusmeldungen nach NE 107.....	43
11.5 Softwareupdate.....	46
11.6 Vorgehen im Reparaturfall.....	46
12 Ausbauen.....	47
12.1 Ausbauschnitte	47
12.2 Entsorgen.....	47
13 Zertifikate und Zulassungen	48
13.1 Funktechnische Zulassungen.....	48
13.2 Zulassungen für Ex-Bereiche	48
13.3 Zulassungen als Überfüllsicherung	48
13.4 Lebensmittel- und Pharmabescheinigungen	48
13.5 Konformität.....	48
13.6 NAMUR-Empfehlungen.....	48
13.7 Umweltmanagementsystem	49
14 Anhang.....	50
14.1 Technische Daten.....	50
14.2 Maße.....	59
14.3 Gewerbliche Schutzrechte	64
14.4 Licensing information for open source software	64
14.5 Warenzeichen	64



Sicherheitshinweise für Ex-Bereiche:

Beachten Sie bei Ex-Anwendungen die Ex-spezifischen Sicherheitshinweise. Diese liegen jedem Gerät mit Ex-Zulassung als Dokument bei und sind Bestandteil der Betriebsanleitung.

Redaktionsstand: 2022-08-25

1 Zu diesem Dokument

1.1 Funktion

Die vorliegende Anleitung liefert Ihnen die erforderlichen Informationen für Montage, Anschluss und Inbetriebnahme sowie wichtige Hinweise für Wartung, Störungsbeseitigung, den Austausch von Teilen und die Sicherheit des Anwenders. Lesen Sie diese deshalb vor der Inbetriebnahme und bewahren Sie sie als Produktbestandteil in unmittelbarer Nähe des Gerätes jederzeit zugänglich auf.

1.2 Zielgruppe

Diese Betriebsanleitung richtet sich an ausgebildetes Fachpersonal. Der Inhalt dieser Anleitung muss dem Fachpersonal zugänglich gemacht und umgesetzt werden.

1.3 Verwendete Symbolik



Document ID

Dieses Symbol auf der Titelseite dieser Anleitung weist auf die Document ID hin. Durch Eingabe der Document ID auf www.vega.com kommen Sie zum Dokumenten-Download.



Information, Hinweis, Tipp: Dieses Symbol kennzeichnet hilfreiche Zusatzinformationen und Tipps für erfolgreiches Arbeiten.



Hinweis: Dieses Symbol kennzeichnet Hinweise zur Vermeidung von Störungen, Fehlfunktionen, Geräte- oder Anlagenschäden.



Vorsicht: Nichtbeachten der mit diesem Symbol gekennzeichneten Informationen kann einen Personenschaden zur Folge haben.



Warnung: Nichtbeachten der mit diesem Symbol gekennzeichneten Informationen kann einen ernsthaften oder tödlichen Personenschaden zur Folge haben.



Gefahr: Nichtbeachten der mit diesem Symbol gekennzeichneten Informationen wird einen ernsthaften oder tödlichen Personenschaden zur Folge haben.



Ex-Anwendungen

Dieses Symbol kennzeichnet besondere Hinweise für Ex-Anwendungen.



Liste

Der vorangestellte Punkt kennzeichnet eine Liste ohne zwingende Reihenfolge.



Handlungsfolge

Vorangestellte Zahlen kennzeichnen aufeinander folgende Handlungsschritte.



Entsorgung

Dieses Symbol kennzeichnet besondere Hinweise zur Entsorgung.

2 Zu Ihrer Sicherheit

2.1 Autorisiertes Personal

Sämtliche in dieser Dokumentation beschriebenen Handhabungen dürfen nur durch ausgebildetes und vom Anlagenbetreiber autorisiertes Fachpersonal durchgeführt werden.

Bei Arbeiten am und mit dem Gerät ist immer die erforderliche persönliche Schutzausrüstung zu tragen.

2.2 Bestimmungsgemäße Verwendung

Der VEGABAR 39 ist ein Druckmessumformer zur Prozessdruck- und hydrostatischen Füllstandmessung.

Detaillierte Angaben zum Anwendungsbereich finden Sie in Kapitel "*Produktbeschreibung*".

Die Betriebssicherheit des Gerätes ist nur bei bestimmungsgemäßer Verwendung entsprechend den Angaben in der Betriebsanleitung sowie in den evtl. ergänzenden Anleitungen gegeben.

2.3 Warnung vor Fehlgebrauch

Bei nicht sachgerechter oder nicht bestimmungsgemäßer Verwendung können von diesem Produkt anwendungsspezifische Gefahren ausgehen, so z. B. ein Überlauf des Behälters durch falsche Montage oder Einstellung. Dies kann Sach-, Personen- oder Umweltschäden zur Folge haben. Weiterhin können dadurch die Schutzeigenschaften des Gerätes beeinträchtigt werden.

2.4 Allgemeine Sicherheitshinweise

Das Gerät entspricht dem Stand der Technik unter Beachtung der üblichen Vorschriften und Richtlinien. Es darf nur in technisch einwandfreiem und betriebssicherem Zustand betrieben werden. Der Betreiber ist für den störungsfreien Betrieb des Gerätes verantwortlich. Beim Einsatz in aggressiven oder korrosiven Medien, bei denen eine Fehlfunktion des Gerätes zu einer Gefährdung führen kann, hat sich der Betreiber durch geeignete Maßnahmen von der korrekten Funktion des Gerätes zu überzeugen.

Durch den Anwender sind die Sicherheitshinweise in dieser Betriebsanleitung, die landesspezifischen Installationsstandards sowie die geltenden Sicherheitsbestimmungen und Unfallverhütungsvorschriften zu beachten.

Eingriffe über die in der Betriebsanleitung beschriebenen Handhabungen hinaus dürfen aus Sicherheits- und Gewährleistungsgründen nur durch vom Hersteller autorisiertes Personal vorgenommen werden. Eigenmächtige Umbauten oder Veränderungen sind ausdrücklich untersagt. Aus Sicherheitsgründen darf nur das vom Hersteller benannte Zubehör verwendet werden.

Um Gefährdungen zu vermeiden, sind die auf dem Gerät angebrachten Sicherheitskennzeichen und -hinweise zu beachten.

3 Produktbeschreibung

3.1 Aufbau

Lieferumfang

Der Lieferumfang besteht aus:

- Druckmessumformer VEGABAR 39
- Informationsblatt "*Dokumente und Software*" mit:
 - Geräte-Seriennummer
 - QR-Code mit Link zum direkten Abscannen
- Informationsblatt "*PINs und Codes*" (bei Bluetooth-Ausführungen) mit:
 - Bluetooth-Zugangscodes
- Informationsblatt "*Access protection*" (bei Bluetooth-Ausführungen) mit:
 - Bluetooth-Zugangscodes
 - Notfall-Bluetooth-Zugangscodes
 - Notfall-Gerätecodes

Der weitere Lieferumfang besteht aus:

- Dokumentation
 - Kurz-Betriebsanleitung VEGABAR 39
 - Ex-spezifischen "*Sicherheitshinweisen*" (bei Ex-Ausführungen)
 - Funktechnische Zulassungen (bei Ausführungen mit Bluetooth)
 - Ggf. weiteren Bescheinigungen



Hinweis:

In dieser Betriebsanleitung werden auch optionale Gerätemerkmale beschrieben. Der jeweilige Lieferumfang ergibt sich aus der Bestellspezifikation.

Geltungsbereich dieser Betriebsanleitung

Die vorliegende Betriebsanleitung gilt für folgende Geräteausführungen:

- Hardwareversion ab 1.0.0
- Softwareversion ab 1.3.0

Komponenten

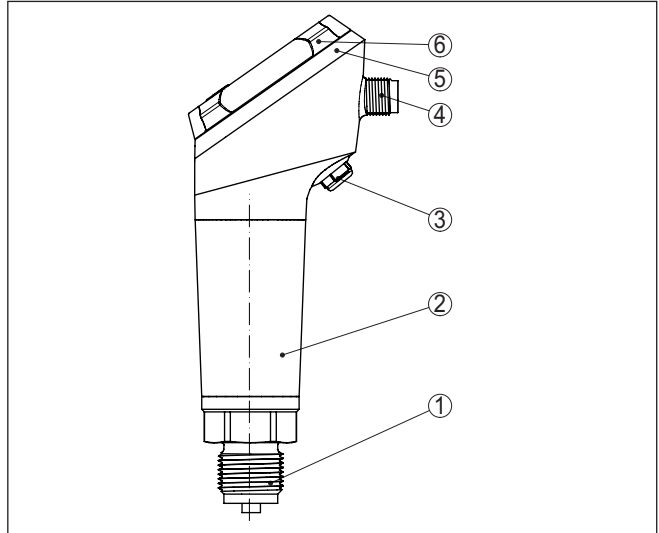


Abb. 1: Komponenten des VEGABAR 39

- 1 Prozessanschluss
- 2 Elektronikgehäuse
- 3 Belüftung/Druckausgleich
- 4 Steckverbinder
- 5 LED-Leuchtring
- 6 Anzeige-/Bedieneinheit

Typschild

Das Typschild enthält die wichtigsten Daten zur Identifikation und zum Einsatz des Gerätes.

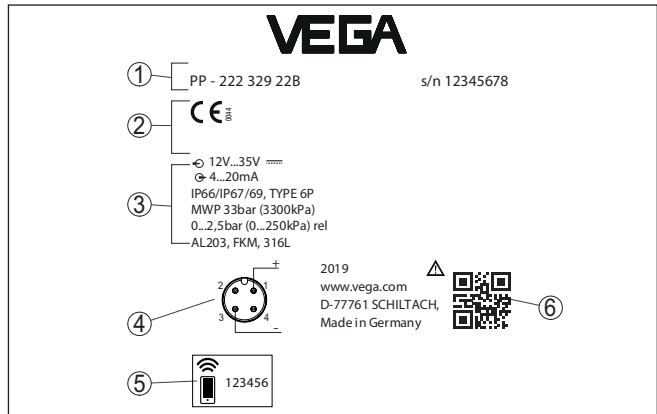


Abb. 2: Aufbau des Typschildes (Beispiel)

- 1 Bestell-/Seriennummer
- 2 Feld für Zulassungen
- 3 Technische Daten
- 4 Anschlussbelegung
- 5 Bluetooth-Zugangscode
- 6 QR-Code für Gerätedokumentation

Dokumente und Software Gehen Sie auf "www.vega.com" und geben Sie im Suchfeld die Seriennummer Ihres Gerätes ein.

Dort finden Sie folgendes zum Gerät:

- Auftragsdaten
- Dokumentation
- Software

Alternativ finden Sie alles über Ihr Smartphone:

- QR-Code auf dem Typschild des Gerätes scannen oder
- Seriennummer manuell in die VEGA Tools-App eingeben (kostenfrei verfügbar in den jeweiligen Stores)

3.2 Arbeitsweise

Messgrößen

Der VEGABAR 39 eignet sich für die Messung folgender Prozessgrößen:

- Prozessdruck
- Füllstand

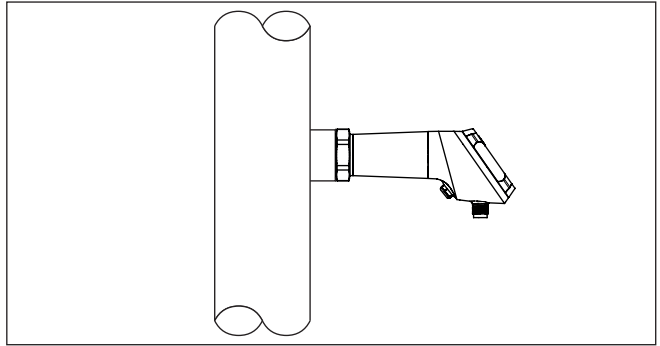


Abb. 3: Prozessdruckmessung mit VEGABAR 39

Anwendungsbereich

Der VEGABAR 39 ist für Anwendungen in nahezu allen Industriebereichen geeignet. Er wird zur Messung folgender Druckarten verwendet.

- Überdruck
- Absolutdruck
- Vakuum

Messmedien

Messmedien sind Gase, Dämpfe und Flüssigkeiten.

Das Gerät ist besonders für Applikationen mit höheren Temperaturen und hohen Drücken vorgesehen.

Messsystem

Der Prozessdruck wirkt über die Prozessmembran auf das Sensorelement. Er bewirkt dort eine Widerstandsänderung, die in ein entsprechendes Ausgangssignal umgewandelt und als Messwert ausgegeben wird.

Piezoresistives Sensorelement

Bei Messbereichen bis einschließlich 100 bar wird ein piezoresistives Sensorelement mit einer internen Druckmittlerflüssigkeit eingesetzt.

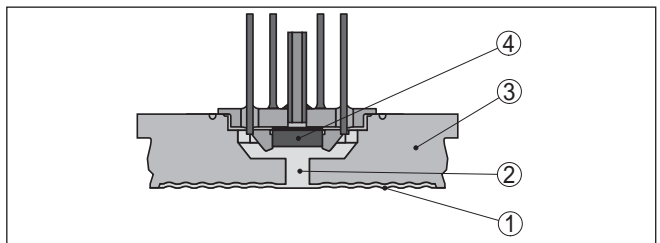


Abb. 4: Aufbau des Messsystems mit piezoresistivem Sensorelement

- 1 Membran
- 2 Druckmittlerflüssigkeit
- 3 Grundkörper
- 4 Sensorelement

Dehnungsmessstreifen-(DMS)-Sensorelement

Bei Messbereichen ab einschließlich 250 bar wird ein Dehnungsmessstreifen-(DMS)-Sensorelement (trockenes System) eingesetzt.¹⁾

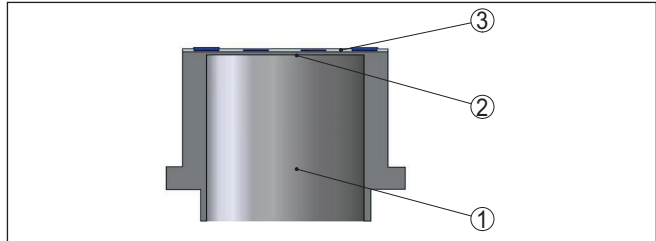


Abb. 5: Aufbau des Messsystems mit DMS-Sensorelement

- 1 Druckzylinder
- 2 Prozessmembran
- 3 Sensorelement

Messsystem Temperatur

Ein Temperatursensor am jeweiligen Sensorelement für Druck erfasst die aktuelle Prozesstemperatur. Der Temperaturwert wird z. B. per Bluetooth ausgegeben.

Druckarten

Relativdruck: die Messzelle ist zur Atmosphäre offen. Der Umgebungsdruck wird in der Messzelle erfasst und kompensiert. Er hat somit auf den Messwert keinen Einfluss.

Absolutdruck: die Messzelle enthält Vakuum und ist gekapselt. Der Umgebungsdruck wird nicht kompensiert und beeinflusst somit den Messwert.

Dichtungskonzept

Das Messsystem ist komplett verschweißt und so gegenüber dem Prozess abgedichtet.

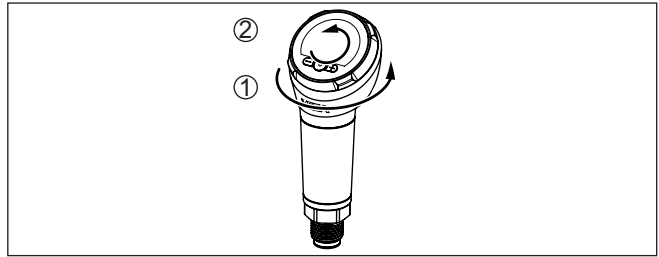
Die Abdichtung des Prozessanschlusses gegenüber dem Prozess erfolgt durch eine geeignete Dichtung. Sie ist bauseits beizustellen, je nach Prozessanschluss auch im Lieferumfang, siehe Kapitel "Technische Daten", "Werkstoffe und Gewichte".

3.3 Bedienung**Vor-Ort-Bedienung**

Die integrierte Anzeige- und Bedieneinheit dient zur Vor-Ort-Bedienung des VEGABAR 39.

Für ein komfortables Ablesen und Bedienen in jeder Einbaulage des Gerätes lassen sich Gehäuse und Anzeige- und Bedieneinheit ohne Werkzeug drehen.

1) Bei Reinigungsverfahren "Öl-, fett- und silikonfrei für Sauerstoffanwendungen" auch für Messbereich 100 bar



- 1 Drehen des Gehäuses um 330°
- 1 Drehen der Anzeige- und Bedieneinheit um 270°

Drahtlose Bedienung

Geräte mit integriertem Bluetooth-Modul lassen sich drahtlos über Standard-Bedientools bedienen:

- Smartphone/Tablet (iOS- oder Android-Betriebssystem)
- PC/Notebook (Windows-Betriebssystem)

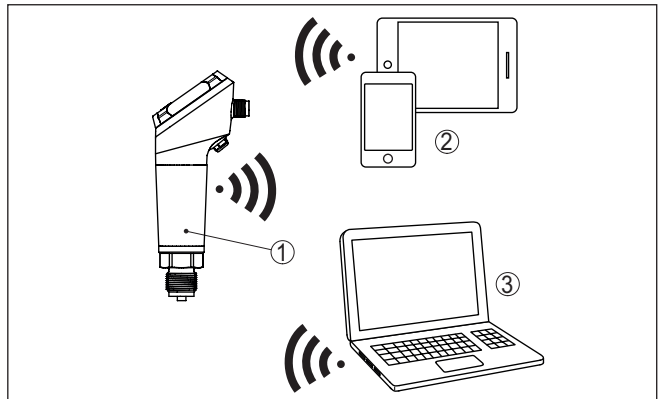


Abb. 6: Drahtlose Verbindung zu Standard-Bediengeräten mit integriertem Bluetooth LE

- 1 Sensor
- 2 Smartphone/Tablet
- 3 PC/Notebook

Verpackung

3.4 Verpackung, Transport und Lagerung

Ihr Gerät wurde auf dem Weg zum Einsatzort durch eine Verpackung geschützt. Dabei sind die üblichen Transportbeanspruchungen durch eine Prüfung in Anlehnung an ISO 4180 abgesichert.

Die Geräteverpackung besteht aus Karton, ist umweltverträglich und wieder verwertbar. Bei Sonderausführungen wird zusätzlich PE-Schaum oder PE-Folie verwendet. Entsorgen Sie das anfallende Verpackungsmaterial über spezialisierte Recyclingbetriebe.

Transport	Der Transport muss unter Berücksichtigung der Hinweise auf der Transportverpackung erfolgen. Nichtbeachtung kann Schäden am Gerät zur Folge haben.
Transportinspektion	Die Lieferung ist bei Erhalt unverzüglich auf Vollständigkeit und eventuelle Transportschäden zu untersuchen. Festgestellte Transportschäden oder verdeckte Mängel sind entsprechend zu behandeln.
Lagerung	Die Packstücke sind bis zur Montage verschlossen und unter Beachtung der außen angebrachten Aufstell- und Lagermarkierungen aufzubewahren. Packstücke, sofern nicht anders angegeben, nur unter folgenden Bedingungen lagern: <ul style="list-style-type: none"> ● Nicht im Freien aufbewahren ● Trocken und staubfrei lagern ● Keinen aggressiven Medien aussetzen ● Vor Sonneneinstrahlung schützen ● Mechanische Erschütterungen vermeiden
Lager- und Transporttemperatur	<ul style="list-style-type: none"> ● Lager- und Transporttemperatur siehe Kapitel "<i>Anhang - Technische Daten - Umgebungsbedingungen</i>" ● Relative Luftfeuchte 20 ... 85 %

3.5 Zubehör

Die Anleitungen zu den aufgeführten Zubehörteilen finden Sie im Downloadbereich auf unserer Homepage.

Einschweißstutzen, Gewinde- und Hygieneadapter

Einschweißstutzen dienen zum Anschluss der Geräte an den Prozess.

Gewinde- und Hygieneadapter ermöglichen die einfache Adaption von Geräten mit Standard-Gewindeanschluss an prozessseitige Hygieneanschlüsse.

Montagezubehör

Das passende Montagezubehör zum VEGABAR 39 umfasst Wasser-sackrohre, Absperrventile sowie Messgerätehalter.

4 Montieren

4.1 Allgemeine Hinweise

Umgebungsbedingungen

Das Gerät ist für normale und erweiterte Umgebungsbedingungen nach DIN/EN/IEC/ANSI/ISA/UL/CSA 61010-1 geeignet. Es kann sowohl im Innen- als auch im Außenbereich eingesetzt werden.

Prozessbedingungen



Hinweis:

Das Gerät darf aus Sicherheitsgründen nur innerhalb der zulässigen Prozessbedingungen betrieben werden. Die Angaben dazu finden Sie in Kapitel "Technische Daten" der Betriebsanleitung bzw. auf dem Typschild.

Stellen Sie deshalb vor Montage sicher, dass sämtliche im Prozess befindlichen Teile des Gerätes für die auftretenden Prozessbedingungen geeignet sind.

Dazu zählen insbesondere:

- Messaktiver Teil
- Prozessanschluss
- Prozessdichtung

Prozessbedingungen sind insbesondere:

- Prozessdruck
- Prozesstemperatur
- Chemische Eigenschaften der Medien
- Abrasion und mechanische Einwirkungen

Zulässiger Prozessdruck (MWP) - Gerät

Der zulässige Prozessdruckbereich wird mit "MWP" (Maximum Working Pressure) auf dem Typschild angegeben, siehe Kapitel "Aufbau". Der MWP berücksichtigt das druckschwächste Glied der Kombination von Messzelle und Prozessanschluss und darf dauernd anliegen. Die Angabe bezieht sich auf eine Referenztemperatur von +20 °C (+68 °F). Sie gilt auch, wenn auftragsbezogen eine Messzelle mit höherem Messbereich als der zulässige Druckbereich des Prozessanschlusses eingebaut ist.

Darüber hinaus kann ein Temperaturderating des Prozessanschlusses, z. B. bei Flanschen, den zulässigen Prozessdruckbereich entsprechend der jeweiligen Norm einschränken.



Hinweis:

Damit kein Schaden am Gerät entsteht, darf ein Prüfdruck den angegebenen MWP nur kurzzeitig um das 1,5-fache bei Referenztemperatur überschreiten. Dabei sind die Druckstufe des Prozessanschlusses sowie die Überlastbarkeit der Messzelle berücksichtigt (siehe Kapitel "Technische Daten").

Schutz vor Feuchtigkeit

Schützen Sie Ihr Gerät durch folgende Maßnahmen gegen das Eindringen von Feuchtigkeit:

- Passendes Anschlusskabel verwenden (siehe Kapitel "An die Spannungsversorgung anschließen")
- Kabelverschraubung bzw. Steckverbinder fest anziehen

- Bei waagerechter Montage Gehäuse so drehen, dass Kabelverschraubung bzw. Steckverbinder nach unten zeigen
- Anschlusskabel vor Kabelverschraubung bzw. Steckverbinder nach unten führen

Dies gilt vor allem bei Montage im Freien, in Räumen, in denen mit Feuchtigkeit zu rechnen ist (z. B. durch Reinigungsprozesse) und an gekühlten bzw. beheizten Behältern.

Stellen Sie sicher, dass der in Kapitel "*Technische Daten*" angegebene Verschmutzungsgrad zu den vorhandenen Umgebungsbedingungen passt.

Belüftung und Druckausgleich

Belüftung und Druckausgleich erfolgen beim VEGABAR 39 über ein luftdurchlässiges, nässesperrendes Filterelement.



Hinweis:

Drehen Sie bei waagerechter Montage das Gehäuse so, dass das Filterelement nach Einbau des Gerätes nach unten zeigt. Es ist damit besser vor Ablagerungen geschützt.

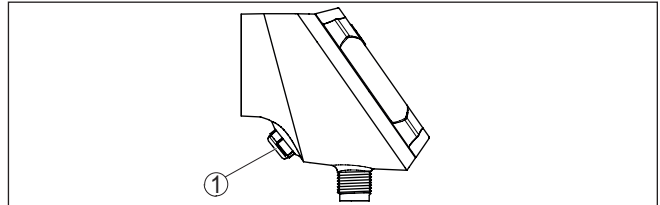


Abb. 7: Position des Filterelementes

1 Filterelement

Für eine wirksame Belüftung muss das Filterelement immer frei von Ablagerungen sein.

Einschrauben

Geräte mit Gewindeanschluss werden mit einem passendem Schraubenschlüssel über den Sechskant am Prozessanschluss eingeschraubt.

Schlüsselweite siehe Kapitel "*Maße*".



Warnung:

Das Gehäuse oder der elektrische Anschluss dürfen nicht zum Einschrauben verwendet werden! Das Festziehen kann Schäden, z. B. je nach Geräteausführung an der Drehmechanik des Gehäuses verursachen.

Zulässiger Prozessdruck (MWP) - Montagezubehör

Der zulässige Prozessdruckbereich wird auf dem Typschild angegeben. Das Gerät darf mit diesen Drücken nur betrieben werden, wenn das verwendete Montagezubehör diese Werte ebenfalls erfüllt. Stellen Sie dies durch geeignete Flansche, Einschweißstutzen, Spannringe bei Clamp-Anschlüssen, Dichtungen etc. sicher.

Temperaturgrenzen

Höhere Prozesstemperaturen bedeuten oft auch höhere Umgebungstemperaturen. Stellen Sie sicher, dass die in Kapitel "*Technische*

"Daten" angegebenen Temperaturobergrenzen für die Umgebung von Elektronikgehäuse und Anschlusskabel nicht überschritten werden.

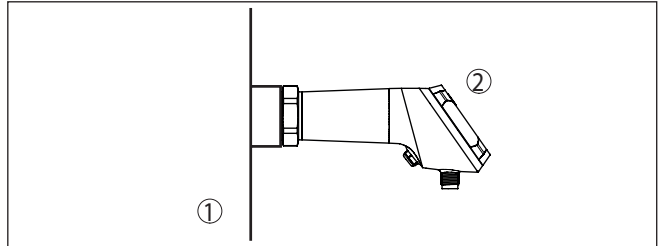


Abb. 8: Temperaturbereiche

- 1 *Prozesstemperatur*
- 2 *Umgebungstemperatur*

In Gasen

4.2 Prozessdruckmessung

Beachten Sie folgenden Hinweis zur Messanordnung:

- Gerät oberhalb der Messstelle montieren

Mögliches Kondensat kann somit in die Prozessleitung abfließen.

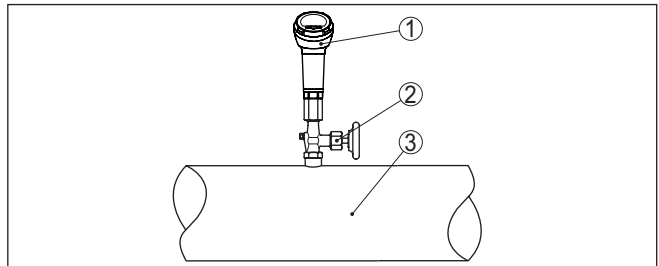


Abb. 9: Messanordnung bei Prozessdruckmessung von Gasen in Rohrleitungen

- 1 *VEGABAR 39*
- 2 *Absperrventil*
- 3 *Rohrleitung*

In Dämpfen

Beachten Sie folgende Hinweise zur Messanordnung:

- Über ein Wassersackrohr anschließen

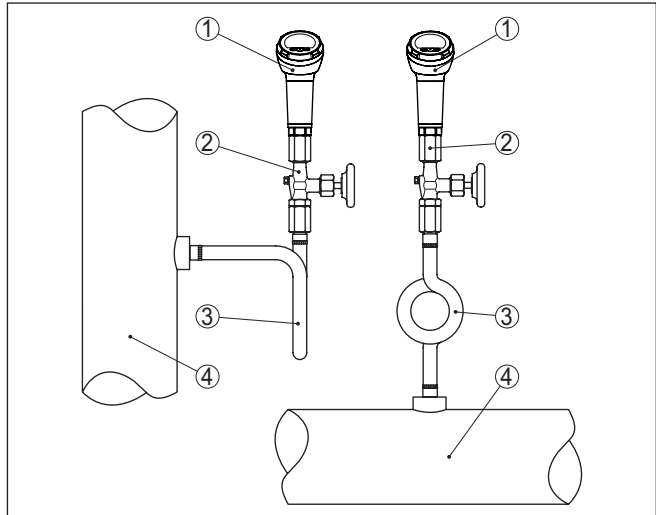


Abb. 10: Messanordnung bei Prozessdruckmessung von Dämpfen in Rohrleitungen

- 1 VEGABAR 39
- 2 Absperrventil
- 3 Wassersackrohr in U- bzw. Kreisform
- 4 Rohrleitung

In den Rohrbögen bildet sich Kondensat und somit eine schützende Wasservorlage. Bei Heißdampfanwendungen wird damit eine Medientemperatur $< 100\text{ °C}$ am Messumformer sichergestellt.

In Flüssigkeiten

Beachten Sie folgenden Hinweis zur Messanordnung:

- Gerät unterhalb der Messstelle montieren

Die Wirkdruckleitung ist so immer mit Flüssigkeit gefüllt und Gasblasen können zurück zur Prozessleitung steigen.

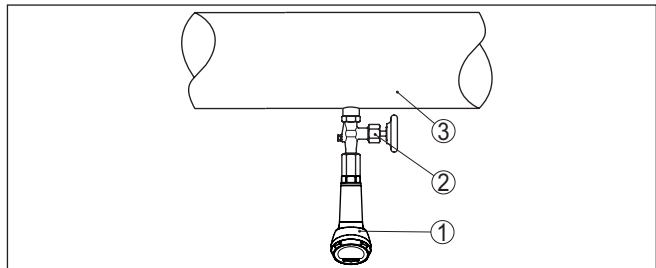


Abb. 11: Messanordnung bei Prozessdruckmessung von Flüssigkeiten in Rohrleitungen

- 1 VEGABAR 39
- 2 Absperrventil
- 3 Rohrleitung

Messanordnung**4.3 Füllstandmessung**

Beachten Sie folgende Hinweise zur Messanordnung:

- Gerät unterhalb des Min.-Füllstandes montieren
- Gerät entfernt von Befüllstrom und Entleerung montieren
- Gerät geschützt vor Druckstößen eines Rührwerkes montieren

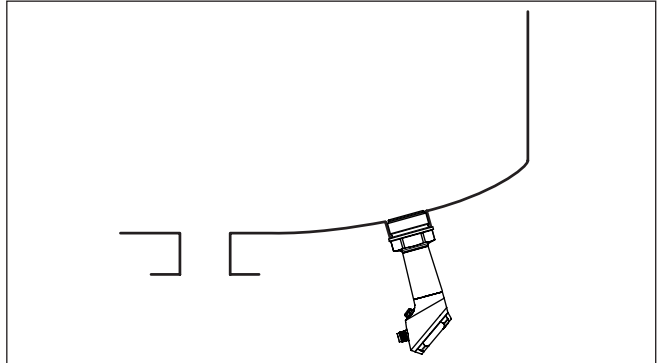


Abb. 12: Messanordnung bei Füllstandmessung

5 An die Spannungsversorgung anschließen

5.1 Anschluss vorbereiten

Sicherheitshinweise

Beachten Sie grundsätzlich folgende Sicherheitshinweise:

- Elektrischen Anschluss nur durch ausgebildetes und vom Anlagenbetreiber autorisiertes Fachpersonal durchführen
- Falls Überspannungen zu erwarten sind, Überspannungsschutzgeräte installieren



Warnung:

Nur in spannungslosem Zustand anschließen bzw. abklemmen.

Spannungsversorgung

Die Daten für die Spannungsversorgung finden Sie in Kapitel "*Technische Daten*".



Hinweis:

Versorgen Sie das Gerät über einen energiebegrenzten Stromkreis (Leistung max. 100 W) nach IEC 61010-1, z. B.:

- Class 2-Netzteil (nach UL1310)
- SELV-Netzteil (Sicherheitskleinspannung) mit passender interner oder externer Begrenzung des Ausgangsstromes

Berücksichtigen Sie folgende zusätzliche Einflüsse für die Betriebsspannung:

- Geringere Ausgangsspannung des Speisegerätes unter Nennlast (z. B. bei einem Sensorstrom von 20,5 mA oder 22 mA bei Störmeldung)
- Einfluss weiterer Geräte im Stromkreis (siehe Bürdenwerte in Kapitel "*Technische Daten*")

Anschlusskabel

Verwenden Sie Kabel mit rundem Querschnitt. Je nach Steckeranschluss müssen Sie den Kabelaußendurchmesser entsprechend wählen, damit die Dichtwirkung der Kabelverschraubung sichergestellt ist.

Das Gerät wird je nach Anslusstechnik bzw. Signalausgang mit handelsüblichem zwei-, drei- oder vieradrigen Kabel ohne Abschirmung angeschlossen.

5.2 Anschlussschritte

M12 x 1-Stecker

Diese Steckverbindung benötigt ein fertig konfektioniertes Kabel mit Gegenstecker.

Stecker nach ISO 4400

Gehen Sie wie folgt vor:

1. Schraube auf der Rückseite des Steckverbinders lösen
2. Steckverbinder und Dichtung vom VEGABAR 39 abnehmen
3. Steckereinsatz aus dem Steckergehäuse hebeln

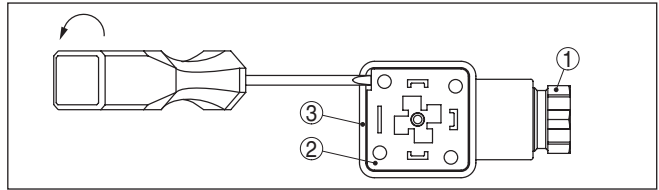


Abb. 13: Lösen des Steckereinsatzes

- 1 Kabelverschraubung
- 2 Steckereinsatz
- 3 Steckergewandung

- 4. Anschlusskabel ca. 5 cm abmanteln, Aderenden ca. 1 cm abisolieren
- 5. Kabel durch die Kabelverschraubung in das Steckergewandung führen
- 6. Aderenden nach Anschlussplan an Klemmen anschließen

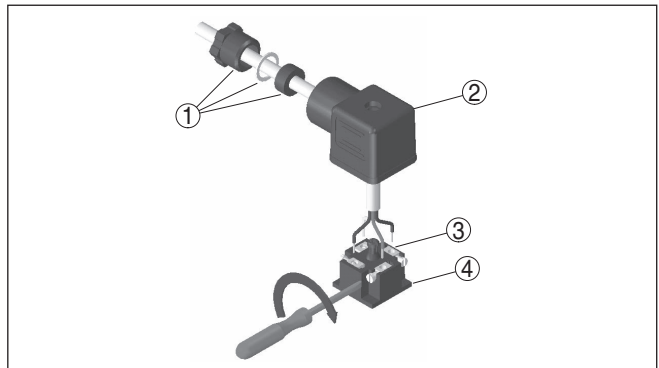


Abb. 14: Anschluss an die Schraubklemmen

- 1 Kabelverschraubung
- 2 Steckergewandung
- 3 Steckereinsatz
- 4 Steckerdichtung

- 7. Steckereinsatz in das Steckergewandung einrasten und Sensordichtung einsetzen
- 8. Steckverbinder mit Dichtung auf VEGABAR 39 stecken und Schraube festdrehen

Der elektrische Anschluss ist somit fertig gestellt.

Stecker nach ISO 4400 mit Klappdeckel

Gehen Sie wie folgt vor:

- 1. Schraube im Deckel des Steckverbinders lösen
- 2. Deckel hochklappen und abnehmen
- 3. Steckereinsatz nach unten herausdrücken
- 4. Schrauben an Zugentlastung und Kabelverschraubung lösen

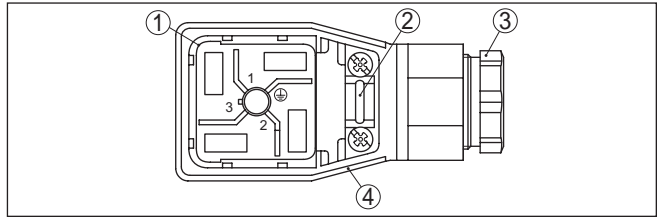


Abb. 15: Lösen des Steckereinsatzes

- 1 Steckereinsatz
- 2 Zugentlastung
- 3 Kabelverschraubung
- 4 Steckergehäuse

5. Anschlusskabel ca. 5 cm abmanteln, Aderenden ca. 1 cm abisolieren
6. Kabel durch die Kabelverschraubung in das Steckergehäuse führen
7. Aderenden nach Anschlussplan an Klemmen anschließen

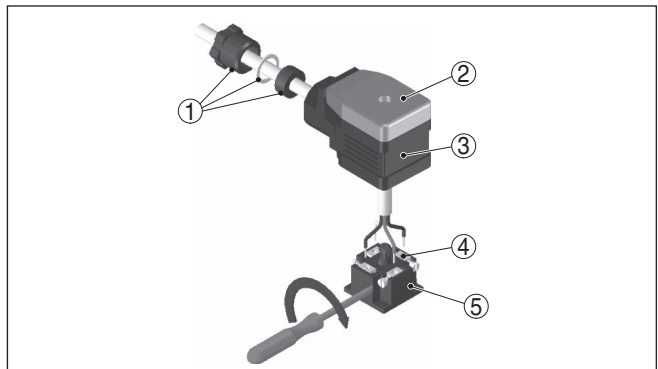


Abb. 16: Anschluss an die Schraubklemmen

- 1 Kabelverschraubung
- 2 Deckel
- 3 Steckergehäuse
- 4 Steckereinsatz
- 5 Steckerdichtung

8. Steckereinsatz in das Steckergehäuse einrasten und Sensordichtung einsetzen



Information:

Richtige Anordnung beachten, siehe Abbildung

9. Schrauben Zugentlastung und Kabelverschraubung festziehen
10. Deckel einhaken und auf Steckverbinder drücken, Deckelschraube festziehen
11. Steckverbinder mit Dichtung auf VEGABAR 39 stecken und Schraube festdrehen

Der elektrische Anschluss ist somit fertig gestellt.

Stecker nach ISO 4400 mit Schneidklemmtechnik

Bei dieser Steckervariante können Sie ein handelsübliches Kabel mit rundem Kabelquerschnitt verwenden. Die inneren Leitungen müssen nicht abisoliert werden. Der Stecker verbindet die Leitungen beim Verschrauben automatisch. Kabeldurchmesser 5,5 ... 8 mm, Schutzart IP67.

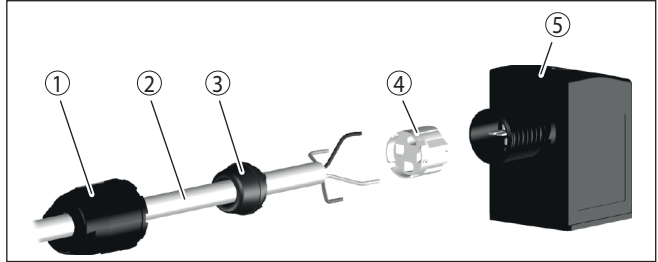


Abb. 17: Anschluss Ventilstecker ISO 4400 mit Schneidklemmtechnik

- 1 Überwurfmutter
- 2 Kabel
- 3 Dichtring
- 4 Klemmeinsatz
- 5 Steckergehäuse

5.3 Anschlussplan - Zweileiter 4 ... 20 mA

Stecker nach ISO 4400

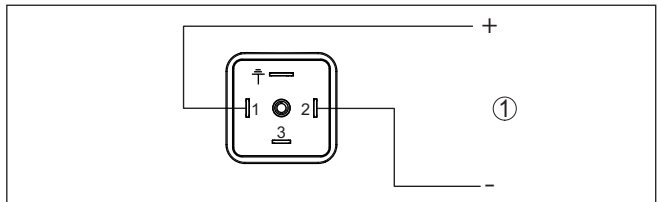
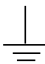


Abb. 18: Anschlussplan - Zweileiter 4 ... 20 mA - Stecker nach ISO 4400

- 1 Spannungsversorgung und Signalausgang

Kontakt Steckverbinder	Funktion/Polarität
1	Spannungsversorgung, Signalausgang/+
2	Spannungsversorgung, Signalausgang/-
3	Nicht belegt
	Elektrisch verbunden mit metallischem Gehäuse

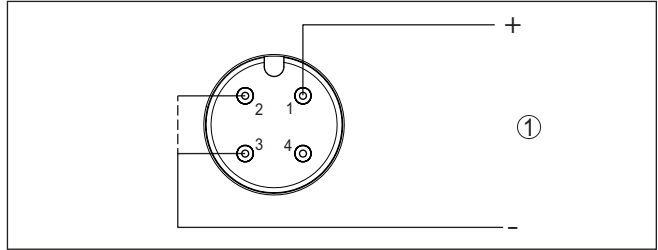
M12 x 1-Stecker

Abb. 19: Anschlussplan - Zweileiter 4 ... 20 mA - M12 x 1-Stecker

1 Spannungsversorgung und Signalausgang

Kontakt Steckverbinder	Funktion/Polarität
1	Spannungsversorgung, Signalausgang/+
2	Spannungsversorgung, Signalausgang/-
3	Spannungsversorgung, Signalausgang/(- ²)
4	Nicht belegt

5.4 Einschaltphase

Nach dem Einschalten führt das Gerät zunächst einen Selbsttest durch:

- Interne Prüfung der Elektronik
- Ausgangssignal springt auf den eingestellten Störstrom

Danach wird der aktuelle Messwert auf der Signalleitung ausgegeben.

2) Interne Brücke zwischen Kontakt 2 und 3

6 Zugriffsschutz

6.1 Bluetooth-Funkschnittstelle

Geräte mit Bluetooth-Funkschnittstelle sind gegen einen unerwünschten Zugriff von außen geschützt. Dadurch ist der Empfang von Mess- und Statuswerten sowie das Ändern von Geräteeinstellungen über diese Schnittstelle nur autorisierten Personen möglich.

Bluetooth-Zugangscode

Zum Aufbau der Bluetooth-Kommunikation über das Bedientool (Smartphone/Tablet/Notebook) ist ein Bluetooth-Zugangscode erforderlich. Dieser muss einmalig beim ersten Aufbau der Bluetooth-Kommunikation in das Bedientool eingegeben werden. Danach ist er im Bedientool gespeichert und muss nicht mehr erneut eingegeben werden.

Der Bluetooth-Zugangscode ist für jedes Gerät individuell. Er ist bei Geräten mit Bluetooth auf dem Gerätegehäuse aufgedruckt. Zusätzlich wird er im Informationsblatt "*PINs und Codes*" mit dem Gerät geliefert. Zusätzlich kann der Bluetooth-Zugangscode je nach Geräteausführung über die Anzeige- und Bedieneinheit ausgelesen werden.

Der Bluetooth-Zugangscode kann durch den Anwender nach dem ersten Verbindungsaufbau geändert werden. Nach einer Fehleingabe des Bluetooth-Zugangscode ist die Neueingabe erst nach Ablauf einer Wartezeit möglich. Die Wartezeit steigt mit jeder weiteren Fehleingabe.

Notfall-Bluetooth-Zugangscode

Der Notfall-Bluetooth-Zugangscode ermöglicht den Aufbau einer Bluetooth-Kommunikation für den Fall, dass der Bluetooth-Zugangscode nicht mehr bekannt ist. Er ist nicht veränderbar. Der Notfall-Bluetooth-Zugangscode befindet sich auf dem Informationsblatt "*Access protection*". Sollte dieses Dokument verloren gehen, kann der Notfall-Bluetooth-Zugangscode bei ihrem persönlichen Ansprechpartner nach Legitimation abgerufen werden. Die Speicherung sowie die Übertragung der Bluetooth-Zugangscode erfolgt immer verschlüsselt (SHA 256-Algorithmus).

6.2 Schutz der Parametrierung

Die Einstellungen (Parameter) des Gerätes können gegen unerwünschte Veränderungen geschützt werden. Im Auslieferungszustand ist der Parameterschutz deaktiviert, es können alle Einstellungen vorgenommen werden.

Gerätecode

Zum Schutz der Parametrierung kann das Gerät vom Anwender mit Hilfe eines frei wählbaren Gerätecodes gesperrt werden. Die Einstellungen (Parameter) können danach nur noch ausgelesen, aber nicht mehr geändert werden. Der Gerätecode wird ebenfalls im Bedientool gespeichert. Er muss jedoch im Unterschied zum Bluetooth-Zugangscode für jedes Entsperren neu eingegeben werden. Bei Benutzung der Bedien-App bzw. des DTM wird dann der gespeicherte Gerätecode dem Anwender zum Entsperren vorgeschlagen.

Notfall-Gerätecode

Der Notfall-Gerätecode ermöglicht das Entsperren des Gerätes für den Fall, dass der Gerätecode nicht mehr bekannt ist. Er ist nicht veränderbar. Der Notfall-Gerätecode befindet sich auf dem mitgelieferten Informationsblatt "*Access protection*". Sollte dieses Dokument verloren gehen, kann der Notfall-Gerätecode bei ihrem persönlichen Ansprechpartner nach Legitimation abgerufen werden. Die Speicherung sowie die Übertragung der Gerätecodes erfolgt immer verschlüsselt (SHA 256-Algorithmus).

6.3 Speicherung der Codes in myVEGA

Besitzt der Anwender ein "*myVEGA*"-Konto, so werden sowohl der Bluetooth-Zugangscodes als auch der Gerätecode zusätzlich in seinem Konto unter "*PINs und Codes*" gespeichert. Der Einsatz weiterer Bedientools wird dadurch sehr vereinfacht, da alle Bluetooth-Zugangs- und Gerätecodes bei Verbindung mit dem "*myVEGA*"-Konto automatisch synchronisiert werden.

7 Mit der integrierten Anzeige- und Bedieneinheit in Betrieb nehmen

7.1 Bediensystem

Funktion

Sie bedienen das Gerät über die drei Tasten der integrierten Anzeige- und Bedieneinheit. Auf dem LC-Display werden die jeweiligen Menüpunkte angezeigt. Die Funktion der einzelnen Tasten finden Sie in der Übersicht unten.

Bestimmte Einstellungen sind mit der integrierten Anzeige- und Bedieneinheit nur eingeschränkt oder nicht möglich. Für diese Einstellungen empfehlen wir den Einsatz der Bedien-App oder von PACTware mit entsprechendem DTM.

Anzeige- und Bedienelemente

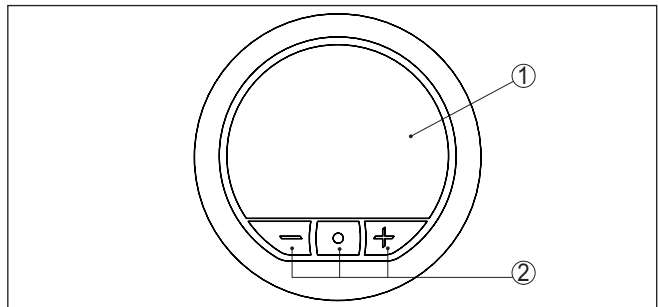


Abb. 20: Integrierte Anzeige- und Bedieneinheit

- 1 LC-Display
- 2 Bedientasten

Tastenfunktionen

Taste	Funktion
[*]	Einsprung in die Menüebene Einsprung in angewählten Menüpunkt Parameter editieren Editierposition wählen Wert speichern
[+]	Wechsel zwischen den einzelnen Messwertfenstern Navigation in den Menüpunkten vorwärts Parameterwerte verändern aufwärts
[-]	Wechsel zwischen den einzelnen Messwertfenstern Navigation in den Menüpunkten rückwärts Parameterwerte verändern abwärts
[+] und [-] gleichzeitig	In übergeordnetes Menü zurückspringen Eingabe abbrechen

Zeitfunktionen

Bei einmaligem Betätigen der [+] bzw. [-]-Tasten ändert sich der editierte Wert bzw. der Cursor um eine Stelle. Bei Betätigen länger als 1 s erfolgt die Änderung fortlaufend.

Gleichzeitiges Betätigen der **[+]**- und **[-]**-Tasten bewirkt einen Rücksprung in die Messwertanzeige.

Ca. 60 Minuten nach der letzten Tastenbetätigung wird ein automatischer Rücksprung in die Messwertanzeige ausgelöst. Dabei gehen noch nicht mit **[O]** bestätigte Werte verloren.

7.2 Messwert- und Menüpunktanzeige

Messwertanzeige

Die Messwertbilder werden gemäß folgender Darstellung angezeigt:

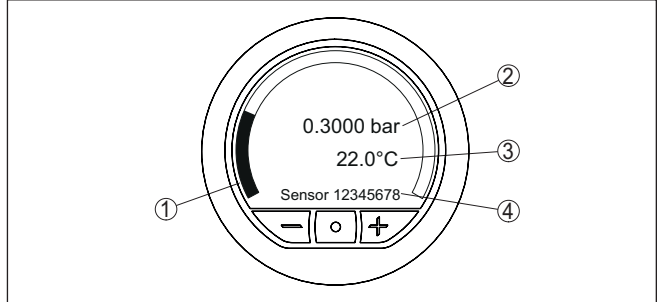


Abb. 21: Anzeige Messwert mit zusätzlichen Anzeigen

- 1 Messwert als Balkendiagramm
- 2 Messwert als Digitalwert mit Einheit
- 3 Messzellentemperatur
- 4 Sensor-TAG

Menüpunktanzeige

Die Menüpunkte werden gemäß folgender Darstellung angezeigt:

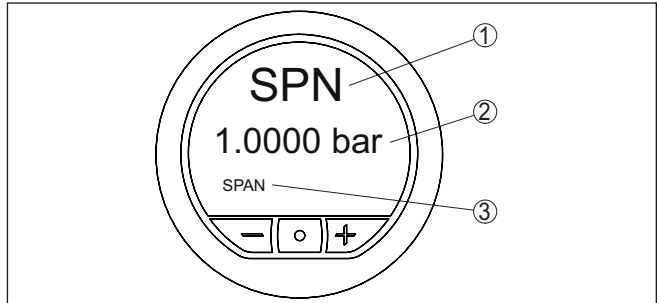


Abb. 22: Anzeige Menüpunkt

- 1 Menüpunktcode nach VDMA 24574-1
- 2 Aktueller Parameterwert
- 3 Menüpunktname

7.3 Parametrierung

7.3.1 Hauptmenü

Auswahl Sprache

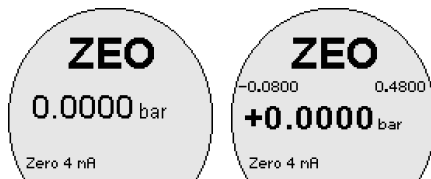
Bei der ersten Inbetriebnahme bietet Ihnen das Gerät zunächst die Auswahl der Menüsprache an. Die hier getroffene Auswahl lässt sich jederzeit in "Erweiterte Funktionen", "Menüsprache", ändern.

Zero

Der Menüpunkt Zero (Anfangswert) legt den Druckwert beim Ausgangsstrom 4 mA fest.

**Information:**

Der Zero-Abgleich hat keinen Einfluss auf den Wert des Span-Abgleichs.



Menüpunkt-Code:

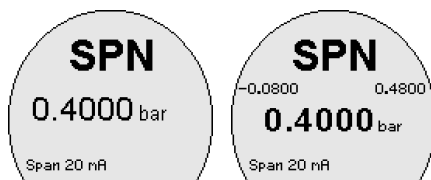
- ZEO

Parameter:

- Druckwert

Span

Der Menüpunkt Span (Endwert) legt den Druckwert beim Ausgangsstrom 20 mA fest.



Menüpunkt-Code:

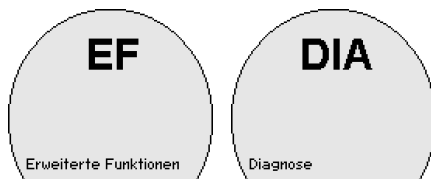
- SPN

Parameter:

- Druckwert

**Erweiterte Funktionen,
Diagnose**

Diese Menüpunkte ermöglichen den Zugang zu den Menübereichen "Erweiterte Funktionen" bzw. "Diagnose".



Menüpunkt-Code:

- EF
- DIA

7.3.2 Erweiterte Funktionen

Verhalten bei Störungen

In diesem Menüpunkt legen Sie das Verhalten des Stromausganges bei Störungen fest.

Menüpunkt-Code:

- FER

Parameter:

- $\leq 3,6 \text{ mA}$
- $\geq 21 \text{ mA}$

Dämpfung

Zur Dämpfung von prozessbedingten Messwertschwankungen stellen Sie in diesem Menüpunkt eine Integrationszeit ein.

Der 4 ... 20 mA-Ausgang sowie der Schaltausgang reagieren mit eingestellter Dämpfung bei einem sprunghaften Anstieg der Messgröße zeitverzögert mit einer Anstiegskurve.

Menüpunkt-Code:

- DAM

Parameter:

- Zeitwert

Offsetkorrektur

Die Einbaulage des Gerätes kann den Messwert minimal verschieben (Offset). Die Offsetkorrektur kompensiert diese Messwertverschiebung. Dabei wird der Messwert eingegeben, der aktuell angezeigt werden sollte (manuelle Offsetkorrektur). Bei Relativdruckmessumformern kann alternativ ein automatischer Offset auf 0,0000 bar durchgeführt werden.



Hinweis:

Bei automatischer Offsetkorrektur darf der aktuelle Messwert nicht durch Füllgutbedeckung oder einen statischen Druck verfälscht sein.



Die Lagekorrektur lässt sich beliebig oft wiederholen. Überschreitet jedoch die Summe der Korrekturwerte 20 % des Nennmessbereichs, so ist keine Lagekorrektur mehr möglich.

Menüpunkt-Code:

- OFS

Parameter:

- Druckwert

Wert übernehmen

In diesem Menüpunkt (Live-Abgleich) können Sie den aktuellen Messwert als Wert für den 4 mA-Abgleich (LRV) bzw. den 20 mA-Abgleich (URV) übernehmen³⁾.



Menüpunkt-Code:

- LRV
- URV

Parameter:

- Druckwert

Anzeigenbeleuchtung

In diesem Menüpunkt schalten Sie die Hintergrundbeleuchtung für die Anzeige aus bzw. ein.

Menüpunkt-Code:

- DIS

Parameter

- Ein
- Aus



Hinweis:

Bei eingeschalteter Hintergrundbeleuchtung wird die 360°-Statusanzeige deaktiviert bzw. umgekehrt.

Einheit Druck

In diesem Menüpunkt wird die Abglicheinheit des Gerätes festgelegt. Die getroffene Auswahl bestimmt die angezeigte Einheit in den Menüpunkten "Zero/Span" und "Offsetkorrektur" sowie "Wert übernehmen".



Menüpunkt-Code:

- UNI

Folgende Einheiten sind verfügbar: mbar, bar, psi, Pa, kPa, MPa, inHg, mmHg, mmH₂O, inH₂O

3) LRV: Lower Range Value, URV: Upper Range Value

Einheit Temperatur

In diesem Menüpunkt wird die Temperatureinheit des Gerätes festgelegt. Die getroffene Auswahl bestimmt die auf der Anzeige angezeigte Einheit für die Messzellentemperatur.

Menüpunkt-Code:

- TMP

Parameter:

- °C
- °F

Menüsprache

Dieser Menüpunkt ermöglicht Ihnen die Einstellung der gewünschten Landessprache für die Anzeige.

Menüpunkt-Code:

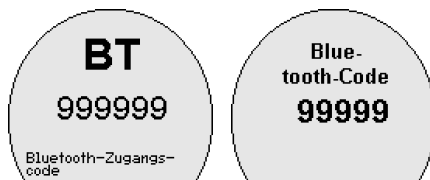
Deutsch, Englisch, Französisch, Spanisch, Portugiesisch, Italienisch, Niederländisch, Russisch, Chinesisch, Türkisch

Bluetooth-Zugangscode

In diesem Menüpunkt können Sie den werkseitigen Bluetooth-Zugangscode auf Ihren persönlichen Bluetooth-Zugangscode ändern.

**Hinweis:**

Den individuellen, werkseitigen Bluetooth-Zugangscode des Gerätes finden Sie auf dem mitgelieferten Informationsblatt "PINs und Codes". Wird dieser anwenderseitig geändert und ist nicht mehr verfügbar, so ist ein Zugang nur über den Notfall-Bluetooth-Entsperrcode auf dem ebenfalls mitgelieferten Informationsblatt "Notfallcodes" möglich.

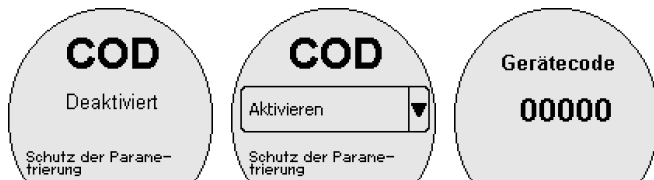


Menüpunkt-Code:

- BT

Schutz der Parametrierung

In diesem Menüpunkt schützen Sie die Sensorparameter durch Eingabe eines 6-stelligen Gerätecodes vor unerwünschten oder unbeabsichtigten Änderungen.



Bei geschützter Parametrierung können die einzelnen Menüpunkte zwar angewählt und angezeigt, die Parameter jedoch nicht mehr geändert werden.

Die Freigabe der Sensorbedienung ist zusätzlich in jedem beliebigen Menüpunkt durch Eingabe des Gerätecodes möglich. Die Parametrierung bleibt bis zu einem Rücksprung in die Messwertanzeige offen. Dieser erfolgt automatisch nach 60 min.

Menüpunkt-Code:

- COD

Parameter:

- Zahlenwert



Hinweis:

Der werkseitige Gerätecode ist "000000". Wird dieser anwenderseitig geändert und ist nicht mehr verfügbar, so ist ein Zugang nur über den Notfall-Geräte-Entsperrcode auf dem ebenfalls mitgelieferten Informationsblatt "Notfallcodes" möglich.



Hinweis:

Bei geschützter Parametrierung ist die Bedienung über die VEGA Tools-App sowie PACTware/DTM und andere Systeme ebenfalls gesperrt.

Reset

Bei einem Reset werden vom Anwender durchgeführte Parametereinstellungen auf die Werte der Basiseinstellung bzw. des Auslieferungszustandes zurückgesetzt (siehe Kapitel "Menüübersicht"⁴⁾).



Menüpunkt-Code:

- RES

Parameter:

- Basiseinstellungen
- Auslieferungszustand⁵⁾

Basiseinstellungen: Zurücksetzen der Parametereinstellungen auf die Defaultwerte des jeweiligen Gerätes. Die auftragsbezogenen Einstellungen werden nach diesem Reset nicht in die aktuellen Parameter übernommen.

Auslieferungszustand: Zurücksetzen der Parametereinstellungen auf den Auslieferungszustand.



Information:

Der aktuelle Zustand des Zugriffsschutzes, der Bluetooth-Zugangscode sowie der Gerätecode werden durch das Reset nicht zurückgesetzt.

4) Sprache und Bluetooth-Zugangscode werden nicht zurückgesetzt.

5) Parameter Auslieferungszustand nur verfügbar mit einer von den Basiseinstellungen abweichenden Parametrierung, z. B. kundenspezifischer Abgleich

7.3.3 Diagnose

Status

In diesem Menüpunkt wird der Gerätestatus angezeigt.



Menüpunkt-Code:

- STA

Im Fehlerfall wird der Fehlercode, z. B. F017 und eine Fehlerbeschreibung, z. B. "Abgleichspanne zu klein" angezeigt.

Parameteränderungszähler

In diesem Menüpunkt wird die Anzahl der durchgeführten Parameteränderungen angezeigt.

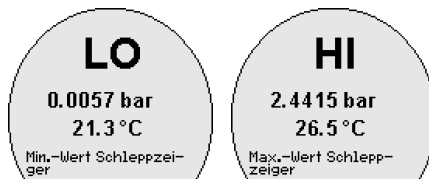


Menüpunkt-Code:

- PCO

Schleppzeiger

In diesem Menüpunkt werden die Min.- und Max.-Werte für Druck, Messzellentemperatur und Elektroniktemperatur angezeigt.



Menüpunkt-Code:

- LO
- HI



Information:

Zum Zurücksetzen der Schleppzeiger ist die VEGA Tools-App oder PACTware/DTM erforderlich.

Sensorinformationen

In diesem Menüpunkt werden der Hard- und Softwarestand sowie die Seriennummer des Gerätes angezeigt.

Menüpunkt-Code:

- INF

Parameter:

- HW
- SW
- SN

Erweiterte Funktionen - Simulation

In diesem Menüpunkt simulieren Sie Schaltzustände der Transistorausgänge bzw. Stromwerte des 4 ... 20 mA-Ausganges. Damit lässt sich der Signalweg, z. B. über nachgeschaltete Anzeigegeräte oder die Eingangskarte des Leitsystems testen. Die Simulationswerte sind: Druck, Strom, Schaltzustand.

Menüpunkt-Code:

- SIM

Parameter:

- Zahlenwert
- Offen
- Geschlossen



Hinweis:

Der Sensor beendet die Simulation ohne manuelle Deaktivierung automatisch nach 60 Minuten.

8 Mit Smartphone/Tablet in Betrieb nehmen (Bluetooth)

8.1 Vorbereitungen

Systemvoraussetzungen Stellen Sie sicher, dass Ihr Smartphone/Tablet die folgenden Systemvoraussetzungen erfüllt:

- Betriebssystem: iOS 8 oder neuer
- Betriebssystem: Android 5.1 oder neuer
- Bluetooth 4.0 LE oder neuer

Laden Sie die VEGA Tools-App aus dem "Apple App Store", dem "Google Play Store" bzw. dem "Baidu Store" auf Ihr Smartphone oder Tablet.

8.2 Verbindung herstellen

Verbindung aufbauen Starten Sie die Bedien-App und wählen Sie die Funktion "Inbetriebnahme". Das Smartphone/Tablet sucht automatisch Bluetooth-fähige Geräte in der Umgebung.

Die Meldung "Verbindungsaufbau läuft" wird angezeigt.

Die gefundenen Geräte werden aufgelistet und die Suche wird automatisch kontinuierlich fortgesetzt.

Wählen Sie in der Geräteliste das gewünschte Gerät aus.

Sobald die Bluetooth-Verbindung zu einem Gerät hergestellt ist, blinkt die LED-Anzeige des betreffenden Gerätes 4 mal blau auf.

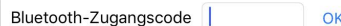
Authentifizieren

Beim ersten Verbindungsaufbau müssen sich Bedientool und Sensor gegenseitig authentifizieren. Nach der ersten korrekten Authentifizierung erfolgt jede weitere Verbindung ohne erneute Authentifizierungsabfrage.

Bluetooth-Zugangscode eingeben

Geben Sie zur Authentifizierung im nächsten Menüfenster den 6-stelligen Bluetooth-Zugangscode ein. Sie finden den Code außen auf dem Gerätegehäuse sowie auf dem Informationsblatt "PINs und Codes" in der Geräteverpackung.

Für den allerersten Verbindungsaufbau müssen sich das Bediengerät und der Sensor gegenseitig authentifizieren.



Bluetooth-Zugangscode | OK

Geben Sie dazu den 6-stelligen Bluetooth-Zugangscode Ihres Bluetooth-Gerätes ein.

Abb. 23: Eingabe Bluetooth-Zugangscode



Hinweis:

Wird ein falscher Code eingegeben, so ist eine erneute Eingabe erst nach einer Verzögerungszeit möglich. Diese Zeit verlängert sich nach jeder weiteren falschen Eingabe.

Die Meldung "Warte auf Authentifizierung" wird auf dem Smartphone/Tablet angezeigt.

Verbindung hergestellt

Nach hergestellter Verbindung erscheint das Sensor-Bedienmenü auf dem jeweiligen Bedientool.

Wird die Bluetooth-Verbindung unterbrochen, z. B. bei zu großer Entfernung zwischen beiden Geräten, so wird dies entsprechend auf dem Bedientool angezeigt. Wird die Verbindung wiederhergestellt, so erlischt die Meldung.

Gerätecode ändern

Eine Parametrierung des Gerätes ist nur möglich, wenn der Schutz der Parametrierung deaktiviert ist. Bei Auslieferung ist der Schutz der Parametrierung werkseitig deaktiviert, er kann jederzeit aktiviert werden.

Es ist empfehlenswert, einen persönlichen 6-stelligen Gerätecode einzugeben. Gehen Sie hierzu zum Menü "Erweiterte Funktionen", "Zugriffsschutz", Menüpunkt "Schutz der Parametrierung".

8.3 Sensorparametrierung

Parameter eingeben

Das Sensor-Bedienmenü ist in zwei Hälften unterteilt:

Links finden Sie den Navigationsbereich mit den Menüs "Inbetriebnahme", "Display", "Diagnose" und weitere.

Der ausgewählte Menüpunkt ist am Farbumschlag erkennbar und wird in der rechten Hälfte angezeigt.

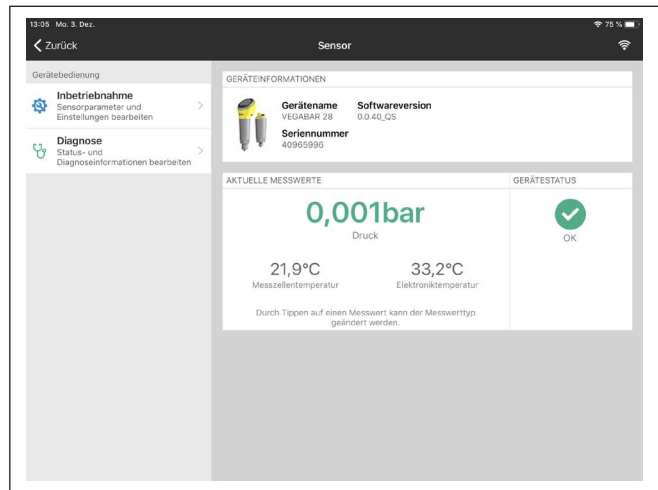


Abb. 24: Beispiel einer App-Ansicht - Inbetriebnahme Messwerte

9 Mit PC/Notebook in Betrieb nehmen (Bluetooth)

9.1 Vorbereitungen

Systemvoraussetzungen

Stellen Sie sicher, dass Ihr PC/Notebook die folgenden Systemvoraussetzungen erfüllt:

- Betriebssystem Windows 10
- DTM Collection 10/2020 oder neuer
- Bluetooth 4.0 LE oder neuer

Bluetooth-Verbindung aktivieren

Aktivieren Sie die Bluetooth-Verbindung über den Projektassistenten.



Hinweis:

Ältere Systeme verfügen nicht immer über ein integriertes Bluetooth LE. In diesen Fällen ist ein Bluetooth-USB-Adapter erforderlich. Aktivieren Sie den Bluetooth-USB-Adapter über den Projektassistenten.

Nach Aktivieren des integrierten Bluetooth bzw. des Bluetooth-USB-Adapters werden Geräte mit Bluetooth gefunden und im Projektbaum angelegt.

9.2 Verbindung herstellen

Verbindung aufbauen

Wählen Sie im Projektbaum das gewünschte Gerät für die Online-Parametrierung aus.

Sobald die Bluetooth-Verbindung zu einem Gerät hergestellt ist, blinkt die LED-Anzeige des betreffenden Gerätes 4 mal blau auf.

Authentifizieren

Beim ersten Verbindungsaufbau müssen sich Bedientool und Gerät gegenseitig authentifizieren. Nach der ersten korrekten Authentifizierung erfolgt jede weitere Verbindung ohne erneute Authentifizierungsabfrage.

Bluetooth-Zugangscode eingeben

Geben Sie dann im nächsten Menüfenster zur Authentifizierung den 6-stelligen Bluetooth-Zugangscode ein:

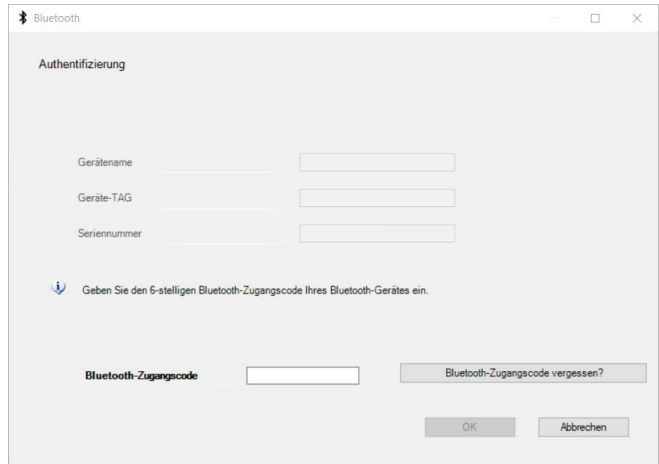


Abb. 25: Eingabe Bluetooth-Zugangscode

Sie finden den Code außen auf dem Gerätegehäuse sowie auf dem Informationsblatt "PINs und Codes" in der Geräteverpackung.



Hinweis:

Wird ein falscher Code eingegeben, so ist eine erneute Eingabe erst nach einer Verzögerungszeit möglich. Diese Zeit verlängert sich nach jeder weiteren falschen Eingabe.

Die Meldung "Warte auf Authentifizierung" wird auf dem PC/Notebook angezeigt.

Verbindung hergestellt

Nach hergestellter Verbindung erscheint der Geräte-DTM.

Wird die Verbindung unterbrochen, z. B. bei zu großer Entfernung zwischen Gerät und Bedientool, so wird dies entsprechend auf dem Bedientool angezeigt. Wird die Verbindung wiederhergestellt, so erlischt die Meldung.

Gerätecode ändern

Eine Parametrierung des Gerätes ist nur möglich, wenn der Schutz der Parametrierung deaktiviert ist. Bei Auslieferung ist der Schutz der Parametrierung werkseitig deaktiviert, er kann jederzeit aktiviert werden.

Es ist empfehlenswert, einen persönlichen 6-stelligen Gerätecode einzugeben. Gehen Sie hierzu zum Menü "Erweiterte Funktionen", "Zugriffsschutz", Menüpunkt "Schutz der Parametrierung".

9.3 Parametrierung

Zur Parametrierung des Gerätes über einen Windows-PC ist die Konfigurationssoftware PACTware und ein passender Gerätetreiber (DTM) nach dem FDT-Standard erforderlich. Die jeweils aktuelle PACTware-Version sowie alle verfügbaren DTMs sind in einer DTM Collection zusammengefasst. Weiterhin können die DTMs in andere Rahmenapplikationen nach FDT-Standard eingebunden werden.

Voraussetzungen

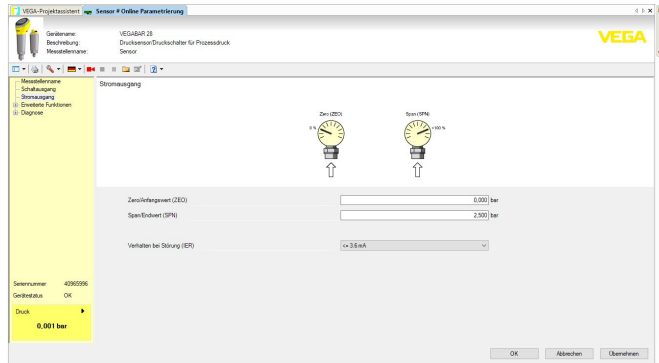


Abb. 26: Beispiel einer DTM-Ansicht - Abgleich Stromausgang

10 Menüübersicht

10.1 Anzeige- und Bedieneinheit (Vor Ort)

Messwertanzeige

Menüpunkt	Messwertfenster 1	Messwertfenster 2
Messwertanzeige	Druck	Druck, Messzellentemperatur, Sensor-TAG

Hauptmenü

Menüpunkt	Code nach VDMA 24574-1	Basiseinstellungen
Zero 4 mA	ZEO	Messbereichs-anfang
Span 20 mA	SPN	Messbereichs-ende
Erweiterte Funktionen	EF	-
Diagnose	DIA	-

Erweiterte Funktionen

Menüpunkt	Code nach VDMA 24574-1	Basiseinstellungen
Dämpfung	DAM	1 s
Offsetkorrektur	OFS	-
Verhalten bei Störung	FER	≤ 3,6 mA
Wert übernehmen 4 mA	LRV	-
Wert übernehmen 20 mA	URV	
Displaybeleuchtung	DIS	Ein
Einheit Druck	UNI	mbar
Einheit Temperatur	TMP	°C
Menüsprache	LG	English
Bluetooth-Zugangscode	BT	Ein
Schutz der Parametrierung	COD	Aus
Reset	RES	-

Diagnose

Menüpunkt	Code nach VDMA 24574-1	Auslieferungszustand
Status	STA	-
Parameteränderungszähler	PCO	-
Min.-Wert Schleppzeiger	LO	Letzte Werte
Max.-Wert Schleppzeiger	HI	
Sensorinformation	INF, HW, SW	-
Simulation	SIM	-

10.2 VEGA Tools-App und DTM (Bluetooth)

Startbild (App)

Menüpunkt	Geräteinformation	Aktuelle Messwerte	Gerätestatus
Startbild	Gerätename, Softwareversion, Seriennummer	Druck, Ausgangsstrom, Messzellentemperatur, Elektroniktemperatur, Sensor-TAG	OK, Fehleranzeige

Grundfunktionen

Menüpunkt	Parameter (Code nach VD-MA 24574-1)	Editierbereich	Basiseinstellung
Messstellenname	Messstellenname	19 alphanumerische Zeichen/ Sonderzeichen	Sensor
Stromausgang	Zero 4 mA (ZEO)	Messbereichsanfang ... Messbereichsende	Messbereichsanfang
	Span 20 mA (SPN)		Messbereichsende
	Verhalten bei Störung (FER)	≤ 3,6 mA, ≥ 21 mA	≤ 3,6 mA
360°-Statusanzeige (nach NAMUR NE 107)	Helligkeit (LED)	0 %, 10 %, 20 % ... 100 %	100 %
	Signalisierung	Nach NAMUR NE 107	Nach NAMUR NE 107
360°-Statusanzeige (freie Signalisierung)	Helligkeit (LED)	0 %, 10 %, 20 % ... 100 %	100 %
	Signalisierung	Nach NAMUR NE 107, Schaltausgang, freie Signalisierung	Nach NAMUR NE 107
	Störung	Rot, Gelb, Grün ..., Individuelle Farbauswahl, keine Signalisierung	Rot
	Blinken	Ja, Nein	Nein
	Betriebszustand ⁶⁾	Betriebszustände 1, 2, 3, 4, 5	1
	Obere Grenze	Messbereichsanfang minus 20 % ... Messbereichsende plus 20 %	0,000 bar
	Farbauswahl	Rot, Gelb, Grün ..., Individuelle Farbauswahl, keine Signalisierung	Grün
	Blinken	Ja, Nein	Nein



Hinweis:

Bei eingeschalteter 360°-Statusanzeige wird die Beleuchtung der Anzeige- und Bedieneinheit deaktiviert bzw. umgekehrt.

6) Signalisierung von Prozessdruckbereichen durch Farbe und Blinken

Erweiterte Funktionen

Menüpunkt	Parameter (Code nach VD-MA 24574-1)	Editierbereich	Basiseinstellung
Dämpfung	Integrationszeit (DAM)	0 ... 9.0 s	0 s
	Thermoschockunterdrückung aktivieren	Ja, Nein	Nein
Offsetkorrektur	Offsetkorrektur (OFS)	Ausführen, Automatische Korrektur	0,000 bar
Abgleich mit Medium	Min. Druck am Sensor anlegen	4 mA (LRV) übernehmen	-
	Max. Druck am Sensor anlegen	20 mA (URV) übernehmen	
Anzeige	Beleuchtung (DIS) ⁷⁾		Ein
	Sprache des Menüs (LG)		Deutsch
	Darstellung	Messwertanzeige 1, Messwertanzeige 2	Messwertanzeige 1
Einheiten	Druckeinheit (UNI)	mbar, bar, Pa, kPa, MPa, psi, mmH ₂ O, mmHg, inH ₂ O, inHg	bar
	Temperatur (TMP)	°C, °F	°C
Zugriffsschutz	Bluetooth-Zugangscode		Gerätespezifischer Zugangscode
	Schutz der Parametrierung		Deaktiviert
Reset	Reset		-

Diagnose

Menüpunkt	Parameter	Anzeige
Status	Gerätestatus, Parameteränderungszähler	Aktuelle Werte
Schleppzeiger	Prozessdruck, Messzellentemperatur, Elektroniktemperatur	Aktuelle Werte, Minimale Werte, Maximale Werte
Messwerte	Messwerte, Ausgänge, Zusätzliche Messwerte	Aktuelle Werte Druck, Stromausgang, Elektroniktemperatur, Messzellentemperatur
Messwertspeicher (DTM)	Trendkurve	Letzte Werte
Simulation	Druck, Stromausgang	Simulierte Werte
Sensorinformation		Gerätename, Seriennummer, Hardwareversion, Softwareversion, Werkskalibrierdatum, Device Revision, Messbereichsanfang, Messbereichsende
Sensormerkmale (DTM)	Sensormerkmale	Merkmale der Geräteausführung

7) Bei eingeschalteter Anzeigenbeleuchtung wird die 360°-Statusanzeige deaktiviert bzw. umgekehrt.

11 Diagnose und Service

11.1 Instandhalten

Wartung

Bei bestimmungsgemäßer Verwendung ist im Normalbetrieb keine besondere Wartung erforderlich.

Vorkehrungen gegen Anhaftungen

Bei manchen Anwendungen können Füllgutanhaftungen an der Membran das Messergebnis beeinflussen. Treffen Sie deshalb je nach Sensor und Anwendung Vorkehrungen, um starke Anhaftungen und insbesondere Aushärtungen zu vermeiden.

Reinigung

Die Reinigung trägt dazu bei, dass Typschild und Markierungen auf dem Gerät sichtbar sind.

Beachten Sie hierzu folgendes:

- Nur Reinigungsmittel verwenden, die Gehäuse, Typschild und Dichtungen nicht angreifen
- Nur Reinigungsmethoden einsetzen, die der Geräteschutzart entsprechen

11.2 Störungen beseitigen

Verhalten bei Störungen

Es liegt in der Verantwortung des Anlagenbetreibers, geeignete Maßnahmen zur Beseitigung aufgetretener Störungen zu ergreifen.

Störungsursachen

Das Gerät bietet Ihnen ein Höchstmaß an Funktionssicherheit. Dennoch können während des Betriebes Störungen auftreten. Diese können z. B. folgende Ursachen haben:

- Sensor
- Prozess
- Spannungsversorgung
- Signalauswertung

Störungsbeseitigung

Die ersten Maßnahmen sind:

- Auswertung von Fehlermeldungen
- Überprüfung des Ausgangssignals
- Behandlung von Messfehlern

Weitere umfassende Diagnosemöglichkeiten bieten Ihnen ein Smartphone/Tablet mit der Bedien-App bzw. ein PC/Notebook mit der Software PACTware und dem passenden DTM. In vielen Fällen lassen sich die Ursachen auf diesem Wege feststellen und die Störungen so beseitigen.

Verhalten nach Störungsbeseitigung

Je nach Störungsursache und getroffenen Maßnahmen sind ggf. die in Kapitel "*In Betrieb nehmen*" beschriebenen Handlungsschritte erneut zu durchlaufen bzw. auf Plausibilität und Vollständigkeit zu überprüfen.

24 Stunden Service-Hotline

Sollten diese Maßnahmen dennoch zu keinem Ergebnis führen, rufen Sie in dringenden Fällen die VEGA Service-Hotline an unter Tel. **+49 1805 858550**.

Die Hotline steht Ihnen auch außerhalb der üblichen Geschäftszeiten an 7 Tagen in der Woche rund um die Uhr zur Verfügung.

Da wir diesen Service weltweit anbieten, erfolgt die Unterstützung in englischer Sprache. Der Service ist kostenfrei, es fallen lediglich die üblichen Telefongebühren an.

11.3 Diagnose, Fehlermeldungen

4 ... 20 mA-Signal

Schließen Sie gemäß Anschlussplan ein Multimeter im passenden Messbereich an. Die folgende Tabelle beschreibt mögliche Fehler im Stromsignal und hilft bei der Beseitigung:

Fehler	Ursache	Beseitigung
4 ... 20 mA-Signal nicht stabil	Messgröße schwankt	Dämpfung einstellen
4 ... 20 mA-Signal fehlt	Elektrischer Anschluss fehlerhaft	Anschluss prüfen, ggf. korrigieren
	Spannungsversorgung fehlt	Leitungen auf Unterbrechung prüfen, ggf. reparieren
	Betriebsspannung zu niedrig, Bürdenwiderstand zu hoch	Prüfen, ggf. anpassen
Stromsignal größer 22 mA, kleiner 3,6 mA	Sensorelektronik defekt	Gerät austauschen bzw. je nach Geräteausführung zur Reparatur einsenden

LED-Leuchtring

Der LED-Leuchtring am Gerät (siehe Kapitel "Aufbau") zeigt folgendes an:

- Gerätestatus
- Betriebszustand⁸⁾

Dies ermöglicht eine einfache Vor-Ort-Diagnose ohne Hilfsmittel, siehe folgende Tabelle:

Farbe ⁹⁾	Dauerlicht	Blinkend
Grün	Spannungsversorgung ein, Betrieb ohne Störung	Meldung nach NE 107 "Wartungsbedarf" liegt vor
Gelb		-
Rot	Spannungsversorgung ein, Betrieb mit Störung	Meldung nach NE 107 "Funktionskontrolle", "Außerhalb der Spezifikation" oder "Simulationszustand" liegt vor



Hinweis:

Bei Geräten mit M12 x 1-Stecker Edelstahl ist der LED-Leuchtring nicht verfügbar.

11.4 Statusmeldungen nach NE 107

Das Gerät verfügt über eine Selbstüberwachung und Diagnose nach NE 107 und VDI/VDE 2650. Zu den in den folgenden Tabellen angegebenen Statusmeldungen sind detailliertere Fehlermeldungen unter dem Menüpunkt "Diagnose" über das jeweilige Bedientool ersichtlich.

8) Signalisierung von Prozessdruckbereichen durch Farbe und Blinken, über VEGA Tools-App bzw. PACTware/DTM einstellbar.

9) Auslieferungszustand; über VEGA Tools-App bzw. PACTware/DTM einstellbar

Statusmeldungen

Die Statusmeldungen sind in folgende Kategorien unterteilt:

- Ausfall
- Funktionskontrolle
- Außerhalb der Spezifikation
- Wartungsbedarf

und durch Piktogramme verdeutlicht:

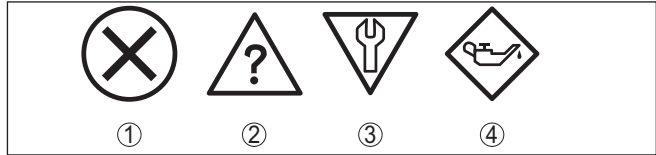


Abb. 27: Piktogramme der Statusmeldungen

- 1 Ausfall (Failure) - rot
- 2 Außerhalb der Spezifikation (Out of specification) - gelb
- 3 Funktionskontrolle (Function check) - orange
- 4 Wartungsbedarf (Maintenance) - blau

Ausfall (Failure):

Aufgrund einer erkannten Funktionsstörung im Gerät gibt das Gerät ein Ausfallsignal aus.

Diese Statusmeldung ist immer aktiv. Eine Deaktivierung durch den Anwender ist nicht möglich.

Funktionskontrolle (Function check):

Am Gerät wird gearbeitet, der Messwert ist vorübergehend ungültig (z. B. während der Simulation).

Diese Statusmeldung ist per Default inaktiv.

Außerhalb der Spezifikation (Out of specification):

Der Messwert ist unsicher, da die Gerätespezifikation überschritten ist (z. B. Elektroniktemperatur).

Diese Statusmeldung ist per Default inaktiv.

Wartungsbedarf (Maintenance):

Durch externe Einflüsse ist die Gerätefunktion eingeschränkt. Die Messung wird beeinflusst, der Messwert ist noch gültig. Gerät zur Wartung einplanen, da Ausfall in absehbarer Zeit zu erwarten ist (z. B. durch Anhaftungen).

Diese Statusmeldung ist per Default inaktiv.

Failure

Code Textmeldung	Ursache	Beseitigung
F013 Kein Messwert vorhanden	Hardwarefehler im Bereich der Messzelle	Gerät zur Reparatur einsenden
F017 Abgleichspanne zu klein	Abgleich nicht innerhalb der Spezifikation	Abgleich ändern

Code Textmeldung	Ursache	Beseitigung
F036 Keine lauffähige Sensorsoftware	Fehlgeschlagenes oder abgebrochenes Softwareupdate	Softwareupdate wiederholen
F080 Allgemeiner Softwarefehler	Allgemeiner Softwarefehler	Neu starten
F110 Schaltpunkte zu nahe beieinander	Gewählte Schaltpunkte zu nahe beieinander	Abstand der Schaltpunkte vergrößern
F111 Schaltpunkte vertauscht	Schaltpunkt 1 ist kleiner als Schaltpunkt 2	Schaltpunkt 1 größer als Schaltpunkt 2 wählen
F260 Fehler in der Kalibrierung	Prüfsummenfehler in den Kalibrierwerten	Gerät zur Reparatur einsenden
F261 Fehler in der Geräteeinstellung	Prüfsummenfehler in den Konfigurationswerten	Reset durchführen

Function check

Code Textmeldung	Ursache	Beseitigung
C700 Simulation aktiv	Eine Simulation ist aktiv	Simulation beenden Automatisches Ende nach 60 Minuten abwarten

Out of specification

Code Textmeldung	Ursache	Beseitigung
S600 Unzulässige Elektroniktemperatur	Temperatur der Elektronik im nicht spezifizierten Bereich	Umgebungstemperatur prüfen Elektronik isolieren
S604 Schaltausgang überlastet	Überlast oder Kurzschluss an Ausgang 1 oder 2	Elektrischen Anschluss, Lastwiderstand prüfen

Maintenance

Code Textmeldung	Ursache	Beseitigung
M504 Fehler an einer Geräteschnittstelle	Störung der internen Kommunikation zu Bluetooth	Neu starten Gerät zur Reparatur einsenden
M510 Keine Kommunikation mit dem Hauptcontroller	Störung der internen Kommunikation zur Anzeige	Neu starten Gerät zur Reparatur einsenden

11.5 Softwareupdate

Ein Update der Gerätesoftware erfolgt über Bluetooth.

Dazu sind folgende Komponenten erforderlich:

- Gerät
- Spannungsversorgung
- PC/Notebook mit PACTware/DTM und Bluetooth-USB-Adapter
- Aktuelle Gerätesoftware als Datei

Die aktuelle Gerätesoftware sowie detaillierte Informationen zur Vorgehensweise finden Sie im Downloadbereich auf unserer Homepage.



Vorsicht:

Geräte mit Zulassungen können an bestimmte Softwarestände gebunden sein. Stellen Sie deshalb sicher, dass bei einem Softwareupdate die Zulassung wirksam bleibt.

Detaillierte Informationen finden Sie im Downloadbereich auf unserer Homepage.

11.6 Vorgehen im Reparaturfall

Ein Geräterücksendeblatt sowie detaillierte Informationen zur Vorgehensweise finden Sie im Downloadbereich auf unserer Homepage. Sie helfen uns damit, die Reparatur schnell und ohne Rückfragen durchzuführen.

Gehen Sie im Reparaturfall wie folgt vor:

- Für jedes Gerät ein Formular ausdrucken und ausfüllen
- Das Gerät reinigen und bruchsicher verpacken
- Das ausgefüllte Formular und eventuell ein Sicherheitsdatenblatt außen auf der Verpackung anbringen
- Adresse für Rücksendung bei der für Sie zuständigen Vertretung erfragen. Sie finden diese auf unserer Homepage.

12 Ausbauen

12.1 Ausbauschritte

Führen Sie zum Ausbau des Gerätes die Schritte der Kapitel "*Montieren*" und "*An die Spannungsversorgung anschließen*" sinngemäß umgekehrt durch.



Warnung:

Achten Sie beim Ausbau auf die Prozessbedingungen in Behältern oder Rohrleitungen. Es besteht Verletzungsgefahr z. B. durch hohe Drücke oder Temperaturen sowie aggressive oder toxische Medien. Vermeiden Sie dies durch entsprechende Schutzmaßnahmen.

12.2 Entsorgen



Führen Sie das Gerät einem spezialisierten Recyclingbetrieb zu und nutzen Sie dafür nicht die kommunalen Sammelstellen.

Entfernen Sie zuvor eventuell vorhandene Batterien, sofern sie aus dem Gerät entnommen werden können und führen Sie diese einer getrennten Erfassung zu.

Sollten personenbezogene Daten auf dem zu entsorgenden Altgerät gespeichert sein, löschen Sie diese vor der Entsorgung.

Sollten Sie keine Möglichkeit haben, das Altgerät fachgerecht zu entsorgen, so sprechen Sie mit uns über Rücknahme und Entsorgung.

13 Zertifikate und Zulassungen

13.1 Funktechnische Zulassungen

Bluetooth

Das Bluetooth-Funkmodul im Gerät wurde nach der aktuellen Ausgabe der zutreffenden landesspezifischen Normen bzw. Standards geprüft und zugelassen.

Die Bestätigungen sowie Bestimmungen für den Einsatz finden Sie im mitgelieferten Dokument "*Funktechnische Zulassungen*" bzw. auf unserer Homepage.

13.2 Zulassungen für Ex-Bereiche

Für das Gerät bzw. die Geräteserie sind zugelassene Ausführungen zum Einsatz in explosionsgefährdeten Bereichen verfügbar oder in Vorbereitung.

Die entsprechenden Dokumente finden Sie auf unserer Homepage.

13.3 Zulassungen als Überfüllsicherung

Für das Gerät bzw. die Geräteserie sind zugelassene Ausführungen zum Einsatz als Teil einer Überfüllsicherung verfügbar oder in Vorbereitung.

Die entsprechenden Zulassungen finden Sie auf unserer Homepage.

13.4 Lebensmittel- und Pharmabescheinigungen

Für das Gerät bzw. die Geräteserie sind Ausführungen zum Einsatz im Lebensmittel- und Pharmabereich verfügbar oder in Vorbereitung.

Die entsprechenden Bescheinigungen finden Sie auf unserer Homepage.

13.5 Konformität

Das Gerät erfüllt die gesetzlichen Anforderungen der zutreffenden landesspezifischen Richtlinien bzw. technischen Regelwerke. Mit der entsprechenden Kennzeichnung bestätigen wir die Konformität.

Die zugehörigen Konformitätserklärungen finden Sie auf unserer Homepage.

Das Gerät fällt, bedingt durch den Aufbau seiner Prozessanschlüsse, nicht unter die EU-Druckgeräterichtlinie, wenn es bei Prozessdrücken ≤ 200 bar betrieben wird.¹⁰⁾

13.6 NAMUR-Empfehlungen

Die NAMUR ist die Interessengemeinschaft Automatisierungstechnik in der Prozessindustrie in Deutschland. Die herausgegebenen NAMUR-Empfehlungen gelten als Standards in der Feldinstrumentierung.

10) Ausnahme: Ausführungen mit Messbereichen ab 250 bar. Diese fallen unter die EU-Druckgeräterichtlinie.

Das Gerät erfüllt die Anforderungen folgender NAMUR-Empfehlungen:

- NE 21 – Elektromagnetische Verträglichkeit von Betriebsmitteln
- NE 43 – Signalpegel für die Ausfallinformation von Messumformern
- NE 53 – Kompatibilität von Feldgeräten und Anzeige-/Bedienkomponenten
- NE 107 – Selbstüberwachung und Diagnose von Feldgeräten

Weitere Informationen siehe www.namur.de.

13.7 Umweltmanagementsystem

Der Schutz der natürlichen Lebensgrundlagen ist eine der vordringlichsten Aufgaben. Deshalb haben wir ein Umweltmanagementsystem eingeführt mit dem Ziel, den betrieblichen Umweltschutz kontinuierlich zu verbessern. Das Umweltmanagementsystem ist nach DIN EN ISO 14001 zertifiziert.

Helfen Sie uns, diesen Anforderungen zu entsprechen und beachten Sie die Umwelthinweise in den Kapiteln "*Verpackung, Transport und Lagerung*", "*Entsorgen*" dieser Betriebsanleitung.

14 Anhang

14.1 Technische Daten

Hinweis für zugelassene Geräte

Für zugelassene Geräte (z. B. mit Ex-Zulassung) gelten die technischen Daten in den entsprechenden Sicherheitshinweisen im Lieferumfang. Diese können, z. B. bei den Prozessbedingungen oder der Spannungsversorgung, von den hier aufgeführten Daten abweichen.

Alle Zulassungsdokumente können über unsere Homepage heruntergeladen werden.

Werkstoffe und Gewichte

Werkstoffe, medienberührt

Prozessanschluss	316L
Membran Standard	316L
Membran ab Messbereich 100 bar	316L, Elgiloy (2.4711)
Dichtung für Prozessanschluss (im Lieferumfang)	
– Gewinde G $\frac{1}{2}$ (EN 837), Gewinde G $\frac{1}{2}$ innen G $\frac{1}{4}$ (ISO 228-1), Gewinde G $\frac{1}{2}$ innen 11,4 mm (ISO 228-1), Gewinde M20 x 1,5 (EN 837), Gewinde G1 $\frac{1}{2}$ (DIN 3852-A)	Klingersil C-4400
– Weitere Gewindeausführungen	Abhängig von der Konfiguration

Werkstoffe für Lebensmittelanwendungen

Oberflächengüte hygienische Anschlüsse, typ.

– Prozessanschluss	R _a < 0,76 µm
--------------------	--------------------------

Werkstoffe, nicht medienberührt

Elektronikgehäuse	316L und PBT/PC
Leuchtring	PC
Interne Übertragungsflüssigkeit piezoresistive Messzelle	Synthetisches Öl ¹¹⁾
M12 x 1-Steckverbinder	
– Kontaktträger	PBT/PC
– Kontakte	CuZn, unternickelt und 0,8 µm vergoldet
Steckverbinder nach ISO 4400	
– Kontaktträger, Gehäuse Anschlussstecker	PBT/PC
– Gehäuse Anschlussstecker	PA
– Deckelschraube	V2A
– Kontaktoberfläche	Neusilber
– Steckerdichtung	Silikon
Gewicht	ca. 0,25 kg (0.55 lbs)

11) Übertragungsflüssigkeit bei Messbereichen bis 40 bar. Bei Messbereichen ab 100 bar trockene Messzelle.

Anzugsmomente

Max. Anzugsmoment für Prozessanschluss (Beispiele)

- Clamp 5/10 Nm (3.688/7.376 lbf ft)
- Varivent 20 Nm (14.75 lbf ft)
- Gewinde G $\frac{1}{2}$ (ISO 228-1), G $\frac{3}{4}$ (DIN 3852-E), M30 x 1,5, Ingold, NPT-Anschlüsse 30 Nm (22.13 lbf ft)
- SMS, Bundstutzen DIN 11851, DIN 11864-1, Form A 40 Nm (29.50 lbf ft)
- Gewinde G $\frac{1}{2}$ (EN 837), G1 (ISO 228-1), G1 $\frac{1}{2}$ (DIN 3852-A) 50 Nm (36.88 lbf ft)
- Gewinde G1 mit Konus 100 Nm (73.76 lbf ft)

Eingangsgröße

Die Angaben dienen zur Übersicht und beziehen sich auf die Messzelle. Einschränkungen durch Werkstoff und Bauform des Prozessanschlusses sowie die gewählte Druckart sind möglich. Es gelten jeweils die Angaben des Typschildes.¹²⁾

Nennmessbereiche und Überlastbarkeit in bar/kPa

Nennmessbereich	Überlastbarkeit maximaler Druck	Überlastbarkeit minimaler Druck
Überdruck		
0 ... +0,4 bar/0 ... +40 kPa	+4 bar/+400 kPa	-1 bar/-100 kPa
0 ... +1 bar/0 ... +100 kPa	+4 bar/+400 kPa	-1 bar/-100 kPa
0 ... +2,5 bar/0 ... +250 kPa	+10 bar/+1000 kPa	-1 bar/-100 kPa
0 ... +5 bar/0 ... +500 kPa	+20 bar/+2000 kPa	-1 bar/-100 kPa
0 ... +10 bar/0 ... +1000 kPa	+40 bar/+4000 kPa	-1 bar/-100 kPa
0 ... +25 bar/0 ... +2500 kPa	+120 bar/+12 MPa	-1 bar/-100 kPa
0 ... +60 bar/0 ... +6000 kPa	+300 bar/+30 MPa	-1 bar/-100 kPa
0 ... +100 bar/0 ... +10 MPa	+300 bar/+30 MPa	-1 bar/-100 kPa
0 ... +250 bar/0 ... +25 MPa	+500 bar/+50 MPa	-1 bar/-100 kPa
0 ... +600 bar/0 ... +60 MPa	+1200 bar/+120 MPa	-1 bar/-100 kPa
0 ... +1000 bar/0 ... +100 MPa	+2000 bar/+200 MPa	-1 bar/-100 kPa
-0,2 ... +0,2 bar/-20 ... +20 kPa	+4 bar/+400 kPa	-1 bar/-100 kPa
-0,5 ... +0,5 bar/-50 ... +50 kPa	+4 bar/+400 kPa	-1 bar/-100 kPa
-1 ... 0 bar/-100 ... 0 kPa	+4 bar/+400 kPa	-1 bar/-100 kPa
Absolutdruck		
0 ... 1 bar/0 ... 100 kPa	+4 bar/+400 kPa	0 bar abs.
0 ... 2,5 bar/0 ... 250 kPa	+10 bar/+1000 kPa	0 bar abs.
0 ... 5 bar/0 ... 500 kPa	+20 bar/+2000 kPa	0 bar abs.
0 ... 10 bar/0 ... 1000 kPa	+40 bar/+4000 kPa	0 bar abs.

12) Angaben zur Überlastbarkeit gelten bei Referenztemperatur.

Nennmessbereich	Überlastbarkeit maximaler Druck	Überlastbarkeit minimaler Druck
0 ... 25 bar/0 ... 2500 kPa	+120 bar/+12 MPa	0 bar abs.

Nennmessbereiche und Überlastbarkeit in psi

Nennmessbereich	Überlastbarkeit maximaler Druck	Überlastbarkeit minimaler Druck
Überdruck		
0 ... +5 psig	+60 psig	-14.5 psig
0 ... +15 psig	+60 psig	-14.5 psig
0 ... +30 psig	+145 psig	-14.5 psig
0 ... +75 psig	+290 psig	-14.5 psig
0 ... +150 psig	+580 psig	-14.5 psig
0 ... +300 psig	+1740 psig	-14.5 psig
0 ... +900 psig	+4350 psig	-14.5 psig
0 ... +1450 psig	+4350 psig	-14.5 psig
0 ... +3000 psig	+7250 psig	-14.5 psig
0 ... +9000 psig	+17400 psig	-14.5 psig
0 ... +15000 psig	+29000 psig	-14.5 psig
-3 ... +3 psig	+60 psig	-14.5 psig
-7 ... +7 psig	+60 psig	-14.5 psig
-14.5 ... 0 psig	+60 psig	-14.5 psig
Absolutdruck		
0 ... +15 psi	+43 psi	0 psi
0 ... +30 psi	+145 psi	0 psi
0 ... +75 psi	+290 psi	0 psi
0 ... +150 psi	+580 psi	0 psi
0 ... +300 psi	+1740 psi	0 psi

Einstellbereiche

Angaben beziehen sich auf den Nennmessbereich, Druckwerte kleiner als -1 bar können nicht eingestellt werden

Zero-/Span-Abgleich:

- Zero -20 ... +95 %
- Span -120 ... +120 %

Maximal zulässiger Turn Down Unbegrenzt (empfohlen 20 : 1)

Einschaltphase

Hochlaufzeit bei Betriebsspannung U_g ≤ 2 s
 Anlaufstrom für Hochlaufzeit ≤ 3,6 mA

Ausgangsgröße - Zweileiter 4 ... 20 mA

Ausgangssignal	4 ... 20 mA - passiv
Anschlusstechnik	Zweileiter
Bereich des Ausgangssignals	3,8 ... 20,5 mA
Signalauflösung	5 μ A
Ausfallsignal Stromausgang (einstellbar)	$\leq 3,6$ mA, ≥ 21 mA, letzter Messwert
Max. Ausgangsstrom	21,5 mA
Bürde	Siehe Bürdenwiderstand unter Spannungsversorgung
Übertragene Messgröße	Druck

Dynamisches Verhalten Ausgang

Dynamische Kenngrößen - Stromausgang¹³⁾

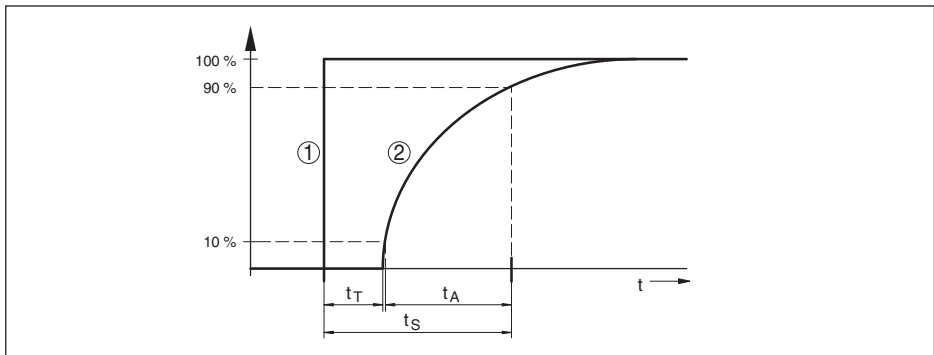


Abb. 28: Verhalten des Stromausganges bei sprunghafter Änderung der Prozessgröße. t_T : Totzeit; t_A : Anstiegszeit; t_S : Sprungantwortzeit

- 1 Prozessgröße
- 2 Ausgangssignal

Größe	Zeit
Totzeit	≤ 2 ms
Anstiegszeit (10 ... 90 %)	≤ 4 ms
Sprungantwortzeit (t_i : 0 s, 10 ... 90 %)	≤ 6 ms

Dämpfung (63 % der Eingangsgröße) 0 ... 9 s, einstellbar

Referenzbedingungen und Einflussgrößen (nach DIN EN 60770-1)

Referenzbedingungen nach DIN EN 61298-1

- Temperatur	+18 ... +30 °C (+64 ... +86 °F)
- Relative Luftfeuchte	45 ... 75 %
- Luftdruck	860 ... 1060 mbar/86 ... 106 kPa (12.5 ... 15.4 psi)
Kennlinienbestimmung	Grenzpunkteinstellung nach IEC 61298-2
Kennliniencharakteristik	Linear

13) Abhängig von Medium und Temperatur

Referenzeinbaulage	stehend, Messmembran zeigt nach unten
Einfluss der Einbaulage	$\leq 5 \text{ mbar}/0,5 \text{ kPa}$ (0.073 psig)

Messabweichung (nach IEC 60770)

Gilt für den 4 ... 20 mA-Stromausgang und bezieht sich auf die eingestellte Messspanne. Turn down (TD) ist das Verhältnis Nennmessbereich/eingestellte Messspanne.

Genauigkeitsklasse	Nichtlinearität, Hysterese und Nichtwiederholbarkeit bei TD 1 : 1 bis 5 : 1	Nichtlinearität, Hysterese und Nichtwiederholbarkeit bei TD > 5 : 1
0,3 %	< 0,3 %	< 0,06 % x TD

Einfluss der Medium- bzw. Umgebungstemperatur

Mittlerer Temperaturkoeffizient des Nullsignals

- Im kompensierten Temperaturbereich¹⁴⁾ < 0,15 %/10 K
- Außerhalb des kompensierten Temperaturbereichs typ. 0,3 %/10 K

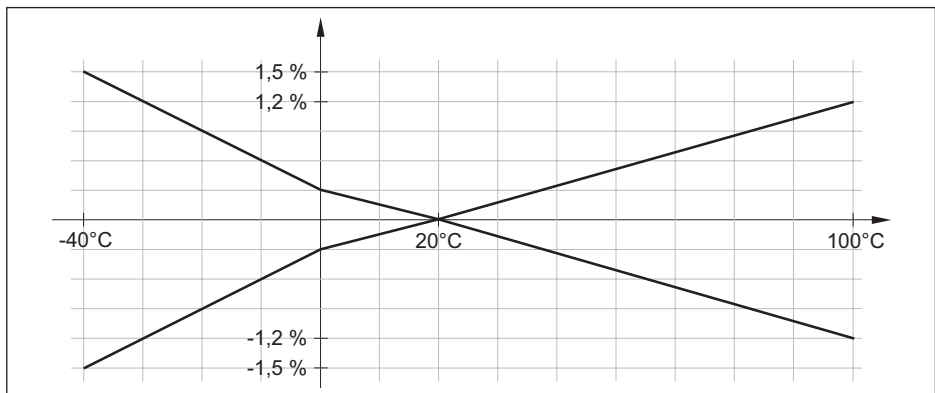


Abb. 29: Temperaturfehler bei TD 1 : 1

Umgebungsbedingungen

Umgebungstemperatur Gerät	-40 ... +80 °C (-40 ... +176 °F)
Umgebungstemperatur Anzeige	-25 ... +80 °C (-13 ... +176 °F)
Lager- und Transporttemperatur	-40 ... +80 °C (-40 ... +176 °F)

Mechanische Umweltbedingungen

Vibrationen (Schwingungen)	Klasse 4M8 nach IEC 60271-3-4 (5 g bei 4 ... 200 Hz)
Stöße (mechanischer Schock)	Klasse 6M4 nach IEC 60271-3-6 (50 g, 2,3 ms)
Schlagfestigkeit	IK06 nach IEC 62262

14) 0 ... +100 °C (+32 ... +212 °F)

Prozessbedingungen

Prozessstemperatur

Prozessstemperatur

- Dichtung Standard -40 ... +130 °C (-40 ... +266 °F)
- Dichtung FKM (VP2/A) -20 ... +130 °C (-4 ... +266 °F)
- EPDM (A+P 70.10-02) -40 ... +130 °C (-40 ... +266 °F)

Temperaturderating

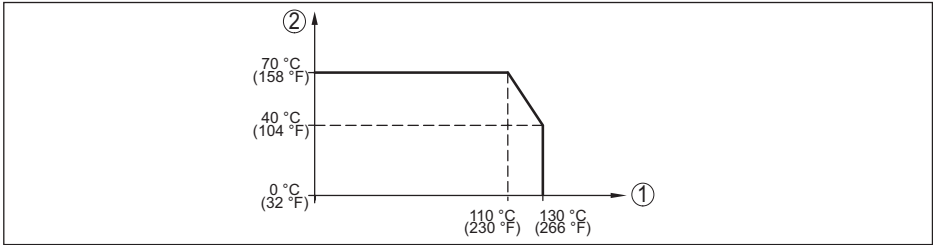


Abb. 30: Temperaturderating VEGABAR 39

- 1 Prozessstemperatur
- 2 Umgebungstemperatur

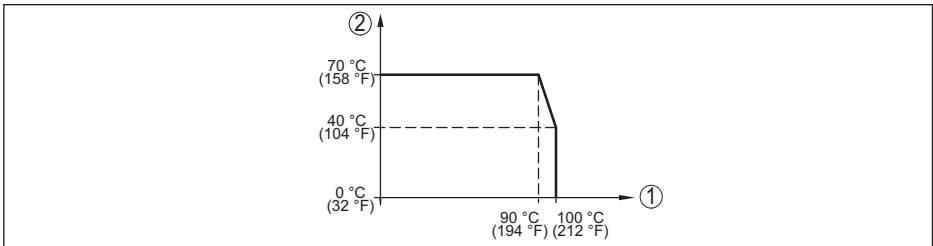


Abb. 31: Temperaturderating VEGABAR 39, bei aktivierter Bluetooth-Kommunikation

- 1 Prozessstemperatur
- 2 Umgebungstemperatur

SIP-Prozessstemperatur¹⁵⁾

Gerätekonfiguration für Dampf geeignet, d. h. Messzellendichtung EPDM oder FFKM (Perlast G74S), vorherige CIP-Reinigung bis max. +80 °C (+176 °F):¹⁶⁾

Dampfbeaufschlagung bis

- 15 Minuten +150 °C (+302 °F)
- 30 Minuten +140 °C (+284 °F)
- 1 Stunde +135 °C (+275 °F)

Prozessdruck

Max. zulässiger Prozessdruck siehe Angabe "MWP" auf dem Typschild¹⁷⁾

20SIP = Sterilization in place

16) CIP = Cleaning in place

17) MWP: Maximum Working Pressure

Min. zulässiger Prozessdruck¹⁹⁾

- 40 ... +60 °C (-40 ... +140 °F) 2 mbar_{abs} (200 Pa_{abs})
- +60 ... +130 °C (-40 ... +266 °F) 50 mbar_{abs} (5 kPa_{abs})

Langzeitstabilität (gemäß DIN 16086)

Angaben beziehen sich auf die eingestellte Messspanne. Turn down (TD) ist das Verhältnis Nennmessbereich/eingestellte Messspanne.

Ausführung	Langzeitstabilität
Messbereiche > 1 bar	< 0,1 % x TD/Jahr
Messbereich 1 bar	< 0,15 % x TD/Jahr
Messbereich 0,4 bar	< 0,35 % x TD/Jahr

Mechanische Umweltbedingungen

Vibrationen (Schwingungen)	Klasse 4M8 nach IEC 60271-3-4 (5 g bei 4 ... 200 Hz)
Stöße (mechanischer Schock)	Klasse 6M4 nach IEC 60271-3-6 (50 g, 2,3 ms)
Schlagfestigkeit	
– Stecker nach ISO 4400	IK07 nach IEC 62262
– M12 x 1-Stecker	IK06 nach IEC 62262

Anzeige

Messwert- und Menüanzeige	
– Grafikfähiges LC-Display, beleuchtet	digitale und quasianaloge Anzeige
– Max. Anzeigebereich	-99999 ... 99999
Statusanzeige	LED-Leuchtring (grün-gelb-rot)

Bedienung

Bedienelemente	3 x Tasten zur Menübedienung
PC/Notebook	PACTware/DTM
Smartphone/Tablet	Bedien-App

Messzellentemperatur

Bereich	-40 ... +130 °C (-40 ... +266 °F)
Auflösung	< 0,2 K
Messabweichung	±3 K
Ausgabe der Temperaturwerte über ¹⁹⁾	Anzeige- und Bedieneinheit, Bluetooth, IO-Link

Bluetooth-Schnittstelle

Bluetooth-Standard	Bluetooth 5.0
Frequenz	2,402 ... 2,480 GHz
Max. Sendeleistung	+2,2 dBm
Max. Teilnehmerzahl	1

19) Je nach Geräteausführung

Reichweite typ.²⁰⁾

25 m (82 ft)

Elektromechanische Daten

Winkelsteckverbinder

- Ausführung 4-polig nach ISO 4400
- Kabelverschraubung M16 x 1,5 (für Kabeldurchmesser 4,5 ... 10 mm)
- Schraubklemmen für Aderquerschnitt bis 1,5 mm² (AWG 15)

Winkelsteckverbinder mit Klappdeckel

- Ausführung 4-polig nach ISO 4400
- Kabelverschraubung PG 11 (für Kabeldurchmesser 4,5 ... 11 mm)
- Schraubklemmen für Aderquerschnitt bis 1,5 mm² (AWG 15)

Rundsteckverbinder

4-polig mit M12 x 1-Schraubverschluss

Dynamisches Verhalten Ausgang

Dynamische Kenngrößen - Stromausgang²¹⁾

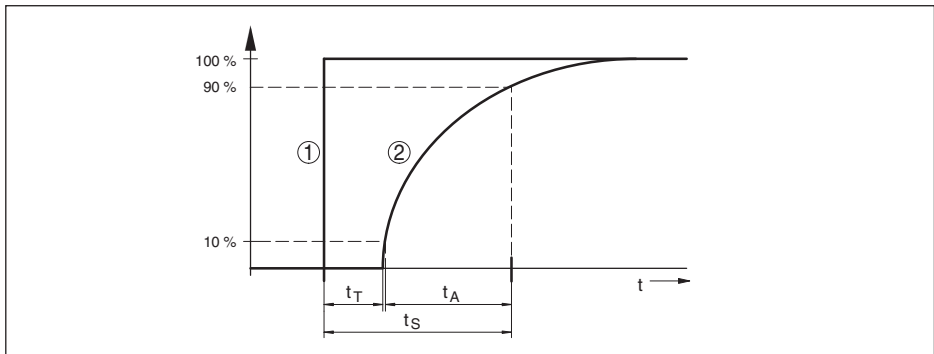


Abb. 32: Verhalten des Stromausganges bei sprunghafter Änderung der Prozessgröße. t_T : Totzeit; t_A : Anstiegszeit; t_S : Sprungantwortzeit

- 1 Prozessgröße
- 2 Ausgangssignal

Größe	Zeit
Totzeit	≤ 2 ms
Anstiegszeit (10 ... 90 %)	≤ 4 ms
Sprungantwortzeit (t_i : 0 s, 10 ... 90 %)	≤ 6 ms

Reaktionszeit Transistorausgang bei schaltrelevanter Änderung der Prozessgröße total ≤ 10 ms

Dämpfung (63 % der Eingangsgröße) 0 ... 9 s, einstellbar

21) Abhängig von Medium und Temperatur

Spannungsversorgung

Betriebsspannung U_B	12 ... 35 V DC
Betriebsspannung $U_B^{22)}$	15 ... 35 V DC
Verpolungsschutz	Integriert
Zulässige Restwelligkeit	
– für U_N 12 V DC ($12 \text{ V} < U_B < 18 \text{ V}$)	$\leq 0,7 V_{\text{eff}}$ (16 ... 400 Hz)
– für U_N 24 V DC ($18 \text{ V} < U_B < 35 \text{ V}$)	$\leq 1,0 V_{\text{eff}}$ (16 ... 400 Hz)
Bürdenwiderstand	
– Berechnung	$(U_B - U_{\text{min}})/0,022 \text{ A}$
– Beispiel - für $U_B = 24 \text{ V DC}$	$(24 \text{ V} - 12 \text{ V})/0,022 \text{ A} = 545 \Omega$

Elektrische Schutzmaßnahmen

Potenzialtrennung	Elektronik potenzialfrei bis 500 V AC
Schutzart	

Anschlussstechnik	Schutzart nach EN 60529/IEC 529	Schutzart nach NEMA/UL 50E
M12 x 1-Stecker	IP66/IP67	Type 6P
Stecker nach ISO 4400	IP65	Type 4X
Stecker nach ISO 4400 mit Klappdeckel		
Stecker nach ISO 4400 mit Schneidklemmtechnik		

Einsatzhöhe über Meeresspiegel	5000 m (16404 ft)
Schutzklasse	III
Verschmutzungsgrad	4

22) Beleuchtete Anzeige- und Bedieneinheit bzw. aktivierte 360°-Statusanzeige

14.2 Maße

Anschlussstechnik

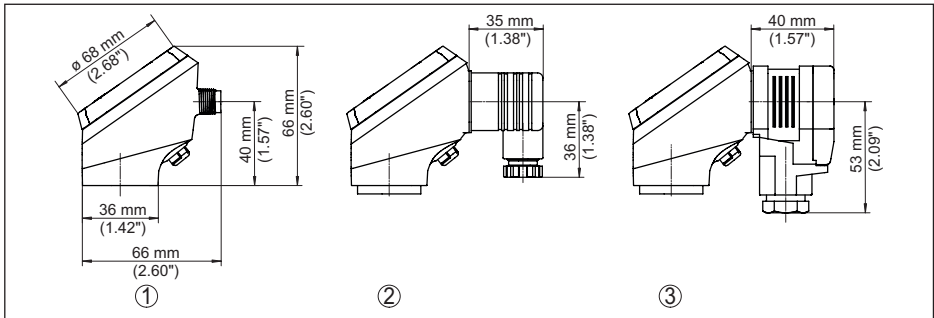


Abb. 33: Anschlussstechnik VEGABAR 39

- 1 M12 x 1-Steckverbinder
- 2 Steckverbinder nach ISO 4400
- 3 Steckverbinder nach ISO 4400 mit Klappdeckel

VEGABAR 39, Gewindeanschluss nicht frontbündig

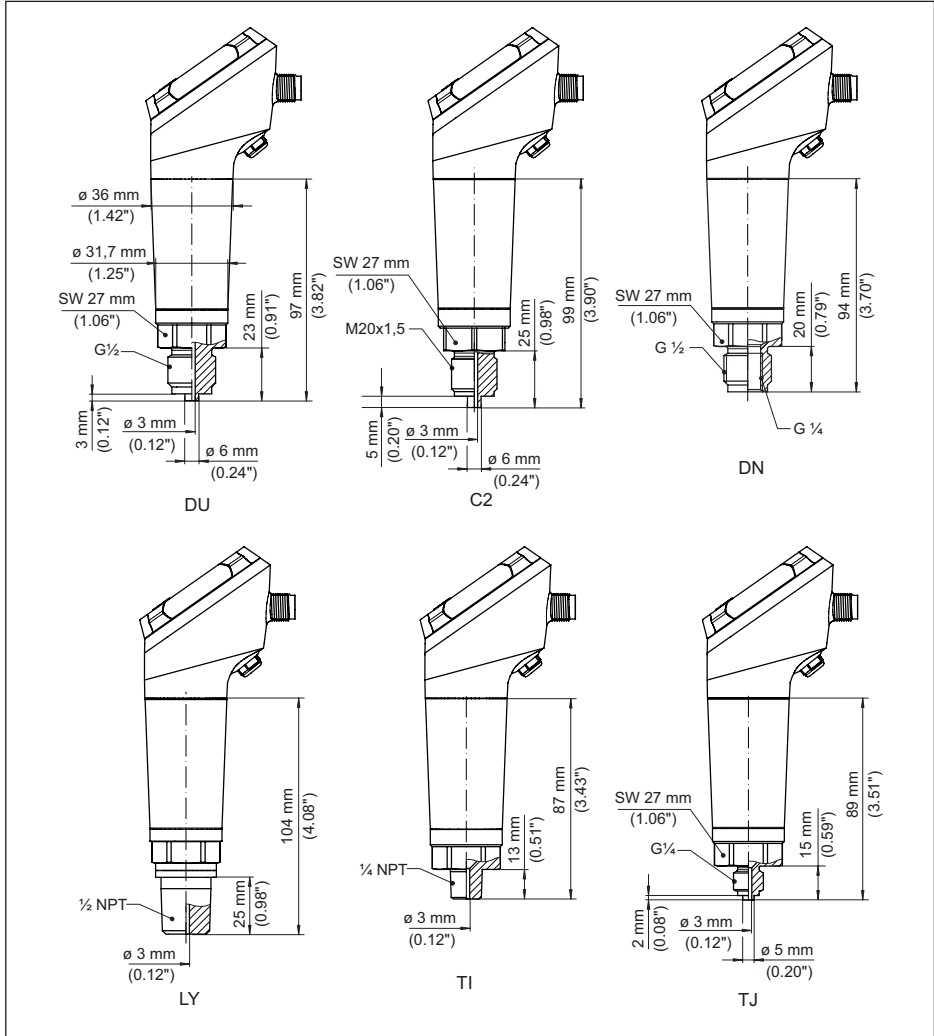


Abb. 34: VEGABAR 39, Gewindeanschluss nicht frontbündig

DU Gewinde G 1/2 (EN 837), Manometeranschluss

C2 Gewinde M20 x 1,5 (EN 837), Manometeranschluss

LF Gewinde 1/2 NPT, innen 1/4 NPT (ASME B1.20.1)

LY Gewinde 1/2 NPT (ASME B1.20.1)

TI Gewinde 1/4 NPT (ASME B1.20.1)

TJ Gewinde G 1/4 (ISO 228-1)

VEGABAR 39, Gewindeanschluss frontbündig

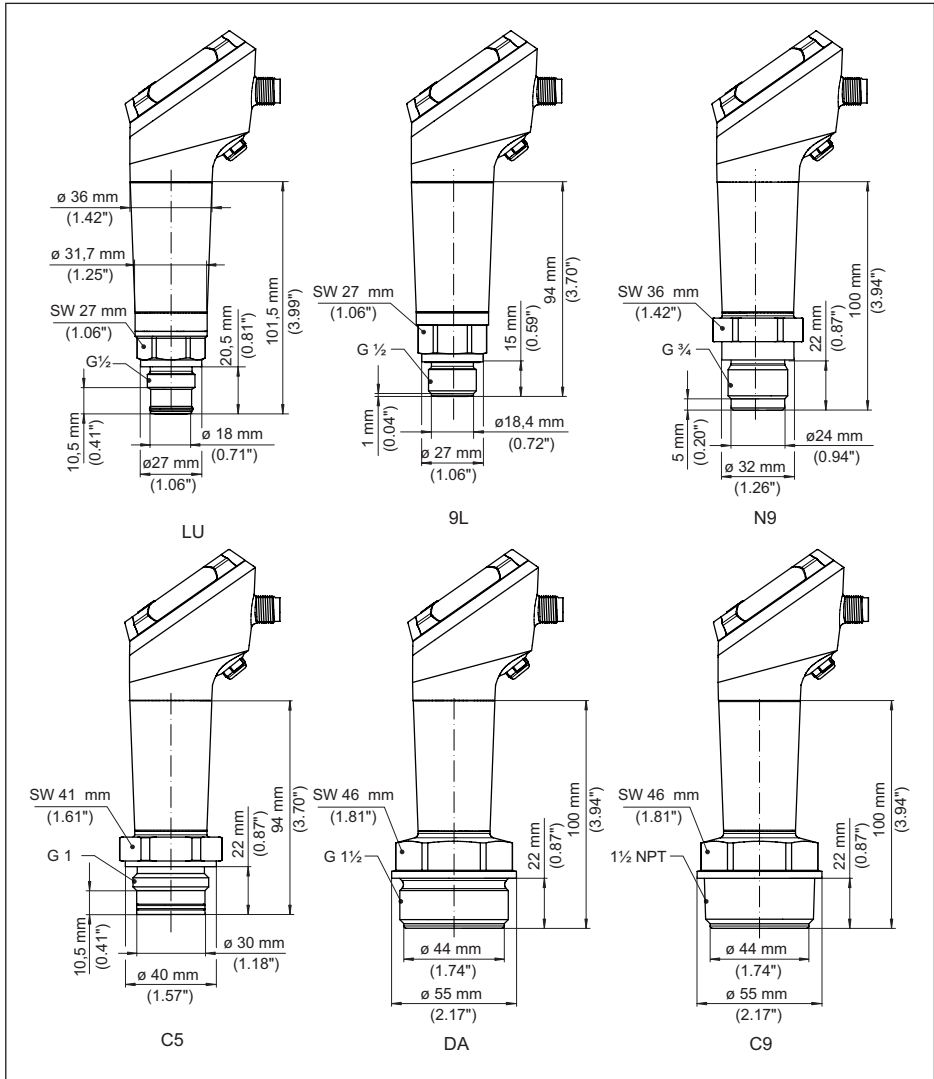


Abb. 35: VEGABAR 39, Gewindeanschluss frontbündig

- C3 Gewinde $G\frac{1}{2}$ (ISO 228-1)
- N9 Gewinde $G\frac{3}{4}$ (DIN 3852-E)
- C5 Gewinde $G 1$ (ISO 228-1)
- DA Gewinde $G 1\frac{1}{2}$ (DIN 3852-A)
- C9 Gewinde $1\frac{1}{2}$ NPT (ASME B1.20.1)

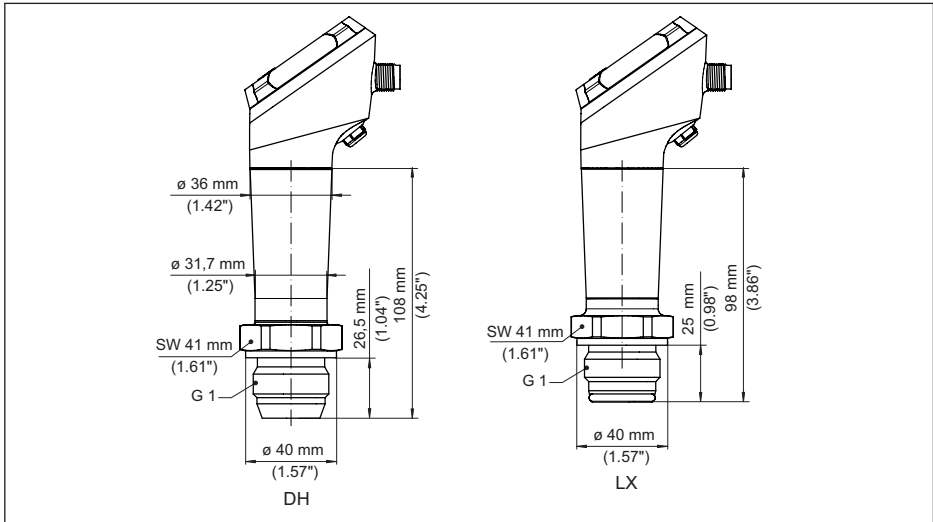
VEGABAR 39, Gewindeanschluss frontbündig mit Konus/Tubus

Abb. 36: VEGABAR 39, Konus-/Tubusanschluss

DH Gewinde G1 (ISO 228-1), Konus 40°

LX Gewinde G1 (ISO 228-1), Hygienedesign

AL Gewinde M30 x 1,5 (DIN 13)

VEGABAR 39, Hygieneanschluss

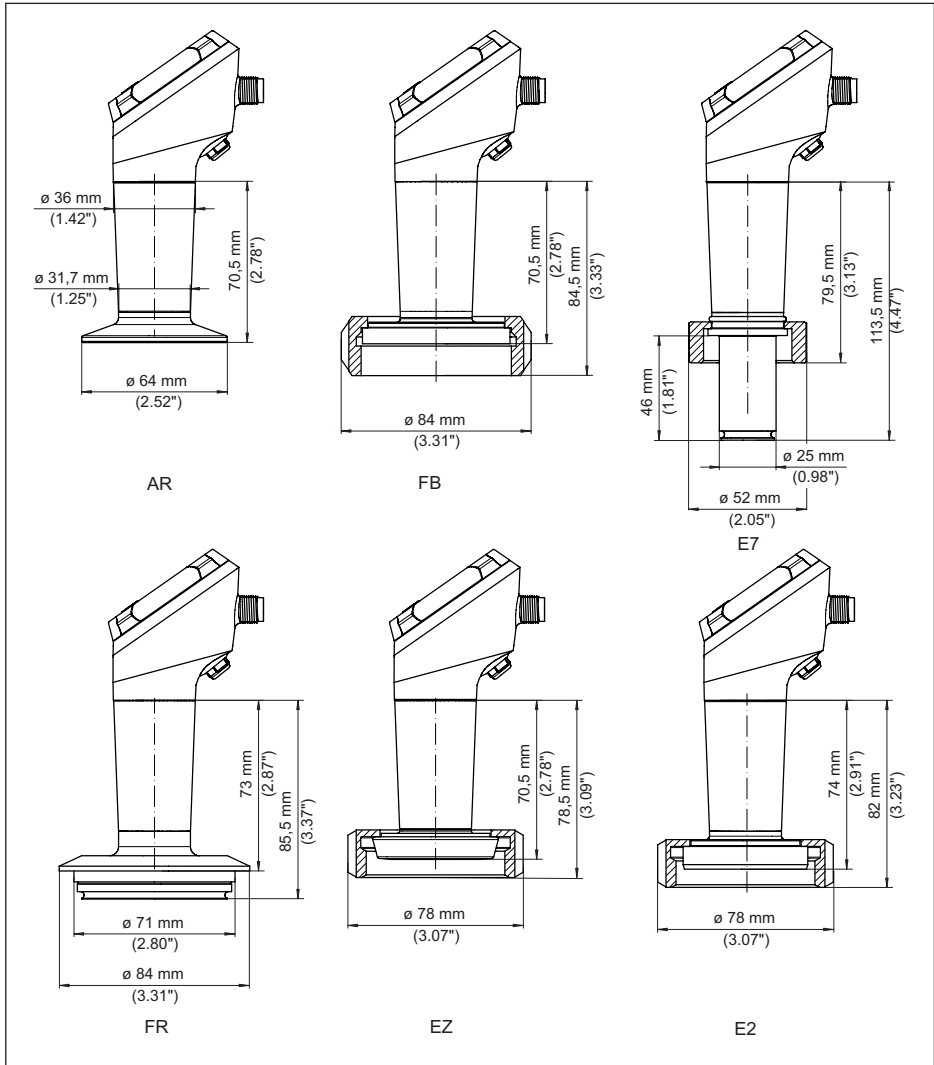


Abb. 37: VEGABAR 39, Hygieneanschluss

AR Clamp 2" PN 40, $\varnothing 64$ mm (DIN 32676, ISO 2852)

FB SMS DN 51 PN 6

E7 Ingoldanschluss PN 10

FR Varivent N50-40 PN 25

EZ Bundstutzen DN 40 PN 40 (DIN 11851)

E2 Bundstutzen DN 40 PN 40 (DIN 11864-1, Form A)

14.3 Gewerbliche Schutzrechte

VEGA product lines are global protected by industrial property rights. Further information see www.vega.com.

VEGA Produktfamilien sind weltweit geschützt durch gewerbliche Schutzrechte.

Nähere Informationen unter www.vega.com.

Les lignes de produits VEGA sont globalement protégées par des droits de propriété intellectuelle. Pour plus d'informations, on pourra se référer au site www.vega.com.

VEGA líneas de productos están protegidas por los derechos en el campo de la propiedad industrial. Para mayor información revise la página web www.vega.com.

Линии продукции фирмы ВЕГА защищаются по всему миру правами на интеллектуальную собственность. Дальнейшую информацию смотрите на сайте www.vega.com.

VEGA系列产品在全球享有知识产权保护。

进一步信息请参见网站www.vega.com。

14.4 Licensing information for open source software

Open source software components are also used in this device. A documentation of these components with the respective license type, the associated license texts, copyright notes and disclaimers can be found on our homepage.

14.5 Warenzeichen

Alle verwendeten Marken sowie Handels- und Firmennamen sind Eigentum ihrer rechtmäßigen Eigentümer/Urheber.





Druckdatum:

VEGA

Die Angaben über Lieferumfang, Anwendung, Einsatz und Betriebsbedingungen der Sensoren und Auswertsysteme entsprechen den zum Zeitpunkt der Drucklegung vorhandenen Kenntnissen.
Änderungen vorbehalten

© VEGA Grieshaber KG, Schiltach/Germany 2022



57089-DE-220825

VEGA Grieshaber KG
Am Hohenstein 113
77761 Schiltach
Deutschland

Telefon +49 7836 50-0
E-Mail: info.de@vega.com
www.vega.com