

Skrócona instrukcja obsługi

Miernik izotopowy do pomiaru
masowego natężenia przepływu

WEIGHTRAC 31

Foundation Fieldbus



Document ID: 62089



VEGA

Spis treści

1	Dla Twojego bezpieczeństwa	3
1.1	Upoważnieni pracownicy	3
1.2	Zastosowanie zgodne z przeznaczeniem	3
1.3	Ostrzeżenie przed błędnym użytkowaniem	3
1.4	Ogólne przepisy bezpieczeństwa i higieny pracy	3
1.5	Zgodność	4
1.6	Zalecenia NAMUR	4
1.7	Ochrona środowiska	4
2	Opis produktu	6
2.1	Budowa	6
2.2	Zasada działania	7
2.3	Przynależny pojemnik chroniący przed promieniowaniem	7
3	Montaż	10
3.1	Wskazówki ogólne	10
3.2	Wskazówki montażowe	11
4	Podłączenie do zasilania napięciem	21
4.1	Przygotowanie przyłącza	21
4.2	Przyłącze - pomiar masowego natężenia przepływu	23
4.3	Przyłącze - sumaryczne	26
4.4	Przyłącze - prędkościomierz	28
5	Obsługa z modułem wyświetlającym i obsługowym	31
5.1	Zakładanie modułu wyświetlającego i obsługowego	31
5.2	Moduł wyświetlający i obsługowy - wyświetlacz parametrów systemu	32
6	Załączniki	33
6.1	Dane techniczne	33



Informacja:

Przedłożona skrócona instrukcja obsługi umożliwia szybki rozruch przyrządu.

Pogłębiające informacje są zawarte w przynależnej, obszernej instrukcji obsługi, jak również w instrukcji Safety Manual dołączonej do przyrządów z certyfikatem SIL. One są dostępne do pobrania na naszej stronie internetowej.

Instrukcja obsługi WEIGHTRAC 31, Foundation Fieldbus: Document-ID 42375

Stan opracowania redakcyjnego skróconej instrukcji obsługi: 2022-11-22

1 Dla Twojego bezpieczeństwa

1.1 Upoważnieni pracownicy

Wykonywanie wszystkich czynności opisanych w niniejszej dokumentacji technicznej jest dozwolone tylko wykwalifikowanym specjalistom, upoważnionym przez kierownictwo zakładu.

Podczas pracy przy urządzeniu lub z urządzeniem zawsze nosić wymagane osobiste wyposażenie ochronne.

1.2 Zastosowanie zgodne z przeznaczeniem

WEIGHTRAC 31 to miernik izotopowy do ciągłego mierzenia masowego natężenia przepływu na przenośnikach taśmowych oraz przenośnikach ślimakowych i łańcuchowych.

Szczegółowe dane dotyczące zakresu zastosowań przedstawiono w rozdziale " *Opis produktu*".

Bezpieczeństwo pracy przyrządu jest zachowane tylko w przypadku zastosowania zgodnego z przeznaczeniem, odpowiednio do danych w instrukcji obsługi, a także ewentualnie występujących instrukcji dodatkowych.

1.3 Ostrzeżenie przed błędnym użytkowaniem

W przypadku zastosowania nieprawidłowego lub sprzecznego z przeznaczeniem, produkt ten może stanowić źródło zagrożenia specyficznego dla rodzaju zastosowania - np. przelanie pojemnika z powodu błędnego zamontowania lub ustawienia. To może stanowić zagrożenie wypadkowe dla osób i spowodować szkody materialne i w środowisku naturalnym. Ponadto może to negatywnie wpłynąć na zabezpieczenia samego przyrządu.

1.4 Ogólne przepisy bezpieczeństwa i higieny pracy

Przyrząd odpowiada aktualnemu stanowi techniki z uwzględnieniem ogólnie obowiązujących przepisów i wytycznych. Jego użytkowanie jest dozwolone tylko wtedy, gdy jego stan techniczny jest nienaganny i bezpieczny. Użytkownik ponosi odpowiedzialność za bezusterkową eksploatację przyrządu. W przypadku zastosowania w mediach agresywnych lub powodujących korozję mogących stanowić źródło zagrożenia przy błędnym działaniu przyrządu, inwestor musi przekonać się o prawidłowym działaniu przyrządu podejmując odpowiednie działania.

Użytkownik musi przestrzegać zasad bezpieczeństwa zawartych w niniejszej instrukcji obsługi, zasad instalowania obowiązujących w danym kraju, a także obowiązujących przepisów bezpieczeństwa i higieny pracy.

Ze względu na bezpieczeństwo oraz warunki gwarancji, ingerencje wykraczające poza czynności opisane w instrukcji obsługi są dozwolone tylko pracownikom upoważnionym przez producenta. Samowolne przeróbki lub zmiany konstrukcyjne są jednoznacznie zabronione.

Z uwagi na bezpieczeństwo dozwolone jest stosowanie jedynie akcesoriów określonych przez producenta przyrządu.

W celu uniknięcia zagrożeń należy przestrzegać znaków ostrzegawczych i wskazówek umieszczonych na przyrządzie.

W tym systemie pomiarowym stosowane jest promieniowanie gamma. W związku tym należy przestrzegać wskazówek dotyczących ochrony przed promieniowaniem podanych w "Opisie produktu". Wykonywanie wszelkich czynności przy pojemniku chroniącym przed promieniowaniem jest dozwolone tylko pod dozorem zakładowego inspektora ochrony radiologicznej.

1.5 Zgodność

Urządzenie spełnia ustawowe wymagania dyrektyw specyficznych dla danego kraju względnie zbior przepisów technicznych. Stosownym oznakowaniem potwierdzamy zgodność.

Przynależne Deklaracje Zgodności są podane na naszej stronie internetowej.

Kompatybilność elektromagnetyczna

Przyrządy z obudową z tworzywa sztucznego są przeznaczone do zastosowań przemysłowych. Przy tym należy uwzględnić możliwość wystąpienia zakłóceń przewodowych oraz wywołanych odbitymi falami, tak jak zazwyczaj w przyrządach klasy A według EN 61326-1. Jeżeli przyrząd znajdzie zastosowanie w innych warunkach, to należy zapewnić kompatybilność elektromagnetyczną w stosunku do innych urządzeń.

1.6 Zalecenia NAMUR

NAMUR to stowarzyszenie działające w Niemczech w dziedzinie automatyzacji procesów technologicznych. Zalecenia wydawane przez NAMUR określają standardowe rozwiązania w zakresie przyrządów pomiarowych.

Przyrząd spełnia wymagania następujących zaleceń NAMUR:

- NE 21 – Kompatybilność elektromagnetyczna urządzeń elektrycznych
- NE 43 – Poziom sygnału informacji o zaniku działania przetworników pomiarowych
- NE 53 – Kompatybilność przyrządów i podzespołów wyświetlających/obsługowych
- NE 107 – Samokontrola i diagnoza przyrządów polowych

Dalsze informacje - patrz www.namur.de.

1.7 Ochrona środowiska

Ochrona naturalnych podstaw życia to jedno z najważniejszych zadań. W związku z tym wprowadziliśmy system zarządzania środowiskowego, którego celem jest ciągłe poprawianie zakładowej ochrony środowiska. System zarządzania środowiskowego posiada certyfikat DIN EN ISO 14001.

Prosimy o pomoc w spełnieniu tych wymagań i o przestrzeganie wskazówek ochrony środowiska ujętych w niniejszej instrukcji obsługi:

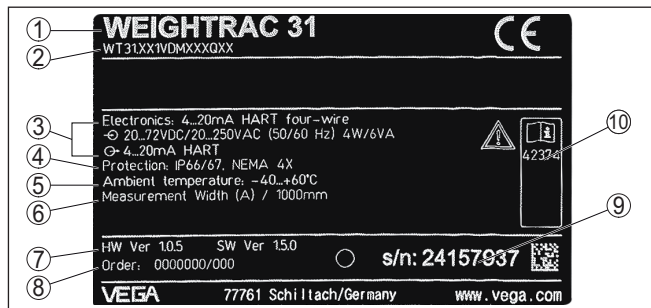
- Rozdział " *Opakowanie, transport i przechowywanie* "
- Rozdział " *Utylizacja* "

2 Opis produktu

2.1 Budowa

Tabliczka znamionowa

Tabliczka znamionowa zawiera najważniejsze dane do identyfikacji i do zastosowania przyrządu:



Rys. 1: Struktura tabliczki znamionowej (przykład)

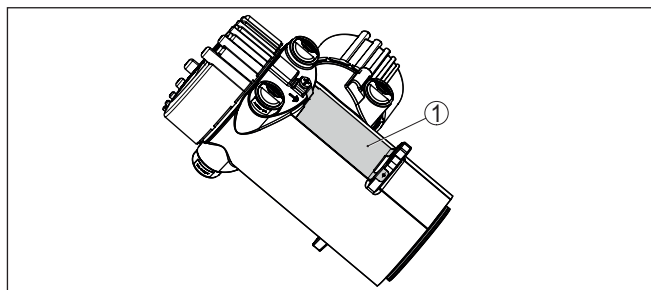
- 1 Typ przyrządu
- 2 Kod produktu
- 3 Moduł elektroniczny
- 4 Stopień ochrony
- 5 Temperatura otoczenia
- 6 Szerokość pomiarowa
- 7 Wersja sprzętu i oprogramowania
- 8 Numer zlecenia
- 9 Numer seryjny przyrządu
- 10 Numery ID dokumentacji przyrządu

Tabliczka znamionowa ze stali nierdzewnej

W przypadku trudnych warunków otoczenia lub występowania substancji agresywnych może dojść do odklejenia tabliczek samoprzylepnych lub do pozbawienia ich czytelności.

Opcjonalna tabliczka znamionowa ze stali nierdzewnej jest przymocowana śrubami na stałe do obudowy, przy czym napisy są trwałe odporne na wpływy otoczenia.

Późniejsze zamontowanie tabliczki znamionowej ze stali nierdzewnej nie jest możliwe.



Rys. 2: Lokalizacja tabliczki znamionowej ze stali nierdzewnej

- 1 Tabliczka znamionowa ze stali nierdzewnej

Numer seryjny - szukanie przyrządu

Tabliczka znamionowa zawiera numer seryjny przyrządu. Dzięki temu można na naszej stronie internetowej znaleźć następujące dane przyrządu:

- Kod produktu (HTML)
- Data dostawy (HTML)
- Specyfikacja zamówionego przyrządu (HTML)
- Instrukcja obsługi i skrócona instrukcja obsługi obowiązująca w chwili dostawy (PDF)
- Certyfikat badań (PDF) - opcja

W tym celu należy otworzyć stronę "www.vega.com" i w polu szukania wpisać numer seryjny przyrządu.

Alternatywnie można znaleźć te dane poprzez smartfon:

- Aplikację VEGA Tools pobrać z "*Apple App Store*" albo "*Google Play Store*"
- Skanować kod QR znajdujący się na tabliczce znamionowej przyrządu albo
- Ręcznie wpisać numer seryjny w aplikacji

2.2 Zasada działania

Zakres zastosowań

Przyrząd nadaje się do pomiarów materiałów sypkich transportowanych przenośnikami taśmowymi lub ślimakowymi. Możliwości zastosowania to niemal wszystkie branże przemysłowe.

Zasada działania

Przy pomiarze radiometrycznym źródłem wiązki promieniowania gamma jest izotop cezu Cs-137 albo kobaltu Co-60. Wiązka przenikająca taśmę przenośnika i leżącego na niej medium ulega osłabieniu. Detektor PVT na stronie dolnej taśmy odbiera impulsy promieniowania gamma, które są proporcjonalne do gęstości. Niezawodność tej zasady pomiaru sprawdzila się także w wyjątkowo trudnych warunkach, ponieważ pomiar przebiega bez styczności z materiałem - przez taśmę przenośnika. Ten system pomiarowy zapewnia najwyższą pewność i niezawodność niezależnie od rodzaju medium i jego właściwości.

2.3 Przynależny pojemnik chroniący przed promieniowaniem

Do prowadzenia pomiarów konieczny jest izotop umieszczony w odpowiednim pojemniku chroniącym przed promieniowaniem (np. SHLD-1).

Postępowanie z materiałami promieniotwórczymi jest prawnie uregulowane. Zasady pracy przyrządu określają przepisy dotyczące ochrony przed promieniowaniem obowiązujące w kraju, w który przyrząd jest użytkowany.

Przykładowo w Niemczech obowiązuje Strahlenschutzverordnung (StrlSchV) - niemieckie rozporządzenie w sprawie ochrony przed promieniowaniem oparte na ustawie o ochronie przed promieniowaniem Atomschutzgesetzes (AtG).

Przy prowadzeniu pomiarów metodą radiometryczną należy wziąć pod uwagę przede wszystkim następujące zagadnienia:

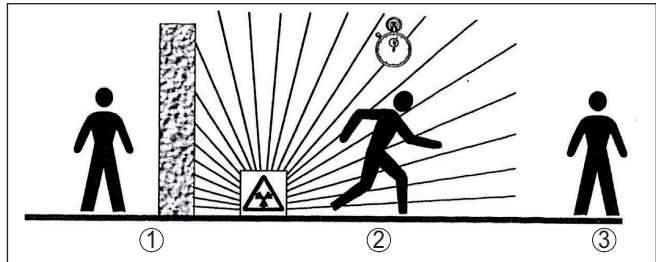
Zezwolenie na użytkowanie

Do użytkowania przyrządu izotopowego z źródłem promieniowania gamma konieczne jest uzyskanie zezwolenia. To zezwolenie jest wydawane przez właściwy urząd (przykładowo w Niemczech urzędy do spraw ochrony środowiska, urzędy dozoru technicznego itp.).

Dalsze wskazówki zamieszczono w instrukcji obsługi pojemnika chroniącego przed promieniowaniem.

Ogólne wskazówki dotyczące ochrony przed promieniowaniem

Podczas pracy z materiałami radioaktywnymi należy unikać wszelkiego niepotrzebnego napromieniowania. Nieuniknione napromieniowanie należy utrzymywać na możliwie niskim poziomie. Przy tym należy pamiętać o trzech następujących zasadach:



Rys. 3: Środki do ochrony przed promieniowaniem radioaktywnym

- 1 Ekranowanie
- 2 Czas
- 3 Odstęp

Ekranowanie: Zapewnić możliwie skuteczne ekranowanie między źródłem promieniotwórczym a sobą i innymi osobami. Do efektywnego ekranowania służy pojemnik chroniący przed promieniowaniem (np. SHLD-1), jak również inne materiały o wysokiej gęstości (np. ołów, żelazo, beton itp.).

Czas: Możliwie krótko przebywać w miejscu oddziaływania źródła promieniotwórczego.

Odstęp: Utrzymywać możliwie duży odstęp od źródła promieniotwórczego. Lokalna wielkość dawki promieniowania zmniejsza się wraz z odlegością do kwadratu od źródła.

Zakładowy inspektor ochrony radiologicznej

Użytkownik przyrządu musi wyznaczyć zakładowego inspektora ochrony radiologicznej, który musi być specjalistą w tej dziedzinie. On ponosi odpowiedzialność za dotrzymanie przepisów rozporządzenia w sprawie ochrony przed promieniowaniem oraz za wszystkie podjęte środki ochrony przed promieniowaniem.

Obszar kontroli

Obszary kontroli to miejsca, w których lokalna wielkość dawki promieniowania przekracza określoną wartość. W obszarach kontroli mogą przebywać tylko osoby podlegające systematycznym pomiarom dawek indywidualnych. Obecnie obowiązujące wartości graniczne dla obszarów kontroli podane są w aktualnej wytycznej danego urzędu (przykładowo w Niemczech jest to rozporządzenie w sprawie ochrony przed promieniowaniem).

W razie potrzeby służymy dodatkowymi informacjami na temat ochrony przed promieniowaniem i przepisów obowiązujących w innych krajach.

3 Montaż

Wyłączenie źródła promieniotwórczego

Pojemnik z izotopem jest elementem składowym systemu pomiarowego. Jeżeli pojemnik jest już uzbrojony w aktywny izotop, to przed przystąpieniem do montażu należy odpowiednio zabezpieczyć ten pojemnik z izotopem.



Niebezpieczeństwo:

Przed przystąpieniem do czynności montażowych zapewnić, żeby źródło promieniotwórcze było niezawodnie zamknięte. Pojemnik z izotopem w stanie zamkniętym należy zabezpieczyć przed przypadkowym otwarciem.

Ochrona przed wilgocią

Przyrząd należy chronić przed wniknięciem wilgoci podejmując następujące działania:

- Zastosować odpowiedni kabel podłączeniowy (patrz rozdział "Podłączenie do zasilania napięciem")
- Dokręcić złączkę przelotową kabla lub łącznik wtykowy
- Przed złączką przelotową kabla lub łącznikiem wtykowym ułożyć kabel podłączeniowy tak, żeby był wprowadzony do niego od dołu

To dotyczy przede wszystkim montażu w miejscach nie chronionych przed wpływami atmosferycznymi i pomieszczeniach, w których może wystąpić wilgoć (np. w wyniku procesu czyszczenia), jak również na chłodzonych lub ogrzewanych zbiornikach.



Uwaga:

Należy zadbać o to, żeby podczas instalowania lub konserwacji nie wniknęła wilgoć ani zanieczyszczenia do wnętrza przyrządu.

Do utrzymania stopnia ochrony przyrządu należy zapewnić, żeby w czasie eksploatacji pokrywa przyrządu była zamknięta i w razie potrzeby zabezpieczona.

Warunki technologiczne



Uwaga:

Z uwagi na bezpieczeństwo dozwolone jest użytkowanie przyrządu tylko w zakresie dozwolonych warunków technologicznych. Te dane zamieszczono w rozdziale "Dane techniczne" w instrukcji obsługi, względnie na tabliczce znamionowej.

W związku z tym, przed przystąpieniem do montażu należy upewnić się, że wszystkie części przyrządu biorące udział w procesie nadają się do warunków występujących w czasie procesu technologicznego.

Do nich należą szczególnie:

- Aktywna część pomiarowa
- Przyłącze technologiczne
- Uszczelka przyłącza technologicznego

Warunki procesu technologicznego, a w szczególności:

- Ciśnienie technologiczne
- Temperatura technologiczna
- Chemiczne właściwości medium

- Ścieranie i wpływy mechaniczne

Złącze przelotowe kabli (dławiki)

Gwint metryczny

Obudowy przetworników pomiarowych z gwintem metrycznym posiadają fabrycznie wkręcone złącze przelotowe kabli. One są zamknięte zatyczkami z tworzywa sztucznego jako zabezpieczenie transportowe.

Przed przystąpieniem do podłączenia do instalacji elektrycznej należy usunąć te zatyczki.

Gwint NPT

W przypadku obudów przyrządów z samouszczelniającym gwintem NPT nie można fabrycznie wkręcać przelotów kablowych. W związku z tym, otwarte otwory wlotów kabli są zamknięte czerwonymi kołpakami chroniącymi przed pyłem, stanowiącymi zabezpieczenie transportowe.

Przed rozruchem należy wymienić te kołpaki ochronne na złącze przelotowe kabla z certyfikatem albo zamknąć odpowiednią zaślepką.

Pasujące złącze przelotowe kabli i zaślepki są dołączone do przyrządu.

3.2 Wskazówki montażowe

Pozycja montażowa



Uwaga:

W toku projektowania układu pomiarowego analizują nasi specjaliści okoliczności na miejscu pomiaru, żeby odpowiednio obliczyć wielkość izotopu.

Inwestor otrzymuje dokument "Source-Sizing" z określeniem niezbędnej aktywności źródła i wszystkimi danymi do montażu.

Oprócz poniższych zasad montażu należy również przestrzegać wskazówek podanych w dokumencie "Source-Sizing".

O ile w dokumencie "Source-Sizing" nie podano inaczej, obowiązują poniższe zasady montażu.

Przyrząd WEIGHTRAC 31 można wsunąć z obu stron do ramy pomiarowej i zamontować.

Wylot kątowy wiązki promieniowania z pojemnika skierować na WEIGHTRAC 31.

Pojemnik z izotopem należy zamontować w przepisowym odstępnie od taśmy przenośnika. Ustawić ogrodzenia i kraty ochronne uniemożliwiające wkładanie rąk do obszaru zagrożenia.

Wskazówki dotyczące ogrodzenia i montażu przynależnego pojemnika z izotopem zamieszczono w instrukcji obsługi tego pojemnika chroniącego przed promieniowaniem.

Bazowy zestaw montażowy

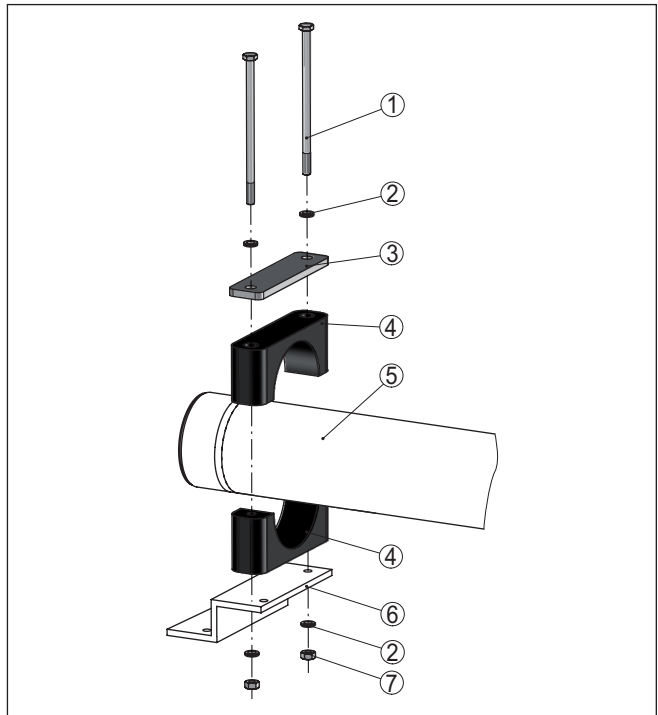
W przypadku zamówienia przyrządu WEIGHTRAC 31 bez ramy pomiarowej dołączony jest bazowy zestaw montażowy.

Upřednio należy ustalić położenie montażowe przyrządu.

1. Kątownik montażowy (6) przymocować przenośnika taśmowego.

Kątownik montażowy (6) można przyspawać do konstrukcji przenośnika albo przymocować śrubami w otworach $\varnothing 9$ mm (0.35 in).

2. Dwie połówki zacisku (4) ustawić na uprzednio zamontowanym kątowniku montażowym (6).



Rys. 4: Montaż detektora promieniowania z użyciem bazowego zestawu montażowego

- 1 Śruba M6 x 120 (4 sztuki)
- 2 Podkładka samoklinująca M6 Nord Lock (8 sztuk)
- 3 Płyta osłonowa (2 sztuki)
- 4 Połówka zacisku (4 sztuki) PA
- 5 Detektor
- 6 Kątownik montażowy
- 7 Nakrętka M6 (4 sztuki)



Uwaga:

Obudowę przyrządu należy zamontować na łatwo dostępnej stronie przenośnika taśmowego, żeby zapewnić dobry dostęp w celu obsługi i wykonywania czynności serwisowych.

3. Detektor promieniowania (5) wsunąć z boku pod przenośnik taśmowy i położyć go na obu połówkach zacisku (4).

Wyrównać ustawienie odcinka pomiarowego przyrządu możliwie symetrycznie względem taśmy przenośnika. Zwrócić przy tym uwagę, żeby przy załadowanym przenośniku występował jeszcze dostatecznie duży odstęp między przyrządem a taśmą.

4. Pozostałe dwie połówki zacisku (4) ułożyć na już obecnych połówkach zacisku (4) zgodnie z rysunkiem.
5. Metalową płytę osłonową (3) położyć na górnej połówce zacisku (4) zgodnie z rysunkiem.
6. Śruby (1), każda z jedną podkładką samoklinującą Nord Lock (2), włożyć do otworów w połówkach zacisku (4).
7. Nałożyć po jednej podkładce samoklinującej (2) z dołu na śruby (1) i nakręcić po jednej nakrętce (7) na śruby.
8. Wyrównać ustawienie połówek zacisku (4) i dokręcić nakrętki (7) równomiernie momentem 8 Nm (5.9 lb ft).
9. Sprawdzić, czy przyrząd (5) jest prawidłowo przymocowany.

Rama pomiarowa (opcja) - Przenośniki taśmowe

Zamontować ramkę pomiarową tak, żeby rura pomiarowa przyrządu WEIGHTRAC 31 znajdowała się pod mierzoną taśmą przenośnika (ciąg obciążony materiałem).

Pomiędzy taśmą przenośnika a rurą pomiarową przyrządu WEIGHTRAC 31 zachować odstęp co najmniej 10 mm (0.4 in).

- Przenośniki ślimakowe

Ramę pomiarową należy zamontować w takim miejscu przenośnika ślimakowego, w którym materiał jest równomiernie transportowany. Unikać miejsc, w których dochodzi do spiętrzania materiału albo przesywania powrotnego przez wał ślimaka.

- Przenośniki łańcuchowe

W przypadku montażu przyrządu WEIGHTRAC 31 na przenośniku łańcuchowym decydujące znaczenie ma kąt zamontowania dla optymalnego przenikania promieniowania.

Przestrzegać wskazówek zawartych w dokumencie "Source-Sizing".

Montaż ramy pomiarowej (opcja)

Ramę pomiarową wraz z przynależnymi akcesoriami montażowymi można nabyć opcjonalnie. W razie zamówienia WEIGHTRAC 31 z ramą pomiarową należy przyjąć niżej podany tok postępowania.

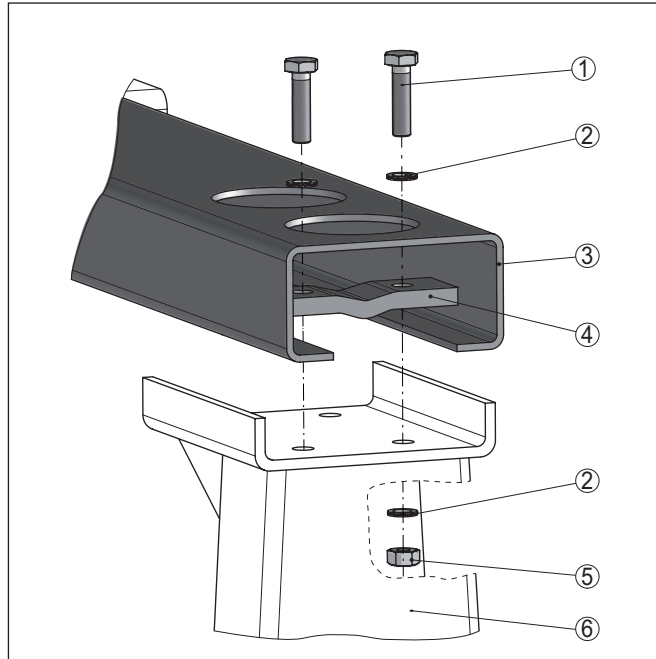
Montaż - dźwigar poprzeczny

Przed przymocowaniem stojaków zaleca się wstępne zmontowanie ramy pomiarowej. Dzięki temu wyznaczenie otworów do zamocowania na konstrukcji przenośnika jest znacznie ułatwione.

Do zamontowania ramy pomiarowej potrzebny jest klucz dynamometryczny (45 Nm lub 8 Nm) i klucze nasadowe o rozmiarze 16 i 10.

1. Dźwigar poprzeczny (4) ułożyć na górnych uchwytach obu stojakach (6).

Zwrócić uwagę, żeby dźwigar poprzeczny (4) wystawał na górze po obu stronach po około 30 mm.



Rys. 5: Montaż dźwigara poprzecznego

- 1 Śruba M10 x 40 (12 sztuk)
- 2 Podkładka samoklinująca M10 Nord Lock (24 sztuki)
- 3 Dźwigar poprzeczny (1 sztuka)
- 4 Element zaciskowy (4 sztuki)
- 5 Nakrętka M10 (12 sztuk)
- 6 Stojak (2 sztuki)

2. Cztery elementy zaciskowe (4) z zagłębieniem skierowanym w dół włożyć do dźwigara poprzecznego (3).
3. Śruby (1) z jedną podkładką samoklinującą (2) włożyć do otworów w elementach zaciskowych (4).
4. Nałożyć po jednej podkładce samoklinującej (2) z dołu na śruby (1) i nakręcić po jednej nakrętce (5) na śruby.
5. Wyrównać ustawienie dźwigara (3) na górnych uchwytach stojaków (6) i dokręcić nakrętki (5) równomiernie momentem 45 Nm (33.2 lb ft).

Montaż - stojak

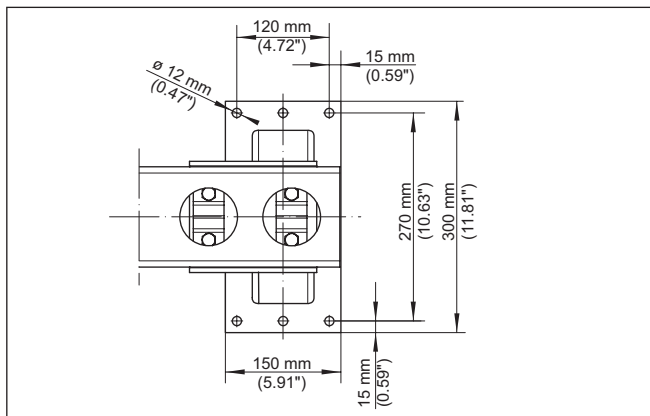
1. Wstępnie zmontowaną ramę pomiarową ustawić nad przenośnikiem taśmowym i wybrać odpowiednie miejsce do zamontowania stojaków (6).

Ramę pomiarową przymocować możliwie symetrycznie i pod kątem 90° względem taśmy przenośnika. Zachować dostatecznie dużo miejsca od krawędzi taśmy przenośnika.

- Wywiercić otwory przelotowe dla stojaków (6) zgodnie z poniższym schematem rozmieszczenia.

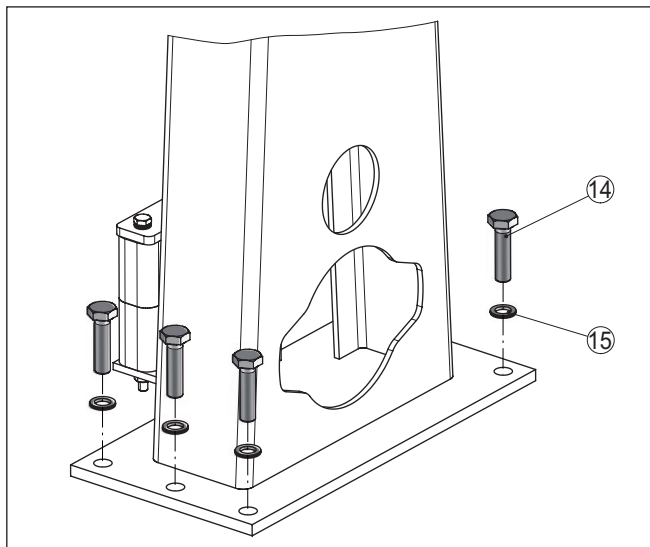
Otwory przelotowe w stojakach (po 6 sztuk) są wykonane pod śruby rozmiar M10.

Śruby (14) i podkładki (15) do mocowania na przenośniku taśmowym nie są objęte zakresem dostawy.



Rys. 6: Rozmieszczenie otworów dla stojaków

- Do zamontowania stojaków (6) zastosować odpowiednie podkładki (15).



Rys. 7: Montaż stojaków

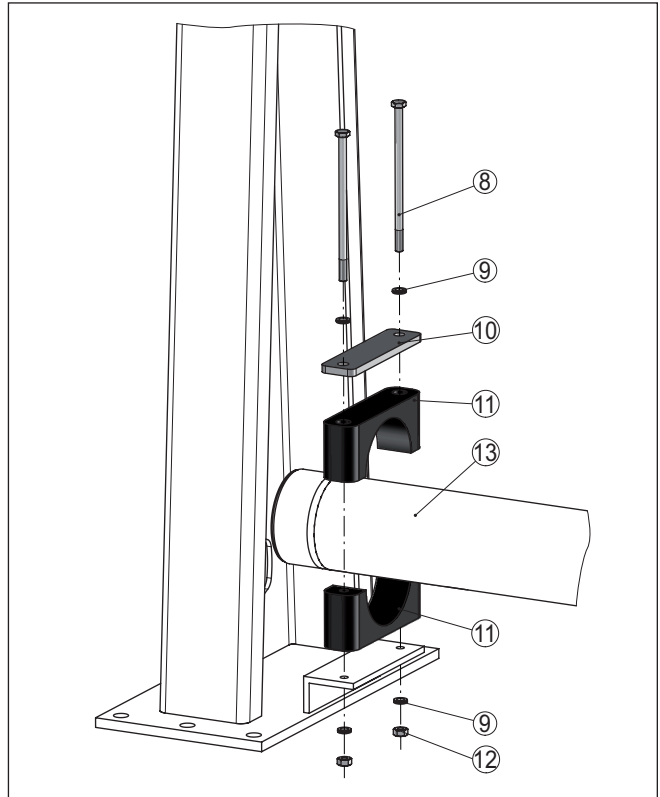
14 Śruba M10 (24 sztuki) - dostarcza inwestor

15 Podkładka M10 (24 sztuki) - dostarcza inwestor

4. Śruby (14) dokręcić równomiernie momentem 45 Nm (33.2 lb ft).

Montaż - przyrząd pomiarowy

1. Dwie połówki zacisku (11) ustawić na kątowniku do mocowania na stojakach (6).



Rys. 8: Montaż przyrządu na ramie pomiarowej

- 8 Śruba M6 x 120 (4 sztuki)
 9 Podkładka samoklinująca M6 Nord Lock (8 sztuk)
 10 Płyta osłonowa (2 sztuki)
 11 Połówka zacisku (4 sztuki)
 12 Nakrętka M6 (4 sztuki)
 13 Detektor



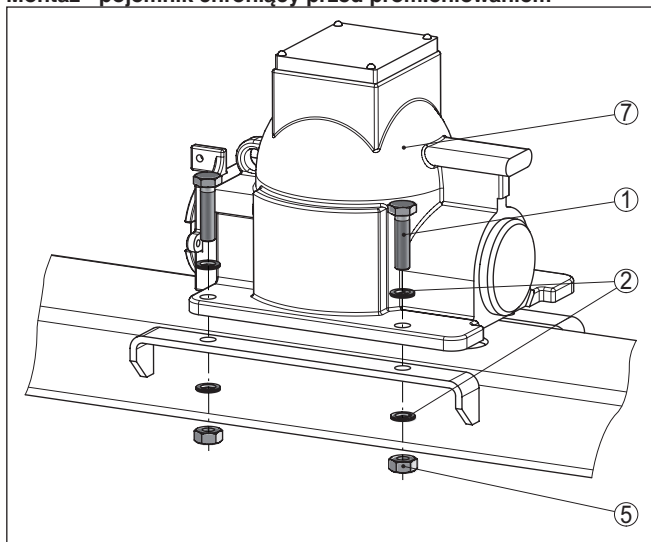
Uwaga:

Obudowę przyrządu należy zamontować na łatwo dostępnym boku przenośnika taśmowego, żeby zapewnić dobry dostęp w celu obsługi i wykonywania czynności serwisowych.

2. Detektor promieniowania (13) wsunąć z boku do ramy pomiarowej pod przenośnikiem taśmowym i położyć go na obu połówkach zacisku (11).

- Wyrównać ustawienie odcinka pomiarowego przyrządu możliwie symetrycznie względem taśmy przenośnika. Zwrócić przy tym uwagę, żeby przy załadowanym przenośniku występował jeszcze dostatecznie duży odstęp między przyrządem a taśmą.
3. Pozostałe dwie połówki zacisku (11) ułożyć na już obecnych połówkach zacisku (11) zgodnie z rysunkiem.
 4. Metalową płytę osłonową (10) położyć na górnej połowce zacisku (11) zgodnie z rysunkiem.
 5. Śruby (8), każda z jedną podkładką samoklinującą Nord Lock (9), włożyć do otworów w połówkach zacisku (11).
 6. Nałożyć po jednej podkładce samoklinującej (9) z dołu na śruby (8) i nakręcić po jednej nakrętce (12) na śruby.
 7. Wyrównać ustawienie połówek zacisku (11) i dokręcić nakrętki (12) równomiernie momentem 8 Nm (5.9 lb ft).
 8. Sprawdzić, czy przyrząd (13) jest prawidłowo przymocowany.

Montaż - pojemnik chroniący przed promieniowaniem



Rys. 9: Montaż pojemnika chroniącego przed promieniowaniem na ramie pomiarowej

- 1 Śruba M10 x 65 (4 sztuki)
- 2 Podkładka samoklinująca M10 Nord Lock (8 sztuk)
- 5 Nakrętka M10 (4 sztuki)
- 7 Pojemnik chroniący przed promieniowaniem (SHLD-1)

1. Zamknięty i zablokowany pojemnik chroniący przed promieniowaniem (7) położyć na ramie pomiarowej.

Pojemnik chroniący przed promieniowaniem ma dużą masę. W związku z tym należy zastosować odpowiedni dźwig/podnośnik. Pojemnik chroniący przed promieniowaniem jest wyposażony w śrubę z uchem do zaczeplenia haka dźwigu.

**Uwaga:**

Ukierunkowanie pojemnika chroniącego przed promieniowaniem należy tak dobrać, żeby mechanizm obrotowy pojemnika znajdował się na łatwo dostępnej stronie przenośnika taśmowego. Celem jest zapewnienie wygodnego dojścia do mechanizmu obrotowego dla obsługi i wykonywania czynności serwisowych. To dotyczy tylko pojemnika chroniącego przed promieniowaniem z symetrycznym kątem wylotu wiązki promieniowania.

2. Wyrównać ustawienie pojemnika chroniącego przed promieniowaniem (7) stosownie do otworów.
Przy tym należy zwrócić uwagę, żeby pojemnik chroniący przed promieniowaniem był osadzony we właściwym kierunku na dźwigarze poprzecznym.
3. Śruby (1), każda z jedną podkładką samoklinującą (2), włożyć do otworów w kołnierzu pojemnika chroniącego przed promieniowaniem (7).
4. Nałożyć po jednej podkładce samoklinującej (2) z dołu na śruby (1) i nakręcić po jednej nakrętce (5) na śruby.
5. Wyrównać ustawienie pojemnika chroniącego przed promieniowaniem (7) i dokręcić nakrętki (5) równomiernie z momentem 45 Nm (33.2 lb ft).

Tym samym montaż ramy pomiarowej jest zakończony.

Odciągi ramy pomiarowej

Ramy pomiarowe o dużych gabarytach ulegają wibracjom wywołanym przez drgania lub napór silnego wiatru.

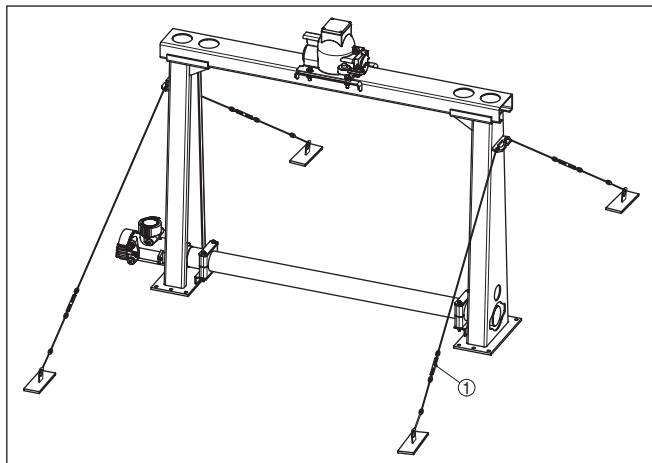
W związku z tym, przy szerokości taśmy przenośnika powyżej 1600 mm (63 in) należy zamontować odciągi z linek stalowych.

Na bokach stojaka ramy pomiarowej znajdują się dwa łączniki przeznaczone do tego celu.

Miejsca przymocowania odciągów na przenośniku taśmowym należy wyznaczyć stosownie do lokalnych warunków.

Każdą z linek należy wyposażyć w śrubę napinającą (1), żeby zapewnić stabilność ramy pomiarowej.

Zwrócić uwagę pionowe ustawienie ramy pomiarowej po naprężeniu linek.



Rys. 10: Odciągi ramy pomiarowej

1 Śruba napinająca

Ochrona termiczna

W razie przekroczenia maksymalnej temperatury otoczenia należy podjąć odpowiednie środki, żeby chronić przyrząd przed przegrzaniem.

W tym celu chronić przyrząd odpowiednio izolacją termiczną lub zamontować przyrząd w nieco większej odległości od źródła ciepła. Należy pamiętać o tym, żeby już w fazie projektowania uwzględnić te zagadnienia. W przypadku późniejszego podjęcia takich działań należy skonsultować to z naszymi specjalistami, żeby uniknąć negatywnych wpływów na dokładność pomiarów.

Jeżeli te działania nieskutecznie chronią przed przekroczeniem temperatury maksymalnej, to oferujemy chłodzenie wodne lub powietrzne dla WEIGHTRAC 31.

Układ chłodzenia musi również zostać uwzględniony w obliczeniach dla miejsca pomiaru. Prosimy o skonsultowanie naszych specjalistów na temat opracowania chłodzenia.

Montaż prędkościomierza

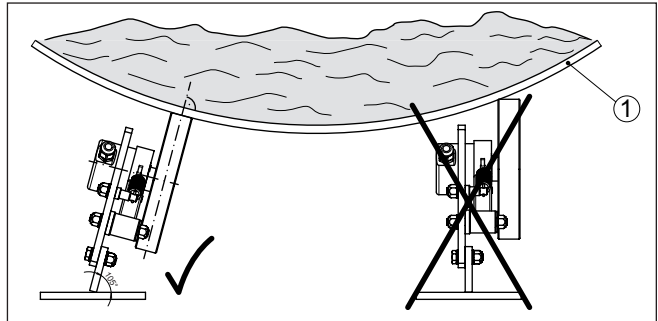
Do obliczenia masowego natężenia przepływu konieczna jest wielkość prędkości taśmy przenośnika.

Obok innych możliwości można też zastosować prędkościomierz.

Lokalizacja prędkościomierza

Jednostronne obciążenie może spowodować uszkodzenie prędkościomierza. W związku z tym należy wybrać takie położenie pod taśmą przenośnika, żeby koło pomiarowe było ustawione możliwie prostopadle do powierzchni taśmy.

Uchwyt prędkościomierza jest dlatego wstępnie zamontowany pod kątem 115° na płycie nośnej.



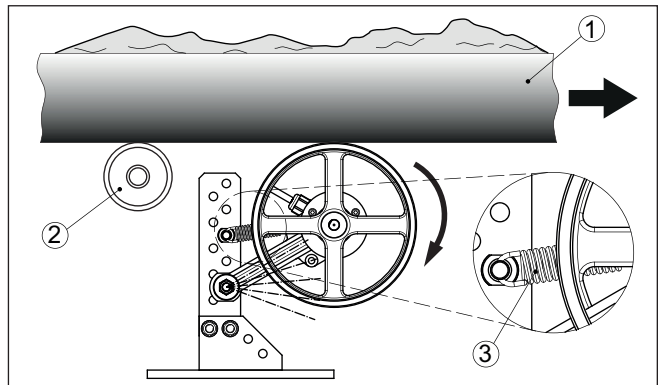
Rys. 11: Koło pomiarowe prędkościomierza, prostopadle do taśmy przenośnika
1 Taśma przenośnika

Kierunek posuwu

Zamontować prędkościomierz zgodnie z poniższym rysunkiem. Przy tym istotne jest prawidłowe ukierunkowanie koła pomiarowego. Przy wahanich wywołanych np. zmiennym stopniem załadowania taśmy, zawieszenie koła pomiarowego dopasowuje odpowiednio położenie. Prędkościomierz należy ulokować możliwie w pobliżu krążnika (rolki podporowej), ponieważ w tym miejscu taśma przenośnika wykazuje najmniejsze ugięcie.

Do regulacji wysokości służy szereg otworów w kątowniku do mocowania prędkościomierza.

Wysokość należy dobrać tak, żeby sprężyna dociskająca koło pomiarowe była lekko naprężona przy pustej taśmie przenośnika.



Rys. 12: Kierunek obrotu prędkościomierza

- 1 Taśma przenośnika
- 2 Krążnik przenośnika taśmowego
- 3 Sprężyna do dociskania koła pomiarowego

4 Podłączenie do zasilania napięciem

4.1 Przygotowanie przyłącza

Przepisy bezpieczeństwa i higieny pracy

Generalnie przestrzegać następujących przepisów bezpieczeństwa pracy:

- Wykonanie przyłącza elektrycznego jest dozwolone tylko wykwalifikowanym specjalistom, upoważnionym przez kierownictwo zakładu.
- W razie możliwości wystąpienia nadmiernego napięcia zainstalować zabezpieczenie przepięciowe.



Ostrzeżenie:

Podłączyć albo odłączyć zaciski tylko przy wyłączonym napięciu.



Uwaga:

Dla przyrządu należy zainstalować łatwo dostępny odłącznik odcinający. Odłącznik odcinający dla tego przyrządu musi być oznakowany (IEC/EN 61010).

Rozwiązania techniczne podłączenia

Do podłączenia zasilania napięciem i wyjścia sygnału służą zaciski sprężyste znajdujące się w obudowie.

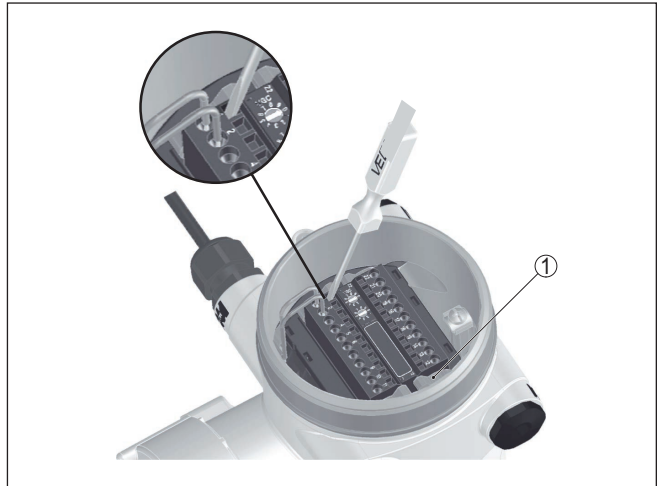
Połączenie z modulem wyświetlającym i obsługowym albo adapterem złącza standardowego następuje poprzez kołki stykowe w obudowie.

Czynności przy podłączeniu

Przyjąć następujący tok postępowania:

Ten sposób instalowania dotyczy przyrządów bez zabezpieczenia przeciwwybuchowego

1. Odkręcić dużą pokrywę obudowy
2. Odkręcić nakrętkę łączącą przy złączce przelotowej kabla i wyjąć zaślepkę
3. Usunąć koszulkę kabla ok. 10 cm (4 in), usunąć izolację z żył ok. 1 cm (0.4 in)
4. Kabel wsunąć przez złączkę przelotową kabla do przetwornika pomiarowego



Rys. 13: Czynności przy podłączaniu 4 i 5

1 Blokada bloków zacisków

5. Mały wkrętak płaski mocno wcisnąć do prostokątnego otworu blokady przy odpowiednim zacisku podłączeniowym
6. Końcówki żył włożyć do okrągłych otworów zacisków zgodnie ze schematem przyłączy

i Informacja:

Sztuczne żyły, jak również podatne żyły z tulejkami końcowymi można bezpośrednio włożyć do otworów zacisków. W przypadku podatnych żył bez tulejek końcowych włożyć mały wkrętak płaski do prostokątnego otworu blokady. Otwór zacisku jest wtedy otwarty. Po wyjęciu wkrętaka zamyka się znów zacisk.

7. Sprawdzić prawidłowe osadzenie przewodów w zaciskach przez lekkie pociągnięcie

W celu odłączenia przewodu mocno wcisnąć mały wkrętak płaski do prostokątnego otworu blokady, w sposób pokazany na ilustracji

8. Ekranowanie podłączyć do wewnętrznego zacisku uziemienia, natomiast zewnętrzny zacisk uziemienia połączyć z wyrównaniem potencjału.
9. Mocno dokręcić nakrętkę łączącą na złączce przelotowej kabla. Pierścien uszczelniający musi zacisnąć się całkowicie wokół kabla.
10. Przykręcić pokrywę obudowy

Przyłącze elektryczne jest tym samym wykonane.

i Informacja:

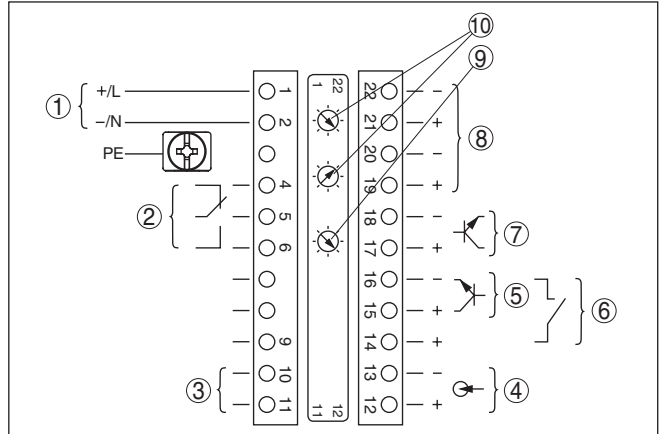
Bloki zacisków są mocowane wtykowo i można je odłączyć od modułu elektronicznego. W tym celu obie boczne dźwignie mocujące blok zacisków podważyć małym wkrętakiem i wyjąć go. Przy zwalnianiu

zacisku następuje samoczynne wypchnięcie bloku zacisków. Wyjąć blok zacisków. Przy ponownym nałożeniu musi on ulec słyszalnemu zatrzaśnięciu.

4.2 Przyłącze - pomiar masowego natężenia przepływu

Przyrządy Nie-Ex i przyrządy bez iskrobezpiecznego wyjścia sygnałowego

Komora modułu elektronicznego i przyłącze - przyrządy Nie-Ex i przyrządy bez iskrobezpiecznego wyjścia sygnałowego

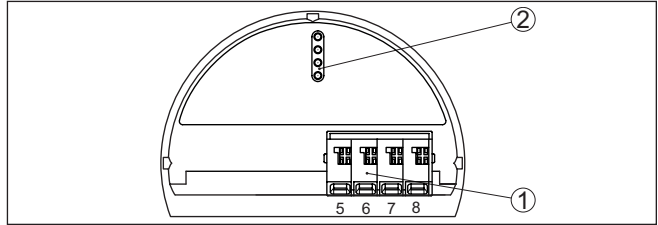


Rys. 14: Komora modułu elektronicznego i przyłącze w przypadku przyrządów Nie-Ex i przyrządów bez iskrobezpiecznego wyjścia sygnałowego

- 1 Zasilanie napięciem
- 2 Wyjście przekaźnikowe
- 3 Wyjście sygnałowe FF-Bus
- 4 Wejście sygnału 4 ... 20 mA (aktywny miernik)
- 5 Wejście przełączające tranzystor NPN
- 6 Wejście przełączające bez potencjału
- 7 Wyjście tranzystorowe
- 8 Złącze standardowe dla komunikacji między przetwornikami pomiarowymi (MGC)
- 9 Przelącznik symulacji (1 = symulacja włączona)
- 10 Ustawienie adresu Bus dla komunikacji między przetwornikami pomiarowymi (MGC) ¹⁾

¹⁾ MGC = Multi Gauge Communication

Komora dla modułu obsługowego i przyłączy - przyrządy Nie-Ex i przyrządy bez iskrobezpiecznego wyjścia sygnałowego



Rys. 15: Komora modułu obsługowego i przyłączy w przypadku przyrządów Nie-Ex i przyrządów bez iskrobezpiecznego wyjścia sygnałowego

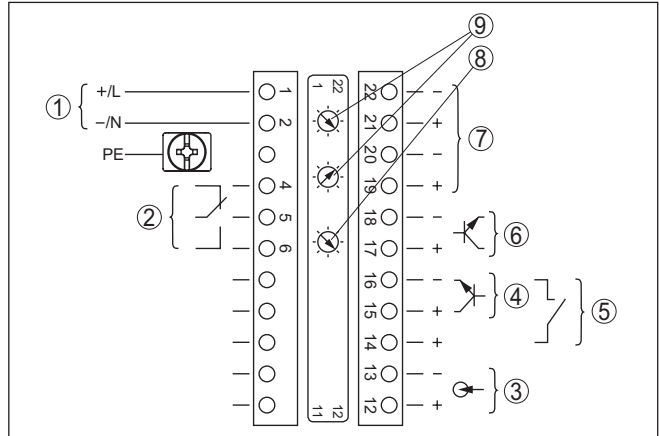
- 1 Zaciski do połączenia peryferyjnego modułu wyświetlającego i obsługowego
- 2 Kolki styków dla modułu wyświetlającego i obsługowego albo adaptera złącza standardowego

Przyrządy z iskrobezpiecznym wyjściem sygnałowym



Szczegółowe informacje na temat wersji wykonania z ochroną przeciwwybuchową (Ex ia, Ex d) podano w przepisach bezpieczeństwa dotyczących obszarów Ex. One są objęte zakresem dostawy i dołączone do każdego przyrządu posiadającego dopuszczenie Ex.

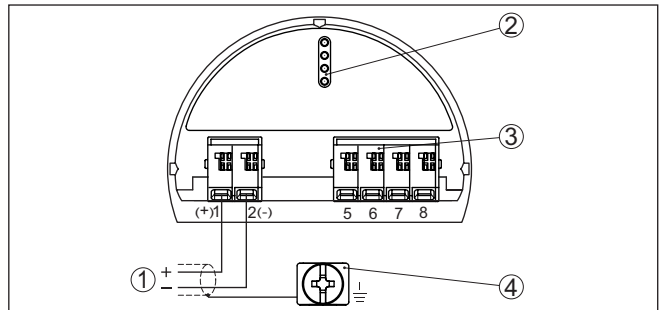
Komora układu elektronicznego i przyłączy - przyrządy z iskrobezpiecznym wyjściem sygnałowym



Rys. 16: Komora układu elektronicznego i przyłączy (Ex d) w przypadku przyrządów z iskrobezpiecznym wyjściem sygnałowym

- 1 Zasilanie napięciem
- 2 Wyjście przekaźnikowe
- 3 Wejście sygnału 4 ... 20 mA (aktywny miernik)
- 4 Wejście przełączające tranzystor NPN
- 5 Wejście przełączające bez potencjału
- 6 Wyjście tranzystorowe
- 7 Złącze standardowe dla komunikacji między przetwornikami pomiarowymi (MGC)
- 8 Przełącznik symulacji (1 = symulacja włączona)
- 9 Ustawienie adresu Bus dla komunikacji między przetwornikami pomiarowymi (MGC) ²⁾

Komora modułu obsługowego i przyłączy - przyrządy z iskrobezpiecznym wyjściem sygnałowym



Rys. 17: Komora dla modułu obsługowego i przyłączy (Ex ia) w przypadku przyrządów z iskrobezpiecznym wyjściem sygnałowym

- 1 Zaciski przyłączy dla iskrobezpiecznego wyjścia sygnału FF-Bus
- 2 Kołki styków dla modułu wyświetlającego i obsługowego albo adaptera złącza standardowego
- 3 Zaciski do połączenia peryferyjnego modułu wyświetlającego i obsługowego
- 4 Zacisk uziemienia

Komora modułu elektrycznego i przyłączy - sumaryczne**4.3 Przyłącze - sumaryczne**

W przypadku bardzo szerokich przenośników taśmowych można także zastosować kaskadowy układ pomiarowy. Zakresy pomiarowe poszczególnych przyrządów muszą się nieco nakładać.

Jako układ kaskadowy rozumie się połączenie dwóch lub więcej mierników, które razem tworzą dłuższy zakres pomiarowy.

Przy tym ten przyrząd działa jako Primary, natomiast pozostałe przyrządy jako Secondary.

Ilości impulsów wszystkich przyrządów są sumowane w przyrządzie Primary i przetwarzane na wspólny sygnał.

Przyrząd Primary musi mieć aktywowaną funkcję "Pomiar masowego natężenia przepływu". W tym celu w opcji menu " *Rozruch - zastosowanie*" należy wybrać funkcję "Pomiar masowego natężenia przepływu".

Adres (MGC) na przyrządzie Primary ustawić na "99".

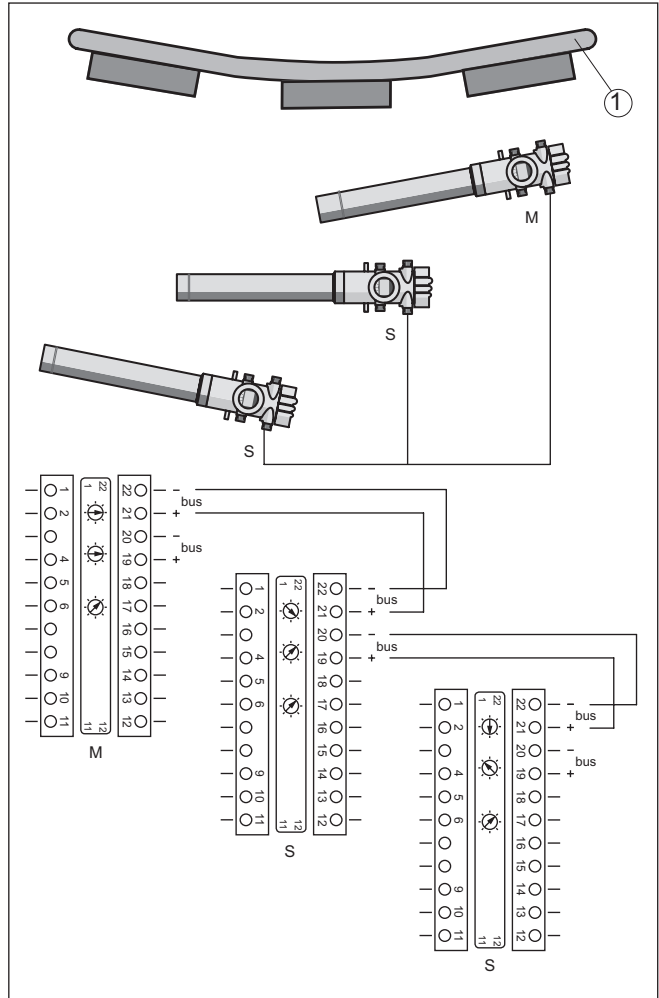
Przy tym przyrządy Secondary muszą zostać zdefiniowane jako "Sumowanie Secondary". W tym celu należy wybrać w opcji menu " *Rozruch - Zastosowanie*" funkcję "Sumowanie Secondary".

Ustawienie adresów (MGC) na przyrządach Secondary można dowolnie wybrać. Jedynie adres "99" na przyrządzie Primary jest zastrzeżony.

**Uwaga:**

Należy zwrócić uwagę, żeby wszystkie przyrządy miały tą samą wersję oprogramowania. Wersja oprogramowania 2.0 nie jest kompatybilna ze starszymi wersjami.

Przyrządy należy podłączyć zgodnie z następującym schematem przyłączy:



Rys. 18: Komora modułu elektronicznego i przyłączy w przypadku układu kaskadowego kilku przyrządów.

- 1 Taśma przenośnika
- M Przyrząd Primary
- S Przyrząd Secondary



Informacja:

Alternatywnie przyłączy można wykonać np. w układzie gwiazdowym. Przy tym należy uwzględnić polaryzację przyrządów.

Wybór obu par zacisków jest dowolny.

4.4 Przyłącze - prędkościomierz

Do obliczenia masowego natężenia przepływu konieczna jest wielkość prędkości taśmy lub łańcucha przenośnika, bądź posuwu w przenośniku ślimakowym.

Występują tutaj trzy różne możliwości:

- Wpisanie stałej prędkości
- Zastosowanie wielkości prędkości podanej przez sterownik urządzenia (np. PLC)
- Podłączenie prędkościomierza (analogowego lub cyfrowego)

Stać prędkość taśmy

W przypadku podania stałej prędkości nie są uwzględniane wahania prędkości. To może być przyczyną błędów pomiarowych. Zaleca się stosowanie wartości rzeczywistej ze sterownika urządzenia lub opcjonalnego prędkościomierza.

Patrz także " *Wprowadzanie parametrów - pomiar masowego natężenia przepływu*".

Jeżeli została podana stała prędkość taśmy, to zaleca się zastosowanie sygnału stopu taśmy.

Gdy taśma zostanie zatrzymana, wtedy także pomiar będzie zatrzymany na ten okres czasu. Bez sygnału stopu taśmy przyrząd WEIGHTRAC 31 dalej sumowałby transportowaną ilość materiału.

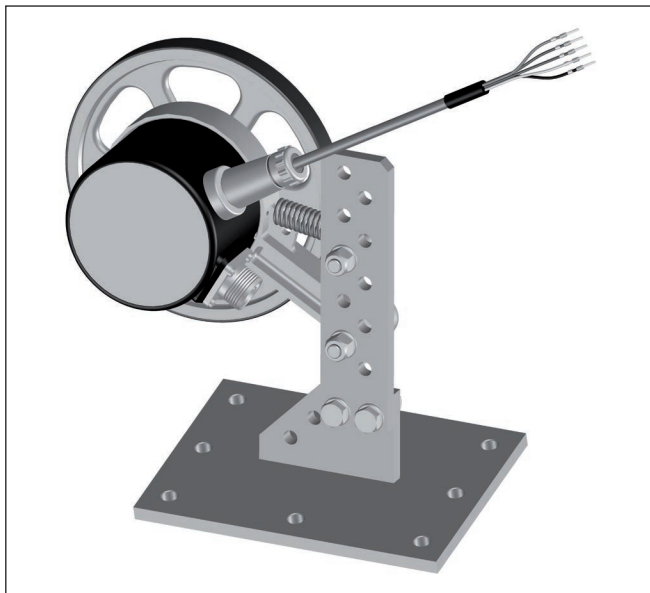
Sygnał stopu taśmy może być podawany przez przekaźnik lub sygnał pochodzący ze sterownika urządzenia (PLC).

Podłączyć przekaźnik do zacisków 14 i 16.

Cyfrowy sygnał wyjściowy (open collector) pochodzący ze sterownika urządzenia (PLC) podać na zaciski 14 i 15.

Prędkościomierz (cyfrowy)

Prędkościomierze cyfrowe zapewniają niezawodne wyniki pomiarów dzięki precyzyjnemu rejestrowaniu prędkości taśmy.

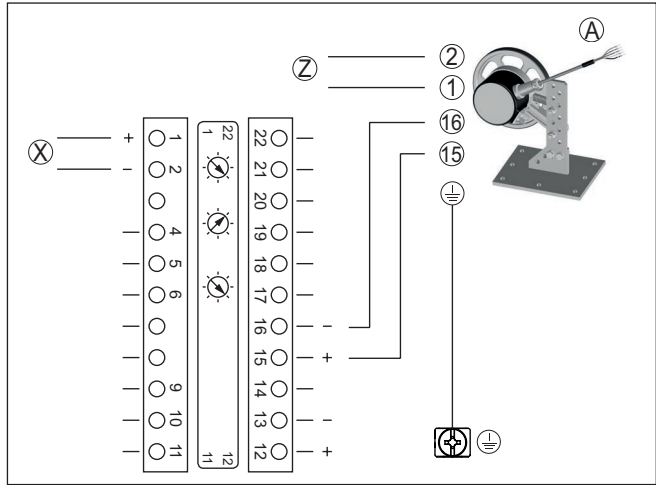


Rys. 19: Prędkościomierz cyfrowy

Prędkościomierz cyfrowy może być zasilany przez WEIGHTRAC 31. To jest możliwe tylko wtedy, gdy przyrząd WEIGHTRAC 31 jest zasilany z max. 24 V.

Wyjście cyfrowe prędkościomierza: wyjście Open-Collector

Dla kabla na stałe podłączonego obowiązują niżej podane kolory żył.



Rys. 20: Prędkość taśmy - sterownik urządzenia (PLC) lub prędkościomierz (cyfrowy)

- A Prędkościomierz (cyfrowy)
- x Przyłącze elektryczne - przyrząd pomiarowy
- z Przyłącze elektryczne - prędkościomierz (5 ... 26 V DC)
- 1 Zasilanie napięciem - kolor żyły brązowy
- 2 Zasilanie napięciem - kolor żyły biały
- 15 Wejście cyfrowe - kolor żyły zielony
- 16 Wejście cyfrowe - kolor żyły żółty
- Ekranowanie - kolor żyły czarny - podłączyć do zacisku uziemienia w obu-
dowie

5 Obsługa z modułem wyświetlającym i obsługowym

5.1 Zakładanie modułu wyświetlającego i obsługowego

Zamontowanie/wymontowanie modułu wyświetlającego i obsługowego

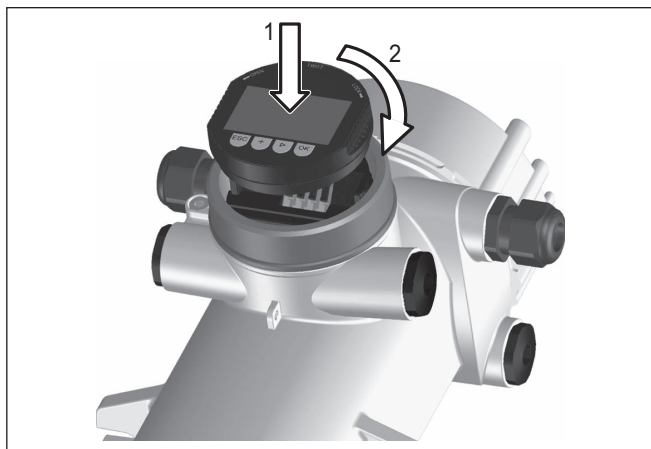
Moduł wyświetlający i obsługowy w każdej chwili może zostać włożony do przetwornika pomiarowego i potem znów usunięty. Przerwanie zasilania napięciem nie jest konieczne.

Przyjąć następujący tok postępowania:

1. Odkręcić małą pokrywę obudowy
2. Moduł wyświetlający i obsługowy ustawić na układzie elektronicznym w wymaganym położeniu (cztery możliwe położenia przekręcone co 90°).
3. Moduł wyświetlający i obsługowy nałożyć na układ elektroniczny i lekko przekręcić w prawo, aż do unieruchomienia w zapadce.
4. Mocno przykręcić pokrywę obudowy z wziernikiem

Wymontowanie przebiega w chronologicznie odwrotnej kolejności.

Moduł wyświetlający i obsługowy jest zasilany przez przetwornik pomiarowy, wykonanie dodatkowych przyłączy nie jest potrzebne.



Rys. 21: Zakładanie modułu wyświetlającego i obsługowego



Uwaga:

Jeżeli przyrząd ma być później wyposażony w moduł wyświetlający i obsługowy do ciągłego wyświetlania wartości mierzonych, to potrzebna jest podwyższona pokrywa z wziernikiem.

5.2 Moduł wyświetlający i obsługowy - wyświetlacz parametrów systemu

Uruchomienie przyrządu



Uwaga:

Przy rozruchu wstępnym lub po resecie przyrządu podawany jest komunikat o błędzie (F025 - nieważna tabela linearyzacji). To jest całkowicie normalne, ponieważ przyrząd pomiarowy nie posiada jeszcze żadnych punktów odniesienia dla prawidłowej eksploatacji. Naciśnięć przycisk "OK", żeby potwierdzić komunikat o błędzie. Potem przeprowadzić kompensację z PACTware.

Moduł wyświetlający i obsługowy służy tylko do odczytywania parametrów WEIGHTRAC 31. Parametry przyrządu wprowadzić za pomocą oprogramowania PACTware.

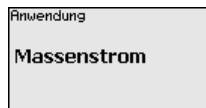
Opis wprowadzania parametrów podano w następnym rozdziale.

Zastosowanie

5.2.1 Rozruch

W tej opcji menu wyświetlany jest wybrany rodzaj zastosowania.

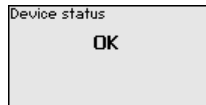
Wybór rodzaju zastosowania jest możliwy tylko w PACTware.



Status przyrządu

5.2.2 Diagnostyka

Ta opcja menu służy do kontroli statusu przetwornika pomiarowego. Podczas zwykłej pracy przetwornika pomiarowego pokazuje on komunikat "OK". Natomiast w razie usterki występuje tutaj odpowiedni kod usterki.

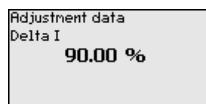


Dane kompensacyjne

Tutaj pokazywana jest wartość kompensacyjna przetwornika pomiarowego. To jest procentowa wartość różnicy punktów kompensacji min. i max. (delta I). Ta wartość służy do oceny niezawodności i zjawiska niepowtarzalności wyników pomiarów.

Im bardziej odległe są obydwa punkty kompensacji, tym większa jest również wartość różnicy (delta I) i tym bardziej niezawodny jest pomiar. Wartość delta I poniżej 10 % jest symptomem krytycznego pomiaru.

W celu zwiększenia wartości delta I należy powiększyć odstęp między punktami kompensacji min. i max. przy nadawaniu liniowego przebiegu.



6 Złączniki

6.1 Dane techniczne

Wskazówki dotyczące przyrządów z dopuszczeniem

W stosunku do przyrządów (np. z dopuszczeniem Ex) obowiązują dane techniczne zamieszczone w odpowiednich przepisach bezpieczeństwa dołączonych do dostawy. One mogą odbiegać od zestawionych tutaj danych w zakresie np. warunków technologicznych lub zasilania napięciem.

Wszystkie dokumenty dotyczące dopuszczenia można pobrać z naszej witryny internetowej.

Dane elektromechaniczne - wykonanie IP66/IP67

Opcja bez wlotu kabla

- Wlot kabla M20 x 1,5; ½ NPT
- Złączka przelotowa kabla M20 x 1,5; ½ NPT (średnica kabla - patrz poniższa tabela)
- Zaślepka M20 x 1,5; ½ NPT
- Kołpak zamykający ½ NPT

Materiał złączki przelotowej kabla	Materiał wkładki uszczelniającej	Średnica kabla				
		4,5 ... 8,5 mm	5 ... 9 mm	6 ... 12 mm	7 ... 12 mm	10 ... 14 mm
PA	NBR	-	●	●	-	●
Mosiądz, niklowany	NBR	●	●	●	-	-
Stal nierdzewna	NBR	-	●	●	-	●

Klasa palności - przewody zasilające min. VW-1

Przekrój poprzeczny żyły (zaciski sprężyste)

- Druć, przewód 0,2 ... 2,5 mm² (AWG 24 ... 14)
- Przewód z tulejką końcówki żyły 0,2 ... 1,5 mm² (AWG 24 ... 16)

Zasilanie napięciem

Napięcie robocze

- Zasilanie przetwornika pomiarowego 24 ... 65 V DC (-15 ... +10 %) lub 24 ... 230 V AC (-15 ... +10 %), 50/60 Hz
- FF-Bus 9 ... 32 V DC



Printing date:

VEGA

Wszelkie dane dotyczące zakresu dostawy, zastosowań, praktycznego użycia i warunków działania urządzenia odpowiadają informacjom dostępnym w chwili drukowania niniejszej instrukcji.

Dane techniczne z uwzględnieniem zmian

© VEGA Grieshaber KG, Schiltach/Germany 2022



62089-PL-221206

VEGA Grieshaber KG
Am Hohenstein 113
77761 Schiltach
Germany

Phone +49 7836 50-0
E-mail: info.de@vega.com
www.vega.com