

# Guia rápido

Sensor radiométrico para a determinação  
de caudal mássico

## WEIGHTRAC 31

Profibus PA



Document ID: 62088



**VEGA**

# Índice

<b>1</b>	<b>Para sua segurança .....</b>	<b>3</b>
1.1	Pessoal autorizado .....	3
1.2	Utilização conforme a finalidade.....	3
1.3	Advertência sobre uso incorreto.....	3
1.4	Instruções gerais de segurança .....	3
1.5	Conformidade .....	4
1.6	Recomendações NAMUR.....	4
1.7	Proteção ambiental .....	4
<b>2</b>	<b>Descrição do produto.....</b>	<b>5</b>
2.1	Construção.....	5
2.2	Modo de trabalho .....	6
2.3	Reservatório de proteção contra radiações correspondente.....	6
<b>3</b>	<b>Montar .....</b>	<b>8</b>
3.1	Informações gerais.....	8
3.2	Instruções de montagem.....	9
<b>4</b>	<b>Conectar à alimentação de tensão .....</b>	<b>19</b>
4.1	Preparar a conexão .....	19
4.2	Conexão - Determinação de caudal mássico .....	21
4.3	Conexão - Soma .....	23
4.4	Conexão - Tacômetro .....	25
4.5	Ajustar o endereço do aparelho .....	27
<b>5</b>	<b>Configuração com o módulo de visualização e configuração.....</b>	<b>29</b>
5.1	Colocar o módulo de visualização e configuração .....	29
5.2	Módulo de visualização e configuração - Visualização de parâmetros do sistema.....	30
<b>6</b>	<b>Anexo .....</b>	<b>31</b>
6.1	Dados técnicos .....	31



## Informação:

O presente guia rápido permite-lhe uma colocação rápida do aparelho em funcionamento.

Maiores informações podem ser obtidas no respectivo manual de instruções completo e, para aparelhos com qualificação SIL, no Safety Manual, que podem ser baixados na internet no nosso site.

**Manual de instruções WEIGHTRAC 31, Profibus PA: ID do documento 43837**

Versão redacional do guia rápido: 2022-11-22

## 1 Para sua segurança

### 1.1 Pessoal autorizado

Todas as ações descritas nesta documentação só podem ser efetuadas por pessoal técnico devidamente qualificado e autorizado pelo responsável pelo sistema.

Ao efetuar trabalhos no e com o dispositivo, utilize o equipamento de proteção pessoal necessário.

### 1.2 Utilização conforme a finalidade

O WEIGHTRAC 31 é um sensor para a determinação contínua de caudal mássico em correias transportadoras e em transportadores helicoidais ou de corrente.

Informações detalhadas sobre a área de utilização podem ser lidas no capítulo "*Descrição do produto*".

A segurança operacional do dispositivo só ficará garantida se ele for utilizado conforme a sua finalidade e de acordo com as informações contidas no manual de instruções e em eventuais instruções complementares.

### 1.3 Advertência sobre uso incorreto

Se o produto for utilizado de forma incorreta ou não de acordo com a sua finalidade, podem surgir deste dispositivo perigos específicos da aplicação, por exemplo, um transbordo do reservatório, devido à montagem errada ou ajuste inadequado. Isso pode causar danos materiais, pessoais ou ambientais. Isso pode prejudicar também as propriedades de proteção do dispositivo.

### 1.4 Instruções gerais de segurança

O dispositivo atende aos padrões técnicos atuais, sob observação dos respectivos regulamentos e diretrizes. Ele só pode ser utilizado se estiver em perfeito estado técnico e um funcionamento seguro esteja assegurado. O usuário é responsável pelo funcionamento correto do dispositivo. No caso de uso em produtos agressivos ou corrosivos que possa danificar o dispositivo, o usuário tem que se assegurar, através de medidas apropriadas, o seu funcionamento correto.

O usuário do dispositivo deve observar as instruções de segurança deste manual, os padrões nacionais de instalação e os regulamentos vigentes relativos à segurança e à prevenção de acidentes.

Por motivos de segurança e garantia, intervenções que forem além dos manuseios descritos no manual de instruções só podem ser efetuadas por pessoal autorizado pelo fabricante. Modificações feitas por conta própria são expressamente proibidas. Por motivos de segurança, só podem ser usados acessórios indicados pelo fabricante.

Para evitar perigos, devem ser respeitadas as sinalizações e instruções de segurança fixadas no dispositivo.

Este sistema de medição utiliza raios gamas. Observe, portanto, as instruções referentes à proteção contra radiações no capítulo "*Des-*

*criação do produto*". Todos os trabalhos no reservatório de proteção contra radiações só podem ser realizados sob supervisão de um encarregado de segurança devidamente qualificado na área.

## 1.5 Conformidade

O dispositivo atende as exigências legais das diretrizes ou regulamentos técnicos específicos do país em questão. Confirmamos a conformidade através de uma marcação correspondente.

As respectivas declarações de conformidade podem ser encontradas em nosso site.

### Compatibilidade eletromagnética

Dispositivos com quatro condutores ou em modelo Ex d ia foram construídos para o uso em ambiente industrial. São de se esperar interferências nos cabos ou irradiadas, o que é comum em dispositivos da classe A conforme a norma EN 61326-1. Caso o instrumento venha a ser utilizado em outro tipo de ambiente, deve-se tomar medidas apropriadas para garantir a compatibilidade eletromagnética com outros dispositivos.

## 1.6 Recomendações NAMUR

A NAMUR uma associação que atua na área de automação da indústria de processamento na Alemanha. As recomendações NAMUR publicadas valem como padrões na instrumentação de campo.

O dispositivo atende as exigências das seguintes recomendações NAMUR:

- NE 21 – Compatibilidade eletromagnética de meios operacionais
- NE 43 – Nível de sinais para a informação de falha de transmissores
- NE 53 – Compatibilidade de aparelhos de campo e componentes de visualização/configuração
- NE 107 – Automonitoração e diagnóstico de aparelhos de campo

Para maiores informações, vide [www.namur.de](http://www.namur.de).

## 1.7 Proteção ambiental

A proteção dos recursos ambientais é uma das nossas mais importantes tarefas. Por isso, introduzimos um sistema de gestão ambiental com o objetivo de aperfeiçoar continuamente a proteção ecológica em nossa empresa. Nosso sistema de gestão ambiental foi certificado conforme a norma DIN EN ISO 14001.

Ajude-nos a cumprir essa meta, observando as instruções relativas ao meio ambiente contidas neste manual:

- Capítulo " *Embalagem, transporte e armazenamento*"
- Capítulo " *Eliminação controlada do dispositivo*"

## 2 Descrição do produto

### 2.1 Construção

#### Placa de características

A placa de características contém os dados mais importantes para a identificação e para a utilização do dispositivo:

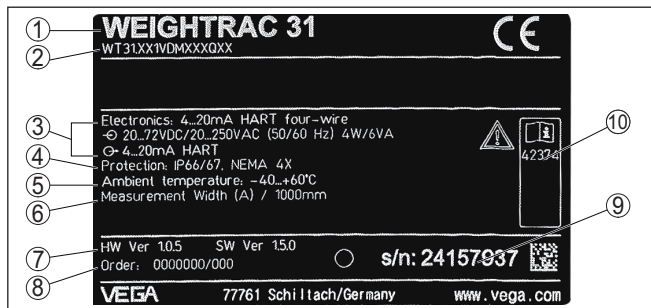


Fig. 1: Estrutura da placa de características (exemplo)

- 1 Tipo de dispositivo
- 2 Código do produto
- 3 Sistema eletrônico
- 4 Grau de proteção
- 5 Temperatura ambiente
- 6 Largura de medição
- 7 Versão do software e hardware
- 8 Número do pedido
- 9 Número de série do dispositivo
- 10 Números de identificação da documentação do aparelho

#### aço inoxidável-placa de características

Em condições ambientais desfavoráveis ou substâncias agressivas as placas coladas podem se soltar ou se tornarem ilegíveis.

A placa de características de aço inoxidável opcional está firmemente aparafusada na caixa e o rótulo é resistente de forma permanente.

A placa de características de aço inoxidável não pode ser reequipada.

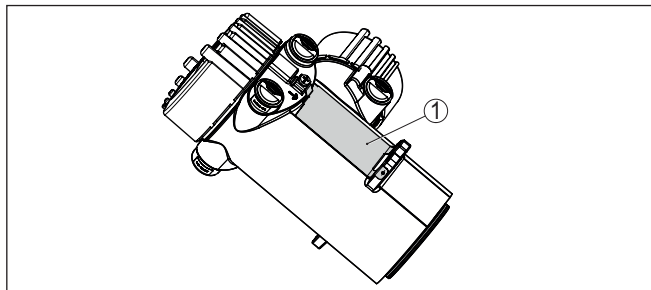


Fig. 2: Posição da placa de características de aço inoxidável

- 1 aço inoxidável-placa de características

**Número de série - Busca de aparelhos**

A placa de características contém o número de série do aparelho, que permite encontrar os seguintes dados do aparelho em nossa homepage:

- Código do produto (HTML)
- Data de fornecimento (HTML)
- Características do dispositivo específicas do pedido (HTML)
- Manual de instruções e Guia rápido no momento da entrega (PDF)
- Certificado de teste (PDF) - opcional

Visite "[www.vega.com](http://www.vega.com)" e digite no campo de pesquisa o número de série de seu dispositivo.

De forma alternativa, os dados podem ser encontrados com seu smartphone:

- Baixe o app no "*Apple App Store*" ou no "*Google Play Store*"
- Escaneie o código QR na placa de características do aparelho ou
- Digite manualmente o número de série no app

**Área de aplicação**

O aparelho é apropriado para aplicações com produtos sólidos em correias transportadoras e transportadores helicoidais. Ele pode ser utilizado em quase todas as áreas industriais.

**Princípio de funcionamento**

Numa medição radiométrica um isótopo de césio 137 ou cobalto 60 emite um feixe de raios gama que são enfraquecidos ao atravessar a correia transportadora e o produto. O detector PVT no lado de baixo da correia recebe os raios, cuja intensidade é proporcional à densidade. O princípio de medição tem se mostrado eficaz sob condições extremas do processo, pois a medição ocorre através da correia transportadora, sem contato com o produto. O sistema de medição garante alta segurança, confiabilidade e disponibilidade da instalação, independentemente do produto e das suas propriedades.

**2.3 Reservatório de proteção contra radiações correspondente**

Para a utilização de uma medição radiométrica, é necessário um isótopo em um reservatório de proteção contra radiações adequado (por exemplo, SHLD-1).

O manuseio de material radioativo é regulamentado por lei. Relevantes para a operação são os regulamentos de proteção contra radiação do país, no qual o equipamento é utilizado.

Na República Federal da Alemanha vale, por exemplo, o Regulamento de Proteção contra Radiação - Strahlenschutzverordnung (StrlSchV) baseada na Lei de Proteção Nuclear - Atomschutzgesetz (AtG).

Para a medição com o método radiométrico, são importantes especialmente os seguintes pontos:

**Licença de manuseio**

Para a operação de um equipamento sob utilização de raios gama, é necessária uma licença de manuseio, emitida normalmente pelo respectivo órgão governamental país ou pelo órgão responsável

(na Alemanha, por exemplo, repartição responsável pela proteção ambiental, órgãos de fiscalização, etc.).

Outras informações podem ser encontradas no manual de instruções do reservatório de proteção contra radiações.

### Informações gerais sobre a proteção contra radiação

No manuseio de materiais radioativos, deve-se evitar qualquer carga radioativa desnecessária. Uma carga radioativa inevitável deve ser mantida o mais baixa possível. Observe para tal as três medidas importantes apresentadas a seguir:

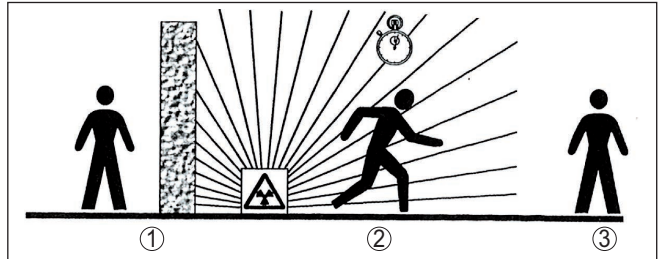


Fig. 3: Medidas para a proteção contra radiação

- 1 Blindagem
- 2 Tempo
- 3 Distância

**Blindagem:** Cuide para que haja a melhor blindagem possível entre a fonte de radiação e você mesmo e outras pessoas. Uma blindagem efetiva é oferecida pelo reservatório de proteção contra radiações (por exemplo, SHLD-1) e todos os materiais de alta densidade (por exemplo, chumbo, ferro, concreto, etc.).

**Tempo:** Permaneça o mínimo possível na área exposta a radiações.

**Distância:** Mantenha a maior distância possível para a fonte de radiação. A intensidade da dosagem da radiação no local cai de forma quadrática em relação à distância para a fonte de radiação.

### Encarregado de segurança contra radiação

O proprietário do equipamento tem que nomear um encarregado de segurança contra radiações devidamente qualificado, que será responsável pela obediência aos regulamentos e por todas as medidas de proteção contra radiações.

### Área de controle

Áreas de controle são áreas, nas quais a intensidade da dosagem local ultrapassa um determinado valor. Nessas áreas, só podem trabalhar pessoas sujeitas a um controle oficial de dose pessoal. Os valores-limite válidos para a respectiva área de controle podem ser consultados nos regulamentos atuais de proteção contra radiação do órgão responsável (na Alemanha, por exemplo, a "Strahlenschutzverordnung").

Estamos à sua disposição para prestar maiores informações sobre a proteção contra radiação e sobre os regulamentos de outros países.

## 3 Montar

### Desligar a fonte de radiação

### 3.1 Informações gerais

O reservatório de proteção contra radiações é parte integrante do sistema de medição. Caso o reservatório de proteção contra radiações já contenha um isótopo ativo, ele tem que ser protegido antes da montagem.



#### Perigo:

Antes de iniciar os trabalhos de montagem, assegure-se de que fonte de radiação está fechada com segurança. Proteja o estado fechado do reservatório com um cadeado, de forma a evitar que ele possa ser aberto acidentalmente.

### Proteção contra umidade

Proteja seu dispositivo contra a entrada de umidade através das seguintes medidas:

- Utilize o cabo apropriado (vide capítulo " *Conectar à alimentação de tensão*")
- Apertar a prensa-cabo ou conector de encaixe firmemente
- Conduza para baixo o cabo de ligação antes da prensa-cabo ou conector de encaixe

Isso vale principalmente na montagem ao ar livre, em recintos com perigo de umidade (por exemplo, através de processos de limpeza) e em reservatórios refrigerados ou aquecidos.



#### Nota:

Certifique-se se durante a instalação ou a manutenção não pode entrar nenhuma humidade ou sujeira no interior do dispositivo.

Para manter o grau de proteção do dispositivo, assegure-se de que sua tampa esteja fechada durante a operação e, se for o caso, travada.

### Condições do processo



#### Nota:

Por razões de segurança, o dispositivo só pode ser utilizado dentro das condições admissíveis do processo. Informações a esse respeito podem ser encontradas no capítulo " *Dados técnicos*" do manual de instruções na placa de características.

Assegure-se, antes da montagem, de que todas as peças do dispositivo que se encontram no processo sejam apropriadas para as condições que regem o processo.

Entre elas, especialmente:

- Peça ativa na medição
- Conexão do processo
- Vedação do processo

São condições do processo especialmente:

- Pressão do processo
- Temperatura do processo
- Propriedades químicas dos produtos
- Abrasão e influências mecânicas



**Prensa-cabos****Rosca métrica**

Em caixas do dispositivo com roscas métricas, os prensa-cabos são enroscados de fábrica. Eles são protegidos para o transporte por bujões de plástico.

É necessário remover esses bujões antes de efetuar a conexão elétrica.

**Rosca NPT**

Em caixas de dispositivo com roscas NPT autovedantes, os prensa-cabos não podem ser enroscados pela fábrica. Por isso motivo, os orifícios livres de passagem dos cabos são protegidos para o transporte com tampas de proteção contra pó vermelhas.

Essas capas protetoras têm que ser substituídas por prensa-cabos homologados ou fechadas por bujões apropriados antes da colocação em funcionamento.

Os prensa-cabos e bujões adequados são fornecidos com o aparelho.

**3.2 Instruções de montagem****Posição de montagem****Nota:**

Na fase de projeto, nossos especialistas analisarão as condições do ponto de medição para dimensionar corretamente o isótopo.

Você receberá um documento "Source-Sizing" para seu ponto de medição com a intensidade necessária para a atividade da fonte e todas as informações relevantes para a montagem.

Além das instruções de montagem a seguir, devem ser observadas as instruções contidas no documento "Source-Sizing".

Caso o documento "Source-Sizing" não contenha informações diferentes, valem as instruções de montagem a seguir.

O WEIGHTRAC 31 pode ser enfiado e montado em ambos os lados do quadro de medição.

Direcione o ângulo de saída do reservatório de proteção contra radiações para o WEIGHTRAC 31.

Monte o reservatório de proteção contra radiações com a distância prescrita para a correia transportadora. Use dispositivos de bloqueio e grades protetoras para evitar que se possa colocar a mão na área perigosa.

Instruções para a isolamento e montagem do respectivo reservatório de proteção contra radiações podem ser lidas no manual de instruções do reservatório de proteção contra radiações.

**Jogo de montagem da base**

Caso tenha pedido o WEIGHTRAC 31 sem quadro de medição, o aparelho terá um jogo de montagem da base.

Estabeleça antes a posição de montagem do sensor.

1. Fixe o ângulo de montagem (6) na sua correia transportadora.

Para tal pode soldar o ângulo de montagem (6) no seu sistema ou aparafusar com ambos os orifícios de  $\varnothing 9$  mm (0.35 in).

2. Coloque dois dos elementos de fixação (4) no ângulo de montagem previamente montado (6).

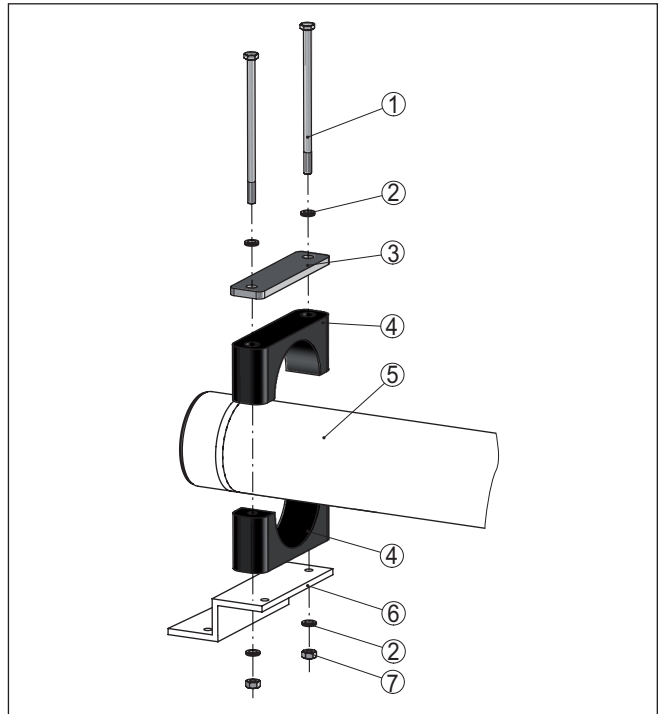


Fig. 4: Montagem do sensor com jogo de montagem da base

- 1 Parafuso M6 x 120 (4 unidades)
- 2 Arruela da travamento M6 Nordlock (8 unidades)
- 3 Placa de cobertura (2 unidades)
- 4 Elemento de fixação (4 unidades) PA
- 5 Sensor
- 6 Cantoneira de montagem
- 7 Porca M6 (4 unidades)



#### Nota:

Monte a caixa do sensor num lado bem acessível da correia transportadora para que possa chegar facilmente ao instrumento para fins de configuração e manutenção.

3. Encaixe o sensor (5) lateralmente no quadro de medição por baixo da correia transportadora e coloque o sensor nos dois elementos de fixação (4).

Alinhe a largura de medição do sensor de forma mais central possível sob a correia transportadora. Preste atenção para que ainda seja mantida uma distância suficiente entre a correia transportadora e o sensor com mesmo com a correia carregada.

4. Coloque os outros dois elementos de fixação (4) sobre os elementos de fixação (4) já montados de acordo com a figura.

5. Coloque uma placa metálica de cobertura (3), de acordo com figura, sobre cada elemento superior de fixação (4).
6. Encaixe os parafusos (1) com uma arruela de travamento (2) através dos elementos de fixação (4).
7. Coloque uma arruela de travamento (2) por baixo em cada um dos parafusos (1) e enrosque a porca (7).
8. Alinhe os elementos de fixação (4) e aperte as porcas (7) uniformemente com 8 Nm (5.9 lb ft).
9. Controle se o sensor (5) foi fixado corretamente.

### **Quadro de medição (opcional)**

#### **- Correias transportadoras**

Monte o quadro de medição de tal modo que o tubo de medição do WEIGHTRAC 31 fique embaixo da correia transportadora a ser medida (lado esticado).

Mantenha entre a correia transportadora e o tubo de medição do WEIGHTRAC 31 uma distância mínima de 10 mm (0.4 in).

#### **- Transportadores helicoidais**

Monte o quadro de medição em uma posição do transportador helicoidal na qual o produto seja transportado uniformemente. Evite posições onde ocorra acumulação do produto ou onde o produto caia novamente pelo eixo do fuso.

#### **- Transportadores de corrente**

Na montagem do WEIGHTRAC 31 em um transportador de corrente, o ângulo de montagem é decisivo para uma passagem ideal dos raios.

Para tal, observe as instruções no documento "Source-Sizing".

#### **Montagem do quadro de medição (opcional)**

O quadro de medição pode ser opcionalmente selecionado com o respectivo acessório de montagem. Caso o WEIGHTRAC 31 tenha sido encomendado com quadro de medição, proceda do modo descrito a seguir.

#### **Montagem - Travessa**

Recomendamos a montagem do quadro de medição antes da fixação dos apoios. Isso facilita bastante a determinação dos orifícios para a fixação na correia transportadora.

Para a montagem do quadro de medição, é necessária uma chave dinamométrica (45 Nm ou 8 Nm) e duas chaves de caixa tamanhos 16 e 10.

1. Coloque a travessa (4) sobre nos suportes superiores dos dois apoios (6).

Preste atenção para que a travessa (4) apresente em cima uma saliência de aproximadamente 30 mm.

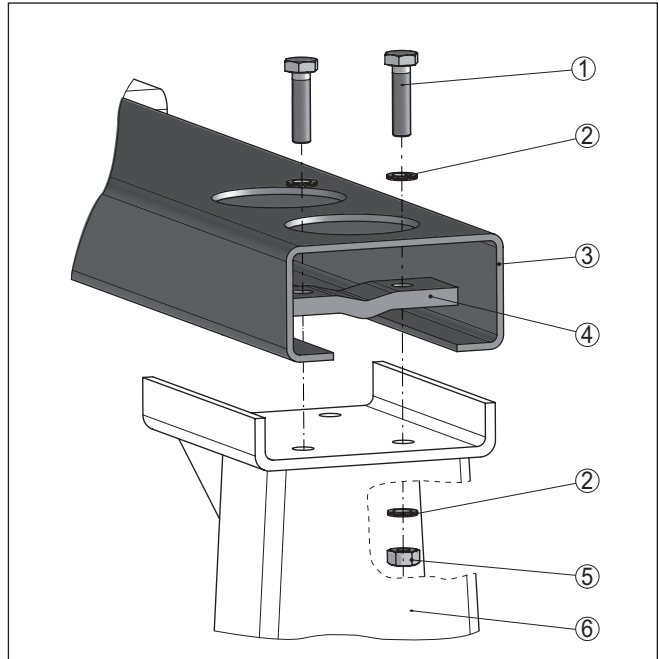


Fig. 5: Montagem da travessa

- 1 Parafuso M10 x 40 (12 unidades)
- 2 Arruela da travamento M10 Nordlock (24 unidades)
- 3 Travessa (1 unidade)
- 4 Garra de aperto (4 unidades)
- 5 Porca M10 (12 unidades)
- 6 Apoio (2 unidades)

2. Coloque as quatro garras de aperto (4) na travessa (3) com a nervura voltada para baixo.
3. Encaixe os parafusos (1) com uma arruela de travamento (2) através das garras de aperto (4).
4. Coloque uma arruela de travamento (2) por baixo em cada um dos parafusos (1) e enrosque a porca (5).
5. Alinhe a travessa (3) nos suportes superiores dos apoios (6) e aperte as porcas (5) uniformemente com 45 Nm (33.2 lb ft).

#### Montagem - Apoio

1. Coloque o quadro de medição previamente montado sobre a correia transportadora e defina uma posição adequada para a montagem dos apoios (6).  
 Fixe o quadro de medição de forma mais central possível com um ângulo de 90° sobre a correia transportadora, mantendo uma distância lateral suficiente para a correia.
2. Perfure os orifícios para os apoios (6) de acordo com o gabarito a seguir.

Os orifícios dos apoios (6 unidades/apoio) são adequados para parafusos de tamanho M10.

Os parafusos (14) e as arruelas (15) para a fixação na correia transportadora não fazem parte do volume de fornecimento.

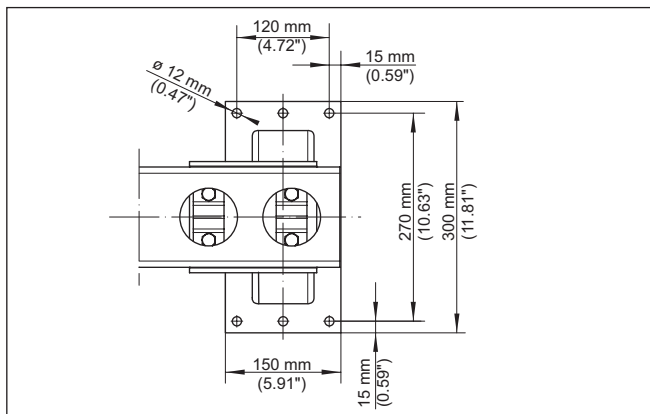


Fig. 6: Gabarito para os orifícios dos apoios

- Utilize arruelas apropriadas (15) para a montagem dos apoios (6).

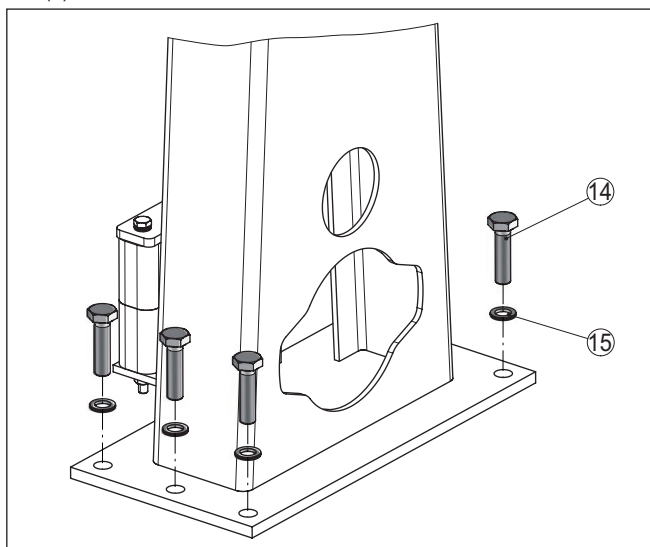


Fig. 7: Montagem dos apoios

- Parafuso M10 (24 unidades) - disponibilização pelo cliente
- Arruela M10 (24 unidades) - disponibilização pelo cliente

- Aperte os parafusos (14) uniformemente com 45 Nm (33.2 lb ft).

**Montagem - Sensor**

1. Coloque os dois elementos de fixação (11) sobre o ângulo de fixação dos apoios (6).

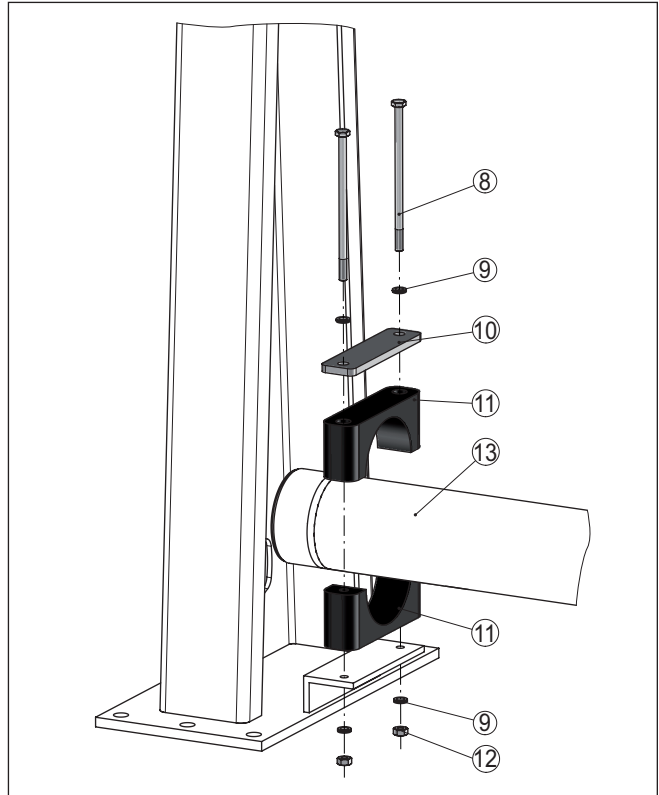


Fig. 8: Montagem do sensor no quadro de medição

- 8 Parafuso M6 x 120 (4 unidades)
- 9 Arruela da travamento M6 Nordlock (8 unidades)
- 10 Placa de cobertura (2 unidades)
- 11 Elemento de fixação (4 unidades)
- 12 Porca M6 (4 unidades)
- 13 Sensor

**Nota:**

Monte a caixa do sensor num lado bem acessível da correia transportadora para que possa chegar facilmente ao instrumento para fins de configuração e manutenção.

2. Encaixe o sensor (13) lateralmente no quadro de medição por baixo da correia transportadora e coloque o sensor nos dois elementos de fixação (11).

Alinhe a largura de medição do sensor de forma mais central possível sob a correia transportadora. Preste atenção para que

ainda seja mantida uma distância suficiente entre a correia transportadora e o sensor com mesmo com a correia carregada.

3. Coloque os outros dois elementos de fixação (11) sobre os elementos de fixação (11) já montados de acordo com a figura.
4. Coloque uma placa metálica de cobertura (10), de acordo com figura, sobre cada elemento superior de fixação (11).
5. Encaixe os parafusos (8) com uma arruela de travamento (9) através dos elementos de fixação (11).
6. Coloque uma arruela de travamento (9) por baixo em cada um dos parafusos (8) e enrosque a porca (12).
7. Alinhe os elementos de fixação (11) e aperte as porcas (12) uniformemente com 8 Nm (5.9 lb ft).
8. Controle se o sensor (13) foi fixado corretamente.

### Montagem - Reservatório de proteção contra radiações

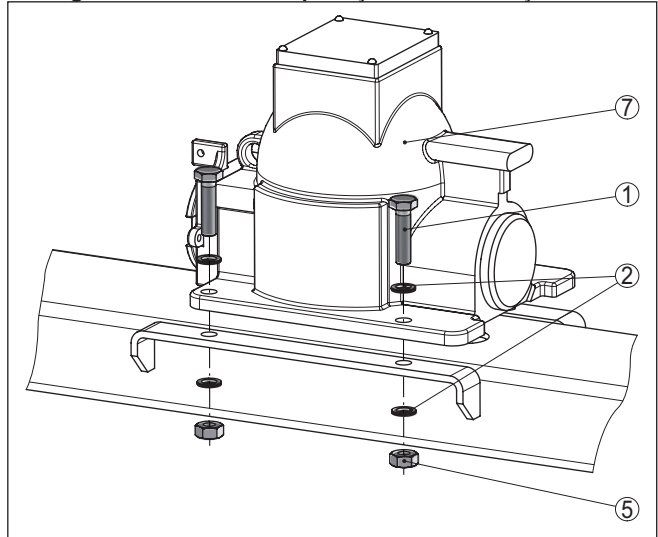


Fig. 9: Montagem do reservatório de proteção contra radiações no quadro de medição

- 1 Parafuso M10 x 65 (4 unidades)
- 2 Arruela da travamento M10 Nordlock (8 unidades)
- 5 Porca M10 (4 unidades)
- 7 Reservatório de proteção contra radiações (SHLD-1)

1. Coloque o reservatório de proteção contra radiações (7) fechado e travado por cima no quadro de medição.

O reservatório de proteção contra radiações é muito pesado. Portanto, utilize um mecanismo de elevação adequado. O reservatório de proteção contra radiações tem, para essa finalidade, um olhal apropriado para a fixação de um gancho, etc.

**Nota:**

Alinhe o reservatório de proteção contra radiações de tal modo que o mecanismo de rotação do reservatório de proteção contra radiações se encontre no lado da correia transportadora de melhor acesso. Isso permite que o mecanismo de rotação fique bem acessível para fins de configuração e manutenção. Isso vale somente para o reservatório de proteção contra radiações com ângulo de saída simétrico.

2. Alinhe o reservatório de proteção contra radiações (7) na direção dos orifícios.

Preste atenção para que o reservatório de proteção contra radiações seja posicionado sobre a travessa na direção correta.

3. Introduza os parafusos (1), cada um com uma arruela de travamento (2), através do flange do reservatório de proteção contra radiações (7).
4. Coloque uma arruela de travamento (2) por baixo em cada um dos parafusos (1) e enrosque a porca (5).
5. Alinhe o reservatório de proteção contra radiações (7) e aperte as porcas (5) uniformemente com 45 Nm (33.2 lb ft).

A montagem do quadro de medição foi assim concluída.

**Tensionar quadro de medição**

Grandes quadros de medição podem voar quando expostos à vibrações ou ventos fortes.

Portanto, prenda bem o quadro de medição a partir de uma largura da correia transportadora de 1600 mm (63 in) utilizando para tal cordas de aço.

Para tal existe na latera, l no apoio do quadro de medição, duas abas.

Estabelecer os pontos de fixação na sua correia transportadora observando as condições locais.

Planeje parafusos tensores (1) para cada corda a fim de poder prender o quadro de medição de forma segura.

Esteja atento para que o quadro de medição permaneça na vertical após ter sido fixado.



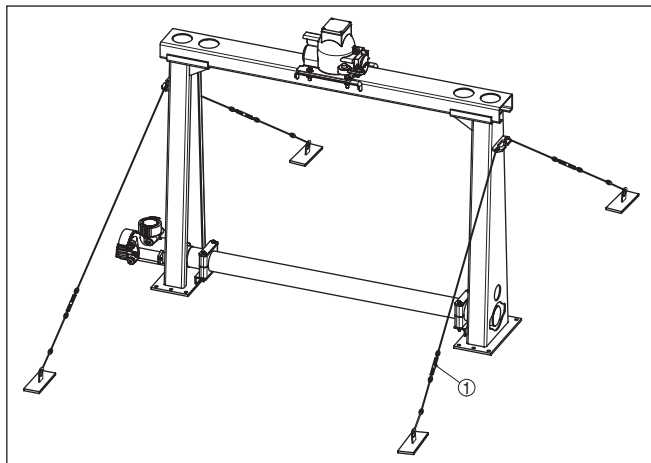


Fig. 10: Fixação do quadro de medição

1 Parafuso tensor

### Proteção contra calor

Se a temperatura ambiente máxima for ultrapassada, devem ser tomadas medidas apropriadas para proteger o aparelho contra sobreaquecimento.

Para isso, o aparelho pode ser devidamente isolado contra o calor ou o aparelho deve ser montado mais longe da fonte de calor.

Preste atenção para que tais medidas já sejam previstas no planejamento. Caso essas medidas tenham que ser tomadas posteriormente, entre em contato com nossos especialistas para evitar um prejuízo à exatidão da aplicação.

Se essas medidas não forem suficientes para manter a temperatura ambiente máxima, oferecemos uma refrigeração à água ou ar para o WEIGHTRAC 31.

O sistema de refrigeração tem também que ser considerado no cálculo do ponto de medição. Consulte os nossos especialistas sobre o dimensionamento da refrigeração.

### Montagem do tacômetro

Para a determinação do caudal mássico, é obrigatoriamente necessário o valor de velocidade da correia transportadora.

Além de outras possibilidades, pode ser usado um tacômetro para isso.

#### Posicionamento do tacômetro

Uma carga unilateral pode danificar o tacômetro. Para evitar isso, escolha uma posição sob a correia transportadora, na qual a roda do tacômetro fique o mais paralelo possível em relação à correia transportadora.

Por esse motivo, o suporte do tacômetro foi montado previamente na placa com um ângulo de 115°.

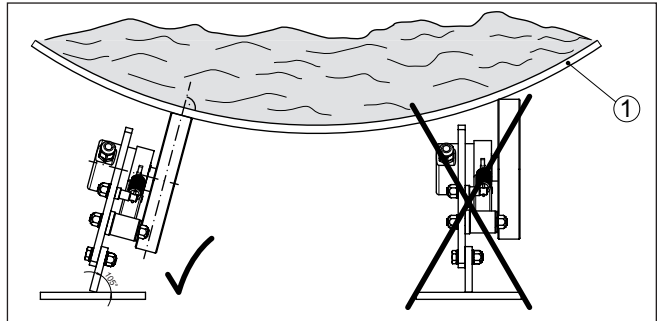


Fig. 11: Roda do tacômetro, vertical à correia transportadora

1 Correia transportadora

### Sentido de rotação

Monte o tacômetro de acordo com a figura a seguir. O alinhamento correto da roda é importante. No caso de oscilações, por exemplo, por causa de carga alternada, a roda pode desviar-se.

Monte o tacômetro o mais próximo possível de um rolo de apoio, pois o deslocamento da correia transportadora é mais uniforme nessa posição.

A cantoneira de montagem do tacômetro possui vários orifícios para o ajuste de altura.

Ajuste a altura de tal modo que a mola da roda do tacômetro apresente uma leve tensão com a correia transportadora vazia.

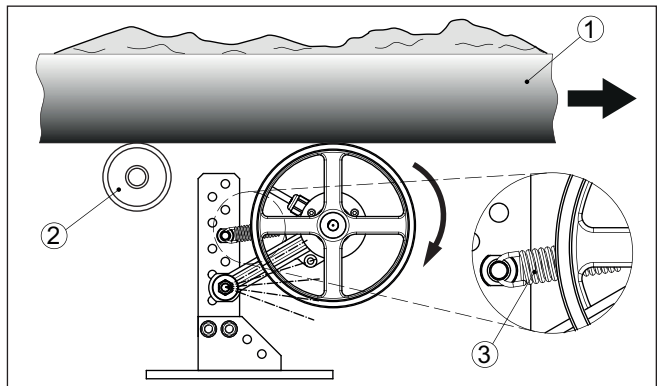


Fig. 12: Sentido de rotação do tacômetro

1 Correia transportadora

2 Rolo de apoio da correia transportadora

3 Mola de tensão da roda do tacômetro

## 4 Conectar à alimentação de tensão

### 4.1 Preparar a conexão

#### Instruções de segurança

Observe sempre as seguintes instruções de segurança:

- A conexão elétrica só deve ser efetuada por pessoal técnico qualificado e autorizado pelo proprietário do equipamento.
- No caso de perigo de ocorrência de sobretensões, instalar dispositivos de proteção adequados.



#### Advertência:

Conectar ou desconectar apenas com a tensão desligada.



#### Nota:

Instale um dispositivo de corte com bom acesso para o dispositivo. O dispositivo de corte precisa ser indicada para o dispositivo (IEC/EN61010).

#### Técnica de conexão

A conexão da alimentação de tensão e da saída de sinal é realizada através de terminais de encaixe na caixa do dispositivo.

A ligação do módulo de visualização e configuração ou do adaptador de interface é feita através de pinos de contato na caixa.

#### Passos para a conexão

Proceda da seguinte maneira:

Esse procedimento vale para aparelhos sem proteção contra explosão.

1. Desenroscar a tampa grande da caixa
2. Soltar a porca de capa do prensa-cabo e remover o bujão
3. Decape o cabo de ligação em aprox. 10 cm (4 in) e as extremidades dos fios em aprox. 1 cm (0.4 in)
4. Introduza o cabo no sensor através do prensa-cabo

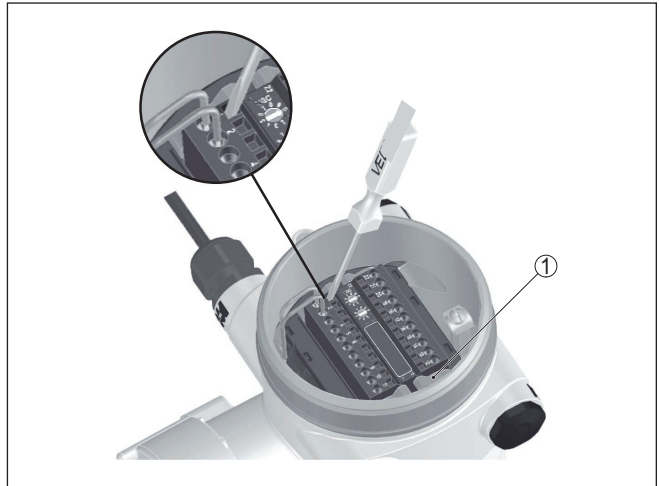


Fig. 13: Passos 4 e 5 do procedimento de conexão

1 Travamento dos blocos de terminais

5. Enfiar firmemente uma pequena chave de fenda na abertura retangular do travamento do respectivo terminal de conexão
6. Conecte as extremidades dos fios nas aberturas redondas dos terminais conforme o esquema de ligações

**i** **Informação:**

Fios rígidos e fios flexíveis com terminais podem ser encaixados diretamente nas aberturas. No caso de fios flexíveis sem terminais, encaixe firmemente uma pequena chave de fenda na abertura retangular de travamento. A abertura é assim liberada. Quando a chave de fenda for removida, a abertura é novamente fechada.

7. Controlar se os cabos estão corretamente fixados nos bornes, puxando-os levemente  
Para soltar novamente um fio, encaixe firmemente uma pequena chave de fenda na abertura retangular de travamento, conforme mostrado na figura.
8. Conectar a blindagem no terminal interno de aterramento. Conectar o terminal externo de aterramento à compensação de potencial.
9. Apertar a porca de capa do prensa-cabo, sendo que o anel de vedação tem que abraçar completamente o cabo
10. Aparafusar a tampa da caixa

Com isso, a conexão elétrica foi concluída.

**i** **Informação:**

Os blocos de terminais são encaixáveis e podem ser removidos do sistema eletrônico. Para isso, solte as duas travas laterais do bloco com uma chave de fenda. Quando as travas são soltas, o bloco de

terminais é empurrado automaticamente para fora. Ao recolocá-lo, ele tem que se encaixar.

## 4.2 Conexão - Determinação de caudal mássico

Aparelhos Não-Ex e aparelhos com saída de sinal sem segurança intrínseca

Compartimento do sistema eletrônico e de conexão - aparelhos Não-Ex e aparelhos com saída de sinal sem segurança intrínseca.

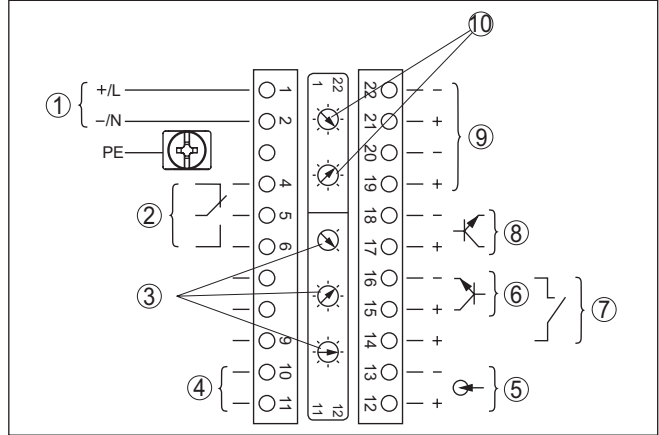


Fig. 14: Compartimento do sistema eletrônico e de conexão - em aparelhos Não-Ex e aparelhos com saída de sinal sem segurança intrínseca.

- 1 Alimentação de tensão
- 2 Saída de relé
- 3 Ajuste do endereço do barramento para Profibus PA
- 4 Saída de sinal Profibus PA
- 5 Entrada de sinal 4 ... 20 mA (sensor ativo)
- 6 Entrada de comutação para transistor NPN
- 7 Entrada de comutação livre de potencial
- 8 Saída de transistor
- 9 Interface para a comunicação sensor-sensor (MGC)
- 10 Ajuste do endereço do barramento para a comunicação sensor-sensor (MGC)<sup>1)</sup>

<sup>1)</sup> MGC = Multi Gauge Communication

**Compartimento de configuração e de conexão - aparelhos Não-Ex e aparelhos com saída de sinal sem segurança intrínseca.**

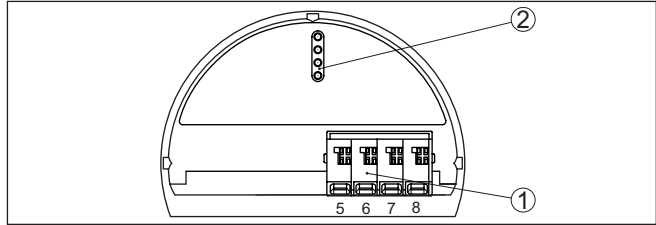


Fig. 15: Compartimento de configuração e de conexão - em aparelhos Não-Ex e aparelhos com saída de sinal sem segurança intrínseca.

- 1 Terminais para a conexão da unidade externa de visualização e configuração
- 2 Pinos de contato para módulo de visualização e configuração ou adaptador de interface

### Aparelhos com saída de sinal com segurança intrínseca



Informações detalhadas sobre os modelos à prova de explosão (Ex ia, Ex d) podem ser obtidas nas instruções de segurança específicas Ex, que são parte integrante do volume de fornecimento de todos aparelhos com homologação Ex.

**Compartimento do sistema eletrônico e de conexão - aparelhos com saída de sinal com segurança intrínseca**

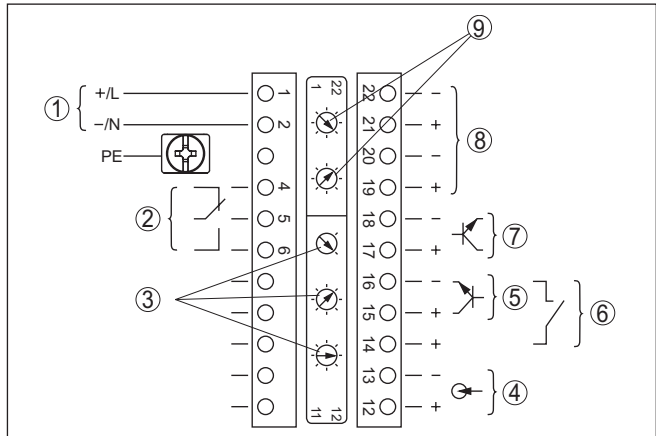


Fig. 16: Compartimento do sistema eletrônico e de conexão (EX d) em aparelhos com saída de sinal com segurança intrínseca

- 1 Alimentação de tensão
- 2 Saída de relé
- 3 Ajuste do endereço do barramento para Profibus PA
- 4 Entrada de sinal 4 ... 20 mA (sensor ativo)
- 5 Entrada de comutação para transistor NPN
- 6 Entrada de comutação livre de potencial
- 7 Saída de transistor
- 8 Interface para a comunicação sensor-sensor (MGC)
- 9 Ajuste do endereço do barramento para a comunicação sensor-sensor (MGC)<sup>2)</sup>

<sup>2)</sup> MGC = Multi Gauge Communication

## Compartimento de configuração e conexão - aparelhos com saída de sinal com segurança intrínseca

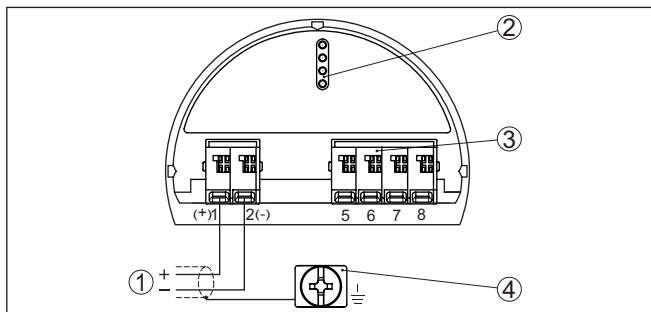


Fig. 17: Compartimento de configuração e conexão (EX ia) em aparelhos com saída de sinal com segurança intrínseca

- 1 Terminais - Saída de sinal Profibus PA
- 2 Pinos de contato para módulo de visualização e configuração ou adaptador de interface
- 3 Terminais para a conexão da unidade externa de visualização e configuração
- 4 Terminal de aterramento

## Compartimento do sistema eletrônico e de conexão - Soma

### 4.3 Conexão - Soma

Para que seja possível também uma medição em correias transportadoras largas, vários aparelhos podem ser ligados em cascata. As faixas de medição dos aparelhos têm que ficar sobrepostas.

Sob disposição em cascata compreende-se a interligação de dois ou vários aparelhos para que eles cubram juntos um trecho mais longo de medição.

Um aparelho atua então como Primary e todos os demais como Secondaries.

As taxas de impulsos de todos os aparelhos são somadas no aparelho Primary e transformados em um sinal comum.

O aparelho Primary tem que apresentar a função "Determinação de caudal mássico". Selecione para tal na opção do menu "Colocação em funcionamento - Aplicação" a função "Determinação de caudal mássico".

Ajuste o endereço (MGC) no aparelho Primary em "99".

Os aparelhos Secondary têm que ser definidos como "Summation Secondary". Para tal, selecione na opção do menu "Colocação em funcionamento - Aplicação" a função "Summation Secondary".

O ajuste de endereço (MGC) nos aparelhos Secondary pode ser selecionados livremente. Somente o endereço "99" é reservado para o aparelho Primary.



#### Nota:

Preste atenção para que todos os aparelhos utilizem a mesma versão do software. A versão do software 2.0 não é compatível com versões anteriores.

Conecte os aparelhos conforme o seguinte esquema de ligações:

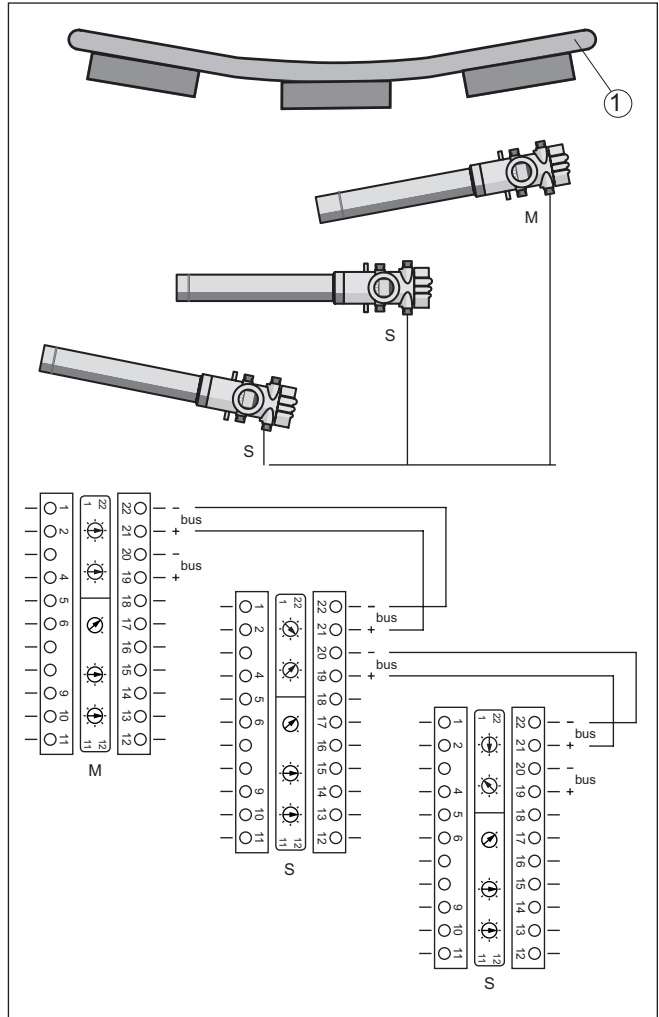


Fig. 18: Compartimento do sistema eletrônico e de conexão na disposição de vários aparelhos em cascata.

- 1 Correia transportadora
- M Aparelho Primary
- S Aparelho Secondary



#### Informação:

A conexão poderia ser feita, por exemplo, também em forma de estrela, devendo-se observar a polaridade.

A seleção dos dois pares de conexão é de livre escolha.



## 4.4 Conexão - Tacômetro

A determinação de caudal mássico requer obrigatoriamente a velocidade da correia transportadora, do transportador de corrente ou do transportador helicoidal.

Para tal, há três diferentes possibilidades:

- Ajuste de uma velocidade constante
- Aceitação de um valor de velocidade do comando do sistema (por exemplo, CLP)
- Conexão de um tacômetro (analógico ou digital)

### Velocidade constante da correia

No ajuste de uma velocidade, não são consideradas oscilações da velocidade. Isso pode causar erros de medição. Recomendamos a utilização de um valor real do comando do sistema ou de um tacômetro opcional.

Vide "*Parametrização - Determinação de caudal mássico*".

Depois do ajuste da velocidade constante da correia, recomendamos a utilização de um sinal de parada da correia.

Caso a correia pare, a medição também é interrompida por esse tempo. Sem sinal de parada da correia, o WEIGHTRAC 31 continuaria a contar a quantidade transportada.

O sinal de parada da correia com pode ser realizada através de um relé de comutação ou um sinal do comando do sistema (CLP).

Conecte um relé de comutação nos terminais 14 e 16.

Conecte o sinal digital de saída (open collector) do comando do sistema (CLP) aos terminais 14 e 15.

### Tacômetro (digital)

Tacômetros digitais permitem resultados confiáveis através da detecção exata da velocidade da correia.

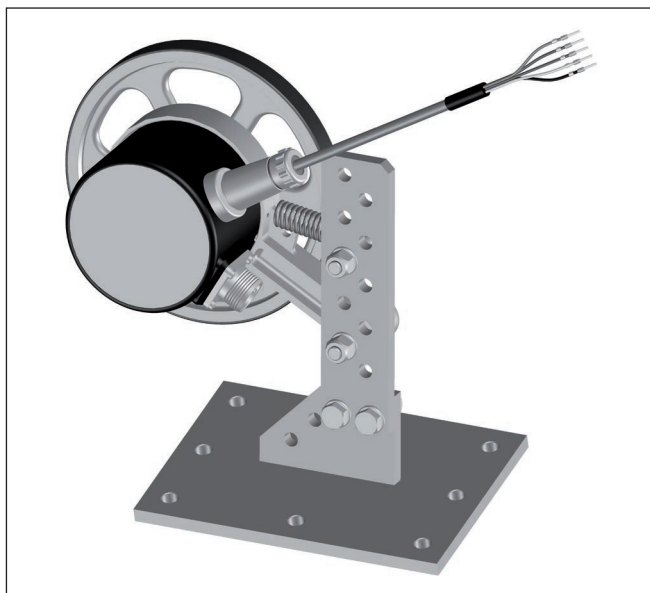


Fig. 19: Tacômetro digital

O tacômetro digital pode ser alimentado pelo WEIGHTRAC 31. Mas isso só é possível se o WEIGHTRAC 31 for alimentado com, no máximo, 24 V.

Tacômetro da saída digital: saída Open-Collector

Para o cado conectado de forma fixa, valem cores a seguir.

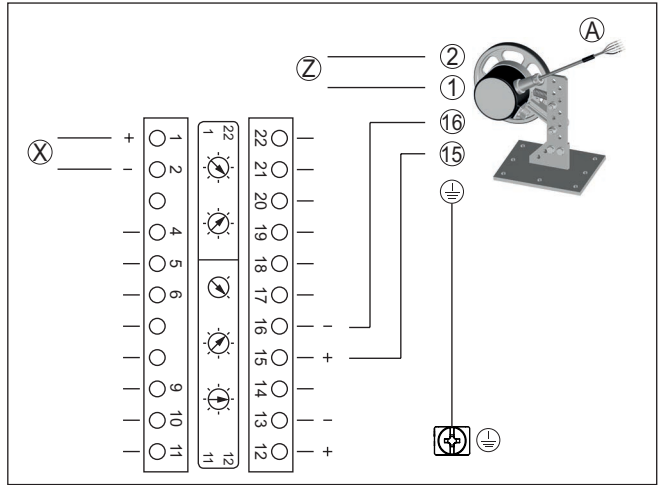


Fig. 20: Velocidade da correia - Comando do sistema (CLP) ou tacômetro (digital)

- A Tacômetro (digital)
- x Conexão elétrica - sensor
- z Conexão elétrica - tacômetro (5 ... 26 V DC)
- 1 Alimentação de tensão - cor do cabo: marrom
- 2 Alimentação de tensão - cor do cabo: branco
- 15 Entrada digital - cor do cabo: verde
- 16 Entrada digital - cor do cabo: amarela
- Conectar a blindagem - cabo de cor preta - ao terminal de aterramento na caixa

### 4.5 Ajustar o endereço do aparelho

#### Endereço do dispositivo

A cada aparelho Profibus-PA tem que ser atribuído um endereço. São permitidos endereços entre 0 e 126. Cada endereço só pode ser atribuído uma única vez em uma rede Profibus-PA. O sensor só será reconhecido pelo sistema de controle se o endereço for ajustado corretamente.

O aparelho é fornecido com o endereço ajustado em 126, que pode ser utilizado para um teste de funcionamento do aparelho e para a conexão a uma rede Profibus-PA já existente. Em seguida, o endereço tem que ser alterado, para que seja possível integrar outros aparelhos.

O endereço pode ser ajustado dos seguintes modos:

- Através dos seletores de endereço no compartimento do sistema eletrônico do aparelho (ajuste do endereço pelo hardware)
- Através do módulo de visualização e configuração (ajuste do endereço pelo software)
- PACTware/DTM (ajuste do endereço pelo software)

#### Endereçamento pelo hardware

O endereçamento pelo hardware tem efeito se for ajustado um endereço menor que 126 pelos seletores no aparelho. Isso cancela

o endereçamento pelo software, ficando ativo o endereçamento realizado pelo hardware.

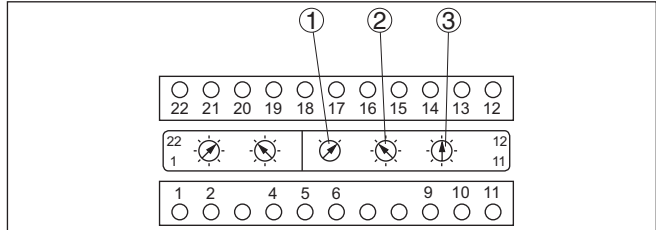


Fig. 21: Seletores de endereço

- 1 Endereços menores que 100 (seleção: 0), endereços maiores que 100 (seleção: 1)
- 2 Penúltimo algarismo do endereço (0 a 9)
- 3 Último algarismo do endereço (0 a 9)

### Endereçamento pelo software

O endereçamento do software só tem efeito se for ajustado com os seletores um endereço igual ou maior que 126.

O endereçamento é descrito no manual " *Módulo de visualização e configuração*".

## 5 Configuração com o módulo de visualização e configuração

### 5.1 Colocar o módulo de visualização e configuração

#### Montar/desmontar o módulo de visualização e configuração

O módulo de visualização e configuração pode ser a qualquer tempo colocado no sensor ou novamente removido. Não é necessário cortar a alimentação de tensão.

Proceda da seguinte maneira:

1. Desenroscar a tampa pequena da caixa
2. Coloque o módulo de visualização e configuração na posição desejada sobre o sistema eletrônico (podem ser selecionadas quatro posições, deslocadas em 90°)
3. Coloque o módulo de visualização e configuração sobre o sistema eletrônico e gire-o levemente para a direita até que ele se encaixe
4. Aparafuse firmemente a tampa da caixa com visor

A desmontagem ocorre de forma análoga, no sentido inverso.

O módulo de visualização e configuração é alimentado pelo sensor. Uma outra alimentação não é necessária.

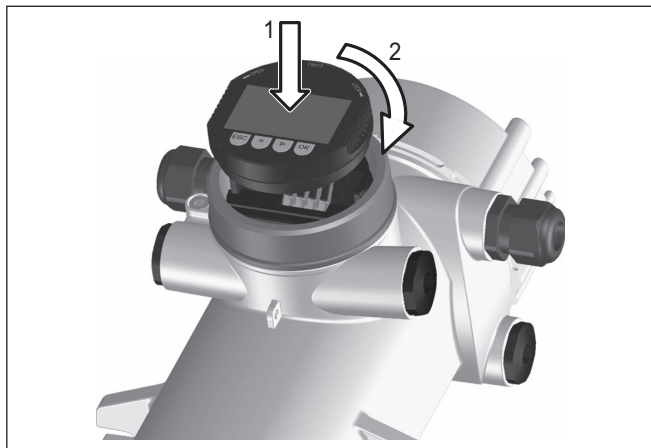


Fig. 22: Colocar o módulo de visualização e configuração



#### Nota:

Caso se deseje equipar o dispositivo com um módulo de visualização e configuração para a indicação contínua do valor de medição, é necessária uma tampa mais alta com visor.

## 5.2 Módulo de visualização e configuração - Visualização de parâmetros do sistema

### Ligar o aparelho



#### Nota:

Na primeira colocação em funcionamento ou após o reset, o aparelho é inicializado com uma mensagem de erro (F025 - Tabela de linearização inválida). Isso é totalmente normal, pois o sensor ainda não tem pontos de referência para uma operação normal. Aperte a tecla "OK" para reconhecer a mensagem de erro. Efetue uma calibração com PACTware.

Com o módulo de visualização e configuração podem apenas ser lidos os parâmetros do WEIGHTRAC 31. A parametrização do aparelho é realizada com o software de configuração PACTware.

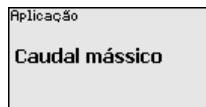
A parametrização é descrita no próximo capítulo.

### Aplicação

#### 5.2.1 Colocação em funcionamento

Nesta opção do menu, pode ser lida a aplicação ajustada.

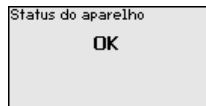
A seleção da aplicação só é possível no PACTware.



### Status do dispositivo

#### 5.2.2 Diagnóstico

Nesta opção do menu pode-se consultar o status do sensor. Na operação normal, o sensor mostra aqui a mensagem "OK". Em caso de falha, ele mostra aqui o código da falha.

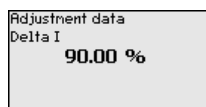


### Dados de calibração

Aqui pode ser consultado o valor de calibração do sensor. Trata-se do valor percentual da diferença dos pontos de calibração Mín. e Máx. (Delta I). O valor indica a confiabilidade e a não repetibilidade da medição.

Quanto mais distantes os dois pontos de calibração estiverem afastados um do outro, maior é também o valor da diferença (Delta I) e maior é a segurança da medição. Um valor Delta I abaixo de 10 % indica uma medição crítica.

Para aumentar o valor Delta I, deve-se aumentar a distância dos pontos de calibração Mín. e Máx. na linearização.



## 6 Anexo

### 6.1 Dados técnicos

#### Instrução para aparelhos homologados

Para aparelhos homologados (por ex. com homologação Ex) valem os dados técnicos conforme as respectivas instruções de segurança fornecidas. A depender por ex. das condições do processo ou da alimentação de tensão, eles podem divergir dos dados aqui apresentados.

Todos os documentos de homologação podem ser baixados em nosso site.

#### Dados eletromecânicos - Modelo IP66/IP67

##### Opções do prensa-cabo

- Entrada do cabo M20 x 1,5; ½ NPT
- Prensa-cabo M20 x 1,5; ½ NPT (modelo do sistema eletrônico: vide tabela abaixo)
- Bujão M20 x 1,5; ½ NPT
- Tampa ½ NPT

Material prensa-cabo	Material emprego de vedação	Diâmetro do cabo				
		4,5 ... 8,5 mm	5 ... 9 mm	6 ... 12 mm	7 ... 12 mm	10 ... 14 mm
PA	NBR	-	●	●	-	●
Latão, niquelado	NBR	●	●	●	-	-
Aço inoxidável	NBR	-	●	●	-	●

Classe de inflamabilidade - Cabos de alimentação mín. VW-1

##### Seção transversal do fio (terminais com mola)

- Fio rígido, fio flexível 0,2 ... 2,5 mm<sup>2</sup> (AWG 24 ... 14)
- Fio com terminal 0,2 ... 1,5 mm<sup>2</sup> (AWG 24 ... 16)

#### Alimentação de tensão

Alimentação do sensor 24 ... 65 V DC (-15 ... +10 %) ou 24 ... 230 V AC (-15 ... +10 %), 50/60 Hz

Profibus PA 9 ... 32 V DC

Número máx. de sensores por acoplador de segmentos DP/PA 32











Printing date:

# VEGA

As informações sobre o volume de fornecimento, o aplicativo, a utilização e condições operacionais correspondem aos conhecimentos disponíveis no momento da impressão.

Reservados os direitos de alteração

© VEGA Grieshaber KG, Schiltach/Germany 2022



62088-PT-221207

VEGA Grieshaber KG  
Am Hohenstein 113  
77761 Schiltach  
Alemanha

Telefone +49 7836 50-0  
E-mail: [info.de@vega.com](mailto:info.de@vega.com)  
[www.vega.com](http://www.vega.com)