

Beknopte handleiding

Radiometrische sensor voor
massaflowmeting

WEIGHTRAC 31

Profibus PA



Document ID: 62088



VEGA

Inhoudsopgave

1	Voor uw veiligheid.....	3
1.1	Geautoriseerd personeel.....	3
1.2	Correct gebruik.....	3
1.3	Waarschuwing voor misbruik.....	3
1.4	Algemene veiligheidsinstructies	3
1.5	Conformiteit.....	4
1.6	NAMUR-aanbevelingen	4
1.7	Milieuvoorschriften	4
2	Productbeschrijving	5
2.1	Constructie.....	5
2.2	Werking	6
2.3	Bijbehorende stralingsbronhouder	6
3	Monteren.....	8
3.1	Algemene instructies.....	8
3.2	Montage-instructies.....	9
4	Op de voedingsspanning aansluiten	19
4.1	Aansluiting voorbereiden.....	19
4.2	Aansluiting - bepalen massaflow	21
4.3	Aansluiting - totalisatie	23
4.4	Aansluiting - tachometer.....	25
4.5	Instrumentadres instellen	27
5	Bediening met de display- en bedieningsmodule	29
5.1	Aanwijs- en bedieningsmodule inzetten	29
5.2	Display- en bedieningsmodule - weergave van systeemparemers	29
6	Bijlage	31
6.1	Technische gegevens.....	31



Informatie:

Deze beknopte handleiding maakt een snelle inbedrijfname van het instrument mogelijk.

Meer informatie staat in de bijbehorende, uitgebreide handleiding en bij instrumenten met SIL-kwalificatie in de Safety Manual. U vindt deze op onze homepage.

Handleiding WEIGHTRAC 31 - Profibus PA: document-ID 43837
Uitgavedatum beknopte handleiding: 2022-11-22

1 Voor uw veiligheid

1.1 Geautoriseerd personeel

Alle in deze documentatie beschreven handelingen mogen alleen door opgeleid en door de eigenaar van de installatie geautoriseerd vakpersoneel worden uitgevoerd.

Bij werkzaamheden aan en met het instrument moet altijd de benodigde persoonlijke beschermende uitrusting worden gedragen.

1.2 Correct gebruik

De WEIGHTRAC 31 is een sensor voor continue massaflowmeting op transportbanden en in schroef- of kettingstransporteurs.

Gedetailleerde informatie over het toepassingsgebied is in hoofdstuk "*Productbeschrijving*" opgenomen.

De bedrijfsveiligheid van het instrument is alleen bij correct gebruik conform de specificatie in de gebruiksaanwijzing en in de evt. aanvullende handleidingen gegeven.

1.3 Waarschuwing voor misbruik

Bij ondeskundig of verkeerd gebruik kunnen van dit product toepassings specifieke gevaren uitgaan, zoals bijvoorbeeld overlopen van de container door verkeerde montage of instelling. Dit kan materiële, persoonlijke of milieuschade tot gevolg hebben. Bovendien kunnen daardoor de veiligheidsspecificaties van het instrument worden beïnvloed.

1.4 Algemene veiligheidsinstructies

Het instrument voldoet aan de laatste stand van de techniek rekening houdend met de geldende voorschriften en richtlijnen. Het mag alleen in technisch optimale en bedrijfsveilige toestand worden gebruikt. De exploitant is voor het storingsvrije bedrijf van het instrument verantwoordelijk. Bij gebruik in agressieve of corrosieve media, waarbij een storing van het instrument tot een gevaarlijke situatie kan leiden, moet de exploitant door passende maatregelen de correcte werking van het instrument waarborgen.

Door de gebruiker moeten de veiligheidsinstructies in deze handleiding, de nationale installatienormen en de geldende veiligheidsbepalingen en ongevallenpreventievoorschriften worden aangehouden.

Ingrepen anders dan die welke in de handleiding zijn beschreven mogen uit veiligheids- en garantie-overwegingen alleen door personeel worden uitgevoerd, dat daarvoor door de fabrikant is geautoriseerd. Eigenmachtige ombouw of veranderingen zijn uitdrukkelijk verboden. Uit veiligheidsoverwegingen mogen alleen de door de fabrikant goedgekeurde toebehoren worden gebruikt.

Om gevaren te vermijden moeten de op het instrument aangebrachte veiligheidssymbolen en -instructies worden aangehouden.

Dit meetsysteem gebruikt gammastraling. Houd daarom de instructies betreffend stralingsbescherming in het hoofdstuk "*Productbeschrij-*

ving" aan. Alle werkzaamheden aan de stralingsbeschermingshouder mogen alleen onder toezicht van een overeenkomstig opgeleide stralingsbeveiligingsdeskundige worden uitgevoerd.

1.5 Conformiteit

Het instrument voldoet aan de wettelijke eisen van de toepasselijke nationale richtlijnen of technische voorschriften. Wij bevestigen de conformiteit met de dienovereenkomstige markering.

De bijbehorende conformiteitsverklaringen vindt u op onze website.

Elektromagnetische compatibiliteit

Instrumenten in vierdraads- of Ex d ia-uitvoering zijn bedoeld voor gebruik in industriële omgeving. Daarbij moet rekening worden gehouden met kabelgebonden en afgestraalde storingsgrootheden, zoals gebruikelijk is bij een instrument klasse A conform EN 61326-1. Wanneer het apparaat in een andere omgeving moet worden toegepast, dan moet de elektromagnetische compatibiliteit met andere instrumenten via daarvoor geschikte maatregelen worden gewaarborgd.

1.6 NAMUR-aanbevelingen

Namur is de belangenvereniging automatiseringstechniek binnen de procesindustrie in Duitsland. De uitgegeven NAMUR-aanbevelingen gelden als norm voor de veldinstrumentatie.

Het instrument voldoet aan de eisen van de volgende NAMUR-aanbevelingen:

- NE 21 – elektromagnetische compatibiliteit van bedrijfsmaterieel
- NE 43 – signaalniveau voor uitvalinformatie van meetversterkers
- NE 53 – compatibiliteit van veldinstrumenten en aanwijs-/bedieningscomponenten
- NE 107 – Zelfbewaking en diagnose van veldinstrumenten

Zie voor meer informatie www.namur.de.

1.7 Milieuvorschriften

De bescherming van de natuurlijke levensbronnen is een van de belangrijkste taken. Daarom hebben wij een milieumanagementsysteem ingevoerd met als doel, de bedrijfsmatige milieubescherming constant te verbeteren. Het milieumanagementsysteem is gecertificeerd conform DIN EN ISO 14001.

Help ons, te voldoen aan deze eisen en houdt rekening met de milieu-instructies in deze handleiding.

- Hoofdstuk " *Verpakking, transport en opslag* "
- Hoofdstuk " *Afvoeren* "

2 Productbeschrijving

2.1 Constructie

Typeplaat

De typeplaat bevat de belangrijkste gegevens voor de identificatie en toepassing van het instrument:

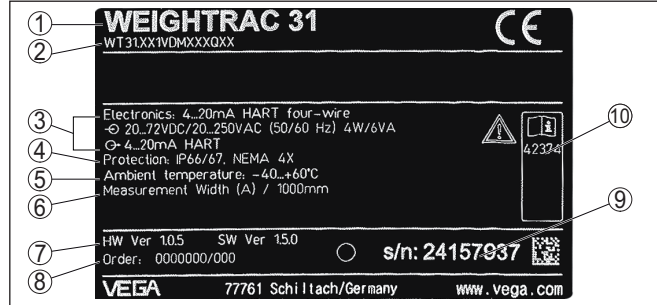


Fig. 1: Opbouw van de typeplaat (voorbeeld)

- 1 Instrumenttype
- 2 Productcode
- 3 Elektronica
- 4 Beschermingsgraad
- 5 Omgevingstemperatuur
- 6 Meetbreedte
- 7 Hard- en softwareversie
- 8 Opdrachtnummer
- 9 Serienummer van het instrument
- 10 ID-nummers instrumentdocumentatie

Roestvaststalen typeplaat Onder ruwe omstandigheden of bij agressieve stoffen kunnen opgeplakte typeplaten losraken of onleesbaar worden.

De optionele roestvaststalen typeplaat is vast op de behuizing geschroefd en het opschrift blijft duurzaam leesbaar.

De roestvaststalen typeplaat kan niet naderhand worden aangebracht.

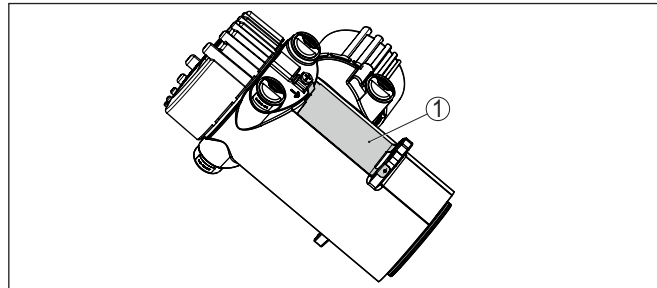


Fig. 2: Positie van de roestvaststalen typeplaat

- 1 Roestvaststalen typeplaat

Serienummer - instrument zoeken

De typeplaat bevat het serienummer van het instrument. Daarmee kunt u via onze homepage de volgende gegevens van het instrument vinden:

- Productcode (HTML)
- Leveringsdatum (HTML)
- Odrachtspecifieke instrumentkenmerken (HTML)
- Handleiding en beknopte handleiding op het tijdstip van uitlevering (PDF)
- Testcertificaat (PDF) - optie

Ga naar "www.vega.com" en voer in het zoekveld het serienummer van uw instrument in.

Als alternatief kunt u de gegevens opzoeken via uw smartphone.

- VEGA Tools-app uit de "*Apple App Store*" of de "*Google Play Store*" downloaden
- QR-code op de typeplaat van het instrument scannen of
- Serienummer handmatig in de app invoeren

2.2 Werking**Toepassingsgebied**

Het instrument is geschikt voor stortgoedtoepassingen op transportbanden en transportschroeven. De toepassingsmogelijkheden zijn te vinden in praktisch alle takken van industrie.

Werkingsprincipe

Bij de radiometrische meting zendt een Cesium-137- of Kobalt-60-isotoop gebundelde gammastraling uit, die bij het doordringen van de transportband en het medium wordt afgezwakt. De PVT-detector aan de onderzijde van de transportband ontvangt de binnenkomende straling, waarvan de sterkte proportioneel met de dichtheid is. Het meetprincipe heeft zich onder extreme procesomstandigheden bewezen, omdat het contactloos door de transportband heen meet. Het meetstelsel waarborgt maximale veiligheid, betrouwbaarheid en installatiebeschikbaarheid onafhankelijk van het medium en de eigenschappen daarvan.

2.3 Bijbehorende stralingsbronhouder

voor het gebruik van een radiometrische meting is een isotoop in een geschikte stralingsbronhouder (bijv. SHLD-1) nodig.

Het omgaan met radioactieve stoffen is wettelijk geregeld. Maatgevend voor het gebruik zijn de stralingsbeschermingsvoorschriften in het land, waar de installatie wordt gebruikt.

In Duitsland geldt bijvoorbeeld de actuele "Strahlenschutzverordnung" (StrlSchV) gebaseerd op de "Atomschutzgesetz" (ATG).

Voor de meting met radiometrische methoden zijn vooral de volgende punten van belang:

Gebruikstoestemming

Voor het gebruik van een installatie met gammastraling is een gebruikstoestemming nodig. Deze toestemming wordt door de betreffende autoriteiten gegeven.

Meer informatie vindt u in de handleiding van de stralingsbronhouder.

Algemene informatie betreffende stralingsbe- scherming

Bij de omgang met radioactieve stoffen moet elke onnodige stralingsbelasting worden vermeden. Een onvermijdbare stralingsbelasting moet zo klein mogelijk worden gehouden. Houd daarvoor de volgende drie belangrijke maatregelen aan:

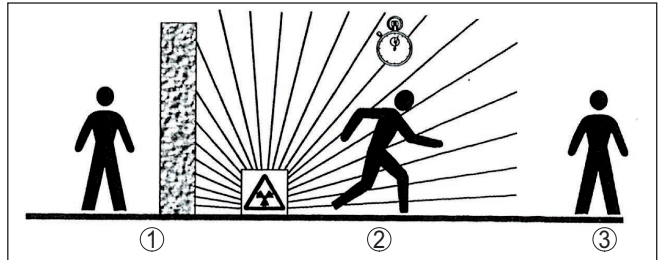


Fig. 3: Maatregelen ter bescherming tegen radioactieve straling

- 1 Afscherming
- 2 Tijd
- 3 Afstand

Afscherming: zorg voor een zo goed mogelijke afscherming tussen de stralingsbron en uzelf en alle andere personen. Voor een effectieve afscherming kunnen stralingsbronthouders (bijv. SHLD-1) en alle materialen met een hoge dichtheid worden gebruikt (bijv. lood, ijzer, beton, enz.).

Tijd: houd u zo kort mogelijk in het stralingsgebied op.

Afstand: houd een zo groot mogelijke afstand tot de stralingsbron aan. De stralingsdosis neemt kwadratisch af met de afstand tot de stralingsbron.

Verantwoordelijke voor de stralingsbescherming

De eigenaar van de installatie moet een verantwoordelijke voor de stralingsbescherming benoemen, die de noodzakelijke vakkennis heeft. Deze is verantwoordelijk voor de stralingsbeschermingsverordening en voor alle maatregelen voor de stralingsbescherming.

Controlegebied

Controlegebieden zijn gebieden, waarbinnen de plaatselijke dosis een bepaalde waarde overschrijdt. Binnen deze controlegebieden mogen alleen personen werken, bij wie een ambtelijke persoonlijke dosisbewaking plaatsvindt. De telkens geldende grenswaarden voor het controlegebied vindt u in de actuele richtlijn van de betreffende autoriteiten (in Duitsland is dit bijv. de stralingsbeschermingsverordening).

Voor meer informatie over stralingsbescherming en de voorschriften in andere landen staan wij u graag ter beschikking.

3 Monteren

3.1 Algemene instructies

Stralingsbron uitschakelen

De stralingsbronhouder is onderdeel van het meetsysteem. Voor het geval dat de stralingsbronhouder al met een actieve isotoop is uitgerust, moet de stralingsbronhouder voor de montage worden gezekerd.



Gevaar:

Waarborg voor het begin van de montagewerkzaamheden, dat de stralingsbron betrouwbaar is gesloten. Beveilig de gesloten toestand van de stralingsbronhouder met een hangslot tegen onbedoeld openen.

Bescherming tegen vochtigheid

Bescherm uw instrument door de volgende maatregelen tegen het binnendringen van vocht.

- Gebruik passende aansluitkabel (zie hoofdstuk "Op de voedingspanning aansluiten")
- Kabelwartel resp. stekkerverbinding vast aantrekken
- Aansluitkabel voor kabelwartel resp. stekkerverbinding naar beneden toe installeren

Dit geldt vooral bij buitenmontage, in ruimten, waar met vochtigheid rekening moet worden gehouden (bijvoorbeeld door reinigingsprocessen) en op gekoelde resp. verwarmde tanks.



Opmerking:

Waarborg, dat tijdens de installatie of het onderhoud geen vocht of vervuiling in het inwendige van het instrument terecht kan komen.

Waarborg voor het behoud van de beschermingsklasse van het instrument, dat de deksel van de behuizing tijdens bedrijf altijd gesloten en eventueel geborgd is.

Procescondities



Opmerking:

Het instrument mag uit veiligheidsoverwegingen alleen binnen de toegestane procesomstandigheden worden gebruikt. De specificaties daarvan vindt u in hoofdstuk "Technische gegevens" van de handleiding resp. op de typeplaat.

Waarborg voor de montage, dat alle onderdelen van het instrument die in aanraking komen met het proces, geschikt zijn voor de optredende procesomstandigheden.

Daarbij behoren in het bijzonder:

- Meetactieve deel
- Procesaansluiting
- Procesafdichting

Procesomstandigheden zijn in het bijzonder:

- Procesdruk
- Procestemperatuur
- Chemische eigenschappen van het medium
- Abrasie en mechanische inwerkingen

Kabelwartels

Metrisch schroefdraad

Bij instrumentbehuizingen met metrisch schroefdraad zijn de kabelwartels af fabriek ingeschroefd. Deze zijn met kunststof pluggen afgesloten als transportbeveiligingen.

U moet deze pluggen verwijderen voordat de elektrische aansluitingen worden gemaakt.

NPT-schroefdraad

Bij instrumentbehuizingen met zelfafdichtende NPT-schroefdraad kunnen de kabelwartels niet af fabriek worden ingeschroefd. De vrije openingen van de kabeldoorvoeren zijn daarom met rode stofbeschermdoppen afgesloten als transportbeveiliging.

De beschermdoppen moeten voor de inbedrijfname door toegelaten kabelwartels worden vervangen of met geschikte blindpluggen worden afgesloten.

De passende kabelwartels en blindpluggen worden met het instrument meegeleverd.

3.2 Montage-instructies

Inbouwpositie



Opmerking:

In het kader van de projectering zullen onze specialisten de omstandigheden van het meetpunt analyseren, om het isotoop overeenkomstig te dimensioneren.

U krijgt bij uw meetplaats een "Source-Sizing"-document met de benodigde bronactiviteit en alle relevante specificaties voor de montage.

Naast de volgende montage-instructies moet u ook de instructies op dit "Source-Sizing"-document aanhouden.

Zolang in het "Source-Sizing"-document niet iets anders is aangegeven, gelden de volgende montage-instructies.

U kunt de WEIGHTRAC 31 vanaf beide zijden in het meetframe schuiven en monteren.

Richt de stralingshoek van de stralingsbronhouder op de WEIGHT-RAC 31.

Monteer de stralingsbronhouder op de voorgeschreven afstand van de transportband. Maak met behulp van afzettingen en beschermroosters ingrijpen in het gevaarlijke gebied onmogelijk.

Opmerkingen over beperkingen en de montage van de bijbehorende stralingsbronhouder vindt u in de handleiding van de stralingsbronhouder.

Basismontageset

Indien u de WEIGHTRAC 31 zonder meetframe heeft besteld, wordt met het instrument een basismontageset meegeleverd.

Bepaal vooraf de montagepositie.

1. Bevestig de montagebeugel (6) op uw transportband.

U kunt daarvoor de montagebeugel (6) op uw installatie lassen of via de beide boringen $\varnothing 9$ mm (0.35 in) vastschroeven.

2. Plaats twee van de klemstukken (4) op de voorgebouwde montagebeugel (6).

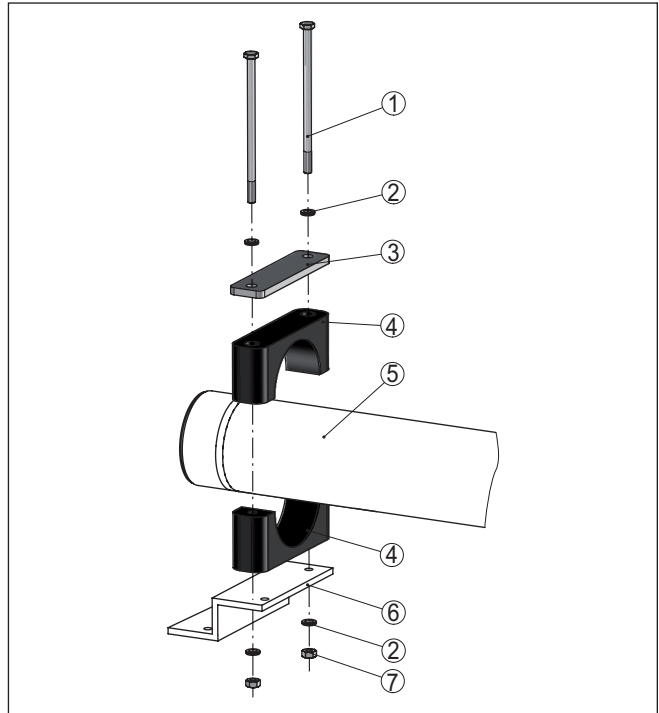


Fig. 4: Montage van de sensor met de basismontageset

- 1 Bout M6 x 120 (4 Stuks)
- 2 Wigborgring M6 Nordlock (8 stuks)
- 3 Dekplaat (2 stuks)
- 4 Klemstuk (4 stuks) PA
- 5 Sensor
- 6 Montagebeugel
- 7 Moer M6 (4 stuks)



Opmerking:

Monteer de instrumentbehuizing van de sensor op een goed toegankelijke zijde van de transportband, zodat het instrument voor bediening en service goed bereikbaar is.

3. Schuif de sensor (5) zijwaarts onder de transportband door en plaats de sensor in de beide klemstukken (4).
Lijn de meetbreedte van de sensor zo mogelijk in het midden onder de transportband uit. Let erop, dat ook bij een beladen transportband nog voldoende afstand tussen sensor en transportband overblijft.
4. Plaats de beide andere klemstukken (4) conform de afbeelding over de al aanwezige klemstukken (4).
5. Plaats een metalen dekplaat (3) conform de afbeelding op het bovenste klemstuk (4).

6. Steek de bouten (1) met ieder een wigborgringen (2) door de klemstukken (4).
7. Steek telkens een wigborgring (2) van onderen op de bouten (1) en draai een moer (7) op de bouten.
8. Lijn de klemstukken (4) uit en trek de moeren (7) gelijkmatig met 8 Nm aan.
9. Controleer of de sensor (5) correct is bevestigd.

Meetframe (optie)

- Transportbanden

Monteer het meetframe zodanig, dat de meetbuis van de WEIGHTRAC 31 zich onder de te meten transportband bevindt.

Houd tussen de transportband en de meetbuis van de WEIGHTRAC 31 een afstand van min. 10 mm aan.

- Schroeftransportinstallaties

Monteer het meetframe op een locatie van de transportschroef, waar het product gelijkmatig wordt getransporteerd. Vermijd plaatsen, waar het product zich afzet of waar product over de schroefas terugvalt.

- Kettingtransporteurs

Bij de montagen van de WEIGHTRAC 31 op een kettingtransporteur is de inbouwhoek voor een optimale doorstraling van doorslaggevend belang.

Houdt daarvoor de instructies aan in het "Source-Sizing" document.

Montage van het meetframe (optie)

Het meetframe met de bijbehorende montagebehoren kan als optie worden toegepast. Indien u de WEIGHTRAC 31 heeft besteld met meetframe, gaat u als volgt te werk.

Montage - dwarsdrager

Wij adviseren voor de bevestiging van de steunvoeten het meetframe voor te monteren. Daarmee kunt u de gaten voor de bevestiging op de transportband eenvoudig bepalen.

U heeft voor de montage van het meetframe een draaimomentsleutel nodig (45 Nm resp. 8 Nm) en twee steeksleutels met sleutelwijdte 16 en 10.

1. Plaats de dwarsdrager (4) op de bovenste houders van de beide steunvoeten (6).

Let erop, dat de dwarsdrager (4) boven aan beide zijden ongeveer 30 mm uitsteekt.

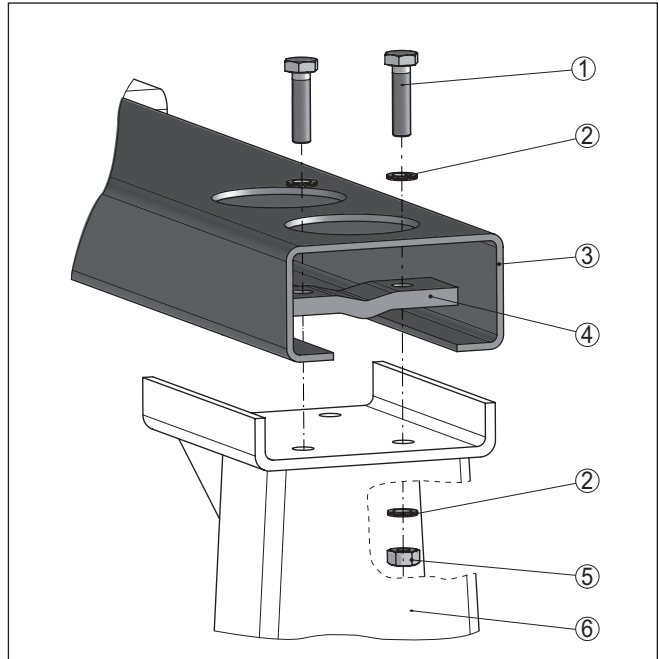


Fig. 5: Montage van de dwarsdrager

- 1 Bout M10 x 40 (12 stuks)
- 2 Wigborgring M10 Nordlock (24 stuks)
- 3 Dwarsdrager (1 stuks)
- 4 Klemklauw (4 stuks)
- 5 Moer M10 (12 stuks)
- 6 Steunvoet (2 stuks)

2. Plaats de vier klemklauwen (4) met de inkeping naar onderen in de dwarsdrager (3).
3. Steek de bouten (1) met de wigborgringen (2) door de klemklauwen (4).
4. Steek telkens een wigborgring (2) van onderen op de bouten (1) en draai een moer (5) op de bouten.
5. Richt de dwarsdrager (3) op de bovenste houders van de steunvoeten (6) uit en trek de moeren (5) gelijkmatig vast met 45 Nm.

Montage - steunvoet

1. Plaats het voormonteerde meetframe over de transportband en bepaal een geschikte plaats voor de montage van de steunvoeten (6).

Bevestig het meetframe zo mogelijk in het midden en onder een hoek van 90° boven de transportband. Houd daarbij voldoende afstand aan de zijkant tot de transportband aan.

2. Boor de gaten voor de steunvoeten (6) volgens het volgende boorschema.

De gaten in de steunvoeten (telkens 6 stuks) zijn geschikt voor bouten M10.

De bouten (14) en vulringen (15) voor de bevestiging op de transportband zijn niet meegeleverd.

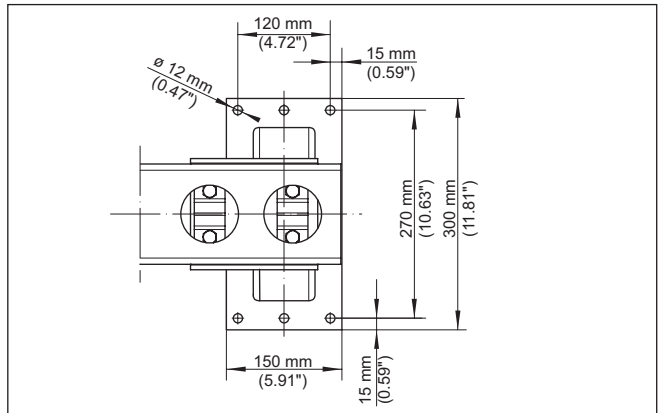


Fig. 6: Boorplan voor steunvoeten

3. Gebruik bij de montage van de steunvoeten (6) geschikte vulringen (15).

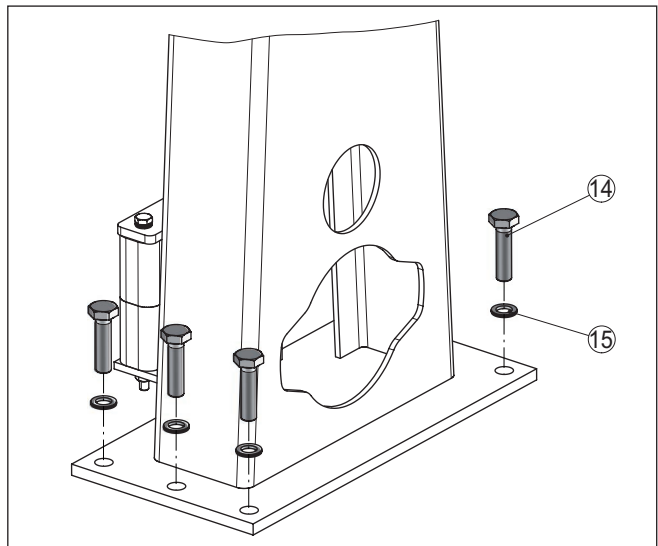


Fig. 7: Montage van de steunvoeten

- 14 Bout M10 (24 stuks) - lokaal
- 15 Vulring M10 (24 stuks) - lokaal

4. Trek de bouten (14) gelijkmatig met 45 Nm vast.

Montage - sensor

1. Plaats twee klemstukken (11) op de bevestigingsbeugel van de steunvoeten (6).

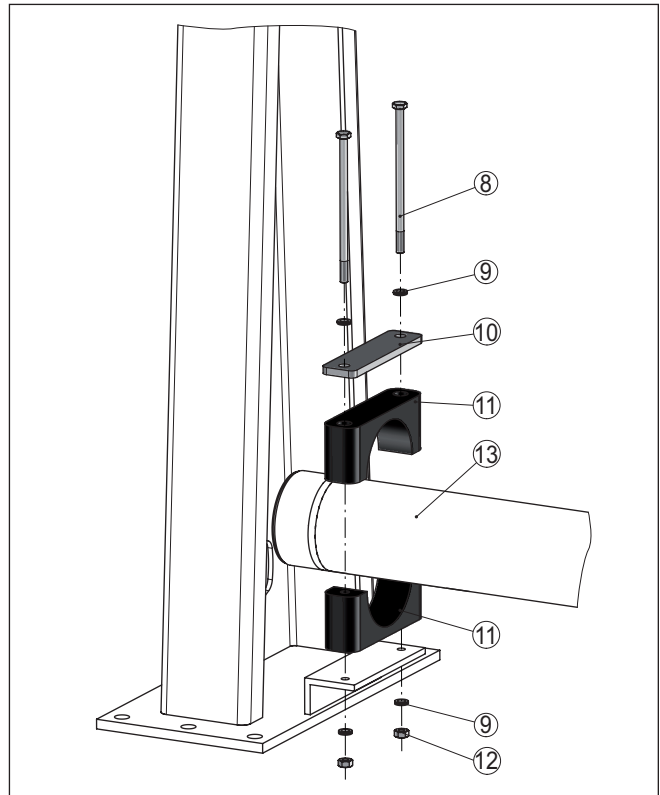


Fig. 8: Montage van de sensor in het meetframe

- 8 Bout M6 x 120 (4 Stuks)
- 9 Wigborgring M6 Nordlock (8 stuks)
- 10 Dekplaat (2 stuks)
- 11 Klemstuk (4 stuks)
- 12 Moer M6 (4 stuks)
- 13 Sensor

**Opmerking:**

Monteer de instrumentbehuizing van de sensor op een goed toegankelijke zijde van de transportband, zodat het instrument voor bediening en service goed bereikbaar is.

2. Schuif de sensor (13) zijwaarts in het meetframe onder de transportband door en plaats de sensor in de beide klemstukken (11). Lijn de meetbreedte van de sensor zo mogelijk in het midden onder de transportband uit. Let erop, dat ook bij een beladen transportband voldoende afstand tussen sensor en transportband overblijft.

3. Plaats de beide andere klemstukken (11) conform de afbeelding over de al aanwezige klemstukken (11).
4. Plaats een metalen dekplaat (10) conform de afbeelding op het bovenste klemstuk (11).
5. Steek de bouten (8) met ieder een wigborgringen (9) door de klemstukken (11).
6. Steek telkens een wigborgring (9) van onderen op de bouten (8) en draai een moer (12) op de bouten.
7. Lijn de klemstukken (11) uit en trek de moeren (12) gelijkmatig met 8 Nm aan.
8. Controleer of de sensor (13) correct is bevestigd.

Montage - stralingsbronhouder

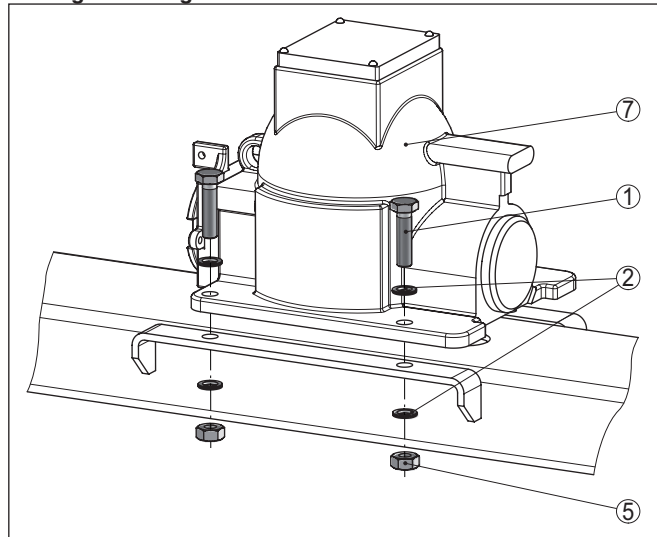


Fig. 9: Montage van de stralingsbronhouder op het meetframe

- 1 Bout M10 x 65 (4 stuks)
- 2 Wigborgring M10 Nordlock (8 stuks)
- 5 Moer M10 (4 stuks)
- 7 Stralingsbronhouder (SHLD-1)

1. Plaats de stralingsbronhouder (7) in gesloten en vergrendelde toestand van boven af op het meetframe.

De stralingsbronhouder is zeer zwaar. Gebruik daarom een geschikt hefwerktuig. De stralingsbronhouder heeft voor dit doel een passende oogbout voor aanslaan van een haak enz.



Opmerking:

Kies de uitlijning van de stralingsbronhouder zodanig, dat het draai-mechaniek van de stralingsbronhouder op een goed toegankelijke zijde van de transportband zit. Daardoor is het draaimechaniek voor bediening en service altijd goed bereikbaar. Dit geldt alleen voor stralingsbronhouders met symmetrische stralingshoek.

2. Lijn de stralingsbronhouder (7) uit op de gaten.
Let er daarbij op, dat de stralingsbronhouder in de juiste richting op de dwarsdrager zit.
3. Steek de bouten (1) ieder met een wigborgring (2) door de flens van de stralingsbronhouder (7).
4. Steek telkens een wigborgring (2) van onderen op de bouten (1) en draai een moer (5) op de bouten.
5. Lijn de stralingsbronhouder (7) uit en trek de bouten (5) gelijkmatig vast met 45 Nm.

De montage van het meetframe is daarmee afgerond.

Meetframe inspannen

Grote meetframes kunnen bij krachtige trillingen of sterke wind bewegen.

Span daarom meetframes vanaf een bandbreedte van 1600 mm af met stalen kabels.

Aan de zijkant op de steunvoet van het meetframe zijn daarvoor twee aansluitpunten aangebracht.

Bepaal de bevestigingspunten op uw transportband afhankelijk van de plaatselijke omstandigheden.

Plan spanbouten (1) in voor iedere kabel, om het meetframe goed te kunnen inspannen.

Let erop dat het meetframe na het spannen verticaal staat.

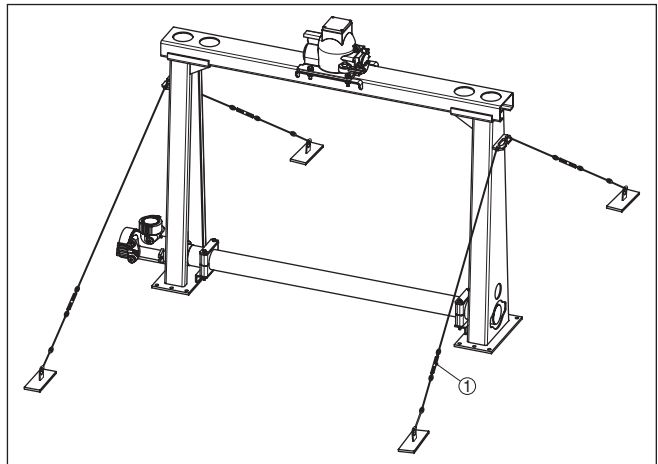


Fig. 10: Inspannen van het meetframe

1 Spanbout

Bescherming tegen hitte

Wanneer de maximale omgevingstemperatuur wordt overschreden, moet u geschikte maatregelen nemen, om het instrument te beschermen tegen oververhitting.

Daarvoor kunt u het instrument door middel van isolatie tegen hitte beschermen of het instrument op grotere afstand van de hittebron monteren.

Let erop, dat deze maatregelen al bij de projectering moeten worden ingepland. Wanneer u dergelijke maatregelen naderhand wilt nemen, neem dan contact op met onze specialisten, om de nauwkeurigheid van de installatie niet in gevaar te brengen.

Wanneer deze maatregelen niet voldoende zijn, om de maximale omgevingstemperatuur aan te houden, bieden wij voor de WEIGHTRAC 31 een water- of luchtkoeling aan.

Het koelsysteem moet ook in de berekening van de meetplaats worden meegenomen. Neem contact op met onze specialisten over de dimensionering van de koeling.

Montage van de tachometer

Voor de massastroommeting is altijd de snelheidswaarde van de transportband nodig.

Naast andere mogelijkheden kan daarvoor een tachometer worden gebruikt.

Positionering van de tachometer

Een eenzijdige belasting kan beschadiging van de tachometer veroorzaken. Om dit te voorkomen, kiest u een positie onder de transportband, waarbij het loopwiel zo mogelijk loodrecht op de transportband staat.

De houder van de tachometer is daarom met een hoek van 115° op de draagplaat voorgemonteerd.

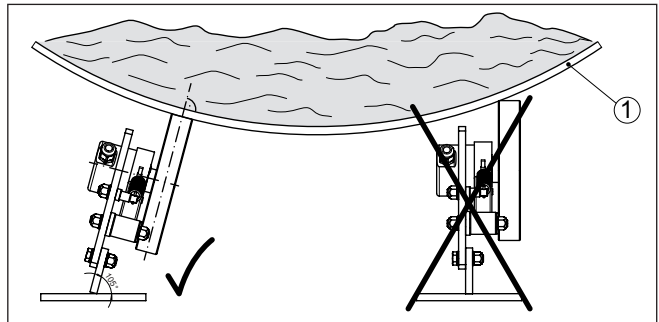


Fig. 11: Loopwiel van de tachometer, loodrecht op de transportband
1 Transportband

Looprichting

Monteer de tachometer conform de volgende afbeelding. De correcte uitlijning van het loopwiel is belangrijk. Bij variaties, bijvoorbeeld door wisselende belading, kan het loopwiel uitwijken.

Monteer de tachometer zo mogelijk in de buurt van een steunrol, omdat de transportband op deze plaatsen zeer gelijkmatig loopt.

Voor de hoogteverstelling is de bevestigingsbeugel van de tachometer van meerdere boringen voorzien.

Kies de hoogte-instelling zodanig, dat de veer van het loopwiel bij lege transportband iets is voorgespannen.

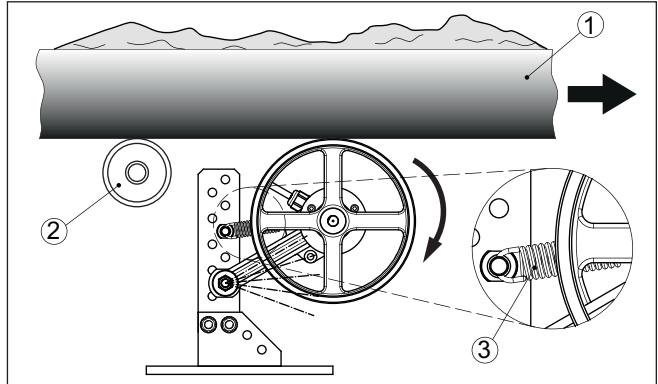


Fig. 12: Looprichting van de tachometer

- 1 Transportband
- 2 Steunrol van de transportband
- 3 Veer voor voorspanning van het loopwiel

4 Op de voedingsspanning aansluiten

4.1 Aansluiting voorbereiden

Veiligheidsinstructies

Let altijd op de volgende veiligheidsinstructies:

- De elektrische aansluiting mag alleen door opgeleide en door de eigenaar geautoriseerde vakspecialisten worden uitgevoerd.
- Indien overspanningen kunnen worden verwacht, moeten overspanningsbeveiligingen worden geïnstalleerd.



Waarschuwing:

Alleen in spanningsloze toestand aansluiten of losmaken.



Opmerking:

Installeer een goed toegankelijke scheidingsinrichting voor het instrument. De scheidingsinrichting moet voor het instrument zijn gemarkeerd (IEC/EN61010).

Aansluittechniek

De aansluiting van de voedingsspanning en de signaaluitgang wordt via veerkrachtklemmen in de behuizing uitgevoerd.

De verbinding met de display- en bedieningsmodule resp. de interface-adapter wordt via contactpennen in de behuizing uitgevoerd.

Aansluitstappen

Ga als volgt tewerk:

Deze procedure geldt voor instrumenten zonder explosieveiligheid.

1. Schroef het grote behuizingsdeksel los
2. Wartelmoer van de kabelwartel losmaken en de afsluitplug uitnemen
3. Aansluitkabel ca. 10 cm ontdoen van de mantel, aderruiteinde ca. 1 cm ontdoen van de isolatie.
4. Kabel door de kabelwartel in de sensor schuiven

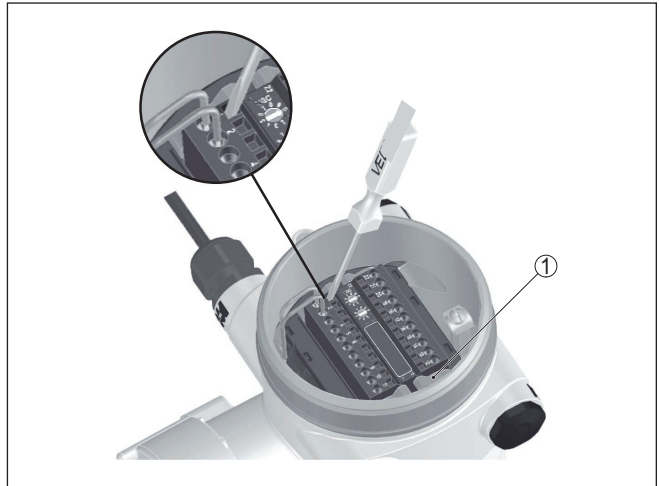


Fig. 13: Aansluitstappen 4 en 5

1 Vergrendeling van de klemmenblokken

5. Een kleine platte schroevendraaier krachtig in de rechthoekige vergrendelingsopening van de betreffende aansluitklem steken.
6. Aderuiteinden conform aansluitschema in de ronde openingen van de klemmen steken

i Informatie:

Massieve aders en soepele aders met adereindhulzen kunnen direct in de klemmenopeningen worden gestoken. Bij flexibele aders zonder eindhuls steekt u een kleine platte schroevendraaier krachtig in de rechthoekige vergrendelingsopening. De klemmenopening wordt daardoor vrijgegeven. Wanneer u de schroevendraaier uittrekt, wordt de klemmenopening weer gesloten.

7. Controleer of de kabels goed in de klemmen zijn bevestigd door licht hieraan te trekken
Om een ader weer los te maken, steekt u een kleine platte schroevendraaier krachtig conform de afbeelding in de rechthoekige vergrendelingsopening
8. Afscherming op de interne aardklem aansluiten, de externe aardklem met de potentiaalvereffening verbinden
9. Wartelmoer van de kabelwartel vast aandraaien. De afdichting moet de kabel geheel omsluiten
10. Deksel behuizing vastschroeven

De elektrische aansluiting is zo afgerond.

i Informatie:

De klemmenblokken zijn opsteekbaar en kunnen van de elektronica worden afgetrokken. Hiervoor de beide borghendels aan de zijkant van het klemmenblok met een kleine schroevendraaier losmaken. Bij het losmaken van de vergrendeling wordt het klemmenblok automa-

tisch uitgedrukt. Klemmenblok wegtrekken. Bij het opnieuw plaatsen moet deze vastklikken.

4.2 Aansluiting - bepalen massaflow

Niet-Ex instrumenten en instrumenten met niet-intrinsiekveilige signaaluitgang

Elektronica- en aansluitruimte - Niet-Ex instrumenten en instrumenten met niet-intrinsiekveilige signaaluitgang

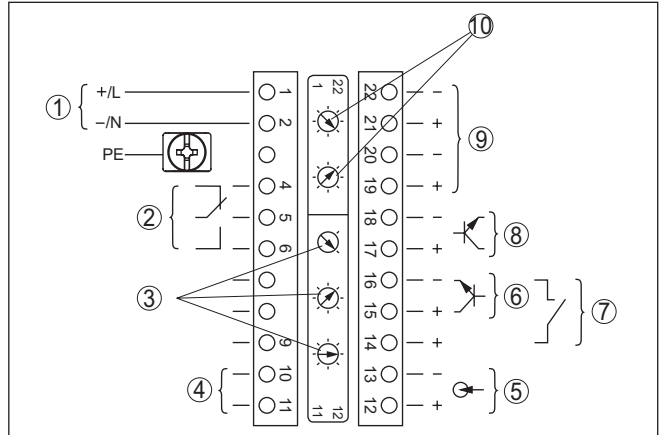


Fig. 14: Elektronica- en aansluitruimte bij niet-Ex instrumenten en instrumenten met niet-intrinsiekveilige signaaluitgang

- 1 Voedingsspanning
- 2 Relaisuitgang
- 3 Instelling busadres voor Profibus PA
- 4 Signaaluitgang Profibus PA
- 5 Signaalingang 4...20 mA (actieve sensor)
- 6 Schakelingang voor NPN-transistor
- 7 Schakelingang potentiaalvrij
- 8 Transistoruitgang
- 9 Interface voor sensor-sensor-communicatie (MGC)
- 10 Instelling busadres voor sensor-sensor-communicatie (MGC) ¹⁾

Bedienings- en aansluitruimte - Niet-Ex instrumenten en instrumenten met niet-intrinsiekveilige signaaluitgang

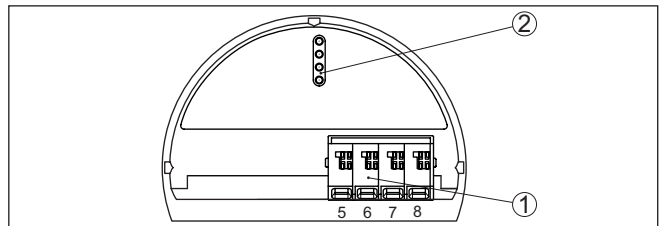


Fig. 15: Bedienings- en aansluitruimte bij niet-Ex instrumenten en instrumenten met niet-intrinsiekveilige signaaluitgang

- 1 Aansluitklemmen voor de externe aanwijs- en bedieningseenheid
- 2 Contactpen voor display- en bedieningsmodule resp. interfaceadapter

¹⁾ MGC = Multi Gauge Communication



Instrumenten met intrinsiekveilige signaaluitgang

Gedetailleerde informatie over de explosieveilige uitvoeringen (Ex ia, Ex d) vindt u in de Ex-specifieke veiligheidsinstructies. Deze zijn onderdeel van de levering en worden met ieder instrument met Ex-toelating meegeleverd.

Elektronica- en aansluitruimte - instrumenten met intrinsiekveilige signaaluitgang

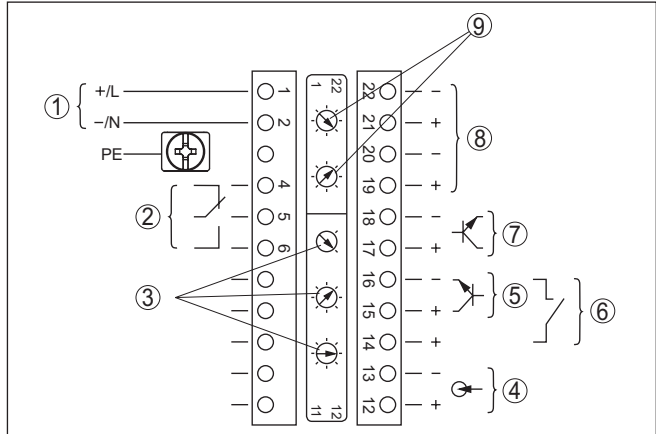


Fig. 16: Elektronica- en aansluitruimte (Ex d) bij instrumenten met intrinsiekveilige signaaluitgang

- 1 Voedingsspanning
- 2 Relaisuitgang
- 3 Instelling busadres voor Profibus PA
- 4 Signaalingang 4...20 mA (actieve sensor)
- 5 Schakelingang voor NPN-transistor
- 6 Schakelingang potentiaalvrij
- 7 Transistoruitgang
- 8 Interface voor sensor-sensor-communicatie (MGC)
- 9 Instelling busadres voor sensor-sensor-communicatie (MGC)²⁾

²⁾ MGC = Multi Gauge Communication

Bedienings- en aansluitruimte - instrumenten met intrinsiekveilige signaaluitgang

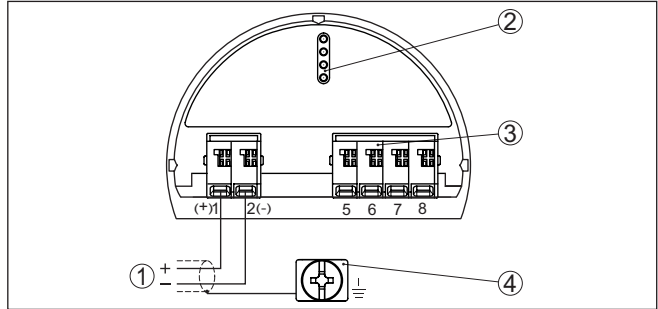


Fig. 17: Bedienings- en aansluitruimte (Ex ia) bij instrumenten met intrinsiekveilige signaaluitgang

- 1 Aansluitklemmen - signaaluitgang Profibus PA
- 2 Contacten voor display- en bedieningsmodule resp. interfaceadapter
- 3 Aansluitklemmen voor de externe aanwijs- en bedieningseenheid
- 4 Aardklem

4.3 Aansluiting - totalisatie

Elektronica- en aansluitruimte - totalisatie

Om ook brede transportbanden te kunnen meten, kunnen meerdere instrumenten in cascade worden opgesteld. De meetbereiken van de instrumenten moet elkaar daarbij overlappen.

Met een cascade wordt het samen schakelen van twee of meer instrumenten bedoeld, die samen een langer meettraject kunnen afdekken.

Daarbij reageert één instrument als primary en alle overige instrumenten werken als secondaries.

De pulsfrequenties van alle instrumenten worden in het primary-instrument getotaliseerd en in een gemeenschappelijk signaal omgezet.

Het primary-instrument moet de functie "massaflowmeting" hebben. Kies daarvoor onder het menupunt "Inbedrijfname - Toepassing" de functie "massaflowmeting".

Stel het adres (MGC) op het primary-instrument in op "99".

De secondary-instrumenten moeten daarvoor als "Summation secondary" worden gedefinieerd. Kies daarvoor onder het menupunt "Inbedrijfname - Toepassing" de functie "Summation secondary".

U kunt de adresinstelling (MGC) op de secondary-instrumenten vrij kiezen. Alleen het adres "99" is aan het primary-instrument voorbehouden.



Opmerking:

Let erop, dat alle instrumenten dezelfde softwareversie gebruiken. De softwareversie 2.0 is niet downwards compatibel.

Sluit de instrumenten aan conform het volgende aansluitschema:

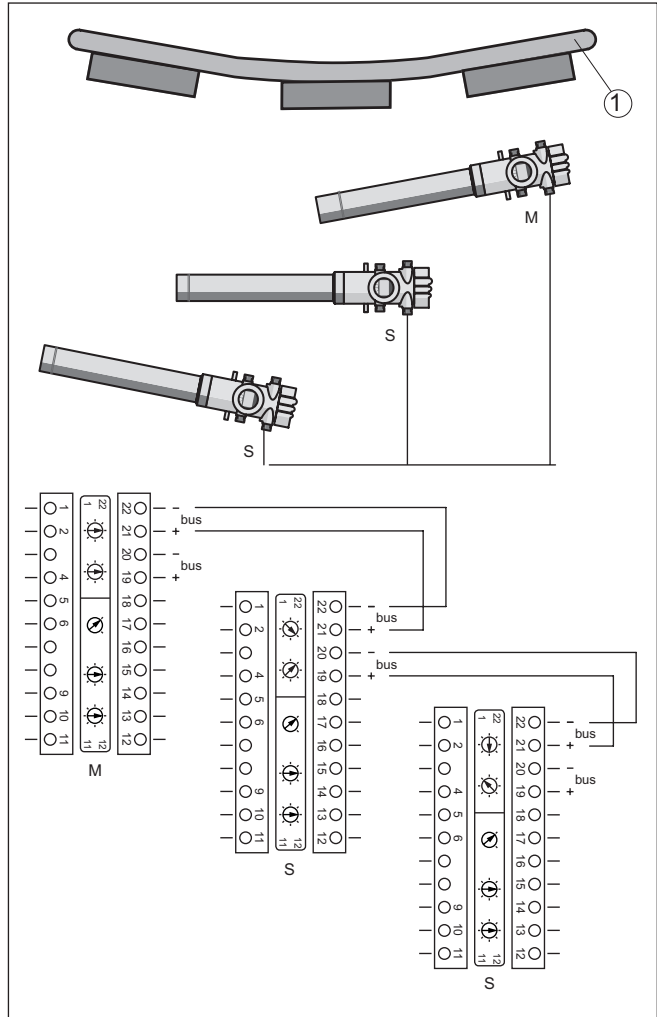


Fig. 18: Elektronica- en aansluitruimte bij cascade-opstelling van meerdere instrumenten.

- 1 Transportband
- M Primary-instrument
- S Secondary-instrument



Informatie:

De aansluiting kan als alternatief ook bijvoorbeeld stervormig worden uitgevoerd. Let daarbij op de polariteit.

De keuze van de beide klemmenparen is willekeurig.

4.4 Aansluiting - tachometer

De massaflowmeting heeft altijd de snelheid van de transportband, de kettingtransporteur of de transportschroef nodig.

Daarvoor bestaan drie mogelijkheden:

- Invoer van een constante snelheid
- Overname van een snelheidswaarde uit de installatiebesturing (bijv. PLC)
- Aansluiting van een tachometer (analoog of digitaal)

Constante bandsnelheid

Bij de invoer van een constante snelheid worden met variaties in de snelheid geen rekening gehouden. Dit kan meetfouten veroorzaken. Wij adviseren gebruik te maken van een werkelijke waarde uit de installatiebesturing of via een optionele tachometer.

Zie daarvoor "*Parametrering massaflowmeting*".

Wanneer u een constante bandsnelheid heeft ingevoerd, adviseren wij gebruik te maken van een band-stop-signaal.

Indien de band stopt, wordt ook de meting gedurende deze periode onderbroken. Zonder band-stop-signaal zal de WEIGHTRAC 31 de transporthoeveelheid verder optellen.

U kunt het band-stop-signaal met een schakelrelais of een signaal uit de installatiebesturing (PLC) realiseren.

Sluit een schakelrelais aan op de klemmen 14 en 16.

Sluit het digitale uitgangssignaal (open collector) uit de installatiebesturing (PLC) aan op de klemmen 14 en 15.

Tachometer (digitaal)

Digitale tachometers maken betrouwbare meetresultaten mogelijk dankzij een exacte meting van de bandsnelheid.

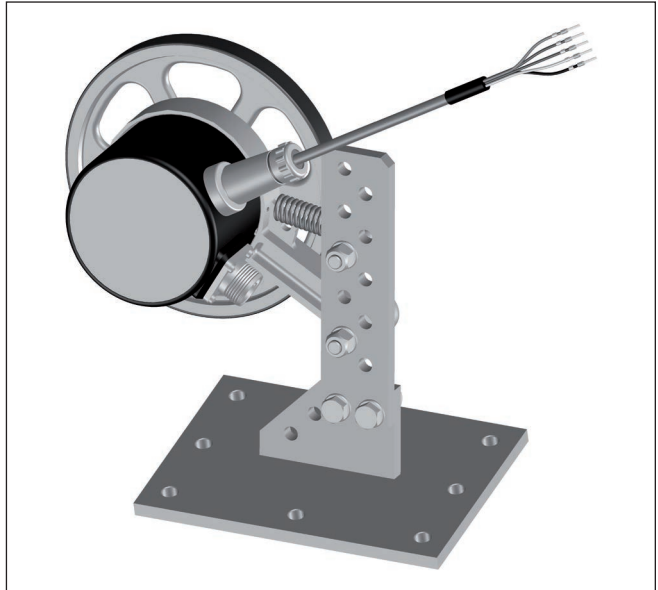


Fig. 19: Digitale tachometer

De digitale tachometer kan door de WEIGHTRAC 31 worden gevoed. Dit is alleen mogelijk, wanneer u de WEIGHTRAC 31 met maximaal 24 V voedt.

Uitgang digitale tachometer: open-collector-uitgang

Voor de vast aangesloten kabel gelden de volgende kabelkleuren.

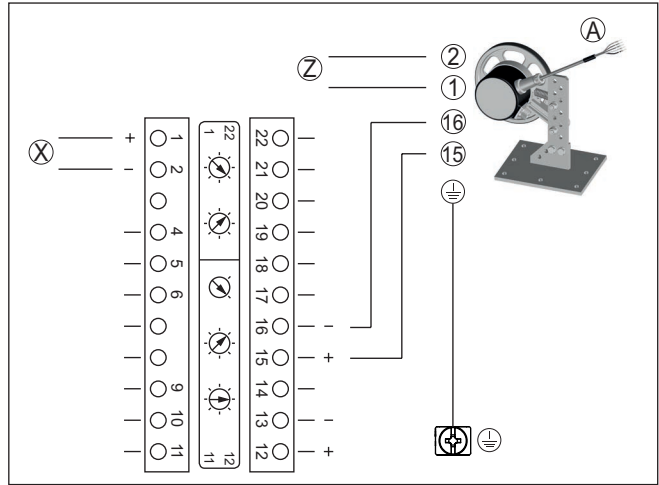


Fig. 20: Bandsnelheid - installatiebesturing (PLC) resp. tachometer (digitaal)

A Tachometer (digitaal)

x Elektrische aansluiting - sensor

z Elektrische aansluiting - tachometer (5 ... 26 V DC)

1 Voedingsspanning - kabelkleur bruin

2 Voedingsspanning - kabelkleur wit

15 Digitale ingang - kabelkleur groen

16 Digitale ingang - kabelkleur geel

- Afscherming - kabelkleur zwart - op de aardklem in de behuizing aansluiten

4.5 Instrumentadres instellen

Instrumentadres

Ieder Profibus-PA-instrument moet een adres toegewezen krijgen. De toegestane adressen liggen in het bereik van 0 tot 126. Ieder adres mag in een Profibus-PA-netwerk slechts eenmaal worden toegekend. Alleen bij correct ingesteld adres wordt de sensor door het besturingssysteem herkend.

Bij uitlevering af fabriek is het adres 126 ingesteld. Deze kan voor functionele beproeving van het instrument en voor aansluiting op een aanwezig Profibus-PA-netwerk worden gebruikt. Aansluitend moet dit adres gewijzigd worden, om andere instrumenten te kunnen opnemen.

Het adres wordt naar keuze ingesteld via:

- De adreskeuzeschakelaar in de elektronicarimte van het instrument (hardwarematige adresinstelling)
- De display- en bedieningsmodule (softwarematige adresinstelling)
- PACTware/DTM (softwarematige adresinstelling)

Hardware-adressering

De hardware-adressering is actief, wanneer met de adreskeuzeschakelaar op het instrument een adres lager dan 126 wordt ingesteld. Daarmee is de software-adressering uitgeschakeld; het ingestelde hardware-adres geldt.

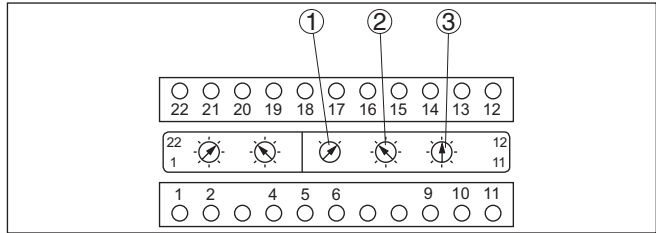


Fig. 21: Adreskeuzeschakelaar

- 1 Adressen kleiner dan 100 (keuze 0), adressen groter dan 100 (keuze 1)
- 2 Decimaal van het adres (keuze 0 tot 9)
- 3 Teller van het adres (keuze 0 tot 9)

Software-adressering

De software-adressering is actief, wanneer met de adreskeuzeschakelaar op het instrument het adres 126 of groter is ingesteld.

De adresseringsprocedure wordt in de handleiding "Display- en bedieningsmodule" beschreven.

5 Bediening met de display- en bedieningsmodule

Aanwijs- en bedieningsmodule in-/uitbouwen

5.1 Aanwijs- en bedieningsmodule inzetten

De display- en bedieningsmodule kan te allen tijde in de sensor worden geplaatst en weer worden verwijderd. Een onderbreking van de voedingsspanning is hiervoor niet nodig.

Ga als volgt tewerk:

1. Schroef het kleine behuizingsdeksel los
2. Display- en bedieningsmodule in de gewenste positie op de elektronica plaatsen (vier posities, 90° verdraaid naar keuze)
3. Display- en bedieningsmodule op de elektronica plaatsen en iets naar rechts verdraaien tot deze borgt
4. Deksel behuizing met venster vastschroeven

De demontage volgt in omgekeerde volgorde

De display- en bedieningsmodule wordt door de sensor gevoed, andere aansluitingen zijn niet nodig.

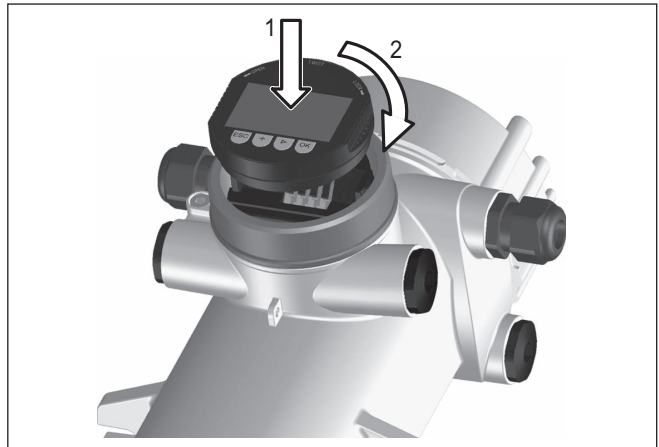


Fig. 22: Aanwijs- en bedieningsmodule inzetten



Opmerking:

Indien u naderhand het instrument met een display- en bedieningsmodule voor permanente meetwaarde-aanwijzing wilt uitrusten, dan is een verhoogd deksel met venster nodig.

5.2 Display- en bedieningsmodule - weergave van systeemparameters



Opmerking:

Bij de eerste inbedrijfname of na een instrumentreset start het instrument met een foutmelding (F025 - ongeldige lineariseringstabel). Dat is normaal, omdat de sensor nog geen referentiepunten voor een

correct bedrijf heeft. Druk op de toets "OK" om de foutmelding te bevestigen. Voer een inregeling uit met PACTware.

Met de display- en bedieningsmodule kunt u de parameters van de WEIGHTRAC 31 alleen uitlezen. Voer de parametrering van het instrument uit met de bedieningssoftware PACTware.

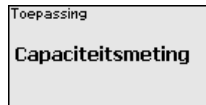
De parametrering vindt u in het volgende hoofdstuk.

5.2.1 Inbedrijfname

Toepassing

In dit menupunt kunt u de ingestelde toepassing uitlezen.

De keuze van de toepassing is alleen in PACTware mogelijk.



5.2.2 Diagnose

Instrumentstatus

In dit menupunt kunt u de status van uw sensor opvragen. In normaal bedrijf toont de sensor hier de melding "OK". In geval van storing vindt u op deze positie de bijbehorende storingscode.



Inregelgegevens

Hier kunt u de inregelwaarde van de sensor oproepen. Dat is de procentuele waarde van het verschil tussen de min.- en max.-inregelpunten (delta I). De waarde is een indicatie voor de betrouwbaarheid en de niet-reproduceerbaarheid van de meting.

Des te groter de afstand tussen de beide inregelpunten, des te groter is ook de verschilwaarde (delta I) en des te betrouwbaarder is de meting. Een delta-I waarde onder 10% is een indicatie voor een kritische meting.

Om de delta-I waarde te verhogen, moet u de afstand tussen de min.- en max.-inregelpunten in de linearisering vergroten.



6 Bijlage

6.1 Technische gegevens

Aanwijzing voor gecertificeerde instrumenten

Voor gecertificeerde instrumenten (bijv. met Ex-certificering) gelden de technische specificaties in de bijbehorende, meegeleverde veiligheidsinstructies. Deze kunnen bijv. bij de procesomstandigheden of de voedingsspanning van de hier genoemde specificaties afwijken.

Alle toelatingsdocumenten kunnen worden gedownload van onze homepage.

Elektromechanische specificaties - uitvoering IP66/IP67

Opties voor de kabelinstallatie

- Kabelinvoer M20 x 1,5; ½ NPT
- Kabelwartel M20 x 1,5; ½ NPT (kabeldiameter zie tabel onder)
- Blindplug M20 x 1,5; ½ NPT
- Afsluitkap ½ NPT

Materiaal kabelwartel	Materiaal afdichting	Kabeldiameter				
		4,5 ... 8,5 mm	5 ... 9 mm	6 ... 12 mm	7 ... 12 mm	10 ... 14 mm
PA	NBR	-	●	●	-	●
Messing, vernikkeld	NBR	●	●	●	-	-
RVS	NBR	-	●	●	-	●

Brandbaarheidsklasse - bekabeling min. VW-1

Aderdiameter (veerkrachtklemmen)

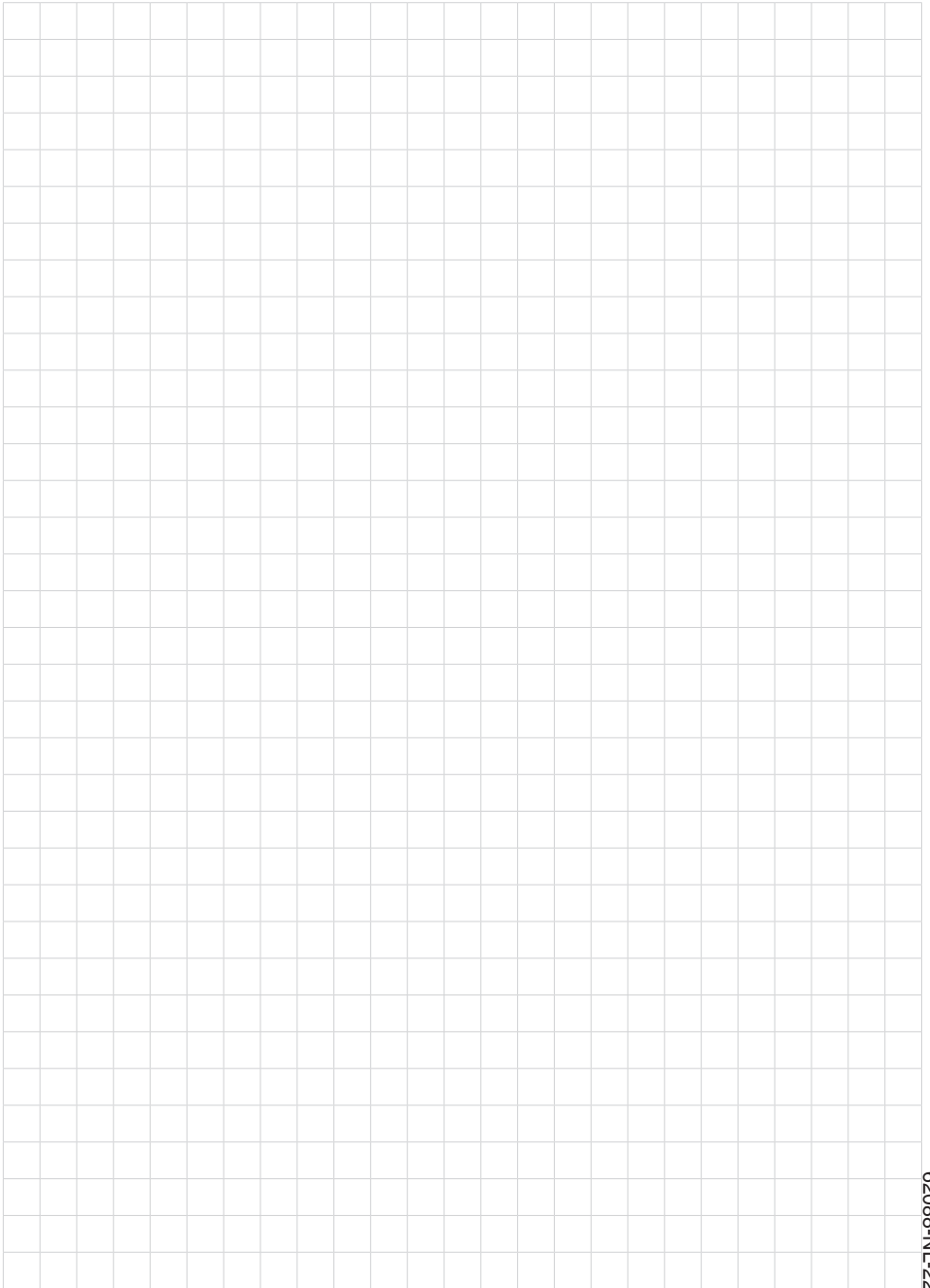
- Massieve ader, litze 0,2 ... 2,5 mm² (AWG 24 ... 14)
- Litze met adereindhuls 0,2 ... 1,5 mm² (AWG 24 ... 16)

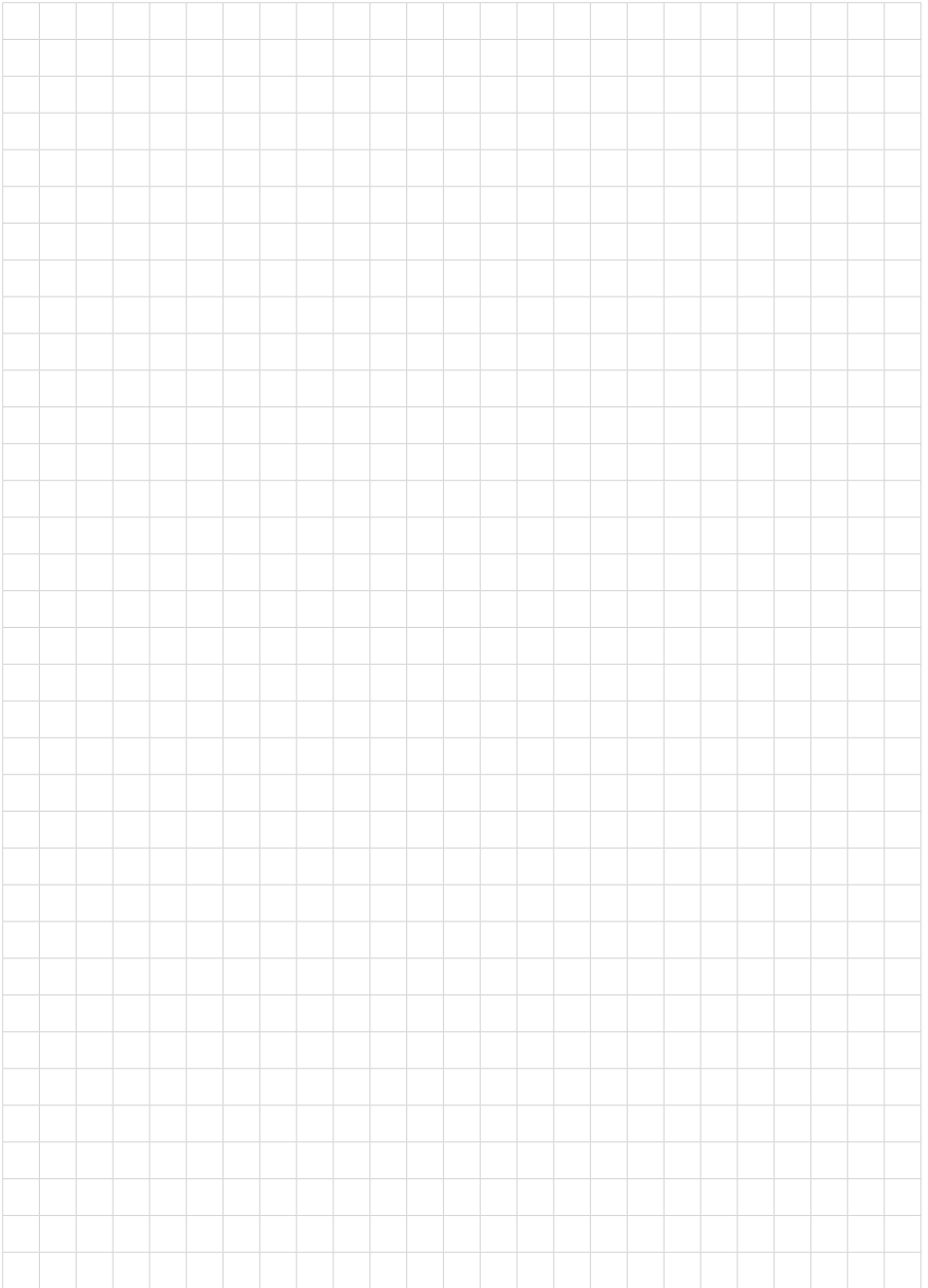
Voedingsspanning

Sensorvoeding 24 ... 65 V DC (-15 ... +10 %) of 24 ... 230 V AC (-15 ... +10 %), 50/60 Hz

Profibus PA 9 ... 32 V DC

Aantal sensoren per DP-/PA-segment-koppelaar max. 32



A large grid area for taking notes, consisting of 20 columns and 30 rows of small squares. The grid is empty and occupies the central portion of the page.

Printing date:

VEGA

De gegevens omtrent leveromvang, toepassing, gebruik en bedrijfsomstandigheden van de sensoren en weergavesystemen geeft de stand van zaken weer op het moment van drukken.

Wijzigingen voorbehouden

© VEGA Grieshaber KG, Schiltach/Germany 2022



62088-NL-221214

VEGA Grieshaber KG
Am Hohenstein 113
77761 Schiltach
Germany

Phone +49 7836 50-0
E-mail: info.de@vega.com
www.vega.com