

Istruzioni d'uso concise

Sensore radiometrico per la misura
continua di livello e d'interfaccia

FIBERTRAC 32

Foundation Fieldbus



Document ID: 62072



VEGA

Sommario

1	Criteri di sicurezza	3
1.1	Personale autorizzato	3
1.2	Uso conforme alla destinazione e alle normative	3
1.3	Avvertenza relativa all'uso improprio	3
1.4	Avvertenze di sicurezza generali	3
1.5	Conformità.....	4
1.6	Raccomandazioni NAMUR	4
1.7	Salvaguardia ambientale.....	4
2	Descrizione del prodotto.....	5
2.1	Struttura	5
2.2	Funzionamento	6
2.3	Contenitore di protezione adeguato	6
3	Montaggio.....	9
3.1	Avvertenze generali.....	9
3.2	Indicazioni di montaggio.....	10
4	Collegamento all'alimentazione in tensione	14
4.1	Preparazione del collegamento.....	14
4.2	Allacciamento - misura di livello	16
4.3	Allacciamento - rilevamento di soglia di livello.....	19
4.4	Allacciamento - collegamento in cascata	21
5	Messa in servizio con il tastierino di taratura con display	24
5.1	Installare il tastierino di taratura con display	24
5.2	Parametrizzazione - Summation secondary	24
6	Appendice.....	26
6.1	Dati tecnici	26



Informazione:

Le presenti Istruzioni d'uso concise consentono la messa in servizio rapida dell'apparecchio.

Per ulteriori informazioni si rimanda alle relative Istruzioni d'uso dettagliate e, per gli apparecchi con qualifica SIL, al Safety Manual. I documenti sono disponibili sulla nostra homepage.

Istruzioni d'uso FIBERTRAC 32, Foundation Fieldbus: ID documento 43907

Ultima revisione delle Istruzioni d'uso concise: 2022-11-22

1 Criteri di sicurezza

1.1 Personale autorizzato

Tutte le operazioni descritte in questa documentazione devono essere eseguite unicamente da personale qualificato e autorizzato dal gestore dell'impianto.

Per l'uso dell'apparecchio indossare sempre l'equipaggiamento di protezione personale necessario.

1.2 Uso conforme alla destinazione e alle normative

Il FIBERTRAC 32 è un sensore per la misura continua di livello.

Informazioni dettagliate relative al campo di impiego sono contenute nel capitolo " *Descrizione del prodotto*".

La sicurezza operativa dell'apparecchio è garantita solo da un uso conforme alle normative, secondo le -Istruzioni d'uso- ed eventuali istruzioni aggiuntive.

1.3 Avvertenza relativa all'uso improprio

In caso di utilizzo improprio o non conforme alla destinazione, il prodotto può essere fonte di pericoli connessi alla specifica applicazione, per es. tracimazione del serbatoio in seguito a montaggio o regolazione errati. Ciò può causare danni alle persone, alle cose e all'ambiente e può inoltre compromettere le caratteristiche di protezione dell'apparecchio.

1.4 Avvertenze di sicurezza generali

L'apparecchio è allo stato dell'arte ed è conforme alle prescrizioni e alle direttive in vigore. Può essere utilizzato solo in perfette condizioni tecniche e massima sicurezza operativa. Il gestore è responsabile del funzionamento ineccepibile dell'apparecchio. In caso di impiego con prodotti aggressivi o corrosivi, in cui il malfunzionamento dell'apparecchio può avere conseguenze critiche, il gestore deve predisporre le misure necessarie per assicurarne il corretto funzionamento.

L'utente deve inoltre rispettare le normative di sicurezza di queste istruzioni d'uso, gli standard nazionali s'installazione e le vigenti condizioni di sicurezza e di protezione contro gli infortuni.

Per ragioni di sicurezza e garanzia, gli interventi che vanno oltre le operazioni descritte nelle Istruzioni d'uso possono essere effettuati esclusivamente dal personale autorizzato dal costruttore. È espressamente vietata l'esecuzione di modifiche o trasformazioni. Per ragioni di sicurezza è consentito esclusivamente l'impiego degli accessori indicati dal costruttore.

Per evitare pericoli tener conto dei contrassegni e degli avvisi di sicurezza apposti sull'apparecchio.

Questo sistema di misura impiega radiazioni gamma. Prestare perciò attenzione alle avvertenze in materia di radioprotezione nel capitolo " *Descrizione del prodotto*". Tutti i lavori sul contenitore di protezione

vanno eseguiti sotto il controllo di un incaricato della radioprotezione in possesso dell'idonea formazione.

1.5 Conformità

L'apparecchio è conforme ai requisiti di legge delle pertinenti direttive e dei regolamenti tecnici specifici del paese. Con il relativo contrassegno confermiamo la conformità.

Le relative dichiarazioni di conformità sono disponibili sulla nostra homepage.

Compatibilità elettromagnetica

Gli apparecchi con custodia in resina sono realizzati per l'impiego nel settore industriale. In questo contesto è possibile che si verifichino perturbazioni condotte o irradiate, comuni negli apparecchi della classe A secondo EN 61326-1. Per usare l'apparecchio in un altro settore è necessario garantire la compatibilità elettromagnetica con altri apparecchi, applicando gli accorgimenti idonei.

1.6 Raccomandazioni NAMUR

La NAMUR è l'Associazione d'interesse per la tecnica di controllo di processo nell'industria chimica e farmaceutica in Germania. Le raccomandazioni NAMUR valgono come standard per la strumentazione di campo.

L'apparecchio soddisfa i requisiti stabiliti dalle seguenti raccomandazioni NAMUR:

- NE 21 – compatibilità elettromagnetica di strumenti
- NE 43 – livello segnale per l'informazione di guasto di convertitori di misura
- NE 53 - compatibilità di apparecchi di campo e componenti d'indicazione e di calibrazione
- NE 107 – Autosorveglianza e diagnostica di apparecchi di campo

Per ulteriori informazioni consultare il sito www.namur.de.

1.7 Salvaguardia ambientale

La protezione delle risorse naturali è un compito di assoluta attualità. Abbiamo perciò introdotto un sistema di gestione ambientale, allo scopo di migliorare costantemente la difesa dell'ambiente aziendale. Questo sistema è certificato secondo DIN EN ISO 14001.

Aiutateci a rispettare queste esigenze e attenetevi alle indicazioni di queste -Istruzioni d'uso- per la salvaguardia ambientale:

- Capitolo " *Imballaggio, trasporto e stoccaggio*"
- Capitolo " *Smaltimento*"

2 Descrizione del prodotto

2.1 Struttura

Targhetta d'identificazione

La targhetta d'identificazione contiene i principali dati relativi all'identificazione e all'impiego dell'apparecchio:

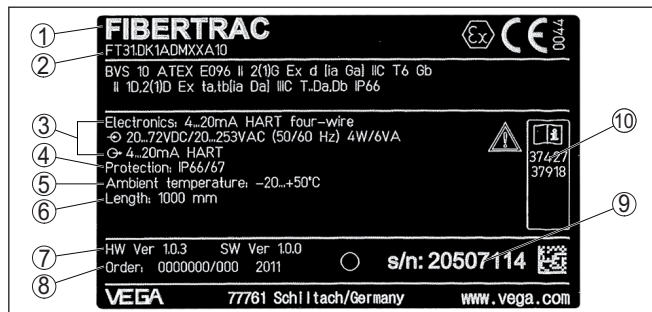


Figura 1: Struttura della targhetta d'identificazione (esempio)

- 1 Tipo di apparecchio
- 2 Codice del prodotto
- 3 Elettronica
- 4 Grado di protezione
- 5 Temperatura ambiente
- 6 Campo di misura
- 7 Versione hardware e software
- 8 Numero d'ordine
- 9 Numero di serie dell'apparecchio
- 10 Numero ID documentazione apparecchio

Targhetta d'identificazione in acciaio speciale

In presenza di condizioni ambientali difficili o di sostanze aggressive, le targhette incollate potrebbero staccarsi o diventare illeggibili.

La targhetta d'identificazione opzionale in acciaio speciale è fissata con viti alla custodia e la scritta è permanente.

La targhetta d'identificazione in acciaio non può essere acquistata in un secondo momento.

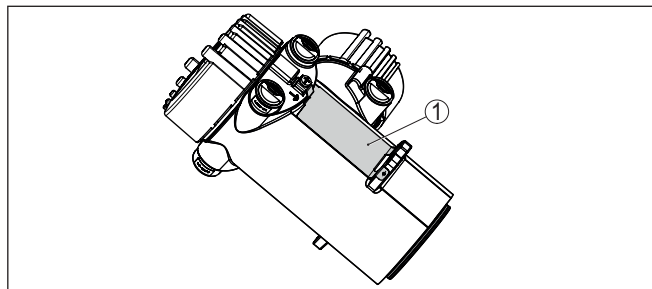


Figura 2: Posizione della targhetta d'identificazione in acciaio speciale

- 1 Targhetta d'identificazione in acciaio speciale

Ricerca dell'apparecchio tramite il numero di serie

La targhetta d'identificazione contiene il numero di serie dell'apparecchio, tramite il quale sulla nostra homepage è possibile trovare i seguenti dati relativi all'apparecchio:

- codice del prodotto (HTML)
- data di fornitura (HTML)
- caratteristiche dell'apparecchio specifiche della commessa (HTML)
- Istruzioni d'uso e Istruzioni d'uso concise al momento della fornitura (PDF)
- certificato di prova (PDF) - opzionale

Sul sito "www.vega.com" inserire nel campo di ricerca il numero di serie dell'apparecchio.

In alternativa è possibile trovare i dati tramite smartphone:

- scaricare l'app VEGA Tools da " *Apple App Store*" oppure da " *Google Play Store*"
- scansionare il codice QR riportato sulla targhetta d'identificazione dell'apparecchio, oppure
- immettere manualmente nell'app il numero di serie

2.2 Funzionamento**Campo d'impiego**

L'apparecchio è adatto ad applicazioni su liquidi e materiali in pezzatura in serbatoi in presenza di condizioni di processo difficili, in quasi tutti i settori industriali.

Il rilevamento del livello avviene senza contatto attraverso la parete del serbatoio. Non sono necessari né un attacco di processo né un'apertura nel serbatoio, per cui l'apparecchio è ideale per l'installazione in sistemi esistenti.

Principio di funzionamento

Per la misura radiometrica si impiega un isotopo cesio 137 o cobalto 60 che emette radiazioni gamma focalizzate. Queste radiazioni subiscono un'attenuazione penetrando attraverso la parete del serbatoio e il prodotto. Il rivelatore PVT situato dalla parte opposta del serbatoio rileva l'irraggiamento, la cui intensità dipende dal livello. Il principio di misura si è dimostrato efficace in presenza di condizioni di processo estreme, poiché la misura avviene senza contatto dall'esterno, attraverso la parete del serbatoio. Il sistema di misura garantisce massima sicurezza, affidabilità e disponibilità dell'impianto, indipendentemente dal prodotto e dalle sue caratteristiche.

2.3 Contenitore di protezione adeguato

La misura radiometrica richiede l'impiego di un isotopo radioattivo conservato in un contenitore di protezione adeguato.

L'uso di materiale radioattivo è regolamentato per legge. Sono determinanti le disposizioni in materia in vigore nel paese in cui si utilizza l'impianto.

In Germania, per es., vale l'attuale Ordinanza sulla radioprotezione (Strahlenschutzverordnung - StrlSchV) sulla base della legge sull'energia nucleare (Atomschutzgesetz - AtG).

Per la misura radiometrica sono rilevanti soprattutto i punti elencati qui di seguito.

Autorizzazione

L'impiego di un impianto basato sull'utilizzo di radiazioni gamma necessita di un'autorizzazione, ossia di un permesso rilasciato dalle autorità competenti su richiesta (in Germania, per es. dall'Ufficio regionale per la protezione ambientale ecc.).

Informazioni dettagliate sono contenute nelle -Istruzioni d'uso- del contenitore di protezione.

Indicazioni generali in materia di protezione contro le radiazioni

La manipolazione di preparati radioattivi deve avvenire evitando qualsiasi inutile esposizione alle radiazioni. L'esposizione inevitabile va ridotta al minimo possibile. A tale proposito attenersi ai tre principi seguenti:

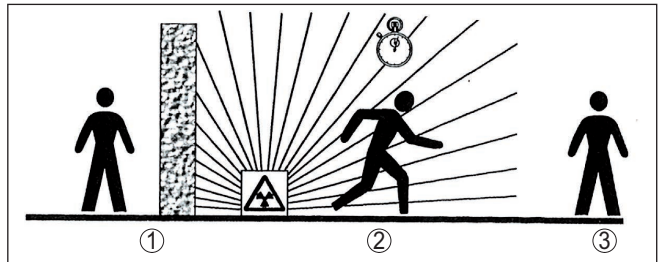


Figura 3: Provvedimenti per la protezione da fonti radioattive

- 1 Schermatura
- 2 Tempo
- 3 Distanza

Schermatura: garantire la miglior schermatura possibile tra la sorgente di radiazioni e se stessi ovv. tutte le altre persone. Il contenitore di protezione (per es. VEGASOURCE), nonché tutti i materiali ad elevata densità (per es. piombo, ferro, calcestruzzo ecc.), assicurano una schermatura efficace.

Tempo: trattenersi il più brevemente possibile nell'area esposta alle radiazioni.

Distanza: rimanere il più lontano possibile dalla sorgente di radiazione. L'intensità di dose delle radiazioni diminuisce quadraticamente con l'aumentare della distanza dalla sorgente di radiazione.

Incaricato della radioprotezione

Il gestore dell'impianto deve nominare un incaricato della radioprotezione in possesso delle cognizioni e della formazione necessarie. L'incaricato è responsabile del rispetto dell'ordinanza sulla radioprotezione e dei relativi provvedimenti.

Zona controllata

Le zone controllate sono zone all'interno delle quali l'intensità di dose ambientale supera un determinato valore. In queste zone controllate possono operare solamente persone sottoposte ad una sorveglianza ufficiale del dosaggio di radiazioni. I valori limiti relativi alla zona controllata sono stabiliti per legge (in Germania, per es. nell'Ordinanza sulla radioprotezione).

Siamo volentieri a disposizione per ulteriori informazioni in materia di radioprotezione e normative in vigore in altri paesi.

3 Montaggio

3.1 Avvertenze generali

Disinserzione della sorgente di radiazioni

Il contenitore di protezione è parte integrante del sistema di misura. Nel caso in cui il contenitore di protezione contenga già un isotopo attivo, esso va assicurato prima di procedere al montaggio.

**Pericolo:**

Prima dell'inizio dei lavori di montaggio assicurarsi che la sorgente di radiazioni sia chiusa in maniera affidabile e assicurare il contenitore di protezione con un lucchetto per impedire un'apertura involontaria.

Protezione dall'umidità

Proteggere l'apparecchio dalle infiltrazioni di umidità attuando le misure descritte di seguito.

- utilizzare un cavo adeguato (v. capitolo " *Collegamento all'alimentazione in tensione* ")
- Serrare bene il pressacavo ovv. il connettore a spina
- Condurre verso il basso il cavo di collegamento davanti al pressacavo ovv. al connettore a spina

Questo vale soprattutto in caso di montaggio all'aperto, in locali nei quali è prevista la presenza di umidità (per es. in seguito a processi di pulizia) e in serbatoi refrigerati o riscaldati.

**Avviso:**

Assicurarsi che nel corso dell'installazione o della manutenzione nell'apparecchio non possano penetrare umidità o sporco.

Per garantire il mantenimento del grado di protezione dell'apparecchio, assicurare che nel corso dell'esercizio il coperchio della custodia sia chiuso ed eventualmente assicurato.

Condizioni di processo

**Avviso:**

Per ragioni di sicurezza, l'apparecchio può essere impiegato esclusivamente nell'ambito delle condizioni di processo ammesse. I dati in proposito sono riportati nel capitolo " *Dati tecnici* " delle istruzioni d'uso e sulla targhetta d'identificazione.

Prima del montaggio assicurarsi che tutti i componenti dell'apparecchio coinvolti nel processo siano adeguati alle effettive condizioni di processo.

Tra questi rientrano in particolare:

- Componente attivo di misura
- Attacco di processo
- Guarnizione di processo

Tra le condizioni di processo rientrano in particolare:

- Pressione di processo
- Temperatura di processo
- Caratteristiche chimiche dei prodotti
- Abrasione e influssi meccanici

Pressacavi**Filettatura metrica**

Nelle custodie degli apparecchi con filettature metriche, i pressacavi sono avvitati in laboratorio e per il trasporto sono chiusi con tappi di plastica di protezione.

I tappi di protezione vanno rimossi prima dell'allacciamento elettrico.

Filettatura NPT

Nelle custodie degli apparecchi con filetti NPT autosigillanti, i collegamenti a vite dei cavi non possono essere avvitati in laboratorio. Per tale ragione, per il trasporto le aperture libere delle entrate dei cavi sono chiuse con cappucci di protezione dalla polvere rossi.

Prima della messa in servizio, questi cappucci di protezione vanno sostituiti con pressacavi omologati o eventualmente con tappi ciechi idonei.

I pressacavi e i tappi ciechi adeguati sono forniti in dotazione insieme all'apparecchio.

3.2 Indicazioni di montaggio**Posizione di montaggio****Avviso:**

Nell'ambito della progettazione, i nostri specialisti analizzeranno le caratteristiche del punto di misura al fine di dimensionare adeguatamente l'isotopo.

Il cliente riceve un documento "Source-Sizing" relativo al punto di misura con l'indicazione dell'attività della fonte necessaria e tutte le informazioni importanti per il montaggio.

Oltre alle seguenti istruzioni per il montaggio si deve prestare attenzione anche istruzioni contenute nel documento "Source-Sizing".

In mancanza di indicazioni diverse nel documento "Source-Sizing", valgono le seguenti istruzioni per il montaggio.

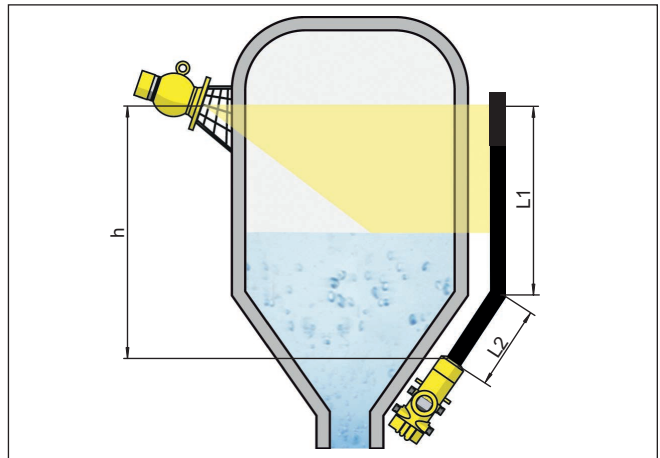


Figura 4: Misura di livello su un serbatoio di stoccaggio

h Campo di misura

L Lunghezza di misura (L1, L2)

Maggiori informazioni sulle barriere e sul montaggio del relativo contenitore di protezione sono contenute nelle -Istruzioni d'uso- del contenitore di protezione, per es. VEGASOURCE.

Il FIBERTRAC 32 può essere montato con la testa della custodia rivolta verso l'alto o verso il basso. Montandolo con la testa della custodia verso il basso si ha tra l'altro il vantaggio di poter accedere più comodamente alla custodia per la calibrazione.

Fissare i sensori in modo da escludere la possibilità che cadano dal sostegno, eventualmente munirli di un supporto verso il basso.

Orientare l'angolo di diffusione dei raggi del contenitore di protezione sul FIBERTRAC 32.

Montare il contenitore di protezione il più vicino possibile al serbatoio. Se dovessero rimanere degli interstizi, vanno applicate barriere e grate protettive per impedire l'accesso alla zona pericolosa.

Fascette di montaggio

Il sensore può essere fissato al serbatoio con le fascette di montaggio allegate al FIBERTRAC 32. Il numero dipende dalla lunghezza del sensore.

Applicare una fascetta di montaggio all'incirca ogni 450 mm (17.72 in). Distribuire uniformemente le fascette disponibili.

Prestare attenzione al raggio di curvatura minimo del sensore di 305 mm (12 in).

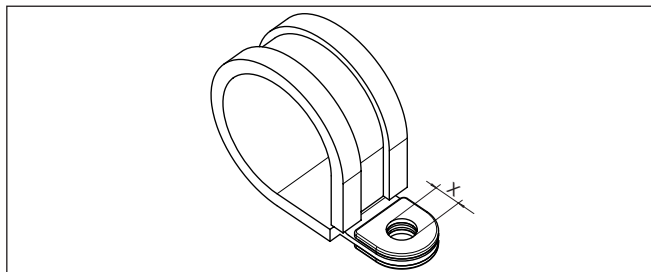


Figura 5: Fascetta di montaggio

x Foro per vite M8

→ Fissare l'esatto punto di applicazione di una o più fascette di montaggio e contrassegnare i fori.

Stabilire le posizioni di montaggio in modo che siano perfettamente allineate e uniformare le distanze delle fascette allegate.

Praticare i relativi fori (max. M12) per il fissaggio delle fascette di montaggio.



Avviso:

Le fascette di montaggio sono prive di viti di fissaggio. Scegliere il materiale di fissaggio a seconda delle caratteristiche dell'impianto.

Collegamento in cascata

Per poter misurare il livello anche in un serbatoio molto alto è possibile montare più apparecchi in cascata.

Per collegamento in cascata s'intende il collegamento di due o più apparecchi che insieme possono coprire un tratto di misura più lungo. Il numero esatto di possibili secondary è indicato nel " *Safety Manual*".

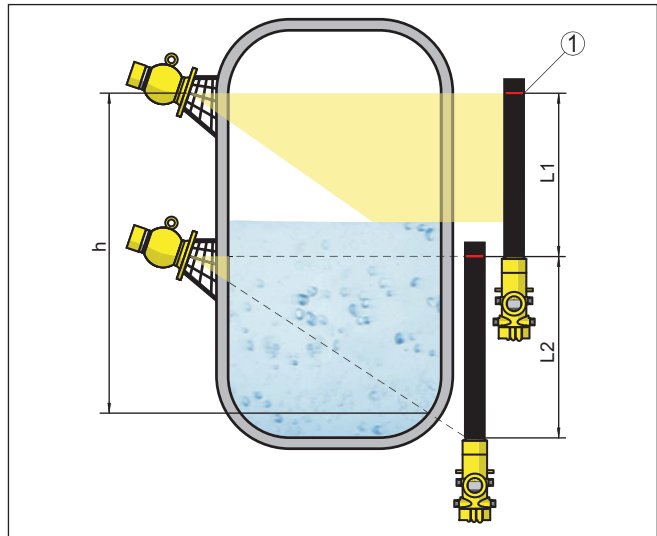


Figura 6: Posizione di montaggio - collegamento in cascata

h Campo di misura sommato

L Lunghezza di misura (*L1*, *L2*)

1 Linea di demarcazione rossa per il contrassegno del campo di misura

Un apparecchio funge da primary, mentre tutti gli altri lavorano come summation secondary. Le frequenze degli impulsi di tutti gli apparecchi vengono sommate nell'apparecchio primary e trasformate in un segnale comune.

In caso di montaggio in cascata di più sensori, i campi di misura dei singoli rilevatori devono essere in successione uno dietro l'altro. A tal fine i rilevatori devono sovrapporsi leggermente.

Assicurarsi che le linee di demarcazione rosse siano posizionate direttamente in corrispondenza del campo di misura del FIBERTRAC 32 successivo.

Montare il FIBERTRAC 32 in modo che il tubo flessibile del rilevatore si trovi nel campo di irraggiamento del contenitore di protezione. Montare i FIBERTRAC 32 preferibilmente uno accanto all'altro, facendo attenzione che nessun tubo flessibile del rilevatore venga coperto da un altro sensore.

Serbatoi con isolamento termico

In caso di serbatoi muniti di isolamento, è consigliabile montare il sensore e il contenitore di protezione preferibilmente al di fuori dell'isolamento del serbatoio.

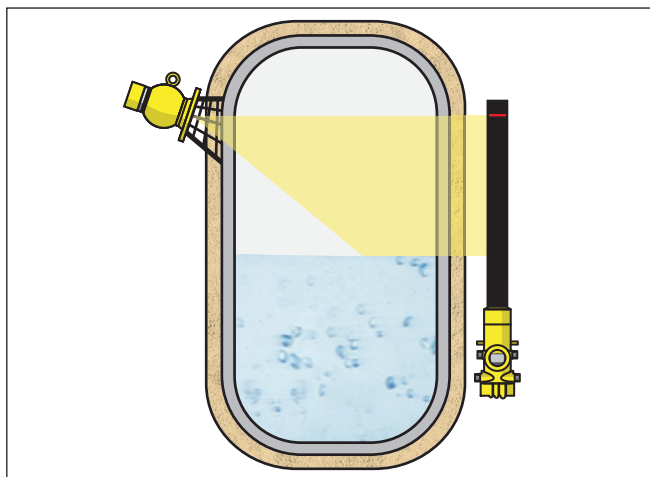


Figura 7: Misura di livello su un serbatoio riscaldato con isolamento termico

Se ciò non fosse possibile, è necessario predisporre una nicchia nell'isolamento sufficientemente grande da consentire il montaggio del sensore e del contenitore di protezione. Prestare attenzione che non venga superata la massima temperatura ambiente ammessa per il sensore.

Protezione dal calore

Nel caso in cui si superi la massima temperatura ambiente è necessario predisporre misure adeguate per proteggere l'apparecchio dal surriscaldamento.

È possibile per esempio proteggere l'apparecchio dal calore tramite un adeguato isolamento, oppure montarlo ad una distanza maggiore dalla fonte di calore.

Le misure necessarie vanno predisposte già in fase di progettazione. Nel caso in cui si desideri predisporle a posteriori, è opportuno consultare i nostri specialisti per non rischiare di compromettere la precisione dell'applicazione.

Se queste misure non sono sufficienti per garantire il rispetto della massima temperatura ambiente ammessa, per il FIBERTRAC 32 è disponibile un raffreddamento ad acqua o ad aria.

Anche il sistema di raffreddamento va incluso nel calcolo del punto di misura, perciò è opportuno consultare i nostri specialisti per la sua progettazione.

4 Collegamento all'alimentazione in tensione

4.1 Preparazione del collegamento

Normative di sicurezza

Rispettare le seguenti normative di sicurezza:

- Il collegamento elettrico può essere eseguito esclusivamente da personale qualificato adeguatamente addestrato e autorizzato dal gestore dell'impianto.
- Se si temono sovratensioni, occorre installare scaricatori di sovratensione.



Attenzione:

Eseguire il collegamento o la disconnessione unicamente in assenza di tensione.



Avviso:

Installare un dispositivo di separazione di facile accesso per l'apparecchio. Il dispositivo di separazione deve essere contrassegnato per l'apparecchio (IEC/EN61010).

Tecnica di collegamento

Il collegamento dell'alimentazione in tensione e dell'uscita del segnale si esegue con morsetti a molla situati nella custodia.

Il collegamento al tastierino di taratura con display e/o all'adattatore d'interfaccia si esegue con i terminali di contatto situati nella custodia.

Operazioni di collegamento

Procedere come descritto di seguito.

Questo procedimento vale per gli apparecchi senza protezione contro le esplosioni.

1. Svitare il coperchio grande della custodia
2. Allentare il dado per raccordi del pressacavo ed estrarre il tappo
3. Togliere la guaina del cavo di collegamento per ca. 10 cm (4 in), denudare le estremità dei conduttori per ca. 1 cm (0.4 in).
4. Inserire il cavo nel sensore attraverso il pressacavo

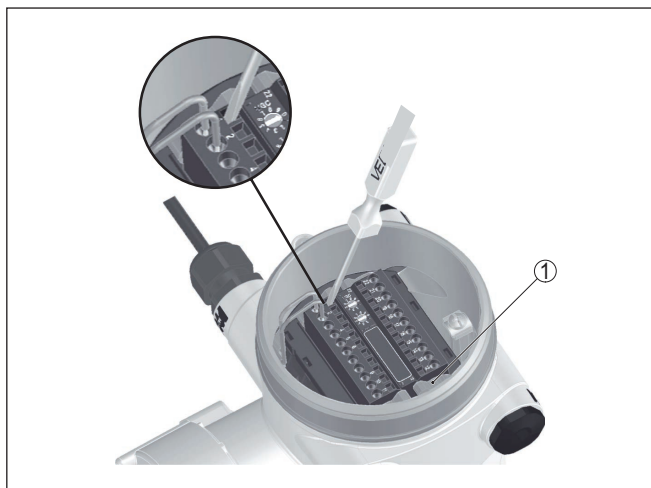


Figura 8: Operazioni di collegamento 4 e 5

1 Bloccaggio delle morsettiere

5. Infilare con forza un piccolo cacciavite per viti con testa a intaglio nell'apertura di bloccaggio quadrata del relativo morsetto
6. Inserire le estremità dei conduttori nelle aperture circolari dei morsetti aperti

i **Informazione:**

I conduttori rigidi e quelli flessibili con rivestimento sull'estremità possono essere inseriti direttamente nelle aperture dei morsetti. In caso di conduttori flessibili senza rivestimento sull'estremità, infilare con forza un piccolo cacciavite per viti con testa a intaglio nell'apertura di bloccaggio quadrata del relativo morsetto. In questo modo l'apertura del morsetto si apre. Estraendo il cacciavite l'apertura si richiude.

7. Verificare che i conduttori siano ben fissati nei morsetti, tirando leggermente
Per staccare un conduttore, infilare con forza un piccolo cacciavite per viti con testa a intaglio nell'apertura di bloccaggio quadrata come illustrato nella figura
8. Collegare la schermatura al morsetto interno di terra, connettere il morsetto esterno di terra al collegamento equipotenziale.
9. Serrare a fondo il dado di raccordo del pressacavo. L'anello di tenuta deve circondare perfettamente il cavo
10. Avvitare il coperchio della custodia

A questo punto l'allacciamento elettrico è completato.

i **Informazione:**

Le morsettiere sono a innesto e possono essere staccate dall'unità elettronica sbloccando con un piccolo cacciavite le due leve di bloccaggio laterali. La morsettiere scatta automaticamente verso l'alto e può essere tolta. Nel reinserirla fare attenzione che scatti in posizione.

4.2 Allacciamento - misura di livello

Apparecchi non-Ex e apparecchi con uscita del segnale senza sicurezza intrinseca

Vano dell'elettronica e di connessione - apparecchi non-Ex e apparecchi con uscita del segnale senza sicurezza intrinseca

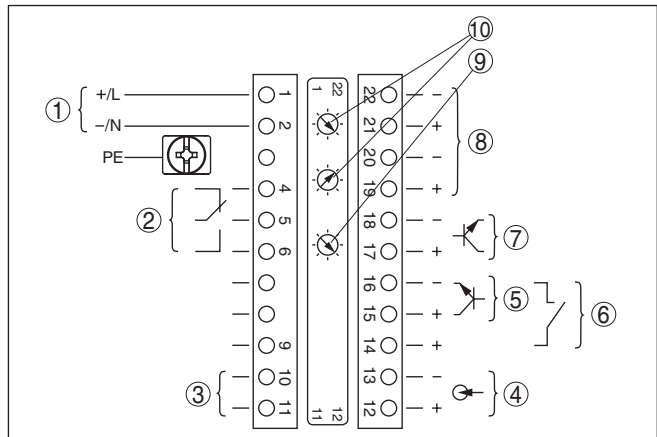


Figura 9: Vano dell'elettronica e di connessione negli apparecchi non-Ex e negli apparecchi con uscita del segnale senza sicurezza intrinseca

- 1 Alimentazione in tensione
- 2 Uscita a relè
- 3 Uscita di segnale FF-bus
- 4 Ingresso di segnale 4 ... 20 mA (sensore attivo)
- 5 Ingresso di connessione per transistor NPN
- 6 Ingresso di connessione a potenziale zero
- 7 Uscita a transistor
- 8 Interfaccia per comunicazione sensore-sensore (MGC)
- 9 Interruttore di simulazione (1 = simulazione ON)
- 10 Impostazione indirizzo bus per comunicazione sensore-sensore (MGC) ¹⁾

Vano di calibrazione e connessione - apparecchi non-Ex e apparecchi con uscita del segnale senza sicurezza intrinseca

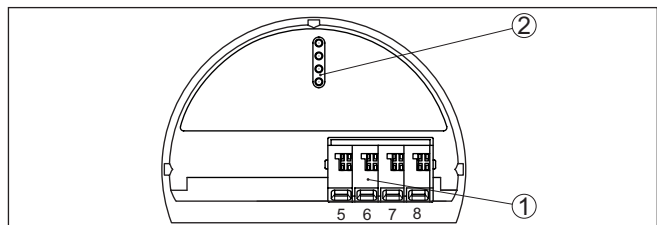


Figura 10: Vano di calibrazione e connessione per apparecchi non-Ex e apparecchi con uscita del segnale senza sicurezza intrinseca

- 1 Morsetti per l'unità d'indicazione e calibrazione esterna
- 2 Terminali di contatto per tastierino di taratura con display e/o per adattatore d'interfaccia

¹⁾ MGC = Multi Gauge Communication



Apparecchi con uscita del segnale a sicurezza intrinseca

Informazioni dettagliate relative ai modelli antideflagranti (Ex ia, Ex d) sono contenute nelle avvertenze di sicurezza specifiche per le applicazioni Ex allegate a ciascun apparecchio con omologazione Ex.

Vano dell'elettronica e di connessione per apparecchi con uscita del segnale a sicurezza intrinseca

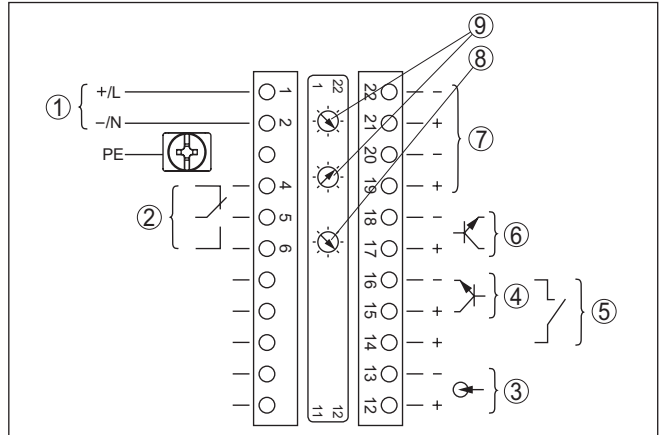


Figura 11: Vano dell'elettronica e di connessione (Ex d) per apparecchi con uscita del segnale a sicurezza intrinseca

- 1 Alimentazione in tensione
- 2 Uscita a relè
- 3 Ingresso di segnale 4 ... 20 mA (sensore attivo)
- 4 Ingresso di connessione per transistor NPN
- 5 Ingresso di connessione a potenziale zero
- 6 Uscita a transistor
- 7 Interfaccia per comunicazione sensore-sensore (MGC)
- 8 Interruttore di simulazione (1 = simulazione ON)
- 9 Impostazione indirizzo bus per comunicazione sensore-sensore (MGC)²⁾

²⁾ MGC = Multi Gauge Communication

**Vano di calibrazione
e connessione per
apparecchi con uscita
del segnale a sicurezza
intrinseca**

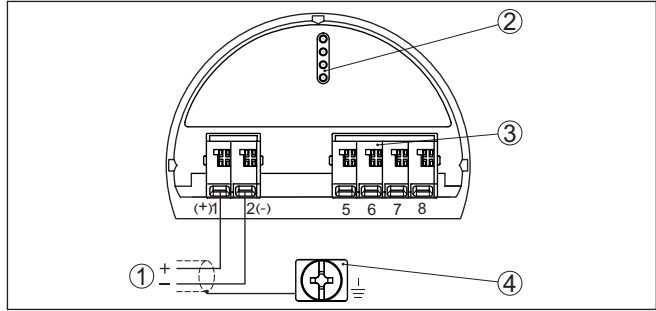


Figura 12: Vano di calibrazione e connessione (Ex ia) per apparecchi con uscita del segnale a sicurezza intrinseca

- 1 Morsetti per uscita di segnale a sicurezza intrinseca FF-bus
- 2 Terminali di contatto per tastierino di taratura con display e/o per adattatore d'interfaccia
- 3 Morsetti per l'unità d'indicazione e calibrazione esterna
- 4 Morsetto di terra

4.3 Allacciamento - rilevamento di soglia di livello

Apparecchi non-Ex e apparecchi con uscita del segnale senza sicurezza intrinseca

Vano dell'elettronica e di connessione - apparecchi non-Ex e apparecchi con uscita del segnale senza sicurezza intrinseca

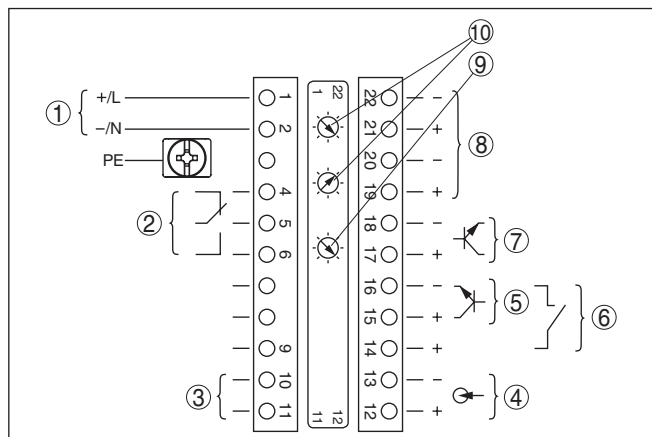


Figura 13: Vano dell'elettronica e di connessione negli apparecchi non-Ex e negli apparecchi con uscita del segnale senza sicurezza intrinseca

- 1 Alimentazione in tensione
- 2 Uscita a relè
- 3 Uscita di segnale FF-bus
- 4 Ingresso di segnale 4 ... 20 mA (sensore attivo)
- 5 Ingresso di connessione per transistor NPN
- 6 Ingresso di connessione a potenziale zero
- 7 Uscita a transistor
- 8 Interfaccia per comunicazione sensore-sensore (MGC)
- 9 Interruttore di simulazione (1 = simulazione ON)
- 10 Impostazione indirizzo bus per comunicazione sensore-sensore (MGC)³⁾

Vano di calibrazione e connessione - apparecchi non-Ex e apparecchi con uscita del segnale senza sicurezza intrinseca

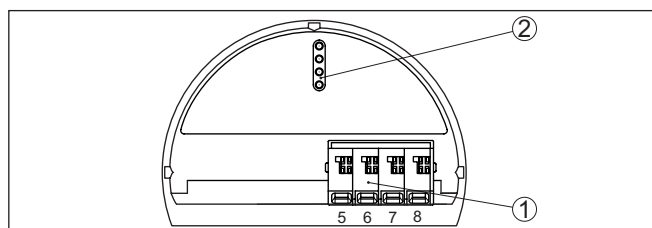


Figura 14: Vano di calibrazione e connessione per apparecchi non-Ex e apparecchi con uscita del segnale senza sicurezza intrinseca

- 1 Morsetti per l'unità d'indicazione e calibrazione esterna
- 2 Terminali di contatto per tastierino di taratura con display e/o per adattatore d'interfaccia

³⁾ MGC = Multi Gauge Communication

Collegamento ad un PLC

Se intervengono carichi induttivi o correnti elevate, la doratura dei contatti relè sarà irrimediabilmente danneggiata. Il contatto non sarà più idoneo alla commutazione di circuiti elettrici a bassa tensione.

Anche dal collegamento a un ingresso o a un'uscita PLC e/o in combinazione con cavi lunghi risultano carichi induttivi. Predisporre assolutamente un soppressore di scintilla (per es. diodo Z) a protezione del contatto a relè o impiegare l'uscita a transistor o 8/16 mA.

Apparecchi con uscita del segnale a sicurezza intrinseca

Informazioni dettagliate relative ai modelli antideflagranti (Ex ia, Ex d) sono contenute nelle avvertenze di sicurezza specifiche per le applicazioni Ex allegate a ciascun apparecchio con omologazione Ex.

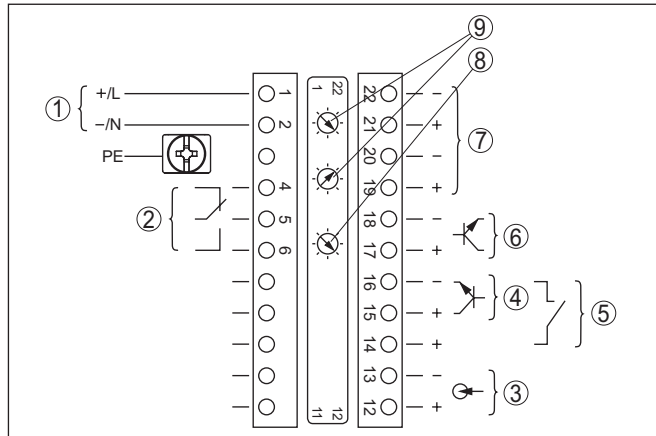
**Vano dell'elettronica
e di connessione per
apparecchi con uscita
del segnale a sicurezza
intrinseca**


Figura 15: Vano dell'elettronica e di connessione (Ex d) per apparecchi con uscita del segnale a sicurezza intrinseca

- 1 Alimentazione in tensione
- 2 Uscita a relè
- 3 Ingresso di segnale 4 ... 20 mA (sensore attivo)
- 4 Ingresso di connessione per transistor NPN
- 5 Ingresso di connessione a potenziale zero
- 6 Uscita a transistor
- 7 Interfaccia per comunicazione sensore-sensore (MGC)
- 8 Interruttore di simulazione (1 = simulazione ON)
- 9 Impostazione indirizzo bus per comunicazione sensore-sensore (MGC)⁴⁾

⁴⁾ MGC = Multi Gauge Communication

Vano di calibrazione e connessione per apparecchi con uscita del segnale a sicurezza intrinseca

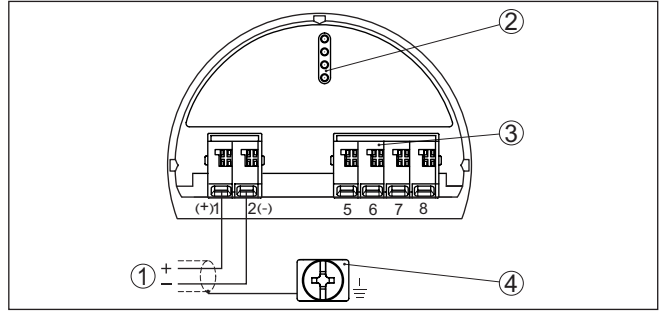


Figura 16: Vano di calibrazione e connessione (Ex ia) per apparecchi con uscita del segnale a sicurezza intrinseca

- 1 Morsetti per uscita di segnale a sicurezza intrinseca FF-bus
- 2 Terminali di contatto per tastierino di taratura con display e/o per adattatore d'interfaccia
- 3 Morsetti per l'unità d'indicazione e calibrazione esterna
- 4 Morsetto di terra

Collegamento ad un PLC

Se intervengono carichi induttivi o correnti elevate, la doratura dei contatti relè sarà irrimediabilmente danneggiata. Il contatto non sarà più idoneo alla commutazione di circuiti elettrici a bassa tensione. Anche dal collegamento a un ingresso o a un'uscita PLC e/o in combinazione con cavi lunghi risultano carichi induttivi. Predisporre assolutamente un soppressore di scintilla (per es. diodo Z) a protezione del contatto a relè o impiegare l'uscita a transistor o 8/16 mA.

4.4 Allacciamento - collegamento in cascata

Vano dell'elettronica e di connessione - collegamento in cascata

Per poter misurare il livello anche in un serbatoio molto alto è possibile montare più apparecchi in cascata.

Per collegamento in cascata s'intende il collegamento di due o più apparecchi che insieme possono coprire un tratto di misura più lungo. Un apparecchio funge da primary, mentre tutti gli altri lavorano come secondary.

Le frequenze degli impulsi di tutti gli apparecchi vengono sommate nell'apparecchio primary e trasformate in un segnale comune.

L'apparecchio primary deve avere la funzione "Livello": selezionare la funzione "Livello" alla voce di menu "Messa in servizio - Applicazione".

Sull'apparecchio primary impostare l'indirizzo (MGC) su "99".

Gli apparecchi secondary devono essere definiti come "Summation secondary" selezionando la funzione "Summation secondary" alla voce di menu "Messa in servizio - Applicazione".

Negli apparecchi secondary è possibile scegliere liberamente l'impostazione dell'indirizzo (MGC). Solamente l'indirizzo "99" è riservato all'apparecchio primary.

**Avviso:**

Prestare attenzione che tutti gli apparecchi dispongano della stessa versione del software. La versione 2.0 non è compatibile con le versioni precedenti.

Allacciare gli apparecchi conformemente al seguente schema di allacciamento:

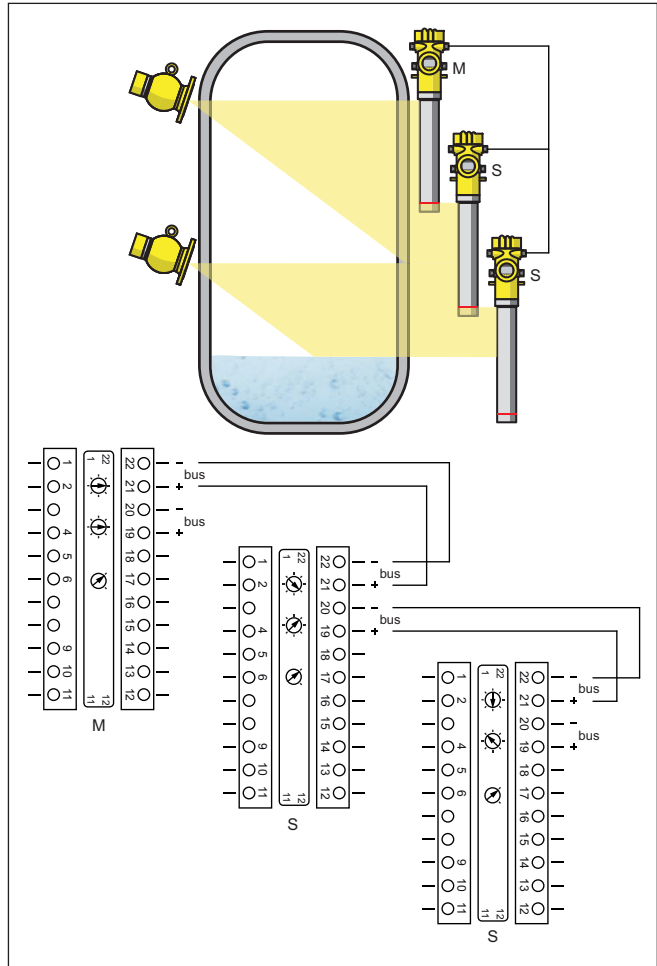


Figura 17: Vano dell'elettronica e di connessione in caso di collegamento in cascata di più apparecchi.

M Apparecchio primary

S Apparecchio secondary

**Informazione:**

In alternativa l'allacciamento può essere realizzato anche a stella (fare attenzione alla polarità).

Le due coppie di morsetti possono essere scelte a piacere.

5 Messa in servizio con il tastierino di taratura con display

Installare/rimuovere il tastierino di taratura con display

5.1 Installare il tastierino di taratura con display

È possibile installare in ogni momento il tastierino di taratura con display nel sensore e rimuoverlo nuovamente, senza interrompere l'alimentazione in tensione.

Procedere come descritto di seguito.

1. Svitare il coperchio piccolo della custodia
2. Disporre il tastierino di taratura con display sull'elettronica nella posizione desiderata (sono disponibili quattro posizioni a passi di 90°).
3. Montare il tastierino di taratura con display sull'elettronica e ruotarlo leggermente verso destra finché scatta in posizione
4. Avvitare saldamente il coperchio della custodia con finestrella

Per rimuoverlo procedete nella sequenza inversa.

Il tastierino di taratura con display è alimentato dal sensore, non occorre un ulteriore collegamento.

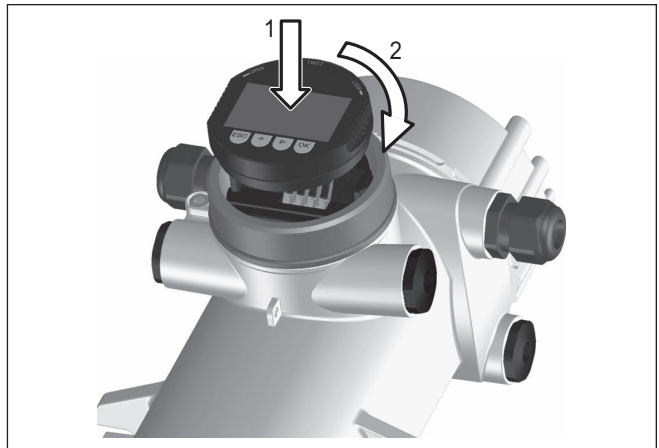


Figura 18: Installare il tastierino di taratura con display



Avviso:

Se si desidera corredare l'apparecchio di un tastierino di taratura con display e disporre così dell'indicazione del valore di misura, è necessario usare un coperchio più alto con finestrella.

5.2 Parametrizzazione - Summation secondary

Collegamento in cascata

Per poter misurare il livello anche in un serbatoio molto alto è possibile montare più apparecchi in cascata.

Per collegamento in cascata s'intende il collegamento di due o più apparecchi che insieme possono coprire un tratto di misura più lungo.

Un apparecchio funge da primary, mentre tutti gli altri lavorano come secondary.

Le frequenze degli impulsi di tutti gli apparecchi vengono sommate nell'apparecchio primary e trasformate in un segnale comune.

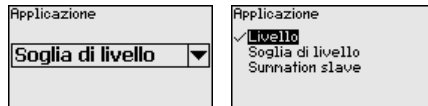
Prima di definire l'apparecchio primary definire la funzione degli apparecchi secondary. In questo modo l'apparecchio primary può riconoscere immediatamente i secondary collegati.

Gli apparecchi secondary devono essere definiti come "Summation secondary" selezionando la funzione "Summation secondary" alla voce di menu "Messa in servizio - Applicazione".

Negli apparecchi secondary è possibile scegliere liberamente l'impostazione dell'indirizzo (MGC). Solamente l'indirizzo "99" è riservato all'apparecchio primary.

L'apparecchio primary deve avere la funzione "Livello": selezionare la funzione "Livello" alla voce di menu "Messa in servizio - Applicazione".

Sull'apparecchio primary impostare l'indirizzo (MGC) su "99".



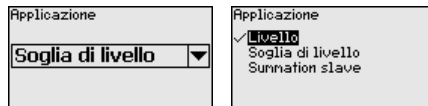
Gli indirizzi degli apparecchi secondary vanno registrati nella lista dell'apparecchio primary. Questa funzione non è possibile nel tastierino di taratura con display, è necessario utilizzare PACTware con il relativo DTM.

5.2.1 Messa in servizio

Applicazione

Immettere l'applicazione desiderata.

Questa voce di menu consente di adeguare il sensore all'applicazione desiderata. Si può scegliere tra le seguenti applicazioni: "Livello", "Soglia di livello" o "Summation secondary".

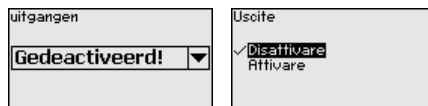


Uscite

In questa voce di menu è possibile attivare la funzione dell'uscita in corrente.

Se l'uscita viene attivata, l'apparecchio rimane nella sua funzione di secondary, ma l'uscita 4 ... 20 mA del FIBERTRAC 32 può essere utilizzata ulteriormente come apparecchio singolo.

Se l'uscita è attiva, l'apparecchio ha tutte le funzionalità di un apparecchio di misura di livello. In questo caso continuare al punto "Parametrizzazione/Misura di livello".



6 Appendice

6.1 Dati tecnici

Avvertenza per gli apparecchi omologati

Per gli apparecchi omologati (per es. con omologazione Ex) valgono i dati tecnici riportati nelle relative normative di sicurezza facenti parte della fornitura. Tali dati, per es. relativi alle condizioni di processo o all'alimentazione in tensione, possono variare rispetto a quelli qui riportati.

Tutti i documenti di omologazione possono essere scaricati dalla nostra homepage.

Dati elettro-meccanici - Esecuzione IP66/IP67

Opzioni del passacavo

- Passacavo M20 x 1,5; ½ NPT
- Pressacavo M20 x 1,5; ½ NPT (diametro del cavo v. tabella in basso)
- Tappo cieco M20 x 1,5; ½ NPT
- Tappo filettato ½ NPT

Materiale pressacavo	Materiale guarnizione	Diametro del cavo				
		4,5 ... 8,5 mm	5 ... 9 mm	6 ... 12 mm	7 ... 12 mm	10 ... 14 mm
PA	NBR	–	●	●	–	●
Ottone nichelato	NBR	●	●	●	–	–
Acciaio speciale	NBR	–	●	●	–	●

Classe di reazione al fuoco - alimentazione min. VW-1

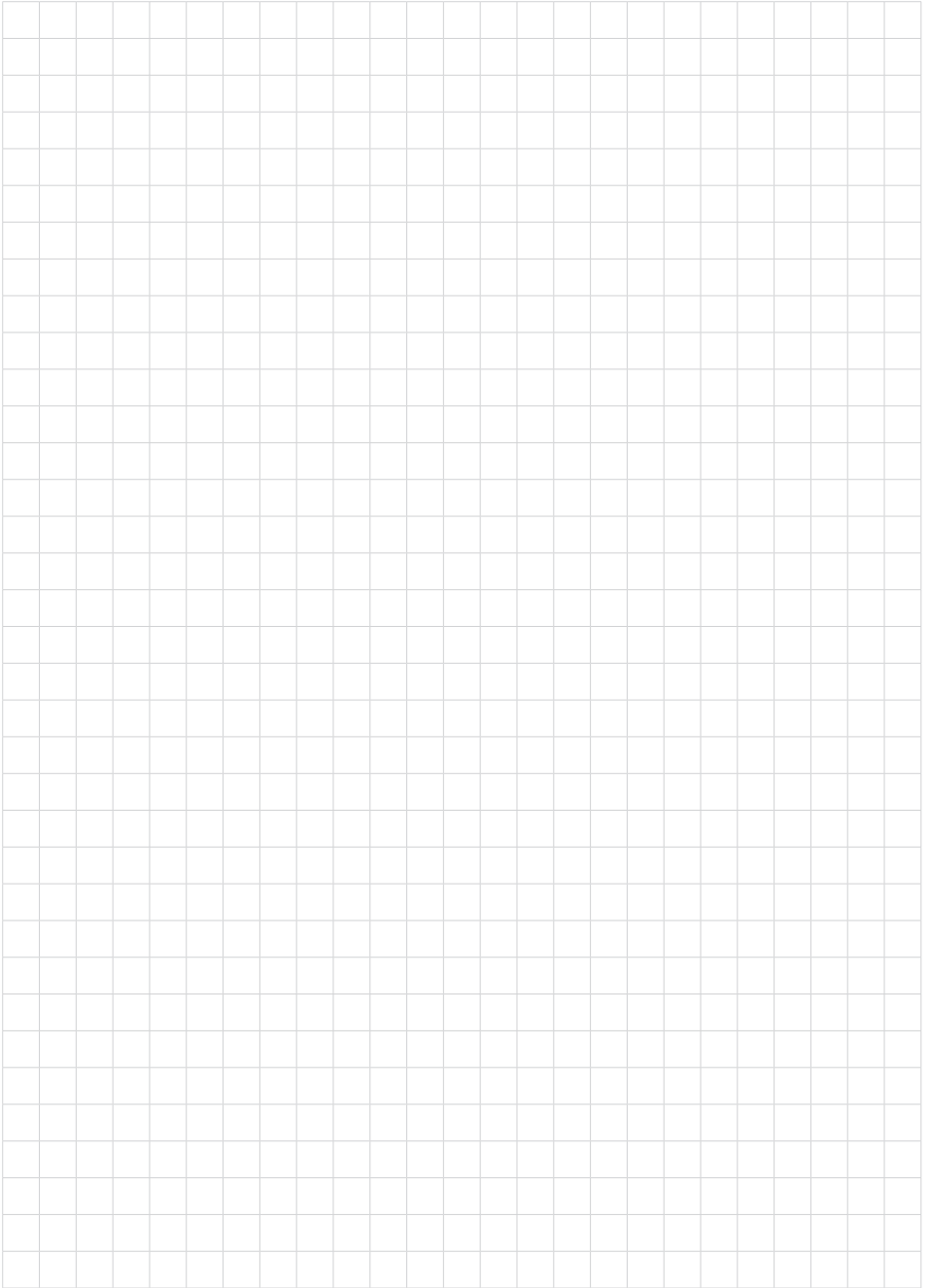
Sezione dei conduttori (morsetti a molla)

- Filo massiccio, cavetto 0,2 ... 2,5 mm² (AWG 24 ... 14)
- Cavetto con bussola terminale 0,2 ... 1,5 mm² (AWG 24 ... 16)

Alimentazione in tensione

Tensione d'esercizio

- Alimentazione sensore 24 ... 65 V DC (-15 ... +10%) o 24 ... 230 V AC (-15 ... +10%), 50/60 Hz
- FF-bus 9 ... 32 V DC



Finito di stampare:

VEGA

Le informazioni contenute in questo manuale d'uso rispecchiano le conoscenze disponibili al momento della messa in stampa.

Riserva di apportare modifiche

© VEGA Grieshaber KG, Schiltach/Germany 2022



62072-IT-221214

VEGA Grieshaber KG
Am Hohenstein 113
77761 Schiltach
Germania

Telefono +49 7836 50-0
E-mail: info.de@vega.com
www.vega.com