

# Istruzioni d'uso concise

Sensore radiometrico per la misura del  
flusso di massa

## WEIGHTRAC 31

Quadrifilare 4 ... 20 mA/HART



Document ID: 62087



**VEGA**

## Sommario

<b>1</b>	<b>Criteri di sicurezza .....</b>	<b>3</b>
1.1	Personale autorizzato .....	3
1.2	Uso conforme alla destinazione e alle normative .....	3
1.3	Avvertenza relativa all'uso improprio .....	3
1.4	Avvertenze di sicurezza generali .....	3
1.5	Conformità .....	4
1.6	Raccomandazioni NAMUR .....	4
1.7	Salvaguardia ambientale .....	4
<b>2</b>	<b>Descrizione del prodotto .....</b>	<b>5</b>
2.1	Struttura .....	5
2.2	Funzionamento .....	6
2.3	Contenitore di protezione adeguato .....	6
<b>3</b>	<b>Montaggio .....</b>	<b>8</b>
3.1	Avvertenze generali .....	8
3.2	Indicazioni di montaggio .....	9
<b>4</b>	<b>Collegamento all'alimentazione in tensione .....</b>	<b>19</b>
4.1	Preparazione del collegamento .....	19
4.2	Allacciamento - rilevamento del flusso di massa .....	21
4.3	Allacciamento - collegamento in cascata .....	23
4.4	Allacciamento - tachimetro .....	25
<b>5</b>	<b>Calibrazione col tastierino di taratura con display .....</b>	<b>28</b>
5.1	Installare il tastierino di taratura con display .....	28
5.2	Tastierino di taratura con display - visualizzazione di parametri di sistema .....	28
<b>6</b>	<b>Appendice .....</b>	<b>30</b>
6.1	Dati tecnici .....	30



### Informazione:

Le presenti Istruzioni d'uso concise consentono la messa in servizio rapida dell'apparecchio.

Per ulteriori informazioni si rimanda alle relative Istruzioni d'uso dettagliate e, per gli apparecchi con qualifica SIL, al Safety Manual. I documenti sono disponibili sulla nostra homepage.

**Istruzioni d'uso WEIGHTRAC 31, quadrifilare 4 ... 20 mA/HART:  
ID documento 42374**

Ultima revisione delle Istruzioni d'uso concise: 2022-11-22

## 1 Criteri di sicurezza

### 1.1 Personale autorizzato

Tutte le operazioni descritte in questa documentazione devono essere eseguite unicamente da personale qualificato e autorizzato dal gestore dell'impianto.

Per l'uso dell'apparecchio indossare sempre l'equipaggiamento di protezione personale necessario.

### 1.2 Uso conforme alla destinazione e alle normative

Il WEIGHTRAC 31 è un sensore per il rilevamento continuo del flusso di massa su nastri trasportatori e trasportatori a coclea o catena.

Informazioni dettagliate relative al campo di impiego sono contenute nel capitolo " *Descrizione del prodotto*".

La sicurezza operativa dell'apparecchio è garantita solo da un uso conforme alle normative, secondo le -Istruzioni d'uso- ed eventuali istruzioni aggiuntive.

### 1.3 Avvertenza relativa all'uso improprio

In caso di utilizzo improprio o non conforme alla destinazione, il prodotto può essere fonte di pericoli connessi alla specifica applicazione, per es. trascinamento del serbatoio in seguito a montaggio o regolazione errati. Ciò può causare danni alle persone, alle cose e all'ambiente e può inoltre compromettere le caratteristiche di protezione dell'apparecchio.

### 1.4 Avvertenze di sicurezza generali

L'apparecchio è allo stato dell'arte ed è conforme alle prescrizioni e alle direttive in vigore. Può essere utilizzato solo in perfette condizioni tecniche e massima sicurezza operativa. Il gestore è responsabile del funzionamento ineccepibile dell'apparecchio. In caso di impiego con prodotti aggressivi o corrosivi, in cui il malfunzionamento dell'apparecchio può avere conseguenze critiche, il gestore deve predisporre le misure necessarie per assicurarne il corretto funzionamento.

L'utente deve inoltre rispettare le normative di sicurezza di queste istruzioni d'uso, gli standard nazionali s'installazione e le vigenti condizioni di sicurezza e di protezione contro gli infortuni.

Per ragioni di sicurezza e garanzia, gli interventi che vanno oltre le operazioni descritte nelle Istruzioni d'uso possono essere effettuati esclusivamente dal personale autorizzato dal costruttore. È espressamente vietata l'esecuzione di modifiche o trasformazioni. Per ragioni di sicurezza è consentito esclusivamente l'impiego degli accessori indicati dal costruttore.

Per evitare pericoli tener conto dei contrassegni e degli avvisi di sicurezza apposti sull'apparecchio.

Questo sistema di misura impiega radiazioni gamma. Prestare perciò attenzione alle avvertenze in materia di radioprotezione nel capitolo

" *Descrizione del prodotto*". Tutti i lavori sul contenitore di protezione vanno eseguiti sotto il controllo di un incaricato della radioprotezione in possesso dell'idonea formazione.

## 1.5 Conformità

L'apparecchio è conforme ai requisiti di legge delle pertinenti direttive e dei regolamenti tecnici specifici del paese. Con il relativo contrassegno confermiamo la conformità.

Le relative dichiarazioni di conformità sono disponibili sulla nostra homepage.

### Compatibilità elettromagnetica

Gli apparecchi in esecuzione quadrifilare o Ex d ia sono realizzati per l'impiego nel settore industriale. In questo contesto è possibile che si verifichino perturbazioni condotte o irradiate, comuni negli apparecchi della classe A secondo EN 61326-1. Per usare l'apparecchio in un altro settore è necessario garantire la compatibilità elettromagnetica con altri apparecchi, applicando gli accorgimenti idonei.

## 1.6 Raccomandazioni NAMUR

La NAMUR è l'Associazione d'interesse per la tecnica di controllo di processo nell'industria chimica e farmaceutica in Germania. Le raccomandazioni NAMUR valgono come standard per la strumentazione di campo.

L'apparecchio soddisfa i requisiti stabiliti dalle seguenti raccomandazioni NAMUR:

- NE 21 – compatibilità elettromagnetica di strumenti
- NE 43 – livello segnale per l'informazione di guasto di convertitori di misura
- NE 53 - compatibilità di apparecchi di campo e componenti d'indicazione e di calibrazione
- NE 107 – Autosorveglianza e diagnostica di apparecchi di campo

Per ulteriori informazioni consultare il sito [www.namur.de](http://www.namur.de).

## 1.7 Salvaguardia ambientale

La protezione delle risorse naturali è un compito di assoluta attualità. Abbiamo perciò introdotto un sistema di gestione ambientale, allo scopo di migliorare costantemente la difesa dell'ambiente aziendale. Questo sistema è certificato secondo DIN EN ISO 14001.

Aiutateci a rispettare queste esigenze e attenetevi alle indicazioni di queste -Istruzioni d'uso- per la salvaguardia ambientale:

- Capitolo " *Imballaggio, trasporto e stoccaggio*"
- Capitolo " *Smaltimento*"

## 2 Descrizione del prodotto

### 2.1 Struttura

#### Targhetta d'identificazione

La targhetta d'identificazione contiene i principali dati relativi all'identificazione e all'impiego dell'apparecchio:

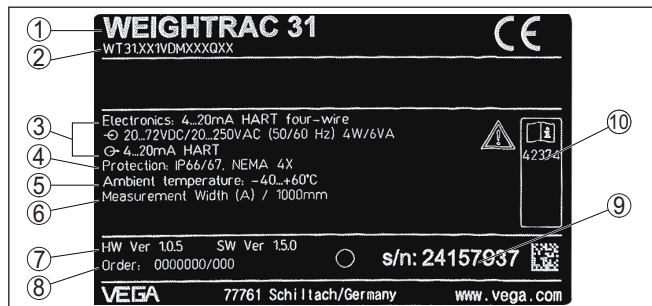


Figura 1: Struttura della targhetta d'identificazione (esempio)

- 1 Tipo di apparecchio
- 2 Codice del prodotto
- 3 Elettronica
- 4 Grado di protezione
- 5 Temperatura ambiente
- 6 Larghezza di misura
- 7 Versione hardware e software
- 8 Numero d'ordine
- 9 Numero di serie dell'apparecchio
- 10 Numero ID documentazione apparecchio

#### Targhetta d'identificazione in acciaio speciale

In presenza di condizioni ambientali difficili o di sostanze aggressive, le targhetta incollate potrebbero staccarsi o diventare illeggibili.

La targhetta d'identificazione opzionale in acciaio speciale è fissata con viti alla custodia e la scritta è permanente.

La targhetta d'identificazione in acciaio non può essere acquistata in un secondo momento.

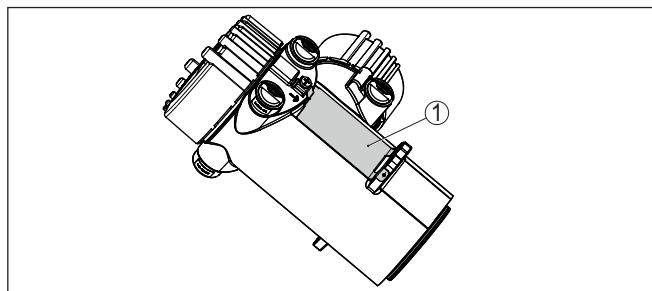


Figura 2: Posizione della targhetta d'identificazione in acciaio speciale

- 1 Targhetta d'identificazione in acciaio speciale

**Ricerca dell'apparecchio tramite il numero di serie**

La targhetta d'identificazione contiene il numero di serie dell'apparecchio, tramite il quale sulla nostra homepage è possibile trovare i seguenti dati relativi all'apparecchio:

- codice del prodotto (HTML)
- data di fornitura (HTML)
- caratteristiche dell'apparecchio specifiche della commessa (HTML)
- Istruzioni d'uso e Istruzioni d'uso concise al momento della fornitura (PDF)
- certificato di prova (PDF) - opzionale

Sul sito "[www.vega.com](http://www.vega.com)" inserire nel campo di ricerca il numero di serie dell'apparecchio.

In alternativa è possibile trovare i dati tramite smartphone:

- scaricare l'app VEGA Tools da " *Apple App Store*" oppure da " *Google Play Store*"
- scansionare il codice QR riportato sulla targhetta d'identificazione dell'apparecchio, oppure
- immettere manualmente nell'app il numero di serie

**2.2 Funzionamento****Campo d'impiego**

L'apparecchio è adatto ad applicazioni con solidi in pezzatura su nastri trasportatori e trasportatori a coclea in quasi tutti i settori industriali.

**Principio di funzionamento**

Per la misura radiometrica si impiega un isotopo cesio 137 o cobalto 60 che emette radiazioni gamma focalizzate. Queste radiazioni subiscono un'attenuazione penetrando attraverso il nastro trasportatore e il prodotto. Il rilevatore PVT situato sul lato inferiore del nastro trasportatore rileva l'irraggiamento in arrivo, la cui intensità è proporzionale alla densità. Il principio di misura si è dimostrato efficace in presenza di condizioni di processo estreme, poiché la misura avviene senza contatto attraverso il nastro trasportatore. Il sistema di misura garantisce massima sicurezza, affidabilità e disponibilità dell'impianto, indipendentemente dal prodotto e dalle sue caratteristiche.

**2.3 Contenitore di protezione adeguato**

La misura radiometrica richiede l'impiego di un isotopo in un adeguato contenitore di protezione (per es. SHLD-1).

L'uso di materiale radioattivo è regolamentato per legge. Sono determinanti le disposizioni in materia in vigore nel paese in cui si utilizza l'impianto.

In Germania, per es., vale l'attuale Ordinanza sulla radioprotezione (Strahlenschutzverordnung - StrlSchV) sulla base della legge sull'energia nucleare (Atomschutzgesetz - AtG).

Per la misura radiometrica sono rilevanti soprattutto i punti elencati qui di seguito.

**Autorizzazione**

L'impiego di un impianto basato sull'utilizzo di radiazioni gamma necessita di un'autorizzazione, ossia di un permesso rilasciato dalle

autorità competenti su richiesta (in Germania, per es. dall'Ufficio regionale per la protezione ambientale ecc.).

Informazioni dettagliate sono contenute nelle -Istruzioni d'uso- del contenitore di protezione.

### Indicazioni generali in materia di protezione contro le radiazioni

La manipolazione di materiali radioattivi deve avvenire evitando qualsiasi inutile esposizione alle radiazioni. L'esposizione inevitabile va ridotta al minimo possibile. A tale proposito attenersi ai tre principi seguenti:

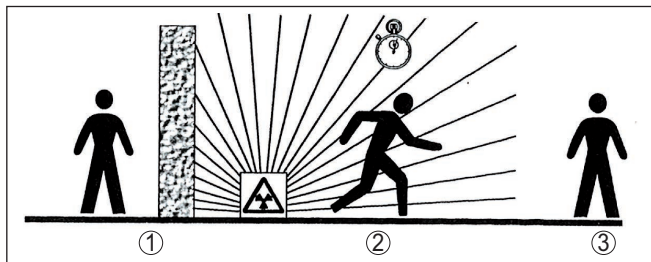


Figura 3: Provvedimenti per la protezione da fonti radioattive

- 1 Schermatura
- 2 Tempo
- 3 Distanza

**Schermatura:** garantire la miglior schermatura possibile tra la sorgente di radiazioni e se stessi ovv. tutte le altre persone. Il contenitore di protezione (per es. SHLD-1), nonché tutti i materiali ad elevata densità (per es. piombo, ferro, calcestruzzo ecc.), assicurano una schermatura efficace.

**Tempo:** trattenersi il più brevemente possibile nell'area esposta alle radiazioni.

**Distanza:** rimanere il più lontano possibile dalla sorgente di radiazione. L'intensità di dose delle radiazioni diminuisce quadraticamente con l'aumentare della distanza dalla sorgente di radiazione.

### Incaricato della radioprotezione

Il gestore dell'impianto deve nominare un incaricato della radioprotezione in possesso delle cognizioni e della formazione necessarie. L'incaricato è responsabile del rispetto dell'ordinanza sulla radioprotezione e dei relativi provvedimenti.

### Zona controllata

Le zone controllate sono zone all'interno delle quali l'intensità di dose ambientale supera un determinato valore. In queste zone controllate possono operare solamente persone sottoposte ad una sorveglianza ufficiale del dosaggio di radiazioni. I valori limiti relativi alla zona controllata sono stabiliti per legge (in Germania, per es. nell'Ordinanza sulla radioprotezione).

Siamo volentieri a disposizione per ulteriori informazioni in materia di radioprotezione e normative in vigore in altri paesi.

## 3 Montaggio

### Disinserzione della sorgente di radiazioni

Il contenitore di protezione è parte integrante del sistema di misura. Nel caso in cui il contenitore di protezione contenga già un isotopo attivo, esso va assicurato prima di procedere al montaggio.



#### Pericolo:

Prima dell'inizio dei lavori di montaggio assicurarsi che la sorgente di radiazioni sia chiusa in maniera affidabile e assicurare il contenitore di protezione con un lucchetto per impedire un'apertura involontaria.

### Protezione dall'umidità

Proteggere l'apparecchio dalle infiltrazioni di umidità attuando le misure descritte di seguito.

- utilizzare un cavo adeguato (v. capitolo " *Collegamento all'alimentazione in tensione* ")
- Serrare bene il pressacavo ovv. il connettore a spina
- Condurre verso il basso il cavo di collegamento davanti al pressacavo ovv. al connettore a spina

Questo vale soprattutto in caso di montaggio all'aperto, in locali nei quali è prevista la presenza di umidità (per es. in seguito a processi di pulizia) e in serbatoi refrigerati o riscaldati.



#### Avviso:

Assicurarsi che nel corso dell'installazione o della manutenzione nell'apparecchio non possano penetrare umidità o sporco.

Per garantire il mantenimento del grado di protezione dell'apparecchio, assicurare che nel corso dell'esercizio il coperchio della custodia sia chiuso ed eventualmente assicurato.

### Condizioni di processo



#### Avviso:

Per ragioni di sicurezza, l'apparecchio può essere impiegato esclusivamente nell'ambito delle condizioni di processo ammesse. I dati in proposito sono riportati nel capitolo " *Dati tecnici* " delle istruzioni d'uso e sulla targhetta d'identificazione.

Prima del montaggio assicurarsi che tutti i componenti dell'apparecchio coinvolti nel processo siano adeguati alle effettive condizioni di processo.

Tra questi rientrano in particolare:

- Componente attivo di misura
- Attacco di processo
- Guarnizione di processo

Tra le condizioni di processo rientrano in particolare:

- Pressione di processo
- Temperatura di processo
- Caratteristiche chimiche dei prodotti
- Abrasione e influssi meccanici



## Pressacavi

### Filettatura metrica

Nelle custodie degli apparecchi con filettature metriche, i pressacavi sono avvitati in laboratorio e per il trasporto sono chiusi con tappi di plastica di protezione.

I tappi di protezione vanno rimossi prima dell'allacciamento elettrico.

### Filettatura NPT

Nelle custodie degli apparecchi con filetti NPT autosigillanti, i collegamenti a vite dei cavi non possono essere avvitati in laboratorio. Per tale ragione, per il trasporto le aperture libere delle entrate dei cavi sono chiuse con cappucci di protezione dalla polvere rossi.

Prima della messa in servizio, questi cappucci di protezione vanno sostituiti con pressacavi omologati o eventualmente con tappi ciechi idonei.

I pressacavi e i tappi ciechi adeguati sono forniti in dotazione insieme all'apparecchio.

## 3.2 Indicazioni di montaggio

### Posizione di montaggio

#### Avviso:

Nell'ambito della progettazione, i nostri specialisti analizzeranno le caratteristiche del punto di misura al fine di dimensionare adeguatamente l'isotopo.

Il cliente riceve un documento "Source-Sizing" relativo al punto di misura con l'indicazione dell'attività della fonte necessaria e tutte le informazioni importanti per il montaggio.

Oltre alle seguenti istruzioni per il montaggio si deve prestare attenzione anche istruzioni contenute nel documento "Source-Sizing".

In mancanza di indicazioni diverse nel documento "Source-Sizing", valgono le seguenti istruzioni per il montaggio.

Il WEIGHTRAC 31 può essere infilato e montato da ambo i lati nel supporto a cornice.

Orientare l'angolo di diffusione dei raggi del contenitore di protezione sul WEIGHTRAC 31.

Montare il contenitore di protezione alla distanza prescritta dal nastro trasportatore. Applicare barriere e grate protettive per impedire l'accesso alla zona pericolosa.

Maggiori informazioni sulle barriere e sul montaggio del relativo contenitore di protezione sono contenute nelle -Istruzioni d'uso- del contenitore di protezione.

### Set di montaggio base

Se il WEIGHTRAC 31 è stato ordinato senza supporto a cornice, l'apparecchio viene consegnato con un set di montaggio base.

Stabilire innanzitutto la posizione di montaggio del sensore.

1. Fissare la squadretta di montaggio (6) al nastro trasportatore.  
La squadretta di montaggio (6) può essere saldata sull'impianto o avvitata utilizzando i due fori  $\varnothing$  9 mm (0.35 in).
2. Disporre i due gusci di serraggio (4) sulla squadretta di montaggio (6) premontata.

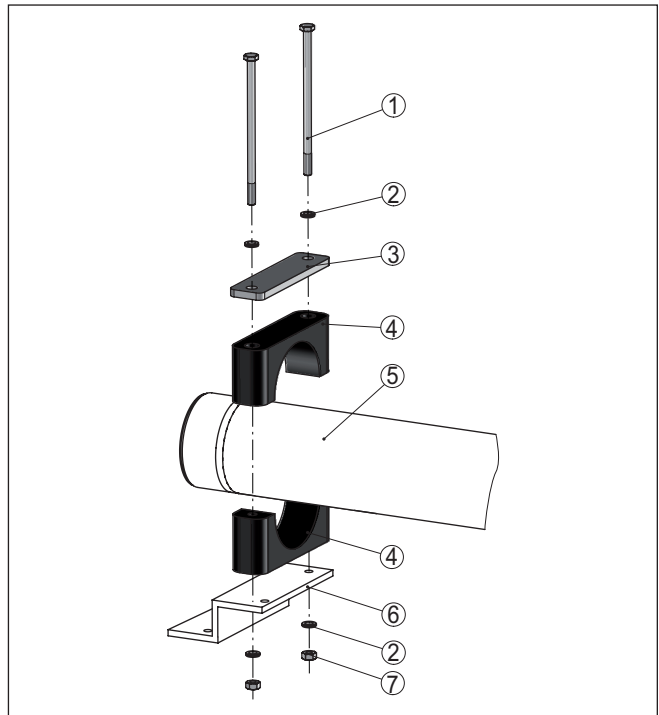


Figura 4: Montaggio del sensore con il set di montaggio base

- 1 Vite M6 x 120 (4 pezzi)
- 2 Rosetta di sicurezza trapezoidale M6 Nordlock (8 pezzi)
- 3 Piastrina di copertura (2 pezzi)
- 4 Guscio di serraggio (4 pezzi) PA
- 5 Sensore
- 6 Squadretta di montaggio
- 7 Dado M6 (4 pezzi)



**Avviso:**

Montare la custodia del sensore su un lato ben accessibile del nastro trasportatore, in modo da poter accedere facilmente all'apparecchio per la calibrazione e il service.

3. Spingere il sensore (5) lateralmente sotto al nastro trasportatore e inserirlo nei due gusci di serraggio (4).

Regolare il campo di misura del sensore sotto al nastro trasportatore possibilmente al centro. Prestare attenzione che anche con il nastro trasportatore carico di prodotto vi sia una distanza sufficiente tra sensore e nastro trasportatore.

4. Piazzare gli altri due gusci di serraggio (4) sui due gusci già montati (4) conformemente alla figura.
5. Piazzare una piastrina di copertura metallica (3) su ciascun guscio di serraggio (4) superiore conformemente alla figura.

6. Infilare le viti (1) con una rosetta di sicurezza (2) attraverso i gusci di serraggio (4).
7. Infilare dal basso una rosetta di sicurezza (2) su ciascuna vite (1) e avvitare un dado (7) su ciascuna vite.
8. Regolare i gusci di serraggio (4) e serrare uniformemente i dadi (7) con 8 Nm (5.9 lb ft).
9. Verificare che il sensore (5) sia fissato correttamente.

### Supporto a cornice (opzionale)

#### - Nastri trasportatori

Montare il supporto a cornice in modo che il tubo di misura del WEIGHTRAC 31 si trovi sotto al nastro trasportatore da misurare.

Tra il nastro trasportatore e il tubo di misura del WEIGHTRAC 31 lasciare uno spazio di almeno 10 mm (0.4 in).

#### - Trasportatori e coclea

Montare il supporto a cornice in un punto del trasportatore e coclea in cui il prodotto viene trasportato uniformemente. Evitare punti in cui si verificano accumuli di prodotto o nei quali il prodotto ricade.

#### - Trasportatori a catena

In caso di montaggio del WEIGHTRAC 31 su un trasportatore a catena, per l'irraggiamento ottimale è decisivo l'angolo di montaggio.

A tale proposito prestare attenzione alle indicazioni nel documento "Source-Sizing".

#### Montaggio del supporto a cornice (opzionale)

Il supporto a cornice con i relativi accessori per il montaggio può essere scelto opzionalmente. Se si è ordinato il WEIGHTRAC 31 con supporto a cornice, procedere come descritto di seguito.

#### Montaggio - supporto trasversale

Consigliamo di premontare il supporto a cornice prima di fissare i piedi di appoggio. In questo modo è molto semplice stabilire i fori per il fissaggio sul nastro trasportatore.

Per il montaggio del supporto a cornice sono necessarie una chiave torsiometrica (45 Nm ovv. 8 Nm) e due chiavi a tubo da 16 e 10.

1. Piazzare il supporto trasversale (3) sugli alloggiamenti superiori dei due piedi di appoggio (6).

Prestare attenzione che in alto il supporto trasversale (3) abbia una sporgenza ad ambo i lati di circa 30 mm.

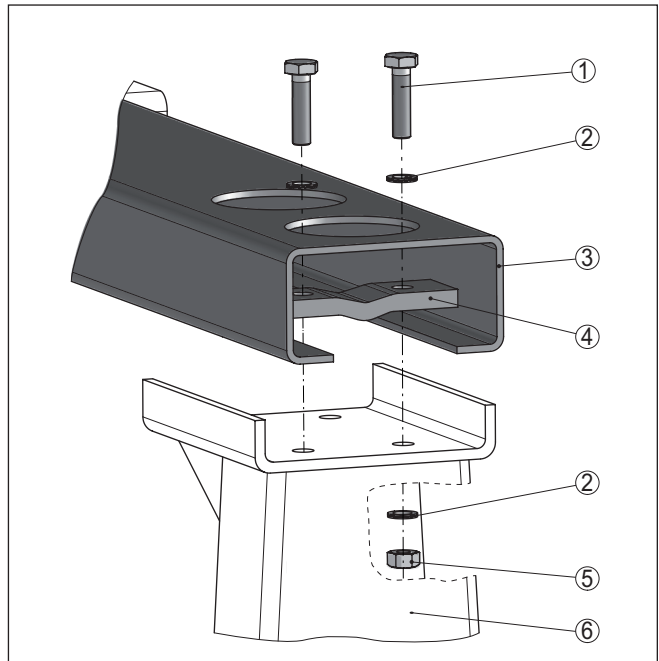


Figura 5: Montaggio del supporto trasversale

- 1 Vite M10 x 40 (12 pezzi)
  - 2 Rosetta di sicurezza trapezoidale M10 Nord-lock (24 pezzi)
  - 3 Supporto trasversale (1 pezzo)
  - 4 Staffa di bloccaggio (4 pezzi)
  - 5 Dado M10 (12 pezzi)
  - 6 Piede di appoggio (2 pezzi)
2. Disporre le quattro staffe di bloccaggio (4) nel supporto trasversale con la nervatura verso il basso.
  3. Infilare le viti (1) con una rosetta di sicurezza (2) attraverso le staffe di bloccaggio (4).
  4. Infilare dal basso una rosetta di sicurezza (2) su ciascuna vite (1) e avvitare un dado (5) su ciascuna vite.
  5. Sistemare correttamente il supporto trasversale (3) sugli alloggiamenti superiori dei piedi di appoggio (6) e serrare i dadi (5) uniformemente con 45 Nm (33.2 lb ft).

#### Montaggio - piede di supporto

1. Piazzare il supporto a cornice premontato sopra al nastro trasportatore e stabilire un punto idoneo per il montaggio dei piedi di appoggio (6).

Fissare il supporto a cornice sopra al nastro trasportatore possibilmente al centro e con un angolo di 90°, lasciando spazio laterale sufficiente dal nastro trasportatore.

- Praticare i fori passanti per i piedi di supporto (6) secondo lo schema seguente.

I fori dei piedi di supporto (6 ciascuno) sono adeguati a viti M10.

Le viti (14) e le ranelle (15) per il fissaggio al nastro trasportatore non sono in dotazione.

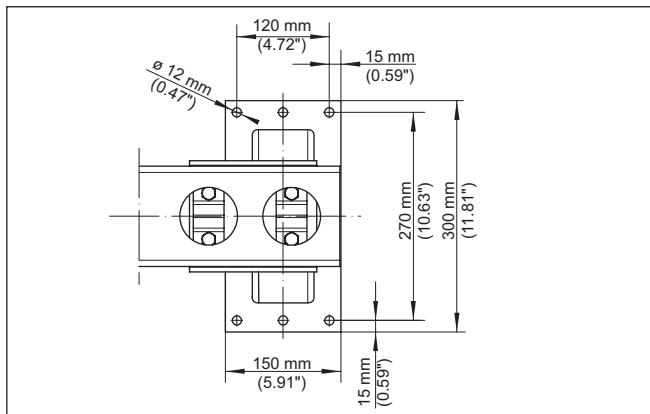


Figura 6: Schema per l'esecuzione dei fori per i piedi di supporto

- Per il montaggio dei piedi di supporto (6) utilizzare ranelle (15) adeguate.

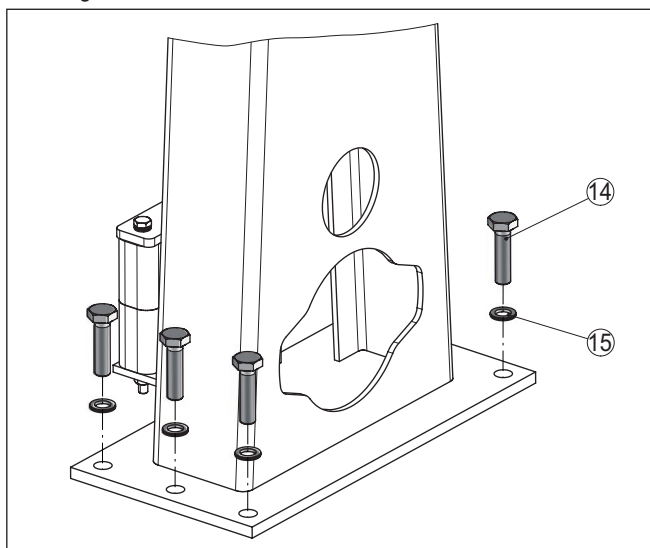


Figura 7: Montaggio dei piedi di supporto

14 Vite M10 (24 pezzi) - non in dotazione

15 Ranelle M10 (24 pezzi) - non in dotazione

- Serrare uniformemente le viti (14) con 45 Nm (33.2 lb ft).

**Montaggio - sensore**

1. Piazzare due dei gusci di serraggio (11) sulle squadrette di fissaggio dei piedi di appoggio (6).

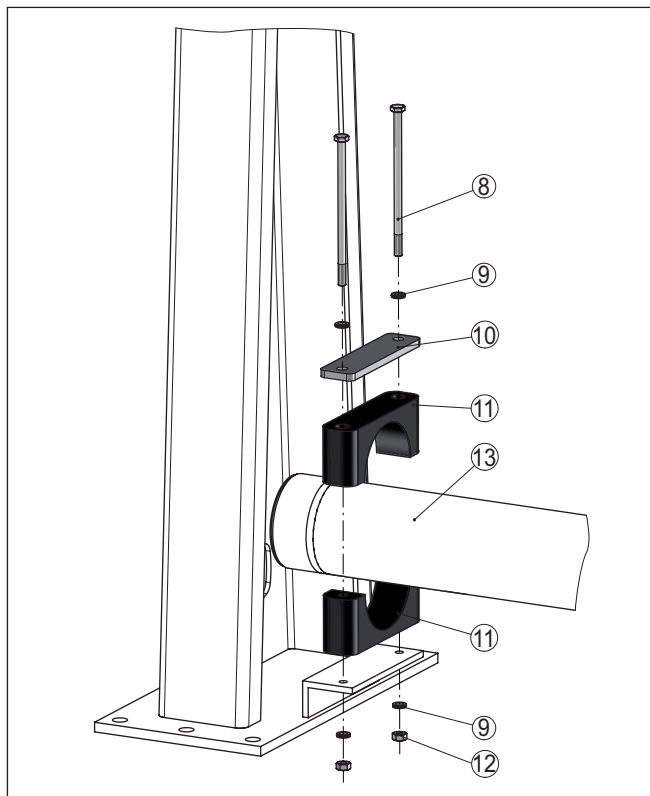


Figura 8: Montaggio del sensore nel supporto a cornice

- 8 Vite M6 x 120 (4 pezzi)
- 9 Rosetta di sicurezza trapezoidale M6 Nordlock (8 pezzi)
- 10 Piastrina di copertura (2 pezzi)
- 11 Guscio di serraggio (4 pezzi)
- 12 Dado M6 (4 pezzi)
- 13 Sensore

**Avviso:**

Montare la custodia del sensore su un lato ben accessibile del nastro trasportatore, in modo da poter accedere facilmente all'apparecchio per la calibrazione e il service.

2. Spingere il sensore (13) lateralmente nel supporto a cornice sotto al nastro trasportatore e inserirlo nei due gusci di serraggio (11).

Regolare il campo di misura del sensore sotto al nastro trasportatore possibilmente al centro. Prestare attenzione che anche con il nastro trasportatore carico di prodotto vi sia una distanza sufficiente tra sensore e nastro trasportatore.

3. Piazzare gli altri due gusci di serraggio (11) sui due gusci già montati (11) conformemente alla figura.
4. Piazzare una piastrina di copertura metallica (10) su ciascun guscio di serraggio (11) superiore conformemente alla figura.
5. Infilare le viti (8) con una rosetta di sicurezza (9) attraverso i gusci di serraggio (11).
6. Infilare dal basso una rosetta di sicurezza (9) su ciascuna vite (8) e avvitare un dado (12) su ciascuna vite.
7. Regolare i gusci di serraggio (11) e serrare uniformemente i dadi (12) con 8 Nm (5.9 lb ft).
8. Verificare che il sensore (13) sia fissato correttamente.

### Montaggio - contenitore di protezione

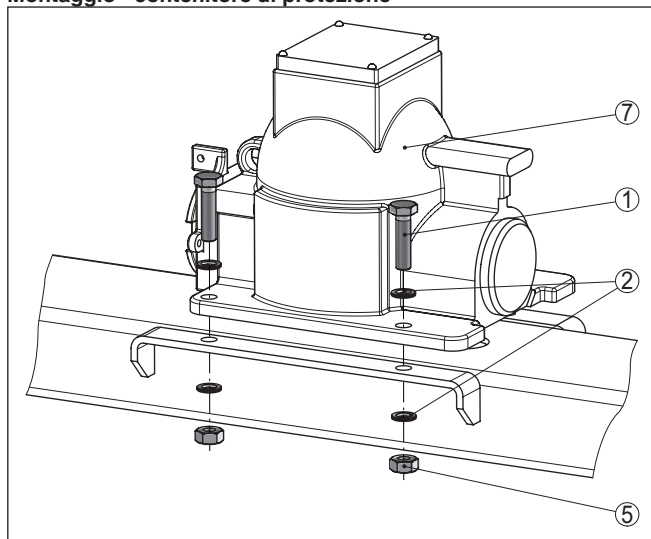


Figura 9: Montaggio del contenitore di protezione sul supporto a cornice

- 1 Vite M10 x 65 (4 pezzi)
- 2 Rosetta di sicurezza trapezoidale M10 Nord-lock (8 pezzi)
- 5 Dado M10 (4 pezzi)
- 7 Contenitore di protezione (SHLD-1)

1. Piazzare dall'alto il contenitore di protezione (7) chiuso e bloccato sul supporto a cornice.

Il contenitore di protezione è molto pesante, utilizzare perciò un dispositivo di sollevamento idoneo. Per il sollevamento, il contenitore di protezione è munito di un golfare a occhio cilindrico che ne consente l'aggancio.



#### Avviso:

Orientare il contenitore di protezione in modo che la sua meccanica di rotazione si trovi sul lato ben accessibile del nastro trasportatore. In questo modo si può accedere senza problemi alla meccanica di

rotazione per la calibrazione e il service. Questo vale solamente per contenitori di protezione con angolo di diffusione dei raggi simmetrico.

2. Posizionare il contenitore di protezione (7) in corrispondenza dei fori.

Prestare attenzione che il contenitore di protezione poggi nella giusta direzione sul supporto trasversale.

3. Infilare le viti (1) con una rosetta di sicurezza (2) ciascuna attraverso la flangia del contenitore di protezione (7).
4. Infilare dal basso una rosetta di sicurezza (2) su ciascuna vite (1) e avvitare un dado (5) su ciascuna vite.
5. Regolare la posizione del contenitore di protezione (7) e serrare uniformemente i dadi (5) con 45 Nm (33.2 lb ft).

A questo punto il montaggio del supporto a cornice è concluso.

### Ancoraggio del supporto a cornice

I supporti a cornice di grandi dimensioni vanno ancorati per proteggerli dagli effetti delle forti vibrazioni o del vento forte.

L'ancoraggio del supporto a cornice si esegue con funi di acciaio a partire da una larghezza del nastro trasportatore di 1600 mm (63 in).

A tale scopo, il piede di appoggio del supporto a cornice è munito lateralmente di due linguette.

Stabilire i punti di fissaggio sul nastro trasportatore a seconda delle condizioni locali.

Predisporre tiranti a vite (1) per ogni fune, in modo da poter tendere adeguatamente il supporto a cornice.

Prestare attenzione che dopo la tensione il supporto a cornice si trovi in posizione verticale.

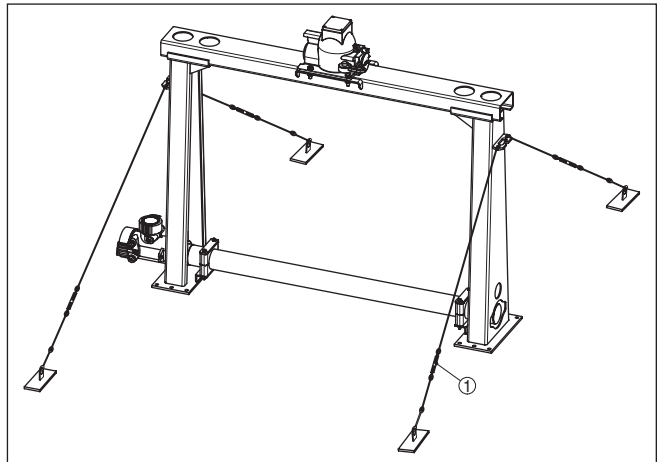


Figura 10: Ancoraggio del supporto a cornice

1 Tirante a vite



### Protezione dal calore

Nel caso in cui si superi la massima temperatura ambiente è necessario predisporre misure adeguate per proteggere l'apparecchio dal surriscaldamento.

È possibile per esempio proteggere l'apparecchio dal calore tramite un adeguato isolamento, oppure montarlo ad una distanza maggiore dalla fonte di calore.

Le misure necessarie vanno predisposte già in fase di progettazione. Nel caso in cui si desideri predisporle a posteriori, è opportuno consultare i nostri specialisti per non rischiare di compromettere la precisione dell'applicazione.

Se queste misure non sono sufficienti per garantire il rispetto della massima temperatura ambiente ammessa, per il WEIGHTRAC 31 è disponibile un raffreddamento ad acqua o ad aria.

Anche il sistema di raffreddamento va incluso nel calcolo del punto di misura, perciò è opportuno consultare i nostri specialisti per la sua progettazione.

### Montaggio del tachimetro

Il rilevamento del flusso di massa necessita assolutamente del valore della velocità del nastro trasportatore.

Tra le altre soluzioni può essere utilizzato un tachimetro.

#### Posizionamento del tachimetro

Un carico unilaterale può provocare un danneggiamento del tachimetro. Per evitarlo scegliere una posizione sotto al nastro trasportatore in cui la ruota del tachimetro si trovi perpendicolarmente al nastro.

Per permettere questa perpendicolarità, il supporto del tachimetro è premontato sulla piastra portante con un angolo di inclinazione di 115°.

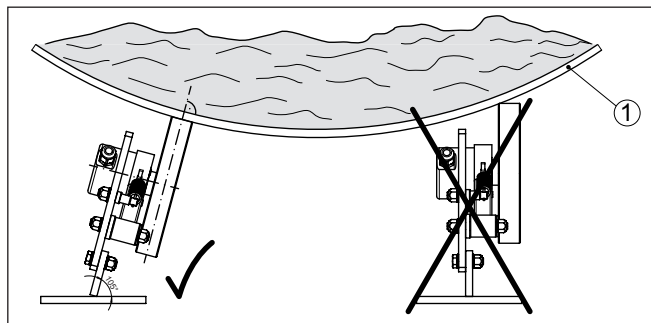


Figura 11: Ruota del tachimetro, perpendicolare al nastro trasportatore  
1 Nastro trasportatore

#### Senso di rotazione

Montare il tachimetro secondo la figura seguente. È importante orientare correttamente la ruota del tachimetro. In caso di oscillazioni, per es. variazioni del carico, la ruota può spostarsi.

Montare il tachimetro possibilmente nelle vicinanze di un rullo di appoggio, poiché in queste posizioni lo scorrimento del nastro è particolarmente uniforme.

Per la regolazione dell'altezza, la squadretta di fissaggio del tachimetro è munita di diversi fori.

Scegliere l'altezza in modo che la molla della ruota sia leggermente precaricata con il nastro trasportatore vuoto.

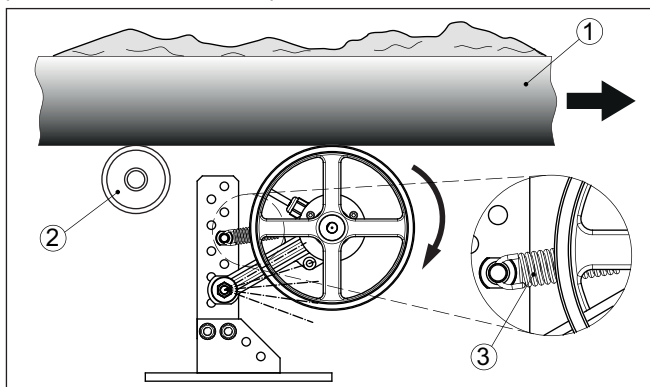


Figura 12: Senso di rotazione del tachimetro

- 1 Nastro trasportatore
- 2 Rullo di appoggio del nastro trasportatore
- 3 Molla per il precarico della ruota

## 4 Collegamento all'alimentazione in tensione

### 4.1 Preparazione del collegamento

#### Normative di sicurezza

Rispettare le seguenti normative di sicurezza:

- Il collegamento elettrico può essere eseguito esclusivamente da personale qualificato adeguatamente addestrato e autorizzato dal gestore dell'impianto.
- Se si temono sovratensioni, occorre installare scaricatori di sovratensione.



#### Attenzione:

Eseguire il collegamento o la disconnessione unicamente in assenza di tensione.



#### Avviso:

Installare un dispositivo di separazione di facile accesso per l'apparecchio. Il dispositivo di separazione deve essere contrassegnato per l'apparecchio (IEC/EN61010).

#### Tecnica di collegamento

Il collegamento dell'alimentazione in tensione e dell'uscita del segnale si esegue con morsetti a molla situati nella custodia.

Il collegamento al tastierino di taratura con display e/o all'adattatore d'interfaccia si esegue con i terminali di contatto situati nella custodia.

#### Operazioni di collegamento

Procedere come descritto di seguito.

Questo procedimento vale per gli apparecchi senza protezione contro le esplosioni.

1. Svitare il coperchio grande della custodia
2. Allentare il dado per raccordi del pressacavo ed estrarre il tappo
3. Togliere la guaina del cavo di collegamento per ca. 10 cm (4 in), denudare le estremità dei conduttori per ca. 1 cm (0.4 in).
4. Inserire il cavo nel sensore attraverso il pressacavo

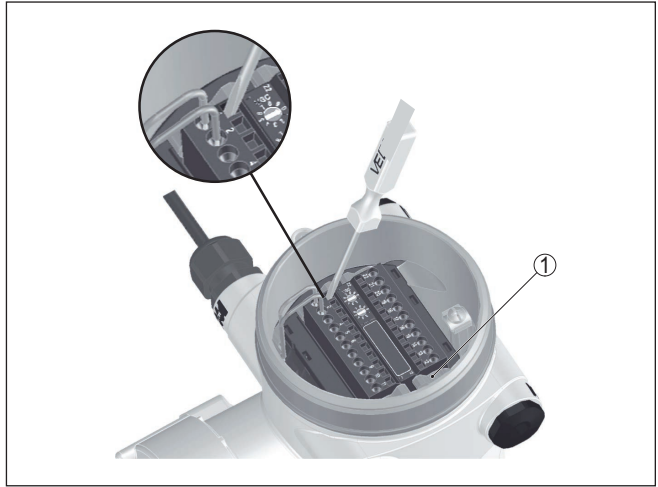


Figura 13: Operazioni di collegamento 4 e 5

1 Bloccaggio delle morsettiere

5. Infilare con forza un piccolo cacciavite per viti con testa a intaglio nell'apertura di bloccaggio quadrata del relativo morsetto
6. Inserire le estremità dei conduttori nelle aperture circolari dei morsetti aperti

**i** **Informazione:**

I conduttori rigidi e quelli flessibili con rivestimento sull'estremità possono essere inseriti direttamente nelle aperture dei morsetti. In caso di conduttori flessibili senza rivestimento sull'estremità, infilare con forza un piccolo cacciavite per viti con testa a intaglio nell'apertura di bloccaggio quadrata del relativo morsetto. In questo modo l'apertura del morsetto si apre. Estraendo il cacciavite l'apertura si richiude.

7. Verificare che i conduttori siano ben fissati nei morsetti, tirando leggermente  
Per staccare un conduttore, infilare con forza un piccolo cacciavite per viti con testa a intaglio nell'apertura di bloccaggio quadrata come illustrato nella figura
8. Collegare la schermatura al morsetto interno di terra, connettere il morsetto esterno di terra al collegamento equipotenziale.
9. Serrare a fondo il dado di raccordo del pressacavo. L'anello di tenuta deve circondare perfettamente il cavo
10. Avvitare il coperchio della custodia

A questo punto l'allacciamento elettrico è completato.

**i** **Informazione:**

Le morsettiere sono a innesto e possono essere staccate dall'unità elettronica sbloccando con un piccolo cacciavite le due leve di bloccaggio laterali. La morsettiere scatta automaticamente verso l'alto e può essere tolta. Nel reinserirla fare attenzione che scatti in posizione.

## 4.2 Allacciamento - rilevamento del flusso di massa

### Apparecchi non-Ex e apparecchi con uscita in corrente senza sicurezza intrinseca

Vano dell'elettronica e di connessione - apparecchi non-Ex e apparecchi con uscita in corrente senza sicurezza intrinseca

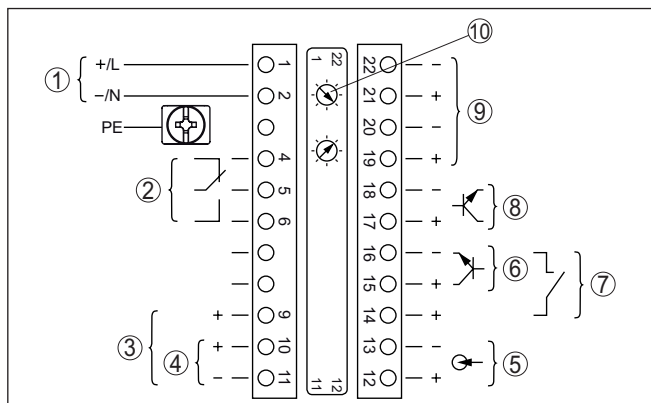


Figura 14: Vano dell'elettronica e di connessione negli apparecchi non-Ex e negli apparecchi con uscita in corrente senza sicurezza intrinseca

- 1 Alimentazione in tensione
- 2 Uscita a relè
- 3 Uscita di segnale 4 ... 20 mA/HART attiva
- 4 Uscita di segnale 4 ... 20 mA/HART passiva
- 5 Ingresso di segnale 4 ... 20 mA
- 6 Ingresso di connessione per transistor NPN
- 7 Ingresso di connessione a potenziale zero
- 8 Uscita a transistor
- 9 Interfaccia per comunicazione sensore-sensore (MGC)
- 10 Impostazione indirizzo bus per comunicazione sensore-sensore (MGC) <sup>1)</sup>

Vano di calibrazione e connessione - apparecchi non-Ex e apparecchi con uscita in corrente senza sicurezza intrinseca

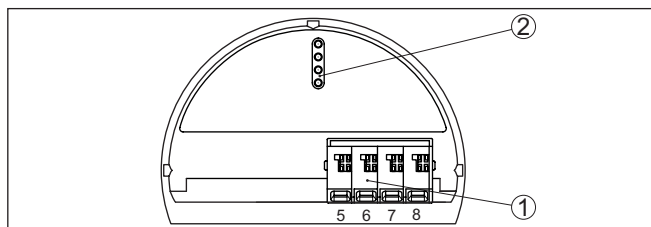


Figura 15: Vano di calibrazione e connessione per apparecchi non-Ex e apparecchi con uscita in corrente senza sicurezza intrinseca

- 1 Morsetti per l'unità d'indicazione e calibrazione esterna
- 2 Terminali di contatto per tastierino di taratura con display e/o per adattatore d'interfaccia

<sup>1)</sup> MGC = Multi Gauge Communication



### Apparecchi con uscita in corrente a sicurezza intrinseca

Informazioni dettagliate relative ai modelli antideflagranti (Ex ia, Ex d) sono contenute nelle avvertenze di sicurezza specifiche per le applicazioni Ex allegate a ciascun apparecchio con omologazione Ex.

#### Vano dell'elettronica e di connessione per apparecchi con uscita in corrente a sicurezza intrinseca

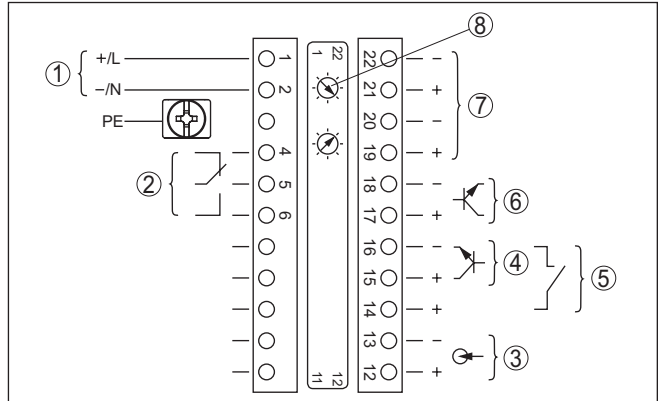


Figura 16: Vano dell'elettronica e di connessione (Ex d) per apparecchi con uscita in corrente a sicurezza intrinseca

- 1 Alimentazione in tensione
- 2 Uscita a relè
- 3 Ingresso di segnale 4 ... 20 mA
- 4 Ingresso di connessione per transistor NPN
- 5 Ingresso di connessione a potenziale zero
- 6 Uscita a transistor
- 7 Interfaccia per comunicazione sensore-sensore (MGC)
- 8 Impostazione indirizzo bus per comunicazione sensore-sensore (MGC)<sup>2)</sup>

#### Vano di calibrazione e connessione per apparecchi con uscita in corrente a sicurezza intrinseca

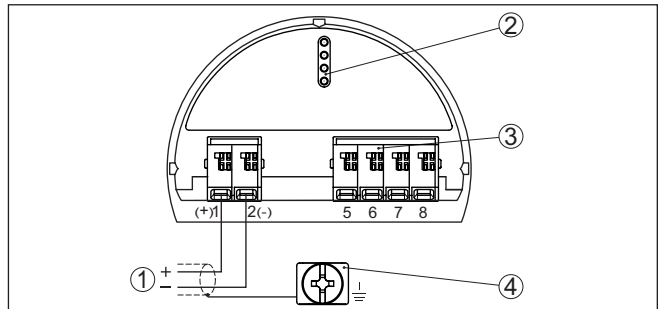


Figura 17: Vano di calibrazione e connessione (Ex ia) per apparecchi con uscita in corrente a sicurezza intrinseca

- 1 Morsetti per uscita di segnale a sicurezza intrinseca 4 ... 20 mA/HART (attiva)
- 2 Terminali di contatto per tastierino di taratura con display e/o per adattatore d'interfaccia
- 3 Morsetti per l'unità d'indicazione e calibrazione esterna
- 4 Morsetto di terra

<sup>2)</sup> MGC = Multi Gauge Communication

**Vano dell'elettronica e di  
connessione - collega-  
mento in cascata****4.3 Allacciamento - collegamento in cascata**

Per misurare anche nastri trasportatori più larghi, è possibile collegare più sensori in cascata. I campi di misura dei singoli apparecchi devono sovrapporsi.

Per collegamento in cascata s'intende il collegamento di due o più apparecchi che insieme possono coprire un tratto di misura più lungo.

Un apparecchio funge da primary, mentre tutti gli altri lavorano come secondary.

Le frequenze degli impulsi di tutti gli apparecchi vengono sommate nell'apparecchio primary e trasformate in un segnale comune.

L'apparecchio primary deve avere la funzione "Rilevamento del flusso di massa". A tal fine selezionare nella voce di menu " *Messa in servizio - Applicazione*" la funzione "Rilevamento del flusso di massa".

Sull'apparecchio primary impostare l'indirizzo (MGC) su "99".

Gli apparecchi secondary devono essere definiti come "Summation secondary" selezionando la funzione "Summation secondary" alla voce di menu " *Messa in servizio - Applicazione*".

Negli apparecchi secondary è possibile scegliere liberamente l'impostazione dell'indirizzo (MGC). Solamente l'indirizzo "99" è riservato all'apparecchio primary.

Allacciare gli apparecchi conformemente al seguente schema di allacciamento:

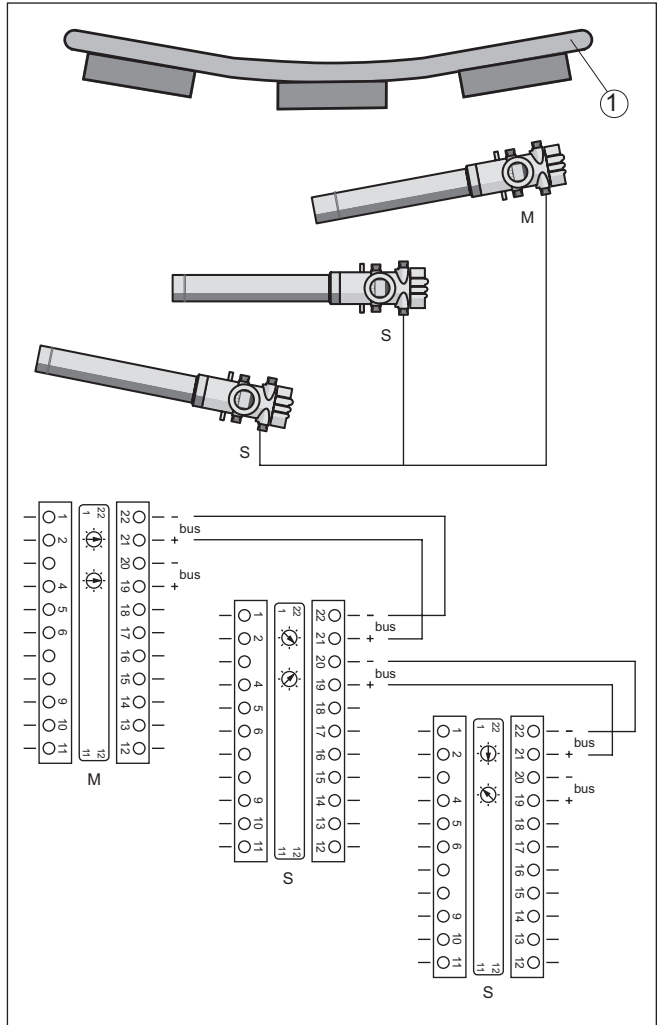


Figura 18: Vano dell'elettronica e di connessione in caso di collegamento in cascata di più apparecchi.

1 Nastro trasportatore

M Apparecchio primary

S Apparecchio secondary



#### Informazione:

In alternativa l'allacciamento può essere realizzato anche a stella (fare attenzione alla polarità).

Le due coppie di morsetti possono essere scelte a piacere.



## 4.4 Allacciamento - tachimetro

Il rilevamento del flusso di massa necessita assolutamente della velocità del nastro trasportatore o del trasportatore a coclea o a catena.

In proposito vi sono tre diverse possibilità:

- immissione di una velocità costante
- assunzione di un valore di velocità dall'unità di controllo dell'impianto (per es. PLC)
- allacciamento di un tachimetro (digitale)

### Velocità costante del nastro

In caso di immissione di una velocità costante, non si tiene conto di oscillazioni della velocità. Ciò può causare errori di misura. Consigliamo l'utilizzo di un valore effettivo fornito dall'unità di controllo dell'impianto oppure di un tachimetro opzionale.

Vedere a tale proposito " *Parametrizzazione - rilevamento del flusso di massa*".

Se è stata immessa una velocità costante del nastro, consigliamo l'impiego di un segnale di arresto nastro.

In caso di arresto del nastro, viene interrotta anche la misura per il tempo di arresto. Senza segnale di arresto nastro, il WEIGHTRAC 31 continuerebbe a sommare la quantità trasportata.

Il segnale di arresto nastro può essere realizzato con un relè di commutazione o con un segnale proveniente dal controllo dell'impianto (PLC).

Collegare un relè di commutazione ai morsetti 14 e 16.

Collegare il segnale di uscita digitale (open collector) proveniente dall'unità di controllo dell'impianto (PLC) ai morsetti 14 e 15.

### Tachimetro (digitale)

I tachimetri digitali consentono di ottenere risultati di misura affidabili grazie al rilevamento preciso della velocità del nastro.

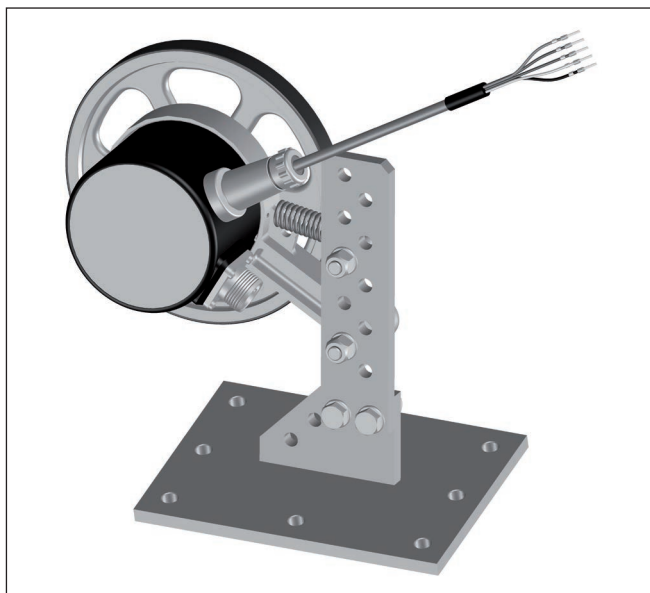


Figura 19: Tachimetro digitale

Il tachimetro digitale può essere alimentato dal WEIGHTRAC 31. Questo è possibile solamente in caso di alimentazione del WEIGHTRAC 31 di max. 24 V.

Uscita tachimetro digitale: uscita Open Collector oppure HTL (Push-Pull)

Per il cavo con collegamento fisso valgono i colori indicati di seguito.

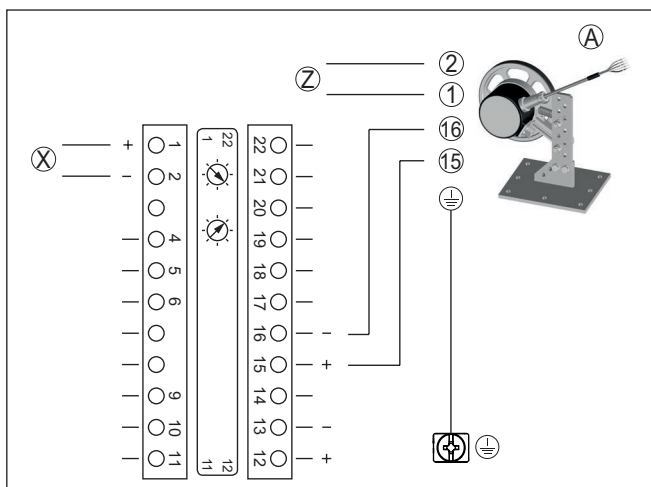


Figura 20: Velocità del nastro - unità di controllo dell'impianto (PLC) ovv. tachimetro (digitale)

- A Tachimetro (digitale)
- x Allacciamento elettrico - sensore
- z Allacciamento elettrico - tachimetro (5 ... 26 V DC)
- 1 Alimentazione di tensione - colore del cavo marrone
- 2 Alimentazione di tensione - colore del cavo bianco
- 15 Ingresso digitale - colore del cavo verde
- 16 Ingresso digitale - colore del cavo giallo
- Schermatura del cavo - colore del cavo nero - collegare al morsetto di terra nella custodia

## 5 Calibrazione col tastierino di taratura con display

### Installare/rimuovere il tastierino di taratura con display

#### 5.1 Installare il tastierino di taratura con display

È possibile installare in ogni momento il tastierino di taratura con display nel sensore e rimuoverlo nuovamente, senza interrompere l'alimentazione in tensione.

Procedere come descritto di seguito.

1. Svitare il coperchio piccolo della custodia
2. Disporre il tastierino di taratura con display sull'elettronica nella posizione desiderata (sono disponibili quattro posizioni a passi di 90°).
3. Montare il tastierino di taratura con display sull'elettronica e ruotarlo leggermente verso destra finché scatta in posizione
4. Avvitare saldamente il coperchio della custodia con finestrella

Per rimuoverlo procedete nella sequenza inversa.

Il tastierino di taratura con display è alimentato dal sensore, non occorre un ulteriore collegamento.

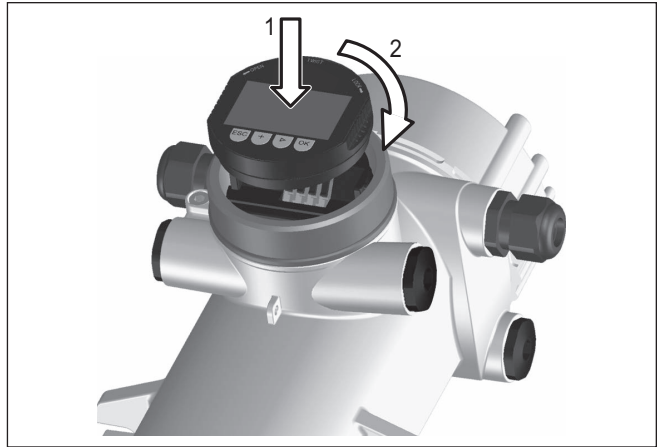


Figura 21: Installare il tastierino di taratura con display



#### Avviso:

Se si desidera corredare l'apparecchio di un tastierino di taratura con display e disporre così dell'indicazione del valore di misura, è necessario usare un coperchio più alto con finestrella.

#### 5.2 Tastierino di taratura con display - visualizzazione di parametri di sistema



#### Avviso:

In occasione della prima messa in servizio o dopo un resettaggio dell'apparecchio, questo si avvia con un messaggio di errore (F025

### Avvio dell'apparecchio

- Tabella di linearizzazione non valida). Ciò è normale, poiché il sensore non dispone ancora di punti di riferimento per un corretto funzionamento. Premere il tasto "OK" per confermare il messaggio di errore, quindi eseguire una taratura con PACTware.

Con il tastierino di taratura con display è possibile solamente leggere i parametri del WEIGHTRAC 31. Eseguire la parametrizzazione dell'apparecchio con il software di servizio PACTware.

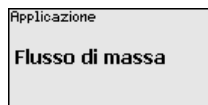
La parametrizzazione è descritta nel capitolo successivo.

### 5.2.1 Messa in servizio

#### Applicazione

In questa voce di menu è possibile vedere l'applicazione impostata.

La selezione dell'applicazione è possibile solo in PACTware.



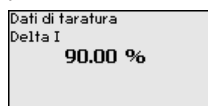
### 5.2.2 Diagnostica

#### Dati di taratura

Qui è possibile richiamare il valore di taratura del sensore. Si tratta del valore percentuale della differenza dei punti di taratura min. e max. (Delta I). Il valore rappresenta un indizio per l'affidabilità e la non riproducibilità della misura.

Quanto più lontani sono tra di loro i punti di taratura, tanto maggiore è il valore della differenza (Delta I) e tanto più affidabile è la misurazione. Un valore Delta I inferiore al 10% è un indizio di misura critica.

Per innalzare il valore Delta I è necessario aumentare la distanza dei punti di taratura min. e max. nella linearizzazione.



## 6 Appendice

### 6.1 Dati tecnici

#### Avvertenza per gli apparecchi omologati

Per gli apparecchi omologati (per es. con omologazione Ex) valgono i dati tecnici riportati nelle relative normative di sicurezza facenti parte della fornitura. Tali dati, per es. relativi alle condizioni di processo o all'alimentazione in tensione, possono variare rispetto a quelli qui riportati.

Tutti i documenti di omologazione possono essere scaricati dalla nostra homepage.

#### Dati elettro-meccanici - Esecuzione IP66/IP67

##### Opzioni del passacavo

- Passacavo M20 x 1,5; ½ NPT
- Pressacavo M20 x 1,5; ½ NPT (diametro del cavo v. tabella in basso)
- Tappo cieco M20 x 1,5; ½ NPT
- Tappo filettato ½ NPT

Materiale pressacavo	Materiale guarnizione	Diametro del cavo				
		4,5 ... 8,5 mm	5 ... 9 mm	6 ... 12 mm	7 ... 12 mm	10 ... 14 mm
PA	NBR	–	●	●	–	●
Ottone nichelato	NBR	●	●	●	–	–
Acciaio speciale	NBR	–	●	●	–	●

Classe di reazione al fuoco - alimentazione min. VW-1

##### Sezione dei conduttori (morsetti a molla)

- Filo massiccio, cavetto 0,2 ... 2,5 mm<sup>2</sup> (AWG 24 ... 14)
- Cavetto con bussola terminale 0,2 ... 1,5 mm<sup>2</sup> (AWG 24 ... 16)

#### Alimentazione in tensione

Tensione d'esercizio 24 ... 65 V DC (-15 ... +10%) o 24 ... 230 V AC (-15 ... +10%), 50/60 Hz

Protezione contro inversione di polarità Esistente

Max. potenza assorbita 6 VA (AC); 4 W (DC)





Finito di stampare:

Le informazioni contenute in questo manuale d'uso rispecchiano le conoscenze disponibili al momento della messa in stampa.

Riserva di apportare modifiche

© VEGA Grieshaber KG, Schiltach/Germany 2022



62087-IT-221214

VEGA Grieshaber KG  
Am Hohenstein 113  
77761 Schiltach  
Germania

Telefono +49 7836 50-0  
E-mail: [info.de@vega.com](mailto:info.de@vega.com)  
[www.vega.com](http://www.vega.com)