

# Notice de mise en service simplifiée

Capteur radiométrique pour la  
détermination du débit massique

## WEIGHTRAC 31

4 fils 4 ... 20 mA/HART



Document ID: 62087



**VEGA**

## Table des matières

|          |                                                                             |           |
|----------|-----------------------------------------------------------------------------|-----------|
| <b>1</b> | <b>Pour votre sécurité .....</b>                                            | <b>3</b>  |
| 1.1      | Personnel autorisé .....                                                    | 3         |
| 1.2      | Utilisation appropriée .....                                                | 3         |
| 1.3      | Avertissement contre les utilisations incorrectes .....                     | 3         |
| 1.4      | Consignes de sécurité générales .....                                       | 3         |
| 1.5      | Conformité .....                                                            | 4         |
| 1.6      | Recommandations NAMUR .....                                                 | 4         |
| 1.7      | Installation et exploitation aux États-Unis et au Canada .....              | 4         |
| 1.8      | Remarques relatives à l'environnement .....                                 | 5         |
| <b>2</b> | <b>Description du produit .....</b>                                         | <b>6</b>  |
| 2.1      | Structure .....                                                             | 6         |
| 2.2      | Fonctionnement .....                                                        | 7         |
| 2.3      | Conteneur blindé correspondant .....                                        | 7         |
| <b>3</b> | <b>Montage .....</b>                                                        | <b>9</b>  |
| 3.1      | Remarques générales .....                                                   | 9         |
| 3.2      | Consignes de montage .....                                                  | 10        |
| <b>4</b> | <b>Raccordement à l'alimentation en tension.....</b>                        | <b>20</b> |
| 4.1      | Préparation du raccordement .....                                           | 20        |
| 4.2      | Raccordement - Détermination du débit massique .....                        | 22        |
| 4.3      | Raccordement - Totalisation .....                                           | 24        |
| 4.4      | Raccordement - Compteur de vitesse .....                                    | 26        |
| <b>5</b> | <b>Paramétrage avec le module de réglage et d'affichage.....</b>            | <b>29</b> |
| 5.1      | Insertion du module de réglage et d'affichage .....                         | 29        |
| 5.2      | Module de réglage et d'affichage - Affichage de paramètres du système ..... | 30        |
| <b>6</b> | <b>Annexe .....</b>                                                         | <b>31</b> |
| 6.1      | Caractéristiques techniques .....                                           | 31        |



### Information:

La présente notice de mise en service simplifiée vous permet une mise en service rapide de l'appareil.

La notice de mise en service complète ainsi que le Safety Manual, dans le cas des appareils avec qualification SIL, vous donnent d'autres informations. Vous les trouverez sur notre page d'accueil.

### Notice de mise en service WEIGHTRAC 31 - Quatre fils 4 ... 20 mA/HART : ID Document 42374

Date de rédaction de la notice de mise en service simplifiée : 2022-11-22

# 1 Pour votre sécurité

## 1.1 Personnel autorisé

Toutes les manipulations sur l'appareil indiquées dans la présente documentation ne doivent être effectuées que par du personnel qualifié, spécialisé et autorisé par l'exploitant de l'installation.

Il est impératif de porter les équipements de protection individuels nécessaires pour toute intervention sur l'appareil.

## 1.2 Utilisation appropriée

Le WEIGHTRAC 31 est un capteur pour la détermination continue du débit massique sur les convoyeurs à bande ainsi que les convoyeurs à vis ou à chaînes.

Vous trouverez des informations plus détaillées concernant le domaine d'application au chapitre " *Description du produit*".

La sécurité de fonctionnement n'est assurée qu'à condition d'un usage conforme de l'appareil en respectant les indications stipulées dans la notice de mise en service et dans les éventuelles notices complémentaires.

## 1.3 Avertissement contre les utilisations incorrectes

En cas d'utilisation incorrecte ou non conforme, ce produit peut être à l'origine de risques spécifiques à l'application, comme par ex. un débordement du réservoir du fait d'un montage ou d'un réglage incorrects. Cela peut entraîner des dégâts matériels, des blessures corporelles ou des atteintes à l'environnement. De plus, les caractéristiques de protection de l'appareil peuvent également en être affectées.

## 1.4 Consignes de sécurité générales

L'appareil est à la pointe de la technique actuelle en prenant en compte les réglementations et directives courantes. Il est uniquement autorisé de l'exploiter dans un état irréprochable sur le plan technique et sûr pour l'exploitation. L'exploitant est responsable de la bonne exploitation de l'appareil. En cas de mise en œuvre dans des produits agressifs ou corrosifs, avec lesquels un dysfonctionnement de l'appareil pourrait entraîner un risque, l'exploitant a l'obligation de s'assurer du fonctionnement correct de l'appareil par des mesures appropriées.

L'utilisateur doit respecter les consignes de sécurité contenues dans cette notice, les standards d'installation spécifiques au pays et les règles de sécurité et les directives de prévention des accidents en vigueur.

Des interventions allant au-delà des manipulations décrites dans la notice technique sont exclusivement réservées au personnel autorisé par le fabricant pour des raisons de sécurité et de garantie. Les transformations ou modifications en propre régie sont formellement interdites. Pour des raisons de sécurité, il est uniquement permis d'utiliser les accessoires mentionnés par le fabricant.

Pour éviter les dangers, il faudra tenir compte des consignes et des signalisations de sécurité apposées sur l'appareil.

Ce système de mesure utilise des rayons gamma. Veuillez donc respecter les indications concernant la protection contre les radiations dans le chapitre " *Description du produit* ". Tous les travaux sur le conteneur blindé ne doivent être effectués que par une personne compétente responsable de la protection contre les radiations.

## 1.5 Conformité

L'appareil satisfait les exigences légales actuelle des directives concernées ou des réglementations techniques nationales spécifiques concernées. Nous confirmons la conformité avec le marquage correspondant.

Vous trouverez les déclarations de conformité UE correspondantes sur notre page d'accueil.

### Compatibilité électromagnétique

Les appareils en version quatre fils ou Ex d ia sont prévus pour fonctionner dans un environnement industriel où il faut s'attendre à des perturbations électromagnétiques induites ou rayonnées, ce qui est courant pour un appareil de la classe A selon EN 61326-1. Si vous utilisez l'appareil dans un autre environnement, il faudra veiller à ce que la compatibilité électromagnétique vis-à-vis d'autres appareils soit garantie par des mesures adéquates.

## 1.6 Recommandations NAMUR

NAMUR est la communauté d'intérêts de technique d'automatisation dans l'industrie process en Allemagne. Les recommandations NAMUR publiées sont des standards dans l'instrumentation de terrain.

L'appareil satisfait aux exigences des recommandations NAMUR suivantes :

- NE 21 – Compatibilité électromagnétique de matériels
- NE 43 – Niveau signal pour l'information de défaillance des capteurs de pression
- NE 53 – Compatibilité d'appareils de terrain et de composants de réglage et d'affichage
- NE 107 – Autosurveillance et diagnostic d'appareils de terrain

Pour plus d'informations, voir [www.namur.de](http://www.namur.de).

## 1.7 Installation et exploitation aux États-Unis et au Canada

Ces instructions sont exclusivement valides aux États-Unis et au Canada. C'est pourquoi le texte suivant est uniquement disponible en langue anglaise.

Installations in the US shall comply with the relevant requirements of the National Electrical Code (ANSI/NFPA 70).

Installations in Canada shall comply with the relevant requirements of the Canadian Electrical Code.

## 1.8 Remarques relatives à l'environnement

La défense de notre environnement est une des tâches les plus importantes et des plus prioritaires. C'est pourquoi nous avons mis en œuvre un système de management environnemental ayant pour objectif l'amélioration continue de la protection de l'environnement. Notre système de management environnemental a été certifié selon la norme DIN EN ISO 14001.

Aidez-nous à satisfaire à ces exigences et observez les remarques relatives à l'environnement figurant dans cette notice de mise en service :

- Au chapitre "*Emballage, transport et stockage*"
- au chapitre "*Recyclage*"

## 2 Description du produit

### 2.1 Structure

#### Plaque signalétique

La plaque signalétique contient les informations les plus importantes servant à l'identification et à l'utilisation de l'appareil :

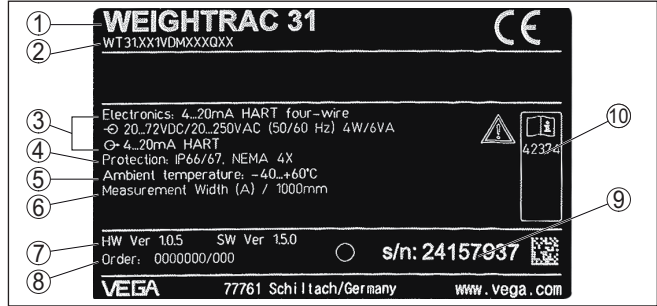


Fig. 1: Présentation de la plaque signalétique (exemple)

- 1 Type d'appareil
- 2 Code de produit
- 3 Électronique
- 4 Type de protection
- 5 Température ambiante
- 6 Largeur de mesure
- 7 Version du matériel et du logiciel
- 8 Numéro de commande
- 9 Numéro de série de l'appareil
- 10 Numéros ID documentation de l'appareil

#### Plaque signalétique en acier inoxydable

Dans des conditions ambiantes défavorables ou avec des substances agressives, des plaques autocollantes peuvent se décoller ou devenir illisibles.

La plaque signalétique en acier inoxydable en option est visée en fixe sur le boîtier et l'inscription est résistante dans la durée.

La plaque signalétique en acier inoxydable ne peut pas être équipée en seconde monte.

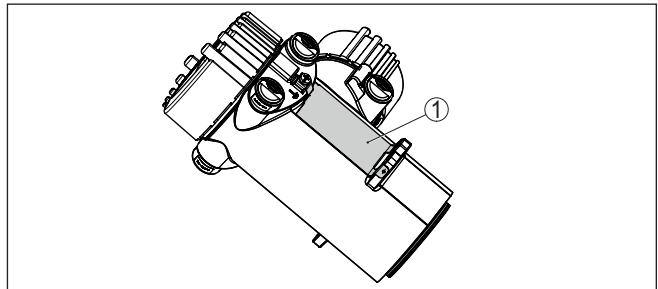


Fig. 2: Position de la plaque signalétique en acier inoxydable

- 1 Plaque signalétique en acier inoxydable

**Numéro de série - Recherche d'appareils**

La plaque signalétique contient le numéro de série de l'appareil. Ce numéro vous permet de trouver, sur notre site web, les données suivantes concernant l'appareil :

- Code de produit (HTML)
- Date de livraison (HTML)
- Caractéristiques de l'appareil spécifiques à la commande (HTML)
- Notice de mise en service et notice de mise en service simplifiée à la livraison (PDF)
- Certificat de contrôle (PDF) - en option

Rendez-vous sur "[www.vega.com](http://www.vega.com)" et indiquez dans la zone de recherche le numéro de série de votre appareil.

Vous trouverez également les données sur votre smartphone :

- Télécharger l'appli VEGA depuis l'"*Apple App Store*" ou depuis le "*Google Play Store*"
- Numérisez le code QR situé sur la plaque signalétique de l'appareil ou
- Entrez le numéro de série manuellement dans l'application

## 2.2 Fonctionnement

**Domaine d'application**

L'appareil est approprié pour des applications sur des solides en vrac sur des convoyeurs à bande ainsi que les convoyeurs à vis. Il peut être utilisé dans presque tout les secteurs industriels.

**Principe de fonctionnement**

Pour une mesure radiométrique, un isotope césium 137 ou un isotope cobalt 60 émet des rayons gamma focalisés qui sont atténués lors de la traversée du convoyeur à bande et du produit. Le détecteur contenant du PVT se trouvant sous le convoyeur à bande détecte le rayonnement arrivant, dont l'intensité est proportionnelle à la densité. Le principe de mesure a fait ses preuves pour des conditions de process extrêmes car la mesure est effectuée sans contact, à travers le convoyeur à bande. Le système de mesure garantit la plus haute sécurité, la fiabilité et la disponibilité et la productivité de l'installation indépendamment du produit et de ses caractéristiques.

## 2.3 Conteneur blindé correspondant

Un isotope dans un conteneur blindé (par ex. SHLD-1) est nécessaire pour effectuer une mesure radiométrique.

Le maniement de matériel radioactif est réglementé par la loi. Les réglementations concernant la radioprotection du pays dans lequel l'installation est utilisée sont déterminantes.

Dans la République fédérale d'Allemagne, le règlement actuel concernant la radioprotection (Strahlenschutzverordnung - StrISchV) sur la base de la loi allemande sur la protection radiologique (Atomschutzgesetz - AtG) est, par ex., en vigueur.

Pour une mesure avec une méthode radiométrique, les points suivants sont surtout importants :

**Autorisation d'utilisation**

L'utilisation d'une installation utilisant des rayons gamma nécessite une autorisation. Celle-ci est délivrée par le gouvernement de chaque

état ou par l'autorité compétente (en Allemagne, par ex., services pour la protection de l'environnement, services d'inspection du travail, etc.).

Vous trouverez d'autres indications dans la notice de mise en service du conteneur blindé.

### Informations générales concernant la protection contre les radiations

Lors de manipulations de substances radioactives, une exposition aux radiations non nécessaire doit être évitée. Une exposition inévitable aux radiations doit être aussi courte que possible. Veuillez respecter pour cela les trois mesures importantes suivantes :

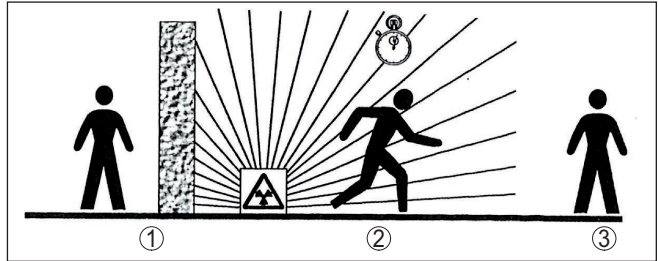


Fig. 3: Mesures de protection contre le rayonnement radioactif

- 1 Blindage
- 2 Durée
- 3 Écart

**Blindage** - Veillez qu'il y ait un bon blindage entre la source de rayonnement et vous-même ainsi que toutes les autres personnes. Les conteneurs blindés (par ex. SHLD-1) ainsi que tous les matériaux ayant une haute densité (par ex., le plomb, le fer, le béton, etc.) procurent un blindage efficace.

**Durée** : Tenez vous aussi brièvement que possible dans la zone exposée aux radiations.

**Écart** : Maintenez si possible un écart assez grand avec la source de rayonnement. Le débit de dose locale de la radiation baisse en fonction du carré de la distance avec la source de rayonnement.

### Personne compétente en radioprotection

L'exploitant de l'installation doit nommer un responsable de la protection contre les radiations qui possède les connaissances techniques nécessaires. Il est responsable du respect du règlement et des mesures de protection contre les radiations.

### Zone contrôlées

Les zones contrôlées sont des zones dans lesquelles le débit de dose local dépasse une valeur définie. Seules des personnes soumises à une surveillance de la dose individuelle sont autorisées à travailler dans ces zones contrôlées. Vous trouverez chaque valeur limite en vigueur dans la directive actuelle des administrations respectives (en Allemagne, par ex., celle-ci est la législation concernant la protection contre les radiations).

Nous sommes à votre disposition pour d'autres informations concernant la protection contre les radiations et les prescriptions dans d'autres pays.



## 3 Montage

### 3.1 Remarques générales

#### Couper la source de rayonnement

Le conteneur blindé fait partie du système de mesure. Si le conteneur blindé est déjà équipé d'un isotope actif le conteneur blindé doit être protégé avant le montage.



#### Danger !

Assurez-vous avant le début des travaux de montage que la source de rayonnement est fermée de manière fiable. Protégez le conteneur blindé à l'état fermé avec un cadenas d'une ouverture non volontaire.

#### Protection contre l'humidité

Protégez votre appareil au moyen des mesures suivantes contre l'infiltration d'humidité :

- Utilisez un câble de raccordement approprié (voir le chapitre " *Raccorder à l'alimentation tension*" )
- Serrez bien le presse-étoupe ou le connecteur
- Passez le câble de raccordement vers le bas devant le presse-étoupe ou le connecteur

Cela est avant tout valable en cas de montage en extérieur, dans des locaux dans lesquels il faut s'attendre à de l'humidité (par ex. du fait des cycles de nettoyage) et aux réservoirs refroidis ou chauffés.



#### Remarque:

Assurez-vous que pendant l'installation ou la maintenance, aucune humidité ou aucune salissure ne peut pénétrer à l'intérieur de l'appareil.

Pour maintenir le type de protection d'appareil, assurez que le couvercle du boîtier est fermé pendant le fonctionnement et le cas échéant fixé.

#### Conditions de process



#### Remarque:

Pour des raisons de sécurité, il est uniquement autorisé d'exploiter l'appareil dans les conditions process admissibles. Vous trouverez les indications à cet égard au chapitre " *Caractéristiques techniques*" de la notice de mise en service ou sur la plaque signalétique.

Assurez vous avant le montage que toutes les parties de l'appareil exposées au process sont appropriées aux conditions de celui-ci.

Celles-ci sont principalement :

- La partie qui prend les mesures
- Raccord process
- Joint process

Les conditions du process sont en particulier :

- Pression process
- Température process
- Propriétés chimiques des produits
- Abrasion et influences mécaniques

**Presse-étoupes****Filetage métrique**

Dans le cas de boîtiers d'appareil avec filetages métriques, les presse-étoupes sont vissés en usine. Ils sont bouchés à titre de protection de transport par des obturateurs en plastique.

Ces obturateurs doivent être retirés avant de procéder au branchement électrique.

**Filetage NPT**

Les presse-étoupes ne peuvent pas être vissés en usine pour les boîtiers d'appareil avec filetages NPT autoétanchéifiants. Les ouvertures libres des entrées de câble sont pour cette raison fermées avec des capots rouges de protection contre la poussière servant de protection pendant le transport.

Vous devez remplacer ces capots de protection par des presse-étoupes agréés avant la mise en service ou les fermer avec des obturateurs appropriés.

Les presse-étoupes et les obturateurs adaptés sont livrés avec l'appareil.

**3.2 Consignes de montage****Position de montage****Remarque:**

Au moment de la conception, nos spécialistes analyseront les éléments de la voie de mesure afin de dimensionner l'isotope de manière appropriée.

Vous obtiendrez avec votre voie de mesure un document " Source-Sizing " avec l'activité de source nécessaire et toutes les indications pertinentes concernant le montage.

En sus des indications de montage suivantes, vous devrez respecter les indications de ce document " Source-Sizing ".

Les indications de montage suivantes sont valables tant que rien d'autre n'est indiqué dans le document " Source-Sizing ".

Vous pouvez insérer et monter le WEIGHTRAC 31 dans le cadre de mesure des deux côtés.

Orientez l'angle de sortie du conteneur blindé vers le WEIGHTRAC 31.

Montez le conteneur blindé en respectant l'écart prescrit avec le convoyeur à bande. Assurez-vous qu'il soit impossible d'accéder à la zone de danger en utilisant des barrières et de grilles de protection.

Vous trouverez des indications concernant les barrières et le montage du conteneur blindé associé dans la notice de mise en service du conteneur blindé.

**Set de montage de base**

Si vous avez commandé le WEIGHTRAC 31 sans cadre de mesure, un set de montage de base est livré avec l'appareil.

Définissez auparavant la position de montage du capteur.

1. Fixer l'équerre de montage (6) sur votre convoyeur à bande.

Vous pouvez, à cet effet, souder l'équerre de montage (6) sur votre installation ou la visser avec les deux perçages  $\varnothing$  9 mm (0.35 in).

2. Posez deux des coquilles de serrage (4) sur l'équerre de montage (6) préassemblée.

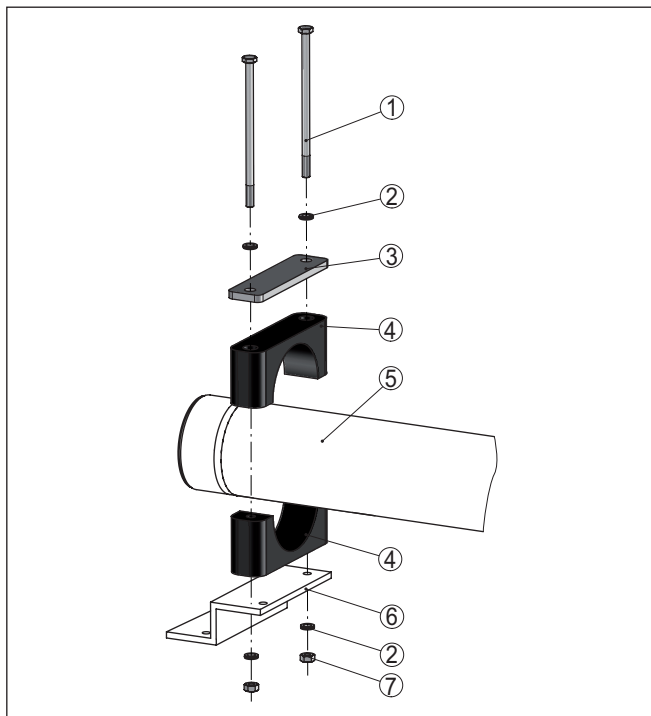


Fig. 4: Montage du capteur avec le set de montage de base

- 1 Vis M6 x 120 (4 pièces)
- 2 Rondelle de sécurité Nordlock M6 (8 pièces)
- 3 Plaque de couverture (2 pièces)
- 4 Coquille de serrage (4 pièces) PA
- 5 Capteur
- 6 Équerre de montage
- 7 Écrou M6 (4 pièces)



#### Remarque:

Montez le boîtier du capteur sur un côté bien accessible de la bande de convoyage afin que l'appareil soit bien accessible pour le paramétrage et le service.

3. Déplacez le capteur (5) latéralement dans le cadre de mesure sous le convoyeur à bande et posez le capteur dans les deux coquilles de serrage (4).

Alignez la largeur de mesure du capteur le plus au centre possible sous le convoyeur à bande. Veillez à ce qu'il y ait un écart

encore suffisant entre le capteur et le convoyeur à bande même si ce dernier est chargé.

4. Posez les deux autres coquilles de serrage (4) au-dessus des coquilles de serrage (4) déjà existantes selon la figure.
5. Posez une plaque de couverture métallique (3), selon la figure, sur la coquille de serrage supérieure (4).
6. Enfoncez les vis (1) avec une rondelle de sécurité (2) à travers les coquilles de serrage (4).
7. Enfoncez une rondelle de sécurité (2) par le bas sur chaque vis (1) et serrez un écrou (7) sur chaque vis.
8. Alignez les coquilles de serrage (4) et serrez uniformément les écrous (7) avec 8 Nm (5.9 lb ft).
9. Vérifiez si le capteur (5) est fixé correctement.

### Cadre de mesure (en option)

#### - Convoyeurs à bande

Montez le cadre de mesure de telle manière que le tube de mesure du WEIGHTRAC 31 se trouve sous le convoyeur à bande à mesurer (brin de traction).

Maintenez un écart d'au moins 10 mm (0.4 in) entre le convoyeur à bande et le tube de mesure du WEIGHTRAC 31.

#### - Convoyeurs à vis

Montez le cadre de mesure à un emplacement du convoyeur à vis où le produit est transporté régulièrement. Évitez les emplacements où le produit s'accumule et où le produit retombe sur la vis sans fin.

#### - Convoyeurs à chaînes

Lors du montage du WEIGHTRAC 31 sur un convoyeur à chaînes, l'angle de montage est décisif pour un rayonnement optimal.

Respectez pour cela les indications dans le document "Source-Sizing".

#### Montage du cadre de mesure (en option)

Le cadre de mesure avec les accessoires de montage respectifs peut être sélectionné en option. Si vous avez commandé le WEIGHTRAC 31 avec un cadre de mesure, suivez les étapes suivantes.

#### Montage - Porteur transversal

Nous vous recommandons de préassembler le cadre de mesure avant de fixer les pieds supports. vous pouvez ainsi définir très facilement les perçages pour la fixation sur le convoyeur à bande.

Pour le montage du cadre de mesure, vous avez besoin d'une clé dynamométrique (45 Nm ou 8 Nm) et de deux clés à douille d'ouverture 16 et 10.

1. Posez le porteur transversal (4) sur les logements supérieurs des deux pieds supports (6).

Veillez à ce que le porteur transversal (4) ait une saillie d'environ 30 mm au niveau des deux côtés supérieurs.

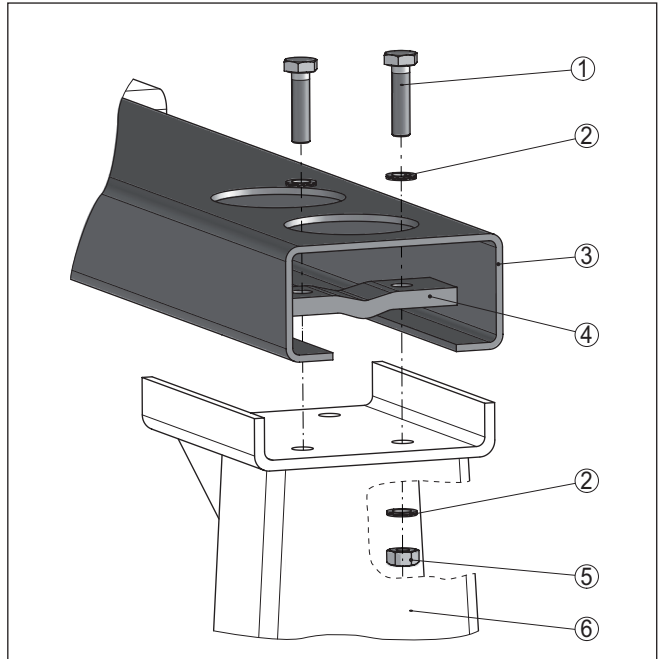


Fig. 5: Montage du porteur transversal

- 1 Vis M10 x 40 (12 pièces)
- 2 Rondelle de sécurité Nordlock M10 (24 pièces)
- 3 Porteur transversal (1 pièce)
- 4 Griffes de serrage (4 pièces)
- 5 Écrou M10 (12 pièces)
- 6 Pied support (2 pièces)

2. Posez les quatre griffes de serrage (4) avec la moulure vers le bas dans le porteur transversal (3).
3. Enfoncez les vis (1) avec une rondelle de sécurité (2) à travers les griffes de serrage (4).
4. Enfoncez une rondelle de sécurité (2) par le bas sur chaque vis (1) et serrez un écrou (5) sur chaque vis.
5. Redressez le porteur transversal (3) sur les logements supérieurs des pieds supports (6) et serrez uniformément les écrous (5) avec 45 Nm (33.2 lb ft)

**Montage - Pied support**

1. Posez le cadre de mesure préassemblé sur le convoyeur à bande et définissez un emplacement approprié pour le montage des pieds supports (6).

Fixez le cadre de mesure le plus au centre possible et dans un angle de 90° au-dessus du convoyeur à bande. Maintenez, ce faisant, un écart latéral assez grand avec le convoyeur à bande.

- Percez le trou de passage pour les pieds supports (6) selon le plan de perçage suivant.

Les trous de passage dans les pieds supports (6 pièces) sont appropriés pour les vis de taille M10.

Les vis (14) et les rondelles (15) pour la fixation sur le convoyeur à bande ne sont pas comprises à la livraison.

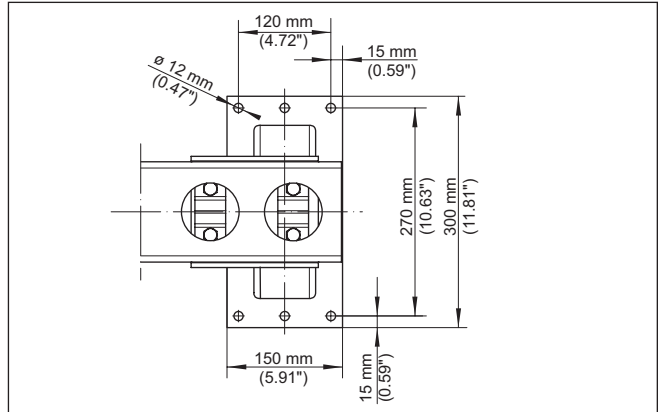


Fig. 6: Plan de perçage pour les pieds supports

- Utilisez, lors du montage des pieds supports (6), des rondelles appropriées (15).

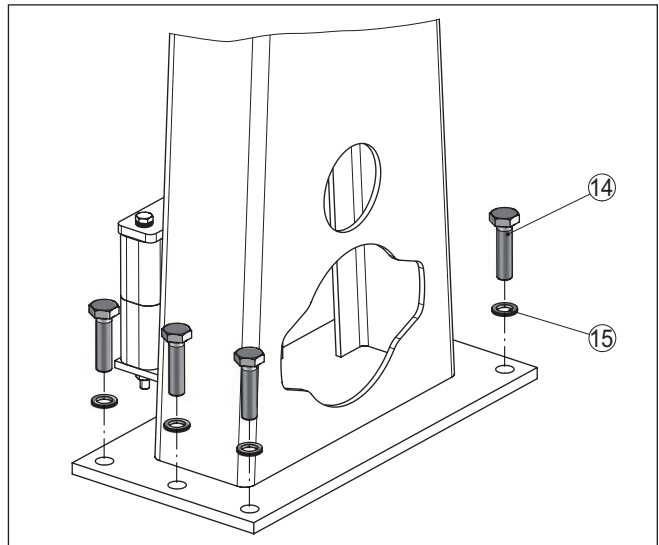


Fig. 7: Montage des pieds supports

14 Vis M10 (24 pièces) - à fournir par le client

15 Rondelle M10 (24 pièces) - à fournir par le client

4. Serrez les vis (14) uniformément avec 45 Nm (33.2 lb ft).

### Montage - Capteur

1. Posez deux des coquilles de serrage (11) sur l'angle de fixation des pieds supports (6).

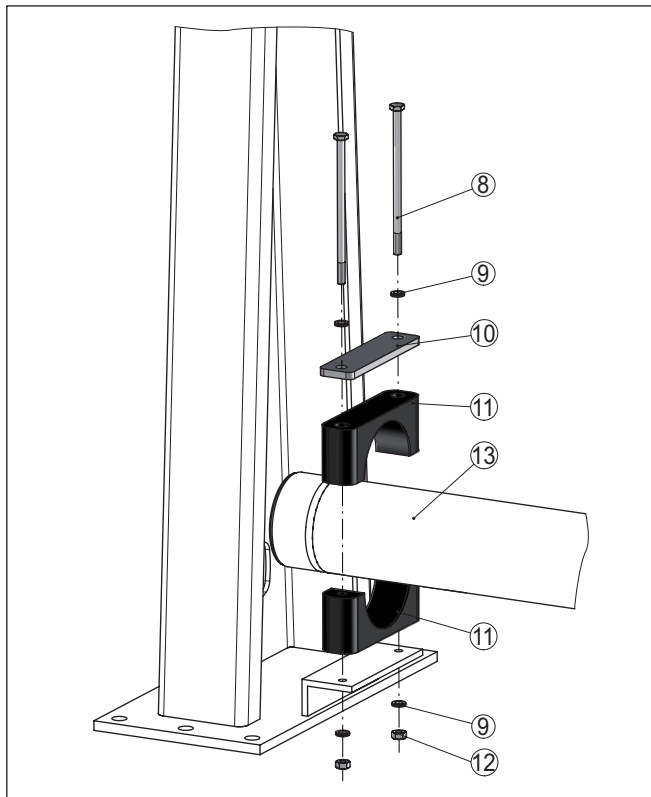


Fig. 8: Montage du capteur dans le cadre de mesure

- 8 Vis M6 x 120 (4 pièces)
- 9 Rondelle de sécurité Nordlock M6 (8 pièces)
- 10 Plaque de couverture (2 pièces)
- 11 Coquille de serrage (4 pièces)
- 12 Écrou M6 (4 pièces)
- 13 Capteur



### Remarque:

Montez le boîtier du capteur sur un côté bien accessible de la bande de convoyeur afin que l'appareil soit bien accessible pour le paramétrage et le service.

2. Déplacez le capteur (13) latéralement dans le cadre de mesure sous le convoyeur à bande et posez le capteur dans les deux coquilles de serrage (11).

Alignez la largeur de mesure du capteur le plus au centre possible sous le convoyeur à bande. Veillez à ce qu'il y ait un écart encore suffisant entre le capteur et le convoyeur à bande même si ce dernier est chargé.

3. Posez les deux autres coquilles de serrage (11) au-dessus des coquilles de serrage déjà existantes selon la figure.
4. Posez une plaque de couverture métallique (10), selon la figure, sur la coquille de serrage supérieure (11).
5. Enfoncez les vis (8) avec une rondelle de sécurité (9) à travers les coquilles de serrage (11).
6. Enfoncez une rondelle de sécurité (9) par le bas sur chaque vis (8) et serrez un écrou (12) sur chaque vis.
7. Alignez les coquilles de serrage (11) et serrez uniformément les écrous (12) avec 8 Nm (5.9 lb ft).
8. Vérifiez si le capteur (13) est fixé correctement.

### Montage - Conteneur blindé

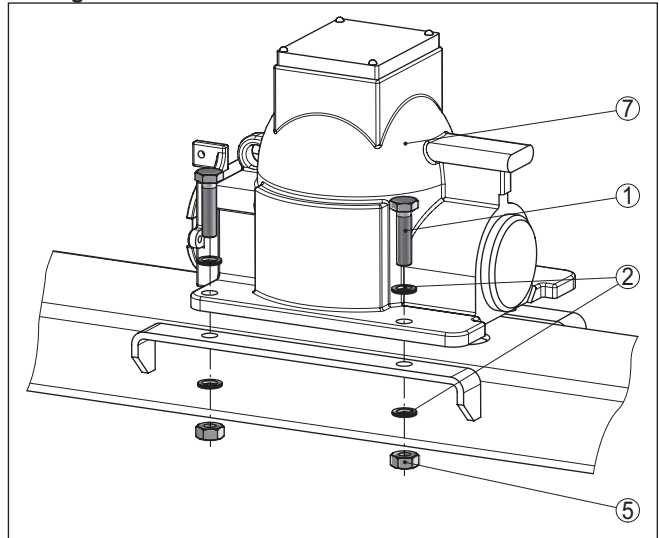


Fig. 9: Montage du conteneur blindé sur le cadre de mesure

- 1 Vis M10 x 65 (4 pièces)
- 2 Rondelle de sécurité Nordlock M10 (8 pièces)
- 5 Écrou M10 (4 pièces)
- 7 Conteneur blindé (SHLD-1)

1. Posez le conteneur blindé (7) fermé et verrouillé par le haut sur le cadre de mesure.

Le conteneur blindé est très lourd. Utilisez par conséquent un engin de levage approprié. Le conteneur blindé a, à cet effet, un anneau de levage adapté pour la réception d'un crochet, etc.



**Remarque:**

Sélectionnez l'orientation du conteneur blindé de telle manière que le mécanisme de rotation du conteneur blindé se trouve du côté bien accessible de la bande de convoyage. Ainsi, le mécanisme de rotation pour le paramétrage et le service est bien accessible à tout moment. Cela ne concerne que les conteneurs blindés avec un angle de sortie de la radiation symétriques.

2. Alignez le conteneur blindé (7) sur les perçages.

Veillez, ce faisant, à ce que le conteneur blindé soit positionné sur l'orientation correcte sur le porteur transversal.

3. Enfoncez les vis (1) avec une rondelle de sécurité (2) à travers la bride du conteneur blindé (7).
4. Enfoncez une rondelle de sécurité (2) par le bas sur chaque vis (1) et serrez un écrou (5) sur chaque vis.
5. Alignez le conteneur blindé (7) et serrez les écrous (5) uniformément avec 45 Nm (33.2 lb ft).

Le montage du cadre de mesure est ainsi achevé.

**Fixer le cadre de mesure au moyen d'un hauban**

Les grands cadres de mesure peuvent osciller lors de fortes vibrations ou de vents forts.

Fixez par conséquent les cadres de mesure avec des filins en acier lorsque la largeur du convoyeur à bande dépasse 1600 mm (63 in).

Sur le côté du pied support du cadre de mesure se trouvent deux colliers de fixation prévus à cet effet.

Posez les points de fixation sur votre convoyeur à bande selon la situation sur le site.

Prévoyez des vis de tension (1) pour chaque filin afin de pouvoir haubaner fiablement le cadre de mesure.

Veillez à ce que le cadre de mesure soit positionné verticalement après avoir été fixé à l'aide d'un hauban.

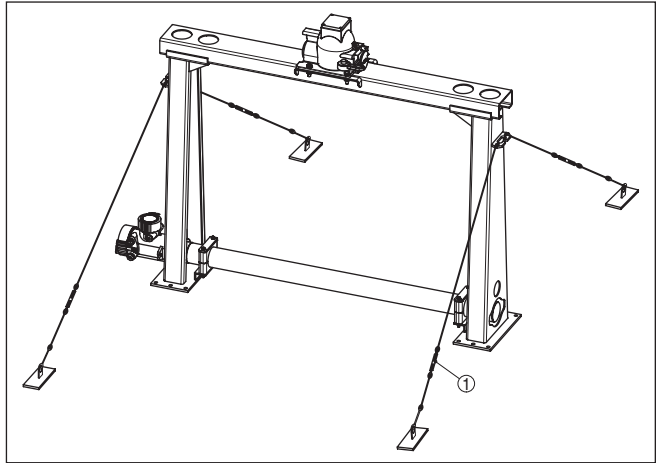


Fig. 10: Fixation du cadre de mesure à l'aide d'un hauban  
1 Vis de tension

### Protection contre la chaleur

Si la température ambiante maximale est dépassée, des mesures appropriées doivent être prises afin de protéger l'appareil contre une surchauffe.

Pour cela, vous pouvez prévoir une isolation adaptée de l'appareil ou éloigner l'appareil de la source de chaleur.

Veillez à ce que ces mesures soient prises en compte dès la conception. Si vous voulez prendre ce genre de mesures ultérieurement, contactez nos spécialistes afin que la précision de l'application ne soit pas altérée.

Si ces mesures ne sont pas suffisantes pour maintenir la température ambiante maximale, nous proposons un refroidissement par eau ou par air pour le WEIGHTRAC 31.

Le système de refroidissement doit également être inclus dans le calcul de la voie de mesure. Contactez nos spécialistes à propos de la conception du refroidissement.

### Montage du tachymètre

La détermination du débit volumique requiert impérativement la valeur de vitesse de la bande de convoyage.

Il est entre autres possible d'utiliser un tachymètre à cet effet.

#### Positionnement du tachymètre

Une contrainte unilatérale peut entraîner une détérioration du tachymètre. Afin de l'éviter, choisissez une position sous la bande de convoyage à laquelle le galet de roulement sera positionné aussi verticalement que possible par rapport à la bande.

Le support du tachymètre est de ce fait prémonté à un angle de 115° sur la plaque porteuse.

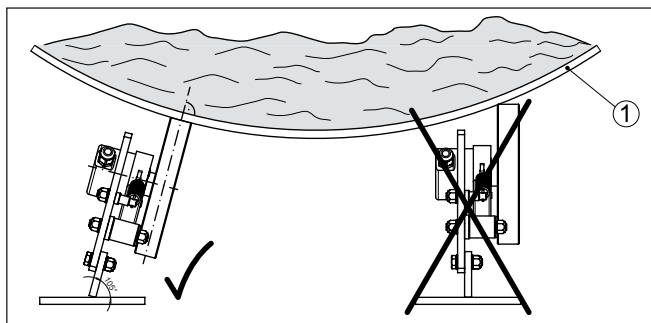


Fig. 11: Galet de roulement du tachymètre, vertical par rapport à la bande de convoyage

1 Convoyeur à bande

### Sens de roulement

Montez le tachymètre conformément à l'illustration suivante. L'orientation correcte du galet de roulement est importante. En cas de variations, par ex. en cas de chargement changeant, la roue de roulement peut dévier.

Montez le tachymètre aussi près que possible d'un rouleau support car la bande de convoyage défile bien uniformément à ces endroits.

L'équerre de maintien du tachymètre est dotée de plusieurs perçages pour le réglage en hauteur.

Choisissez le réglage en hauteur de telle manière que le ressort du galet de roulement soit légèrement prétendu lorsque la bande de convoyage est vide.

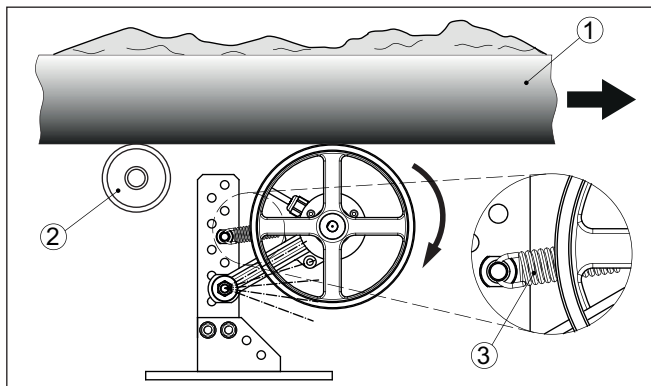


Fig. 12: Sens de roulement du tachymètre

- 1 Convoyeur à bande
- 2 Rouleau support de la bande de convoyage
- 3 Ressort pour la précontrainte du galet de roulement

## 4 Raccordement à l'alimentation en tension

### 4.1 Préparation du raccordement

#### Consignes de sécurité

Respectez toujours les consignes de sécurité suivantes :

- Le raccordement électrique ne doit être effectué que par du personnel qualifié, spécialisé et autorisé par l'exploitant de l'installation.
- En cas de risque de surtensions, installez des appareils de protection contre les surtensions.



#### Attention !

Raccordez ou débranchez qu'en état hors tension.



#### Remarque:

Installer un dispositif séparateur bien accessible pour l'appareil. Le dispositif séparateur doit être identifié pour l'appareil (CEI/EN61010).

#### Technique de raccordement

Le branchement de la tension d'alimentation et du signal de sortie se fait par des bornes à ressort situées dans le boîtier.

La liaison vers le module de réglage et d'affichage ou l'adaptateur d'interfaces se fait par des broches se trouvant dans le boîtier.

#### Étapes de raccordement

Procédez comme suit :

Cette procédure est valable pour des appareils sans protection ATEX.

1. Dévissez le grand couvercle du boîtier
2. Desserrer l'écrou flottant du presse-étoupe et sortir l'obturateur
3. Enlever la gaine du câble sur 10 cm (4 in) env. et dénuder l'extrémité des conducteurs sur 1 cm (0.4 in) env.
4. Introduire le câble dans le capteur en le passant par le presse-étoupe.

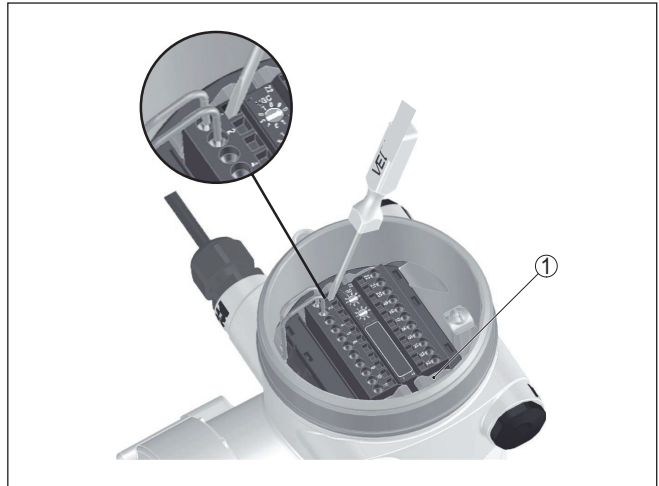


Fig. 13: Étapes de raccordement 4 et 5

1 Verrouillage des borniers

5. Enfiler vigoureusement un petit tournevis à fente dans l'ouverture rectangulaire du verrouillage de la borne de raccordement correspondante
6. Enfiler les extrémités des conducteurs dans les bornes rondes ouvertes suivant le schéma de raccordement

**i** **Information:**

Les conducteurs rigides de même que les conducteurs souples avec embout seront enfilés directement dans les ouvertures des bornes. Pour les conducteurs souples sans embout, enfiler vigoureusement un petit tournevis à fente dans l'ouverture rectangulaire du verrouillage de la borne. L'ouverture est ainsi libérée. Lorsque vous enlevez le tournevis, l'ouverture de la borne se referme.

7. Vérifier la bonne fixation des conducteurs dans les bornes en tirant légèrement dessus  
Afin de redresser une ligne, enfiler vigoureusement un petit tournevis à fente dans l'ouverture rectangulaire du verrouillage selon le croquis
8. Raccorder le blindage à la borne de terre interne et relier la borne de terre externe à la liaison équipotentielle
9. Bien serrer l'écrou flottant du presse-étoupe. L'anneau d'étanchéité doit entourer complètement le câble
10. Revisser le couvercle du boîtier

Le raccordement électrique est terminé.

**i** **Information:**

Le bornier est enfichable et peut être enlevé de l'électronique. Pour ce faire, desserrer les deux manettes pivotantes latérales du bornier à l'aide d'un petit tournevis. Le bornier est extrait automatiquement

lorsque le verrouillage est desserré. Il doit s'encliqueter lorsqu'il est de nouveau enfiché.

## 4.2 Raccordement - Détermination du débit massique

### Appareils non Ex et appareils avec sortie courant non à sécurité intrinsèque

**Compartiment électronique et de raccordement - appareils non Ex et appareils avec sortie courant non à sécurité intrinsèque**

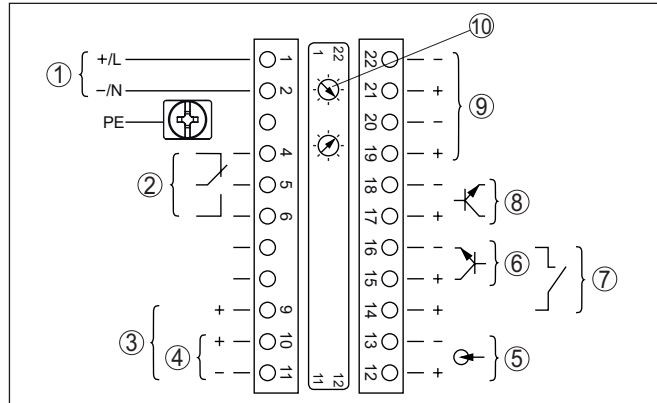


Fig. 14: Compartiment électronique et de raccordement des appareils non Ex et appareils avec sortie courant non à sécurité intrinsèque

- 1 Tension d'alimentation
- 2 Sortie relais
- 3 Sortie signal 4 ... 20 mA/HART active
- 4 Sortie signal 4 ... 20 mA/HART passive
- 5 Entrée signal 4 ... 20 mA
- 6 Entrée de commutation pour transistor NPN
- 7 Entrée de commutation sans potentiel
- 8 Sortie transistor
- 9 Interface pour communication capteur-capteur (MGC)
- 10 Réglage adresse bus pour communication capteur-capteur <sup>1)</sup>

**Compartiment de réglage et de raccordement - appareils non Ex et appareils avec sortie courant non à sécurité intrinsèque**

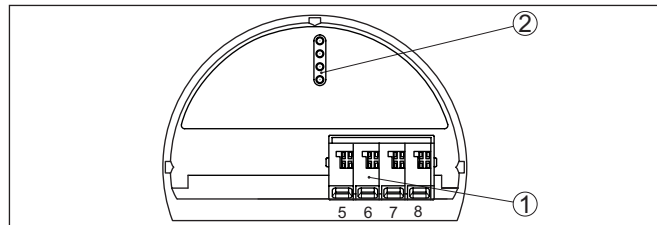


Fig. 15: Compartiment de réglage et de raccordement des appareils non Ex et appareils avec sortie courant non à sécurité intrinsèque

- 1 Bornes de raccordement pour l'unité de réglage et d'affichage
- 2 Fiches de contact pour module de réglage et d'affichage ou adaptateur d'interfaces

<sup>1)</sup> MGC = Multi Gauge Communication



### Appareils avec sortie courant à sécurité intrinsèque

Vous trouverez des informations détaillées sur les versions explosibles (Ex ia, Ex d) dans les consignes de sécurité spécifiques Ex. Celles-ci font partie intégrante de la livraison et sont jointes à chaque appareil avec agrément Ex.

### Compartment électronique et de raccordement - appareils avec sortie courant à sécurité intrinsèque

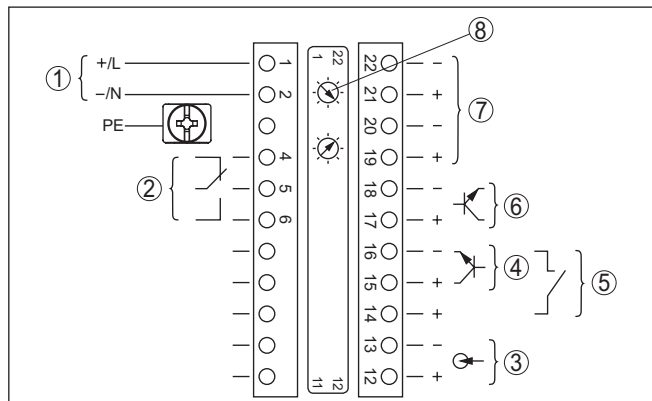


Fig. 16: Compartiment électronique et de raccordement (Ex d) des appareils avec sortie courant à sécurité intrinsèque

- 1 Tension d'alimentation
- 2 Sortie relais
- 3 Entrée signal 4 ... 20 mA
- 4 Entrée de commutation pour transistor NPN
- 5 Entrée de commutation sans potentiel
- 6 Sortie transistor
- 7 Interface pour communication capteur-capteur (MGC)
- 8 Réglage adresse bus pour communication capteur-capteur (MGC) <sup>2)</sup>

<sup>2)</sup> MGC = Multi Gauge Communication

### Compartiment de réglage et de raccordement - appareils avec sortie courant à sécurité intrinsèque

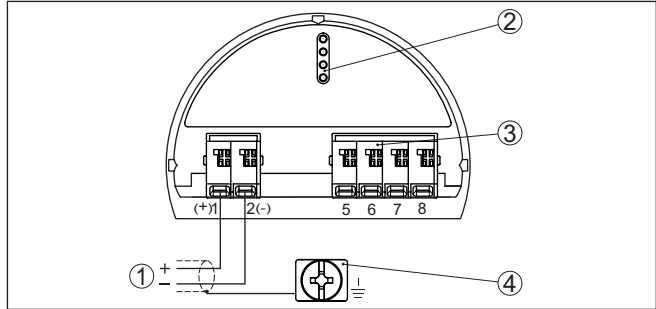


Fig. 17: Compartiment de réglage et de raccordement (Ex ia) des appareils avec sortie courant à sécurité intrinsèque

- 1 Borne de raccordement pour une sortie signal 4 ... 20 mA/HART à sécurité intrinsèque (active)
- 2 Fiches de contact pour module de réglage et d'affichage ou adaptateur d'interfaces
- 3 Bornes de raccordement pour l'unité de réglage et d'affichage
- 4 Borne de mise à la terre

### 4.3 Raccordement - Totalisation

#### Compartiment électronique et de raccordement - Totalisation

Pour mesurer aussi larges convoyeurs à bande, plusieurs appareils peuvent être montés en cascade. Les plages de mesure des appareils doivent, pour cela, se chevaucher.

Le montage en cascade est l'interconnexion de deux ou plusieurs appareils qui peuvent couvrir ensemble un parcours de mesure plus long.

Un appareil agit ici en tant qu'Appareil primaire et tous les autres appareils travaillent en tant qu'appareils secondaires.

Les taux d'impulsions de tous les appareils sont totalisés dans l'appareil primaire et convertis en un signal commun.

L'appareil primaire doit avoir la fonction "Détermination du débit massique". Sélectionnez pour cela sous le point du menu " Mise en service - Application" la fonction "Détermination du débit massique".

Placez le réglage de l'adresse (MGC) sur l'appareil primaire sur "99"

Les appareils secondaires doivent pour cela être définis comme "Secondaire totalisateur". Sélectionnez pour cela la fonction "Secondaire totalisateur" sous le menu " Mise en service - Application ".

Vous pouvez sélectionner librement le réglage de l'adresse (MGC) sur les appareils secondaires. Seule l'adresse "99" est réservée à l'appareil primaire.

Raccordez les appareils selon le plan de raccordement suivant :



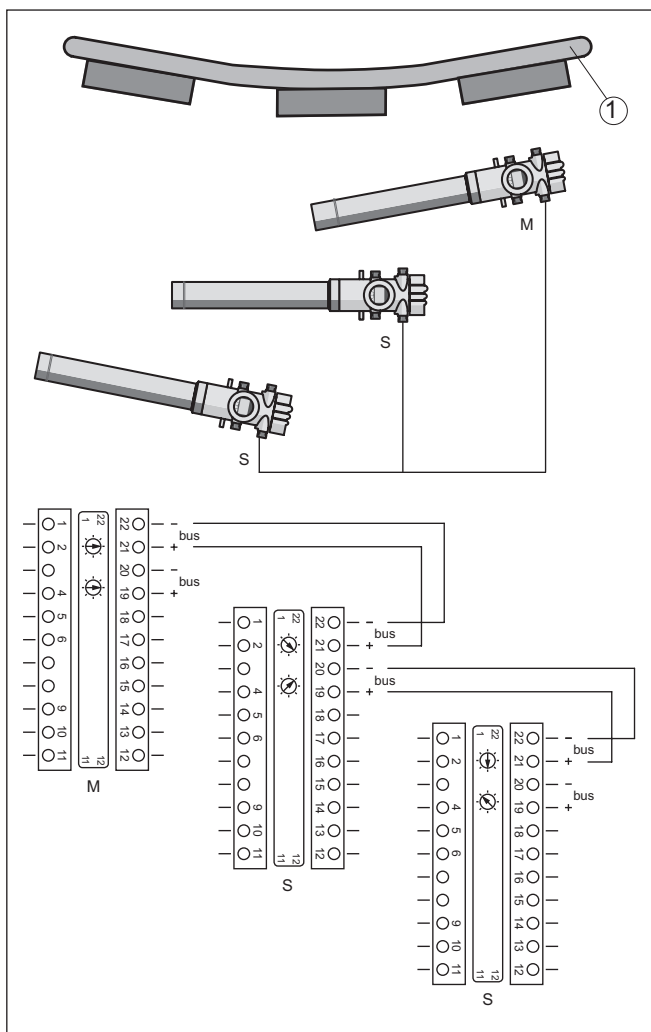


Fig. 18: Compartiment électronique et de raccordement pour le montage en cascade de plusieurs appareils.

- 1 Convoyeur à bande
- M Appareil primaire
- S Appareil secondaire



**Information:**

Le raccordement peut alternativement être par ex. fait en forme d'étoile. Respectez la polarité.

Sélectionnez les deux paires de bornes selon vos souhaits.

#### 4.4 Raccordement - Compteur de vitesse

La vitesse du convoyeur à bande, à chaîne ou à vis est absolument nécessaire pour la détermination du débit massique.

Il y a pour cela trois possibilités :

- Saisie d'une vitesse constante
- Reprise d'une valeur de vitesse dans le système de commande de l'installation (par ex. API)
- Raccordement d'un tachymètre (numérique)

##### **Vitesse de la bande constante**

Lors de la saisie d'une vitesse constante, des oscillations de la vitesse ne sont pas prises en compte. Ceci peut conduire à des erreurs de mesure. Nous vous recommandons d'utiliser une valeur effective à partir du système de commande de l'installation ou d'un compteur de vitesse optionnel.

Voir pour cela " *Paramétrage - Détermination du débit massique*".

Si vous avez entré une vitesse de la bande constante, nous vous recommandons d'utiliser un signal d'arrêt de la bande.

Si la bande s'arrête, la mesure est également interrompue pour cette période. Sans signal d'arrêt de la bande, le WEIGHTRAC 31 continuerait d'additionner la quantité transportée.

Vous pouvez réaliser le signal d'arrêt de la bande avec un relais de commutation ou un signal du système de commande de l'installation (API).

Raccordez un relais de commutation sur les bornes 14 et 16.

Raccordez le signal de sortie numérique (open collector) du système de commande de l'installation (API) sur les bornes 14 et 15.

##### **Compteur de vitesse (numérique)**

Les tachymètres numériques permettent des résultats de mesure fiable par une saisie précise de la vitesse de la bande.

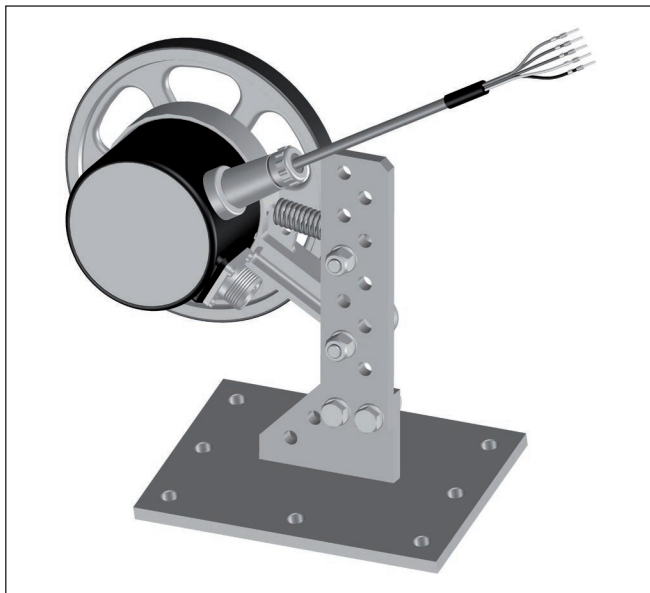


Fig. 19: Tachymètre numérique

Le tachymètre numérique peut être aussi alimenté par WEIGHTRAC 31. Cela est uniquement possible si vous alimentez le WEIGHTRAC 31 avec max. 24 V.

Sortie du tachymètre numérique : sortie Open-Collector ou HTL (Push-Pull)

Les couleurs de câble suivantes s'appliquent au câble raccordé en fixe.

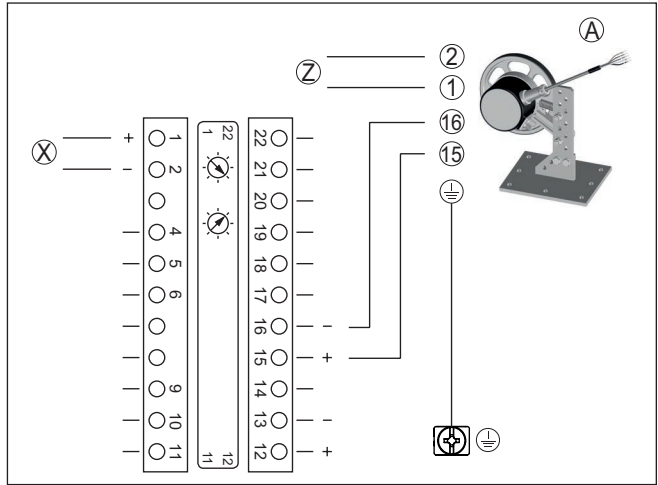


Fig. 20: Vitesse de la bande - Système de commande de l'installation (API) ou compteur de vitesse (numérique)

- A Compteur de vitesse (numérique)
- x Raccordement électrique - Capteur
- z Raccordement électrique - Tachymètre (5 ... 26 V CC)
- 1 Alimentation tension - Couleur de câble : marron
- 2 Alimentation tension - Couleur de câble : blanc
- 15 Entrée numérique - Couleur de câble : vert
- 16 Entrée numérique - Couleur de câble : jaune
- Blindage - Couleur de câble noir - Raccorder à la borne de mise à la terre dans le boîtier

## 5 Paramétrage avec le module de réglage et d'affichage

### Monter/démonter le module de réglage et d'affichage

#### 5.1 Insertion du module de réglage et d'affichage

Vous pouvez insérer/enlever le module de réglage et d'affichage dans le/du capteur n'importe quand. Pour cela, il n'est pas nécessaire de couper la tension d'alimentation.

Procédez comme suit :

1. Dévissez le petit couvercle du boîtier
2. Poser le module de réglage et d'affichage sur l'électronique dans la position désirée (choix entre quatre positions décalées de 90°).
3. Mettre le module de réglage et d'affichage sur l'électronique et le tourner légèrement vers la droite jusqu'à ce qu'il vienne s'enclencher
4. Visser fermement le couvercle du boîtier avec hublot

Le démontage s'effectue de la même façon, mais en sens inverse.

Le module de réglage et d'affichage est alimenté par le capteur, un autre raccordement n'est donc pas nécessaire.

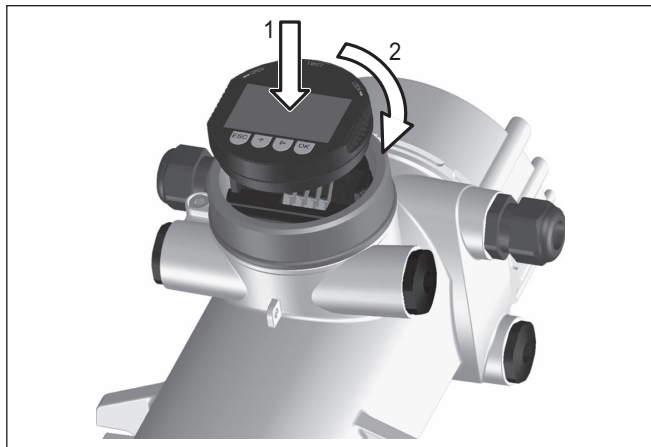


Fig. 21: Insertion du module de réglage et d'affichage



#### Remarque:

Si le module de réglage et d'affichage doit demeurer définitivement dans votre appareil pour disposer en permanence d'un affichage des valeurs de mesure, il vous faudra un couvercle plus haut muni d'un hublot.

## 5.2 Module de réglage et d'affichage - Affichage de paramètres du système

### Mise en marche de l'appareil



#### Remarque:

Lors de la première mise en service ou après un reset de l'appareil, celui-ci démarre avec une signalisation de défaut (F025 - Tableau de linéarisation non valable). Cela est totalement normal car le capteur n'a pas encore de points de référence pour un fonctionnement correct. Appuyez sur la touche " OK " afin d'acquitter la signalisation de défaut. Effectuez un réglage avec PACTware.

Avec le module de réglage et d'affichage, vous ne pouvez que lire les paramètres du WEIGHTRAC 31. Effectuez le paramétrage de l'appareil avec le logiciel de configuration PACTware™.

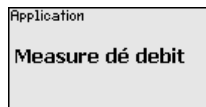
Vous trouverez le paramétrage dans le chapitre suivant.

### Application

#### 5.2.1 Mise en service

Vous pouvez lire l'application réglée dans ce point du menu.

La sélection de l'application est uniquement possible dans PACTware.



### Données de réglage

#### 5.2.2 Diagnostic

Vous pouvez lire ici la valeur de réglage du capteur. C'est la valeur en pourcentage de la différence des points d'étalonnage (Delta I) min. et max. La valeur est un indice pour la fiabilité et la non-répétabilité de la mesure.

Plus les deux points d'étalonnage sont éloignés l'un de l'autre, plus la valeur différentielle (Delta I) est grande et plus la mesure est fiable. Une valeur Delta I inférieure à 10 % indique une mesure critique.

Afin d'augmenter la valeur Delta I, vous devez agrandir l'écart des points d'étalonnage min. et max. dans la linéarisation.



## 6 Annexe

### 6.1 Caractéristiques techniques

#### Remarque relative aux appareils homologués

Dans le cas des appareils homologués (par ex. avec agrément Ex), ce sont les caractéristiques techniques dans les consignes de sécurité respectives qui s'appliquent. Celles-ci peuvent dévier des données répertoriées ici par ex. au niveau des conditions process ou de l'alimentation tension.

Tous les documents des agréments peuvent être téléchargés depuis notre page d'accueil.

#### Caractéristiques électromécaniques - version IP66/IP67

Options de l'entrée de câble

- Entrée de câble M20 x 1,5; ½ NPT
- Presse-étoupe M20 x 1,5; ½ NPT (diamètre du câble voir tableau en bas)
- Obturateur M20 x 1,5; ½ NPT
- Bouchon fileté ½ NPT

| Matériau presse-étoupe | Matériau pour l'insert du joint | Diamètre du câble |            |             |             |              |
|------------------------|---------------------------------|-------------------|------------|-------------|-------------|--------------|
|                        |                                 | 4,5 ... 8,5 mm    | 5 ... 9 mm | 6 ... 12 mm | 7 ... 12 mm | 10 ... 14 mm |
| PA                     | NBR                             | -                 | ●          | ●           | -           | ●            |
| Laiton nickelé         | NBR                             | ●                 | ●          | ●           | -           | -            |
| Acier inox             | NBR                             | -                 | ●          | ●           | -           | ●            |

Classe de combustibilité - Conduites conductrices min. VW-1

Section des conducteurs (bornes auto-serrantes)

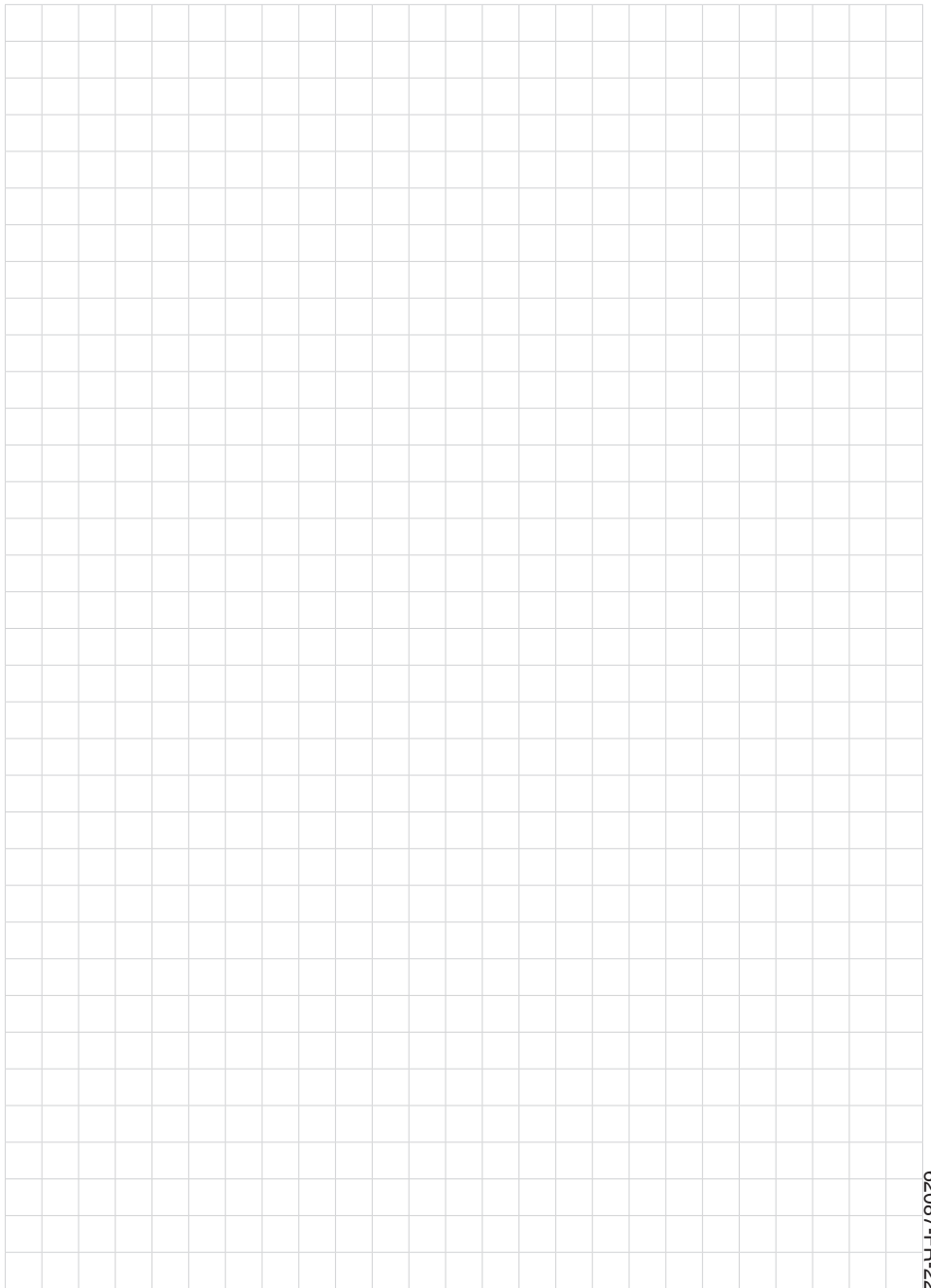
- Âme massive/torsadée 0,2 ... 2,5 mm<sup>2</sup> (AWG 24 ... 14)
- Âme torsadée avec embout 0,2 ... 1,5 mm<sup>2</sup> (AWG 24 ... 16)

#### Tension d'alimentation

Tension de service 24 ... 65 V CC (-15 ... +10 %) ou 24 ... 230 V CA (-15 ... +10 %), 50/60 Hz

Protection contre l'inversion de polarité Existante

Consommation max. 6 VA (AC); 4 W (DC)

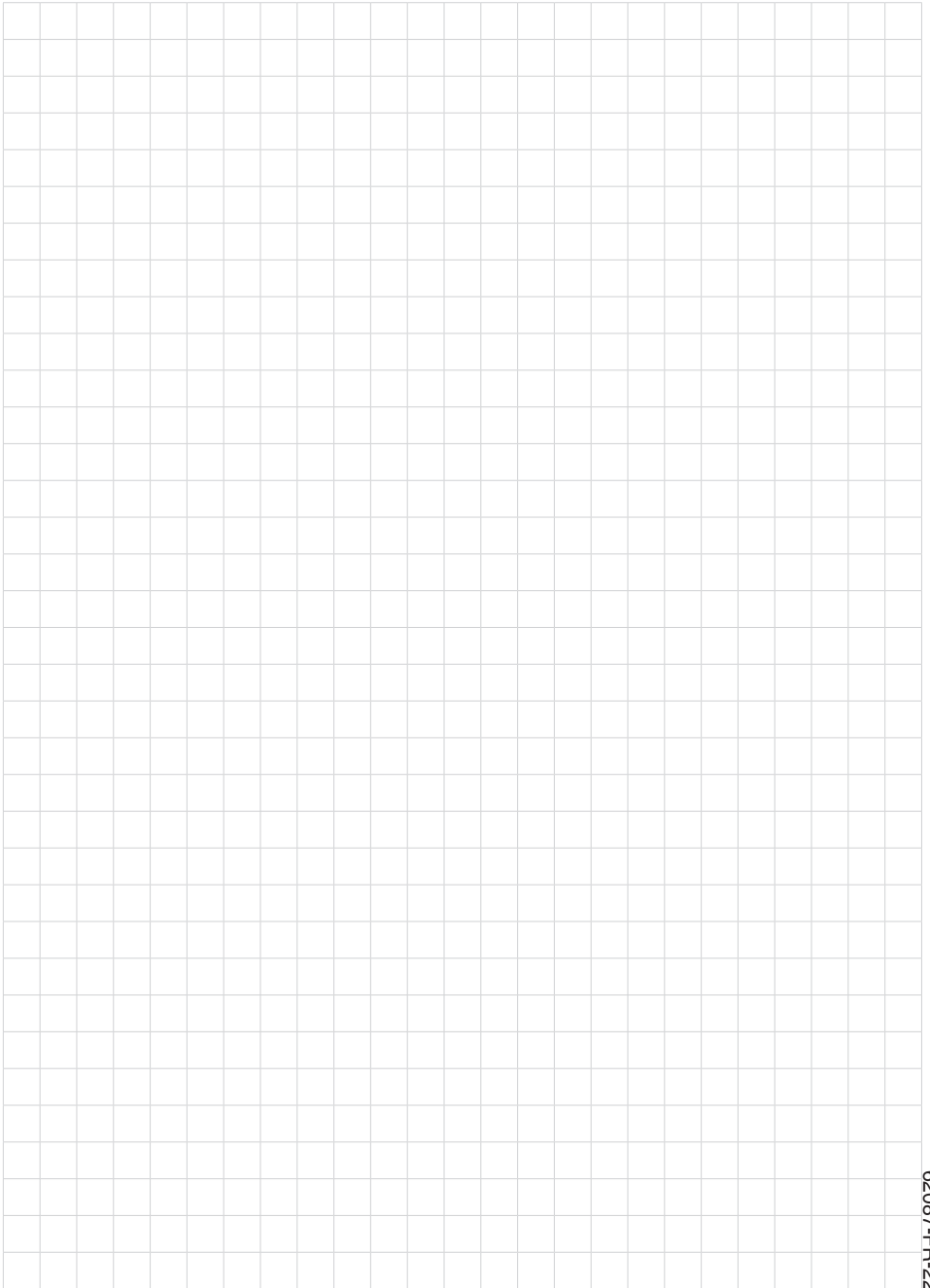


62087-FR-221207





62087-FR-221207



62087-FR-221207



62087-FR-221207



Date d'impression:

Les indications de ce manuel concernant la livraison, l'application et les conditions de service des capteurs et systèmes d'exploitation répondent aux connaissances existantes au moment de l'impression.

Sous réserve de modifications

© VEGA Grieshaber KG, Schiltach/Germany 2022



62087-FR-221207

VEGA Grieshaber KG  
Am Hohenstein 113  
77761 Schiltach  
Allemagne

Tél. +49 7836 50-0  
E-mail: [info.de@vega.com](mailto:info.de@vega.com)  
[www.vega.com](http://www.vega.com)